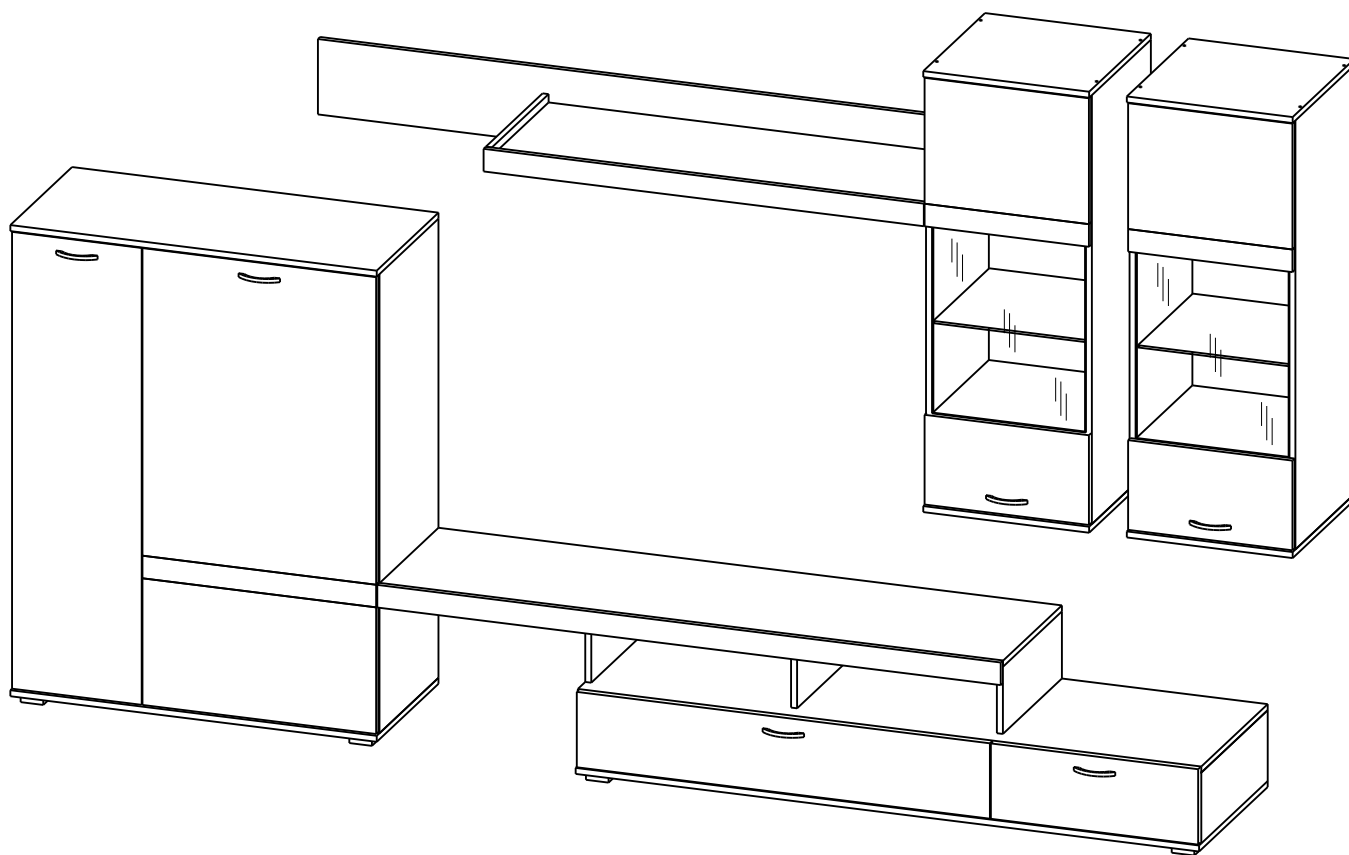




## Гостиный гарнитур «Денвер»



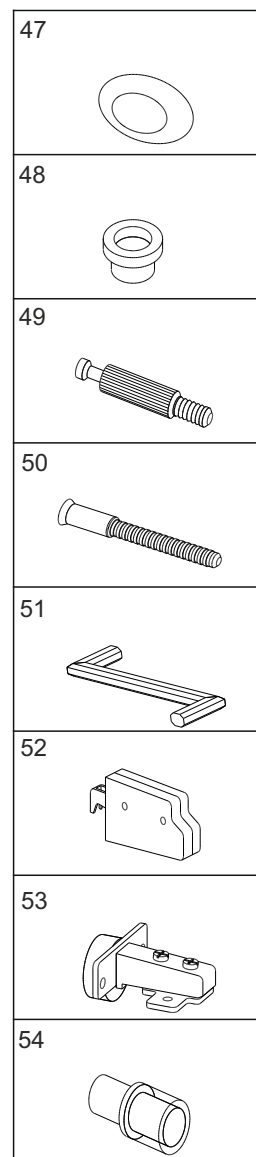
### Рекомендации по уходу за мебелью и ее эксплуатации.

Помещение в котором хранится или эксплуатируется мебель должно быть сухим с температурой воздуха не ниже +5С и не выше +40С. Необходимо предохранять поверхность изделия от механических повреждений. Допускается протирать поверхность сухой или влажной салфеткой без применения химических веществ.

\*\*\* Предприятие - изготовитель оставляет за собой право на внесение изменений в конструкторско - технологическую документацию, усовершенствование конструкции изделия и замену фурнитуры на аналогичную. Перед сборкой внимательно ознакомьтесь с данной инструкцией. Проверьте комплектность фурнитуры и разберите ее по назначению. Упаковку и прокладочный материал можно использовать в качестве подстилочного материала при сборке. Сборку производите на ровной поверхности.

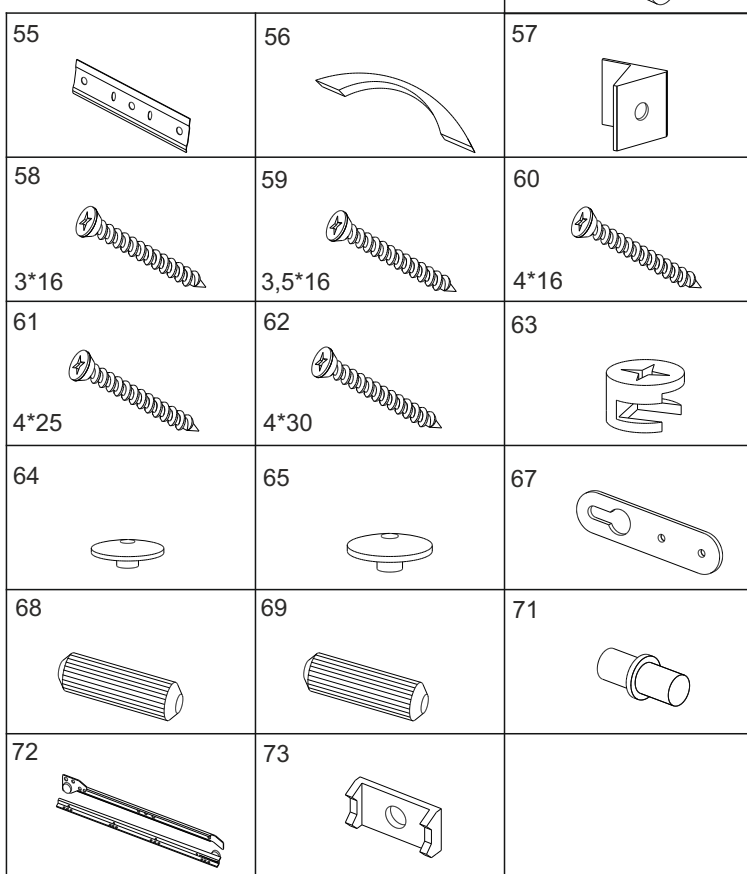
## Комплектовочная ведомость (детали)

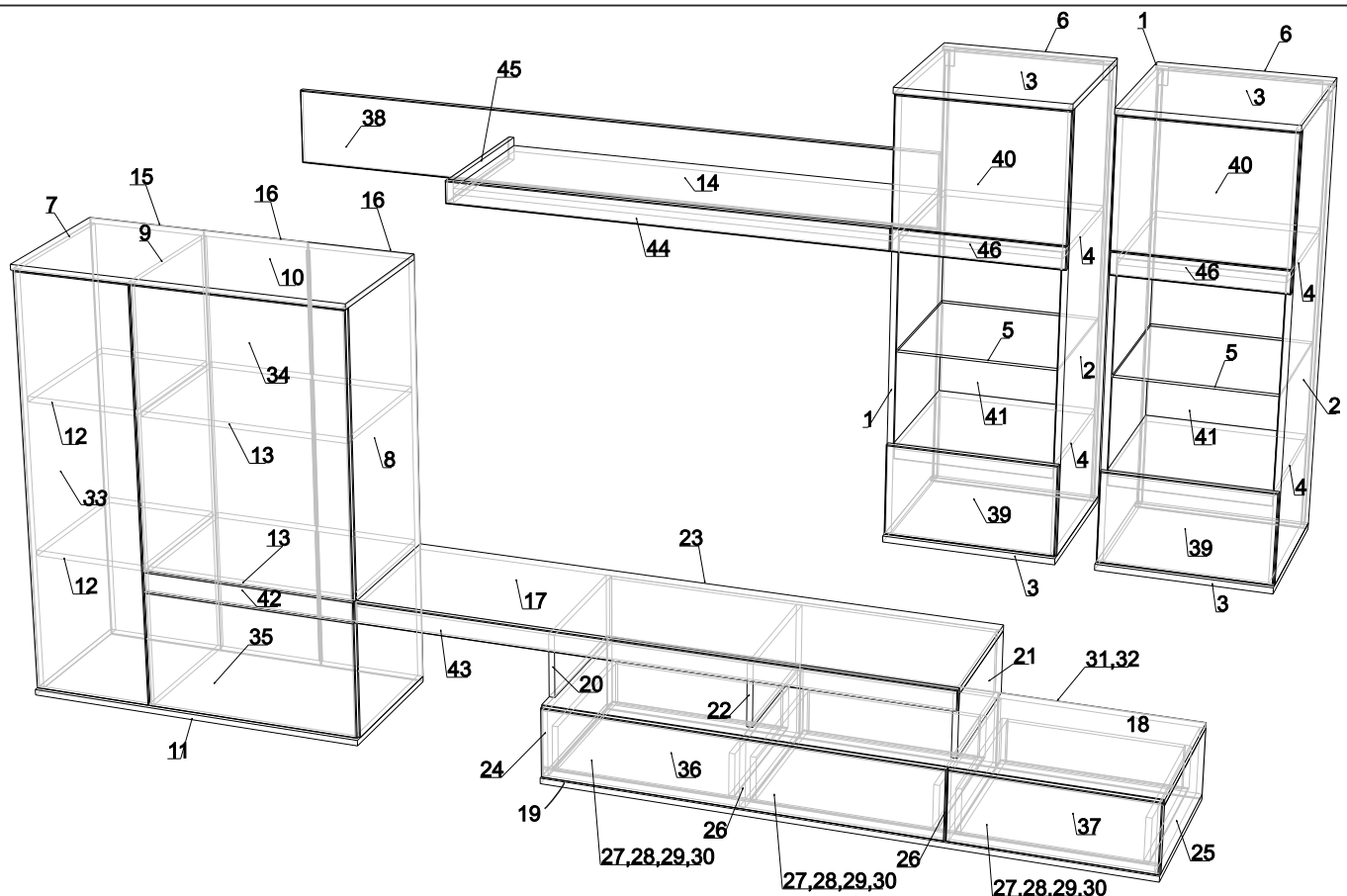
1	КН.М.26.04.00.01.00	Стенка вертикальная	1138*430	2шт.	ЛДСП 16	Пакет 1/4
2	КН.М.26.04.00.02.00	Стенка вертикальная	1138*430	2шт.	ЛДСП 16	Пакет 1/4
3	КН.М.26.04.00.03.00	Стенка горизонтальная	440*450	4шт.	ЛДСП 16	Пакет 1/4
4	КН.М.26.04.00.04.00	Стенка горизонтальная	408*408	4шт.	ЛДСП 16	Пакет 1/4
5	КН.М.26.04.00.05.00	Полка - стекло	400*406	2шт.	Стекло 6	Пакет 1/4
6	КН.М.26.04.00.06.00	Стенка задняя ДВПО	1154*424	2шт.	ДВПО 3,2	Пакет 1/4
7	КН.М.26.01.00.01.00	Стенка вертикальная	1218*430	1шт.	ЛДСП 16	Пакет 2/4
8	КН.М.26.01.00.02.00	Стенка вертикальная	1218*430	1шт.	ЛДСП 16	Пакет 2/4
9	КН.М.26.01.00.03.00	Стенка вертикальная	1218*430	1шт.	ЛДСП 16	Пакет 2/4
10	КН.М.26.01.00.04.00	Стенка горизонтальная	972*450	1шт.	ЛДСП 16	Пакет 2/4
11	КН.М.26.01.00.05.00	Стенка горизонтальная	972*450	1шт.	ЛДСП 16	Пакет 2/4
12	КН.М.26.01.00.06.00	Полка	324*424	2шт.	ЛДСП 16	Пакет 2/4
13	КН.М.26.01.00.07.00	Полка	600*424	2шт.	ЛДСП 16	Пакет 2/4
14	КН.М.26.03.00.01.00	Стенка горизонтальная	1152*414	1шт.	ЛДСП 16	Пакет 2/4
15	КН.М.26.01.00.08.00	Стенка задняя ДВПО	1246*345	1шт.	ДВПО 3,2	Пакет 2/4
16	КН.М.26.01.00.09.00	Стенка задняя ДВПО	1246*309	2шт.	ДВПО 3,2	Пакет 2/4
17	КН.М.26.02.00.01.00	Стенка горизонтальная	1654*430	1шт.	ЛДСП 16	Пакет 3/4
18	КН.М.26.02.00.02.00	Стенка горизонтальная	1654*484	1шт.	ЛДСП 16	Пакет 3/4
19	КН.М.26.02.00.03.00	Стенка горизонтальная	1654*500	1шт.	ЛДСП 16	Пакет 3/4
20	КН.М.26.02.00.04.00	Стенка вертикальная	178*430	1шт.	ЛДСП 16	Пакет 3/4
21	КН.М.26.02.00.05.00	Стенка вертикальная	178*430	1шт.	ЛДСП 16	Пакет 3/4
22	КН.М.26.02.00.06.00	Стенка вертикальная	178*412	1шт.	ЛДСП 16	Пакет 3/4
23	КН.М.26.02.00.07.00	Стенка вертикальная	178*1076	1шт.	ЛДСП 16	Пакет 3/4
24	КН.М.26.02.00.08.00	Стенка вертикальная	188*484	1шт.	ЛДСП 16	Пакет 3/4
25	КН.М.26.02.00.09.00	Стенка вертикальная	188*484	1шт.	ЛДСП 16	Пакет 3/4
26	КН.М.26.02.00.10.00	Стенка вертикальная	188*484	2шт.	ЛДСП 16	Пакет 3/4
27	КН.М.26.02.00.11.00	Стенка ящика боковая левая	450*120	3шт.	ЛДСП 16	Пакет 3/4
28	КН.М.26.02.00.12.00	Стенка ящика боковая правая	450*120	3шт.	ЛДСП 16	Пакет 3/4
29	КН.М.26.02.00.13.00	Стенка ящика задняя	472*120	3шт.	ЛДСП 16	Пакет 3/4
30	КН.М.26.02.00.14.00	Дно ящика ДВПО	500*456	3шт.	ДВПО 3,2	Пакет 3/4
31	КН.М.26.02.00.15.00	Стенка задняя ДВПО	551*216	2шт.	ДВПО 3,2	Пакет 3/4
32	КН.М.26.02.00.16.00	Стенка задняя ДВПО	544*216	1шт.	ДВПО 3,2	Пакет 3/4
33	КН.М.26.01.00.10.00	Дверь	344*1212	1шт.	МДФ 16/ПВХ	Пакет 4/4
34	КН.М.26.01.00.11.00	Панель фронтальная	620*816	1шт.	МДФ 16/ПВХ	Пакет 4/4
35	КН.М.26.01.00.12.00	Панель фронтальная	620*336	1шт.	МДФ 16/ПВХ	Пакет 4/4
36	КН.М.26.02.00.17.00	Фасадная стенка ящика	1096*200	1шт.	МДФ 16/ПВХ	Пакет 4/4
37	КН.М.26.02.00.18.00	Фасадная стенка ящика	550*200	1шт.	МДФ 16/ПВХ	Пакет 4/4
38	КН.М.26.03.00.02.00	Стенка вертикальная	1764*200	1шт.	МДФ 16/ПВХ	Пакет 4/4
39	КН.М.26.04.00.08.00	Панель фронтальная	436*238	2шт.	МДФ 16/ПВХ	Пакет 4/4
40	КН.М.26.04.00.07.00	Панель фронтальная	436*334	2шт.	МДФ 16/ПВХ	Пакет 4/4
41	КН.М.26.04.00.09.00	Стекло	580*404	2шт.	Стекло 4	Пакет 4/4
42	КН.М.26.01.00.13.00	Планка	620*60	1шт.	МДФ 16/ПВХ	Пакет 4/4
43	КН.М.26.02.00.19.00	Планка	1654*60	1шт.	МДФ 16/ПВХ	Пакет 4/4
44	КН.М.26.03.00.03.00	Планка	1168*60	1шт.	МДФ 16/ПВХ	Пакет 4/4
45	КН.М.26.03.00.04.00	Планка	414*60	1шт.	МДФ 16/ПВХ	Пакет 4/4
46	КН.М.26.04.00.10.00	Планка	436*60	2шт.	МДФ 16/ПВХ	Пакет 4/4



## Комплектовочная ведомость (фурнитура)

47	Амортизатор	12шт.
48	Втулка пластмассовая	12шт.
49	Дюбель винчиваемый	81шт.
50	Евровинт 7*50	30шт.
51	Ключ для евроинта	1шт.
52	Навес белый регулируемый универсальный	2ком.
53	Петля для накладных дверей 0	12шт.
54	Полкодержатель в чехольчике	8шт.
55	Полоса крепежная анодированная L=100мм.	4шт.
56	Ручка	6шт.
57	Фиксатор для ДВПО	46шт.
58	Шуруп 3*16	207шт.
59	Шуруп 3,5*16	36шт.
60	Шуруп 4*16	60шт.
61	Шуруп 4*25	18шт.
62	Шуруп 4*30	20шт.
63	Эксцентрик	81шт.
64	Заглушка для евроинта	30шт.
65	Заглушка для эксцентрика	81шт.
67	Подвеска	6шт.
68	Шкант 8*30	4шт.
69	Шкант 8*50	12шт.
70	Клей ПВА туб.0,45гр.	1шт.
71	Полкодержатель металлический	16шт.
72	Роликовая направляющая 450мм.	3ком.
73	Скрепка для задней стенки	17шт.
74	Опора	9шт.
75	Профиль соединительный 390мм.	1шт.
76	Профиль соединительный 430мм.	1шт.
77	Профиль соединительный 355мм.	1шт.





Внимательно ознакомьтесь со схемой сборки, сверяясь с комплекточной ведомостью на изделие. Согласно комплекточной ведомости определите расположение деталей в изделии и порядок их сборки. Сборка производится на ровном полу, укрытом материалом, предотвращающим повреждение покрытия пола и деталей мебели. Подготовьте необходимые для сборки инструменты.

Шурупами 4\*25 поз.61 закрепите опоры поз.74 к стенкам горизонтальным поз.11, 19. Шурупами 4\*16 поз.60 закрепите ответные планки петель поз.53 к стенкам вертикальным поз.1, 2, 7, 8. Эксцентриковой стяжкой (дюбель ввинчиваемый поз.49 и эксцентрик поз.63) соедините стенки вертикальные поз.7, 8, 9 со стенками горизонтальными поз.10, 11. Шурупами 3\*16 поз.58 закрепите стенки задние ДВПО поз.15, 16 к собранному каркасу шкафа (для соединения стенок задних ДВПО поз.16 используйте профиль соединительный поз.75, 76, 77). Место стыковки стенок задних ДВПО поз.15, 16 закрепите к стенке вертикальной поз.9 скрепками для ДВПО поз.73 и шурупами 3\*16 поз.58. На стенках вертикальных поз.7, 8, 9 установите полкодержатели поз.71. Установите шкаф в вертикальное положение. Установите полки поз.12, 13.

Эксцентриковой стяжкой (дюбель ввинчиваемый поз.49 и эксцентрик поз.63) и шкантами 8\*50 поз.69 соедините фронтальные панели поз.34, 35 с планкой поз.42 (при соединении шкантами используйте клей ПВА поз.70). Навесьте и отрегулируйте собранную дверь и дверь поз.33. На внутренних сторонах дверей наклейте амортизаторы поз.47. Закрепите лицевую фурнитуру.

Шурупами 3,5\*16 поз.59 закрепите роликовые направляющие поз.72 к стенкам вертикальным поз.24, 25, 26. Эксцентриковой стяжкой (дюбель ввинчиваемый поз.49 и эксцентрик поз.63) и евровинтами 7\*50 поз.50 соедините стенки вертикальные поз.24, 25, 26 со стенками горизонтальными поз.18, 19. Шурупами 3\*16 поз.58 закрепите стенки задние ДВПО поз.31, 32 к собранному каркасу. Место стыковки стенок задних ДВПО поз.31, 32 закрепите к стенкам вертикальным поз.26 скрепками для ДВПО поз.73 и шурупами 3\*16 поз.58.

Соберите выдвижные ящики: Шурупами 4\*30 поз.62 соедините стенки ящика боковые поз.27, 28 со стенкой ящика задней поз.29. Эксцентриковой стяжкой (дюбель ввинчиваемый поз.49 и эксцентрик поз.63) соедините стенки ящика боковые с фасадной стенкой ящика 36, 37). Шурупами 3\*16 поз.58 закрепите дно ящика ДВПО поз.30 к собранному каркасу ящика (дно ящика вставьте в паз фасадной стенки ящика и закрепите фиксаторами для ДВПО поз.57 и шурупами 3\*16 поз.58). Шурупами 3,5\*16 поз.59 закрепите ответные планки роликовых направляющих к стенкам ящика боковым через дно ящика ДВПО. Установите ящики в предназначенные для них проемы.

Эксцентриковой стяжкой (дюбель ввинчиваемый поз.49 и эксцентрик поз.63) и евровинтами 7\*50 поз.50 соедините стенки вертикальные поз.20, 21, 22 со стенкой вертикальной поз.23. Эксцентриковой стяжкой (дюбель ввинчиваемый поз.49 и эксцентрик поз.63) соедините стенку горизонтальную поз.17 со стенками вертикальными поз.20, 21, 22, 23. Эксцентриковой стяжкой (дюбель ввинчиваемый поз.49 и эксцентрик поз.63) соедините стенку горизонтальную поз.17 со стенкой вертикальной поз.8. Эксцентриковой стяжкой (дюбель ввинчиваемый поз.49 и эксцентрик поз.63) соедините планку поз.43 со стенкой горизонтальной поз.17.

На внутренних сторонах фасадных стенок ящиков наклейте амортизаторы поз.47. Закрепите лицевую фурнитуру.

Эксцентриковой стяжкой (дюбель ввинчиваемый поз.49 и эксцентрик поз.60) соедините стенки вертикальные поз.1, 2 со стенками горизонтальными поз.4. Евровинтами 7\*50 поз.50 соедините стенки горизонтальные поз.3 со стенками вертикальными поз.1, 2 (предварительно установив в паз панелей 1, 2, 3 заднюю стенку ДВПО поз.6). Шурупами 3\*16 поз.58 и фиксаторами для ДВПО поз.57 закрепите стенку заднюю ДВПО поз.6 к собранному каркасу шкафа. Шурупами 4\*30 поз.62 закрепите навесы регулируемые универсальные поз.52 к стенкам вертикальным поз.1, 2.

Эксцентриковой стяжкой (дюбель ввинчиваемый поз.49 и эксцентрик поз.63) и шкантами 8\*50 поз.69 соедините фронтальную панель поз.40 с планкой поз.46 (при соединении шкантами используйте клей ПВА поз.70). Шурупами 4\*16 поз.60 через втулку пластмассовую поз.48 соедините стекло поз.41 с фронтальной панелью поз.39 и планкой поз.46 (не превышая допустимый уровень нагрузки на затяжку шурупа). Навесьте и отрегулируйте собранную дверь. На стенках вертикальных поз.1, 2 установите полкодержатели в чехольчике поз.54. Установите полку-стекло поз.5. Закрепите лицевую фурнитуру. На внутренней стороне двери наклейте амортизаторы поз.47.

Эксцентриковой стяжкой (дюбель ввинчиваемый поз.49 и эксцентрик поз.60) соедините стенку горизонтальную поз.14 с планкой поз.44. Эксцентриковой стяжкой (дюбель ввинчиваемый поз.49 и эксцентрик поз.60) и шкантами 8\*30 поз.68 соедините планку поз.45 со стенкой горизонтальной поз.14 и планкой поз.44. Евровинтами 7\*50 поз.50 и шкантами 8\*30 поз.68 соедините стенку вертикальную поз.38 со стенкой горизонтальной поз.14 и планкой поз.45. Шурупами 3,5\*16 поз.59 закрепите подвески поз.67 на стенке вертикальной поз.38. Эксцентриковой стяжкой (дюбель ввинчиваемый поз.49 и эксцентрик поз.60) и евровинтами 7\*50 поз.50 соедините стенку вертикальную поз.1 со стенкой горизонтальной поз.14 и стенкой вертикальной поз.38.

Определите место расположения навесных шкафов гарнитура на стене и закрепите полосы крепежные анодированные. Навесьте шкафы и полку, используя подвески поз.67 и навесы поз.52.



## Гостиный гарнитур «Денвер»

### ГАРАНТИЙНЫЙ ТАЛОН

Изготовитель гарантирует соответствие мебели требованиям ГОСТ 16371 – 93 «Мебель. Общие технические условия.» при соблюдении условий транспортирования, хранения, сборки и эксплуатации. В течение действия гарантийного срока изготовитель рассматривает претензии потребителей по качеству мебели и производит ремонт или замену деталей изделия. Гарантийный срок эксплуатации мебели 24 месяца со дня продажи мебели через торговую сеть.

#### Условия гарантии

Претензии по некомплектности фурнитуры принимаются с предъявлением инструкции по сборке и гарантийным талоном (копией). Претензии по качеству деталей принимаются с предъявлением этикетки от упаковки. Все гарантийные работы производятся только при предъявлении настоящего гарантийного талона.

СВИДЕТЕЛЬСТВО О ПРИЕМКЕ ЗАКАЗ № \_\_\_\_\_

Мебель соответствует ГОСТ 16371 – 93 и признана годной к эксплуатации.

Дата выпуска изделия \_\_\_\_\_

Дата реализации \_\_\_\_\_

С условиями гарантийного обслуживания ознакомлен \_\_\_\_\_

Талон сохранять в течение гарантийного срока (подпись покупателя)

Срок службы изделия 10 лет.

Претензии принимаются по адресу: 606 400 Нижегородская обл., г. Балахна, ул. Челюскинцев, 27.

E-mail: [manager@olimpe.ru](mailto:manager@olimpe.ru) WEB-адрес: [www.olimpe.ru](http://www.olimpe.ru) Тел./факс (831) 270-19-96, (831-44) 2-72-20, 2-93-13