

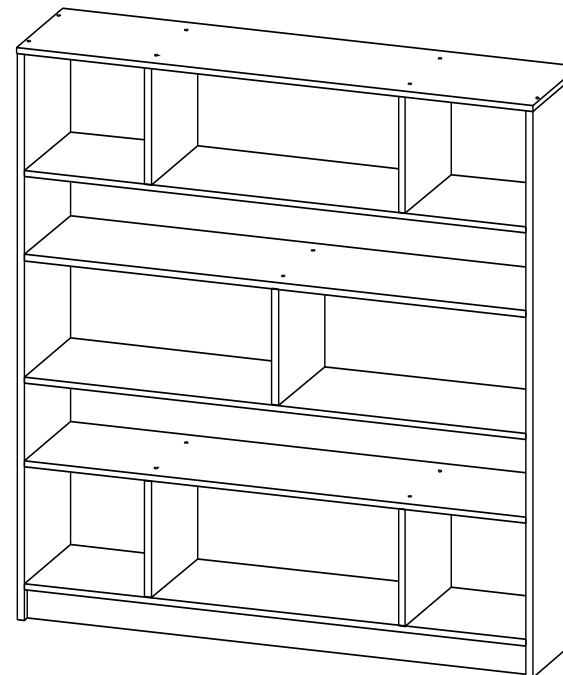
1. Использование мебельной продукции, выпущенной в обращение, должно осуществляться по назначению изделия мебели, указанному в маркировке, инструкции по сборке, с учетом допустимых предельных нагрузок, указанных изготовителем.
2. Мебельная продукция, поставляемая в разобранном виде, должна собираться в соответствии с приложенной изготовителем инструкцией по сборке, включающей комплектовочную ведомость и схему монтажа.
3. При эксплуатации мебельной продукции необходимо исключить попадание воды и иных жидкостей на элементы изделий мебели, соприкасающихся с полом.
4. При установке изделий мебели в непосредственной близости от нагревательных и отопительных приборов их поверхности во время эксплуатации должны быть защищены от нагрева. Температура нагрева элементов мебели не должна превышать +40°C.
5. **ВНИМАНИЕ!** Предприятие-изготовитель не несет ответственности за дефекты, возникшие в результате нарушения покупателем правил эксплуатации и ухода за мебелью.
6. Изделия мебели должны храниться в крытых помещениях при температуре не менее +2 градуса и относительной влажности воздуха от 45-70%.
7. Предприятие - изготовитель оставляет за собой право на замену фурнитуры на аналогичную!

Рекламация на изделие принимается:

- При наличии документов подтверждающих факт купли-продажи (кассовый чек).
 - При отсутствии внешних механических повреждений, полученных по вине покупателя.
- Срок ремонта соответствует сроку, определенному в Законе о защите прав потребителя, либо соглашением сторон.
- В случае механических повреждений, полученных по вине покупателя, производится платное обслуживание (за счет покупателя).
- При несоблюдении этих правил гарантийный ремонт не производится.

Стеллаж 08.126 Норд

шир/глуб/выс (мм): 1200x300x1479



Маркировочный ярлык

ООО «Моби»

Юридический адрес: 603137 г. Нижний Новгород, пр. Гагарина, д. 111, офис 16
Фактический адрес: 607686 Нижегородская обл., Кстовский р-н, пос. Садовский, д.100

Стеллаж 08.126 Норд

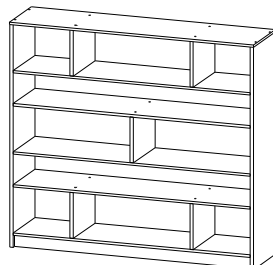
Размер изделия (мм): 1200 x 300 x 1479

Регистрационный номер декларации
о соответствии: ЕАЭС N RU Д-РУ.АБ79.В.01263/19

Дата изготовления:

Гарантийный срок: 24 месяца

Срок службы: 5 лет

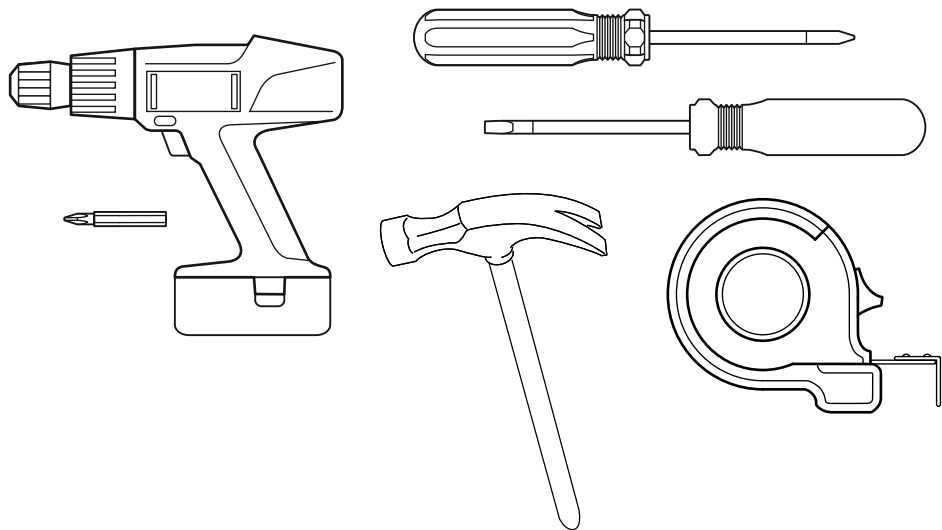
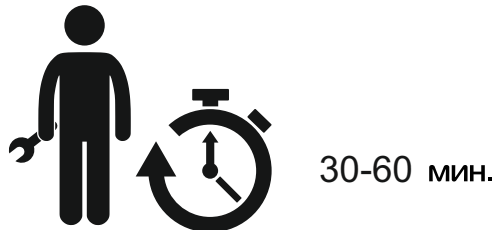



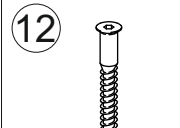
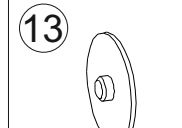
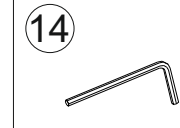
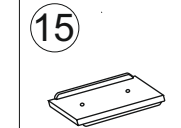

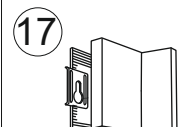

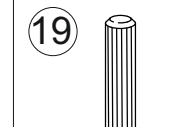
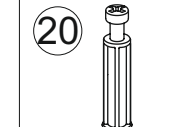

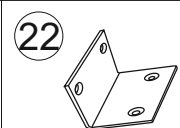


ТР ТС 025-2012
ГОСТ 16371-2014

scandica

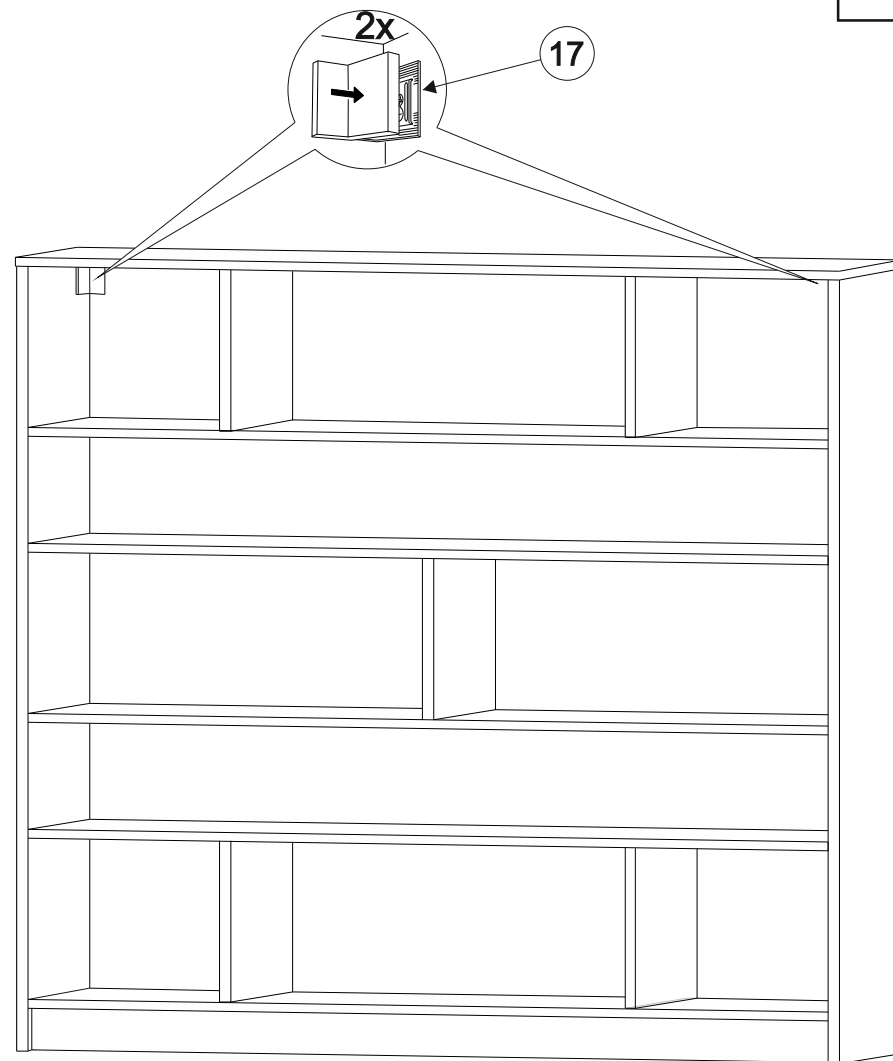
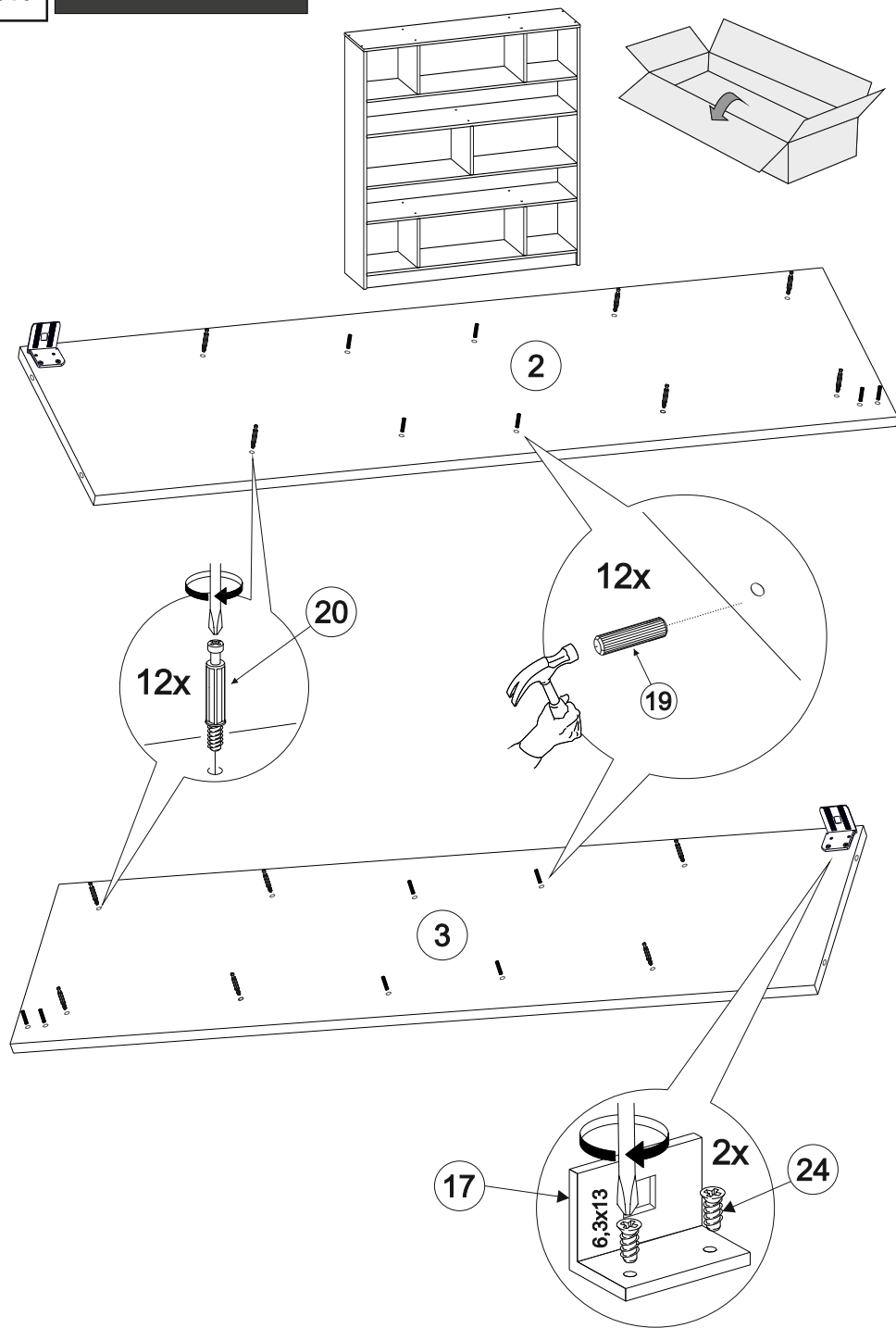
Комплектовочная ведомость

№	Наименование	Длина	Ширина	Кол-во	Материал
1	Стенка горизонтальная	1200	296	1	ЛДСП 16
2	Стенка вертикальная левая	1460	294	1	ЛДСП 16
3	Стенка вертикальная правая	1460	294	1	ЛДСП 16
4	Стенка вертикальная	300	294	5	ЛДСП 16
5	Стенка горизонтальная	1166	294	3	ЛДСП 16
6	Стенка горизонтальная	1166	294	2	ЛДСП 16
7	Цоколь	1166	80	1	ЛДСП 16
8	Стенка накладная	1194	320	2	ДВПО
9	Стенка накладная	1194	314	1	ДВПО
10	Стенка накладная	1194	214	2	ДВПО

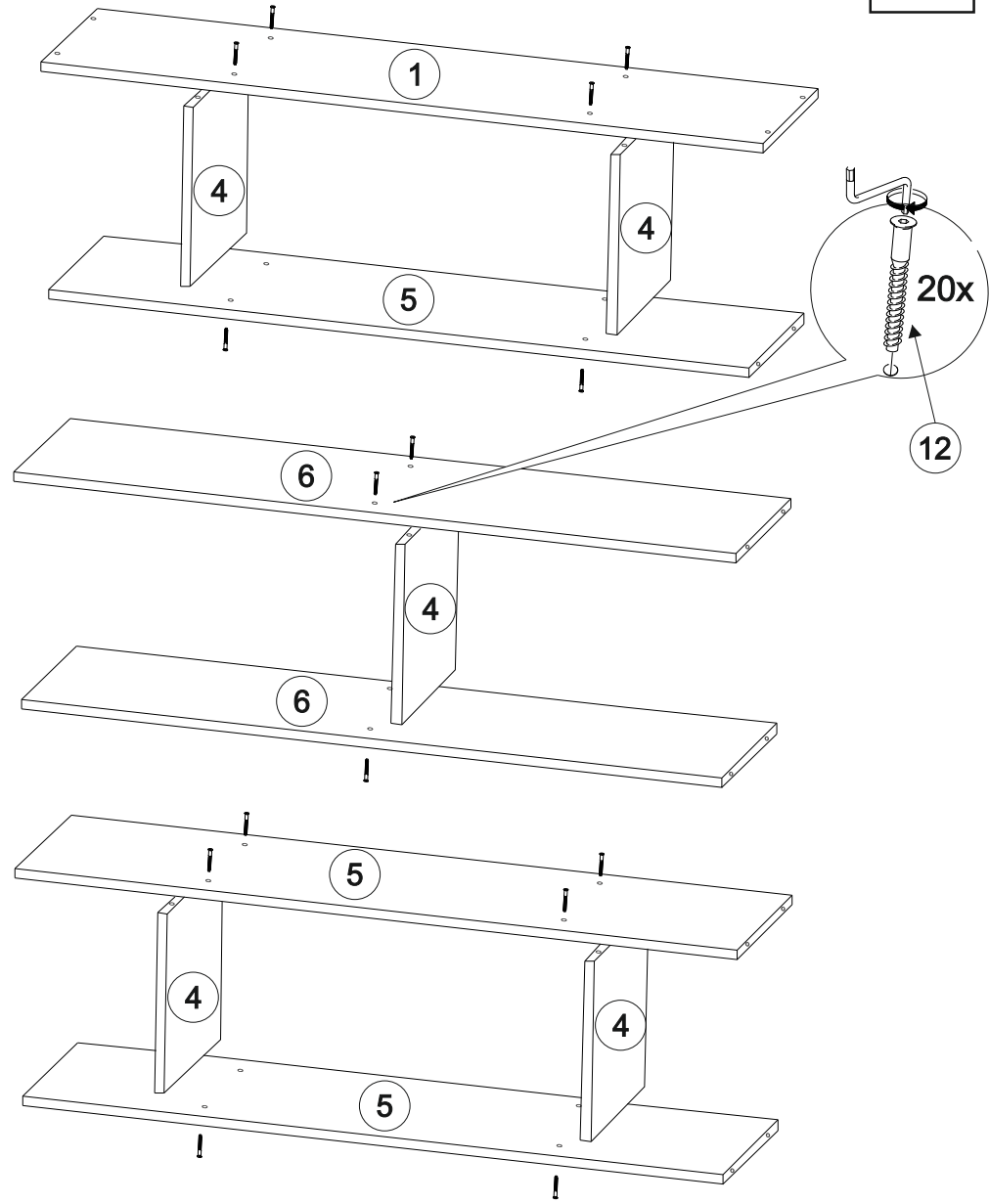
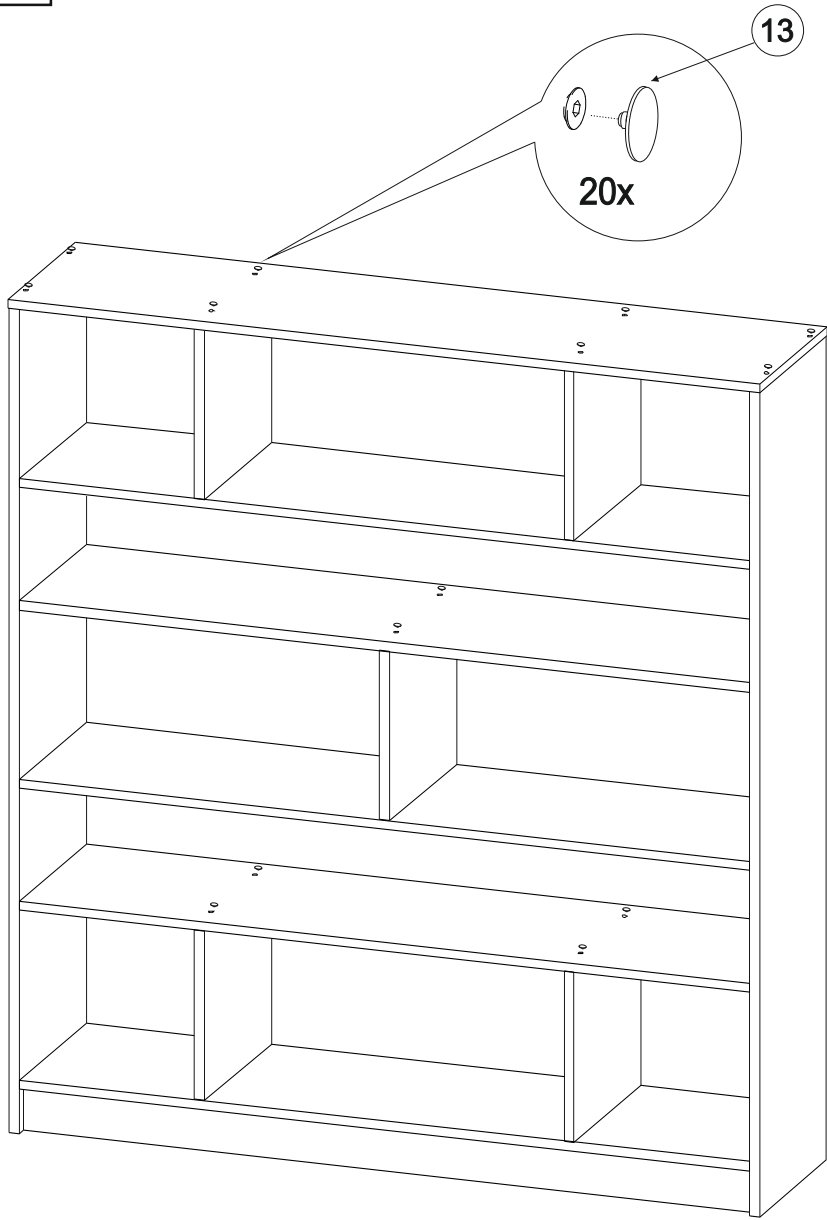


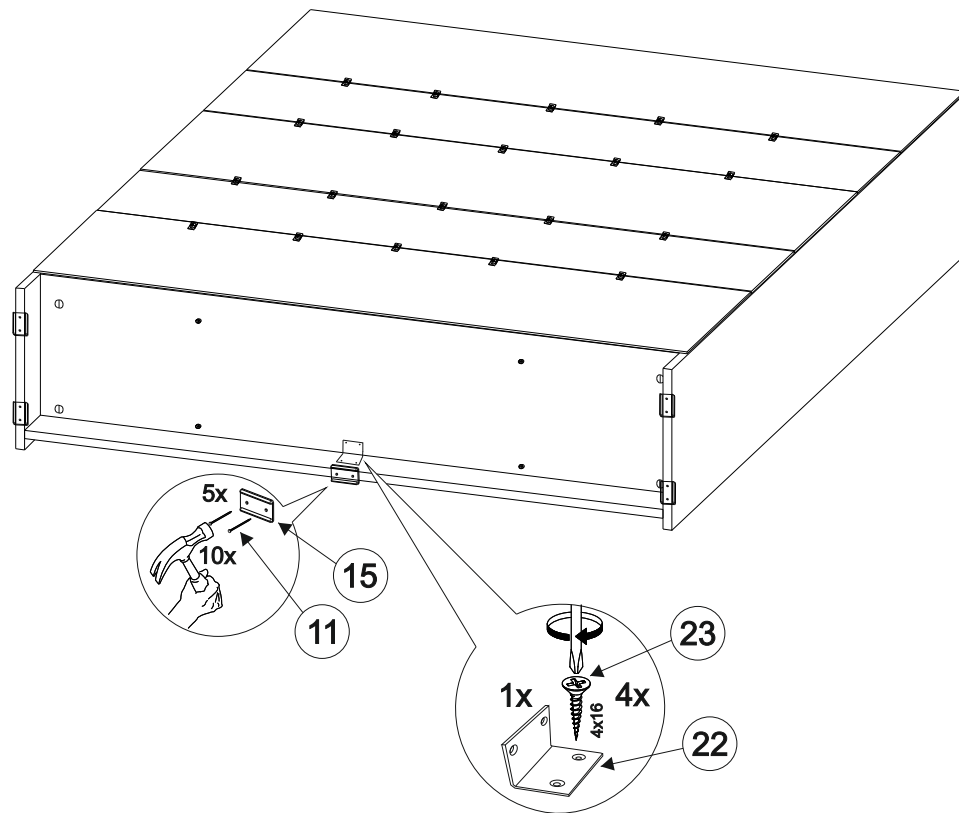
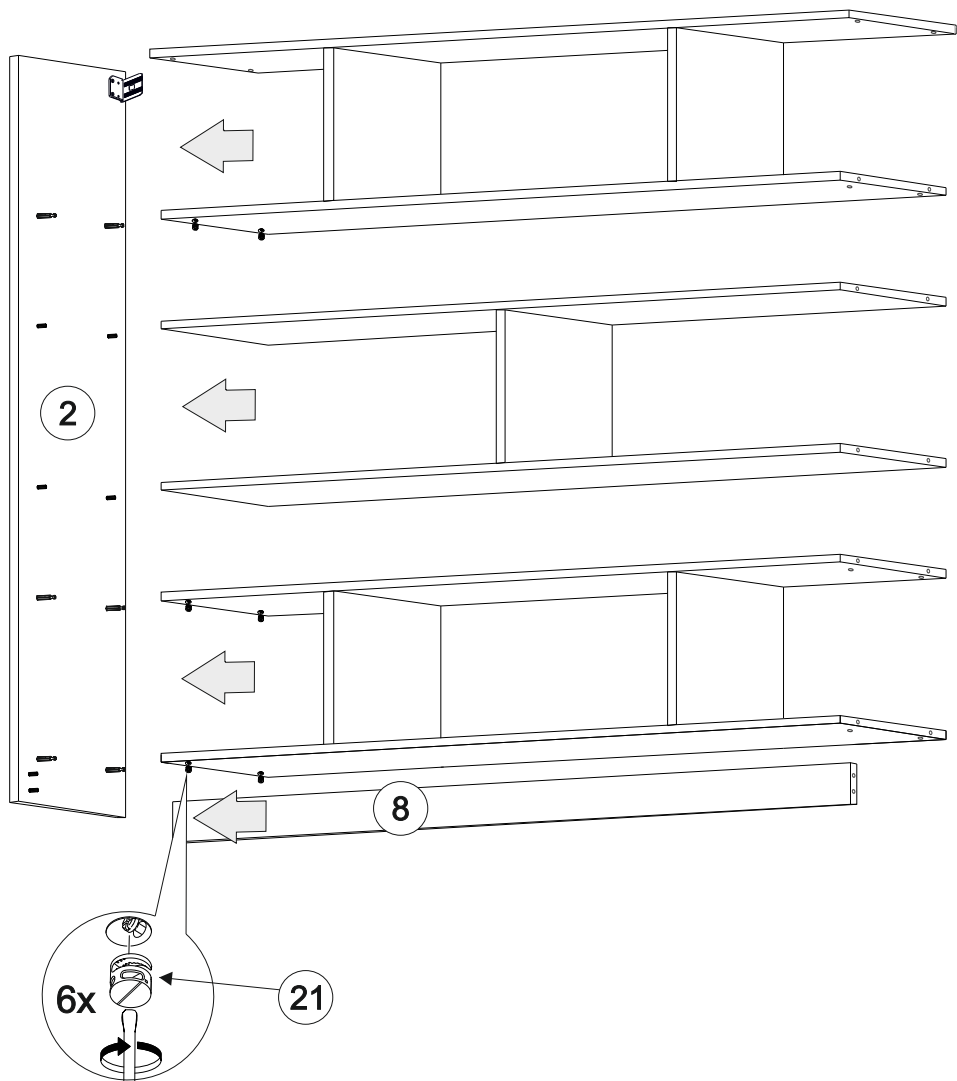
 52x	 24x	 20x	 1x	 5x
 20x	 2x	 20x	 12x	 12x
 12x	 1x	 4x	 4x	

- ①① - Гвоздь 1,6x25 строительный
- ①② - Винт-конфирмат 7x50 потай внутр.шест.
- ①③ - Заглушка д/евро
- ①④ - Ключ шестигранник №4
- ①⑤ - Подпятник (наконечник)
- ①⑥ - Скрепка «Крабик»
- ①⑦ - Подвес кухонный
- Прижим кухонного подвеса
- Накладка кухонного подвеса
- ①⑧ - Саморез 3,5x16
- ①⑨ - Шкант пластмассовый 8x30 (полый)
- ②① - Шток эксцентрика.
- ②② - Эксцентриковая стяжка 15/15 пластиковая
- ②③ - Уголок 111/6
- ②④ - Саморез 4 x 16
- ②⑤ - Евровинт 6,3x13

**ВНИМАНИЕ**

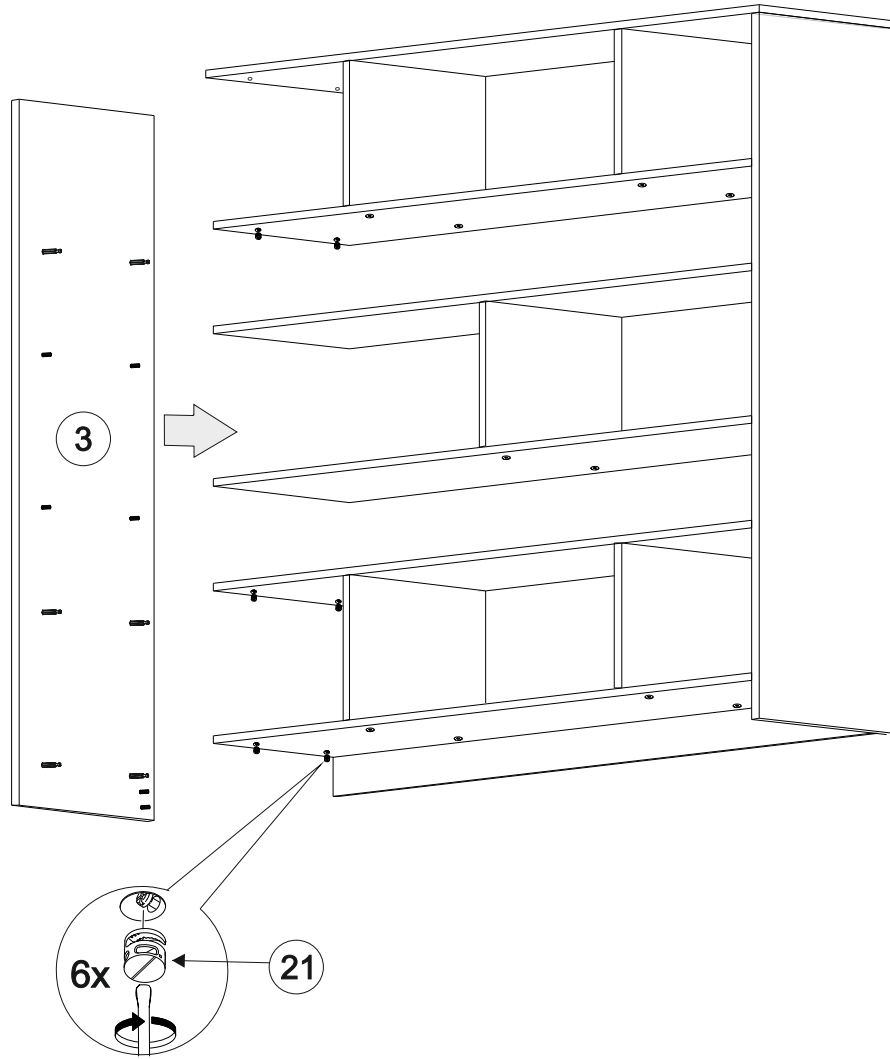
Опрокидывание мебели может привести к серьезным или смертельным телесным повреждениям. Для предотвращения опрокидывания мебель должна быть постоянно прикреплена к стене. Крепёжные средства для крепления к стене не прилагаются, для разных материалов стен требуются различные крепления. Используйте крепёжные средства, подходящие для материала стен в Вашем доме. Если вы не уверены, какой тип креплений подходит к данному материалу, обратитесь в специализированный магазин.





5/10

scandica



scandica

6/10

