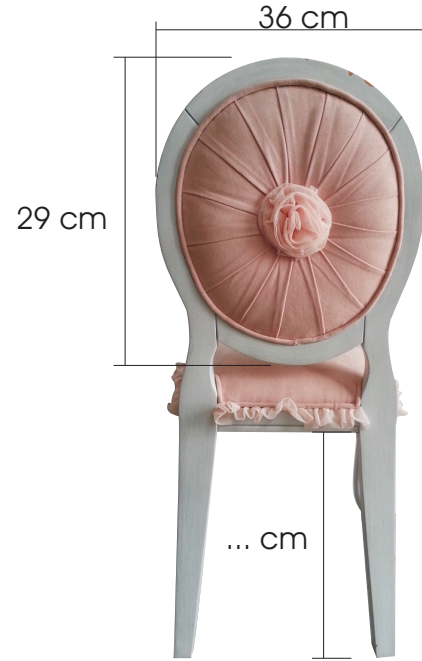
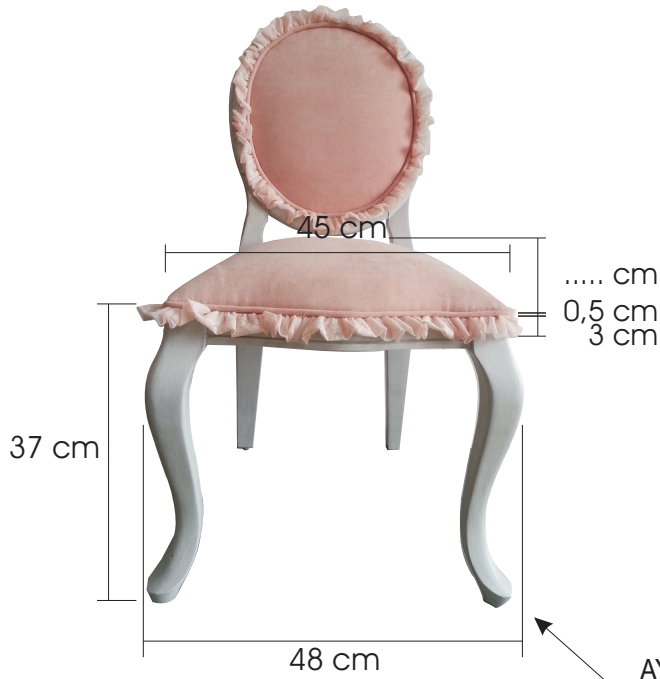
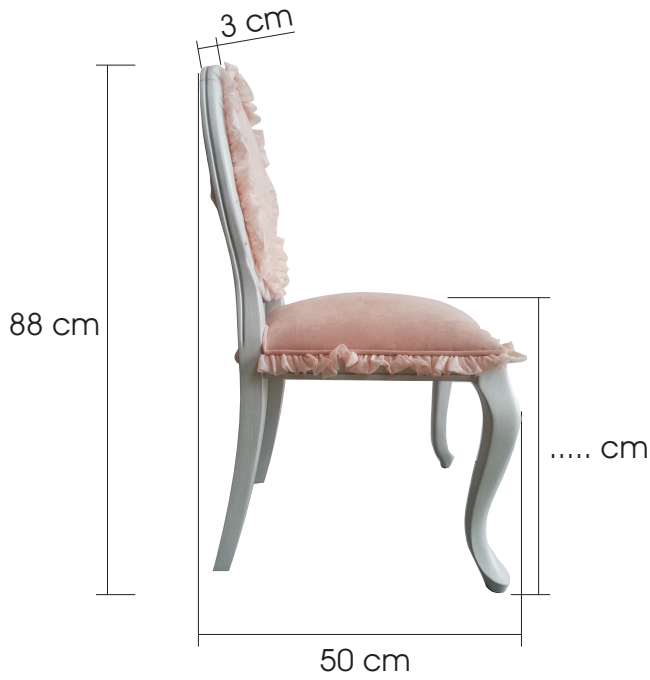




| | | | | | | | | | |
|--|---------|---------------------|------------------|------------|-------------------|----|-----|-----|------|
|  | ÖLÇEK | TARİH | 07.02.2013 | ÜRÜN KODU | 21.08.8466.00 | NO | KOD | ADI | ADET |
| | 1/10 | ÇİZEN | MURAT YENTÜRK | ÜRÜN ADI | ROMANTİK SANDALYE | 1 | | | |
| | | KONTROL | ERDEM KÜÇÜKALTUN | PARÇA KODU | - | 2 | | | |
| | | ONAY | MURAT BULCA | PARÇA ADI | - | 3 | | | |
| | | AÇIKLAMA | | | | 4 | | | |
| REV.TARİHİ | REV. NO | REVİZYON AÇIKLAMASI | İSİM | 6 | | | | | |
| | | | | 7 | | | | | |
| | | | | 8 | | | | | |



AYAKLARIN ALTINDA
1 CM'LİK PLASTİK ÇİVİLİ PATİK
ÇAKILACAK.

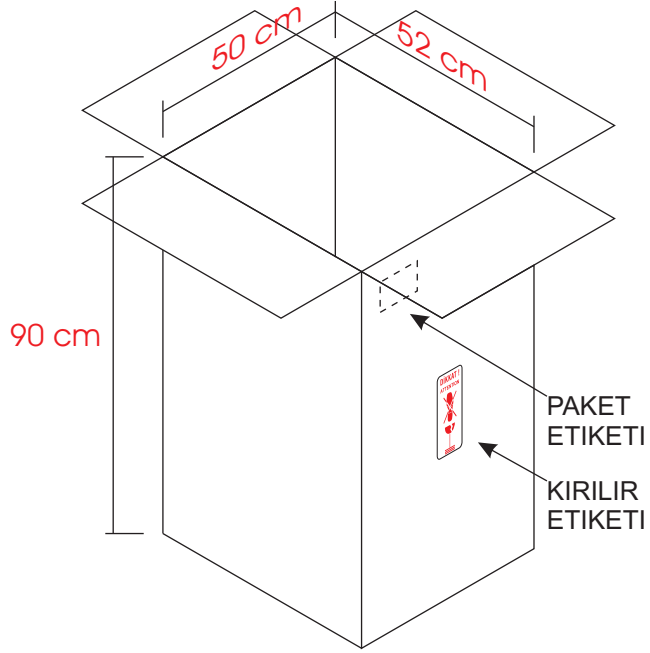
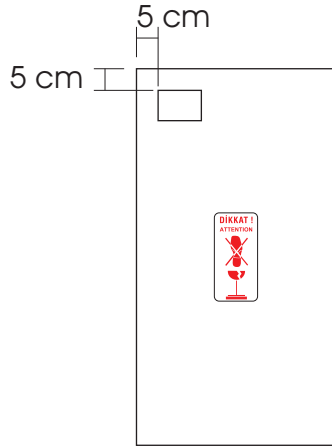


| MALZEME ADI | MALZEME TANIMI |
|-------------------|--------------------------|
| AHŞAP İSKELET | KAYIN (LAKE BOYALI) |
| KUMAŞ-1 | - |
| KUMAŞ-2 | - |
| KUMAŞ-3 | - |
| KUMAŞ-4 | - |
| 7 CM LASTİK KOLON | - |
| SÜNGER-1 | 50 X 50 X 5 LİK 28 DAN |
| SÜNGER-2 | 60 X 50 X 5 LİK 28 DAN |
| SÜNGER-3 | 55 X 60 X 0,8 LİK 14 DAN |
| SÜNGER-4 | 70 X 50 X 1,8 LİK 14 DAN |
| ZIMBA TELİ | - |
| ÇİVİLİ PATİK | - |
| TELA | - |
| FIRFIR | - |
| | - |
| FİTİL İP | - |
| HİŞİR POŞET | - |
| PAP ETİKETİ | - |
| KIRILIR ETİKETİ | - |

| REV.TARİHİ | REV. NO | REVİZYON AÇIKLAMASI | İSİM | NO | KOD | ADI | ADET | |
|--|---------|---------------------|------------------|------------|-------------------|-----|------|--|
|  | 1/10 | TARİH | 07.02.2013 | ÜRÜN KODU | 21.08.8466.00 | | | |
| | | ÇİZEN | MURAT YENTÜRK | ÜRÜN ADI | ROMANTİK SANDALYE | 1 | | |
| | | KONTROL | ERDEM KÜÇÜKALTUN | PARÇA KODU | - | 2 | | |
| | | ONAY | MURAT BULCA | PARÇA ADI | - | 3 | | |
| | | AÇIKLAMA | | | | 4 | | |
| | | | | 5 | | | | |
| | | | | 6 | | | | |
| | | | | 7 | | | | |
| | | | | 8 | | | | |

KARTON :

CB DALGA BENEKLİ KARTON KULLANILACAK.

KARTON İÇ ÖLÇÜLERİ**İLK GELEN ÜRÜNE GÖRE ÖLÇÜLER GÜNCELLENECEK.**PAKET ETİKETİ VE KIRILIR ETİKETİ YAPISTIRMA PLANIPAKETLEME :

PVC POŞET İÇERİSİNE KONACAK.

SEVK ŞEKLİ :

| REV.TARİHİ | REV. NO | REVİZYON AÇIKLAMASI | İSİM | NO | KOD | ADI | ADET | |
|--|---------|---------------------|------------------|------------|-------------------|-----|------|--|
|  | 1/10 | TARİH | 07.02.2013 | ÜRÜN KODU | 21.08.8466.00 | | | |
| | | ÇİZEN | MURAT YENTÜRK | ÜRÜN ADI | ROMANTİK SANDALYE | 1 | | |
| | | KONTROL | ERDEM KÜÇÜKALTUN | PARÇA KODU | - | 2 | | |
| | | ONAY | MURAT BULCA | PARÇA ADI | - | 3 | | |
| | | AÇIKLAMA | | | | 4 | | |
| | | | | 5 | | | | |
| | | | | 6 | | | | |
| | | | | 7 | | | | |
| | | | | 8 | | | | |