



ООО "Волгодонский комбинат древесных плит"

Правила эксплуатации и ухода за мебелью.

1. Мебель должна храниться и эксплуатироваться в закрытых отапливаемых помещениях при температуре не ниже +2°C и относительной влажности воздуха от 45 до 70%.
2. При установке изделий мебели в непосредственной близости от нагревательных и отопительных приборов их поверхности во время эксплуатации должны быть защищены от нагрева. Температура нагрева элементов мебели не должна превышать 40°C.
3. Для предотвращения деформации двери в изделии должны быть закрыты. Не следует открывать дверь более чем на 90° - это приводит к поломке петель.
4. При ослаблении крепления соединений необходимо периодически подтягивать винты, шурупы, стяжки и т.п.
5. Поверхности изделий следует предохранять от различных растворителей, кислот, щелочей и механических повреждений.
6. Поверхности изделий можно освежить, применяя специальные составы, которые имеются в хозяйственных магазинах. Не допускается применение соды, порошков и других материалов, не предназначенных для ухода за мебелью.
7. Помните, что сохранность и долговечность изделия зависит не только от её конструкции и качества материалов, но и от правильной эксплуатации и ухода за ней.

ГАРАНТИЙНЫЙ ТАЛОН

Набор мебели «ЧИКАГО» изготовлен на ООО "Волгодонский комбинат древесных плит" по ТУ 5617-171-00257561-17 в соответствии с требованиями ТРТС 025/2012 ГОСТ 16371-2014. Мебель. Общие технические условия. Декларация о соответствии ЕАЭС № RU Д-РУ.АЯ21.В.00183/18. Действительна по 26.10.2020г.



УСЛОВИЯ ГАРАНТИИ

1. Предприятие-изготовитель гарантирует соответствие изделия требованиям ГОСТ 16371-2014 при соблюдении условий транспортирования, сборки и эксплуатации. Гарантийный срок эксплуатации - 24 месяца. Срок исчисляется со дня передачи мебели потребителю. Если день передачи установить невозможно, гарантийный срок исчисляется со дня изготовления мебели. Дефекты производственного характера, обнаруженные в течение гарантийного срока, устраняются за счёт предприятия - изготовителя.
2. Изделие снимается с гарантийного обслуживания в следующих случаях:
 - если имеет следы постороннего вмешательства или была попытка ремонта;
 - если обнаружены несанкционированные изменения конструкции изделия;
 - если изделие эксплуатировалось не в соответствии со своим целевым назначением или в условиях, для которых оно не предназначено.
3. Гарантия не распространяется на изделие, имеющее следующие повреждения:
 - механические;
 - вызванные стихией, пожаром, бытовыми факторами;
 - вызванные попаданием на поверхность изделий едких веществ и жидкостей.Срок службы изделия - 10 лет.

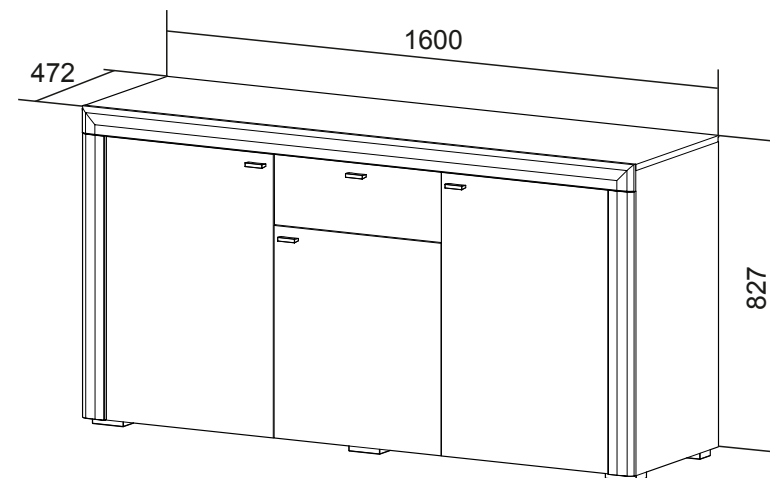
ДАТА ВЫПУСКА " ____ " ____ 201 г

ПРОВЕРЕНО СКК

ДАТА ПРОДАЖИ " ____ " ____ 201 г.

ШТАМП МАГАЗИНА

Версия 2019 г. (1)



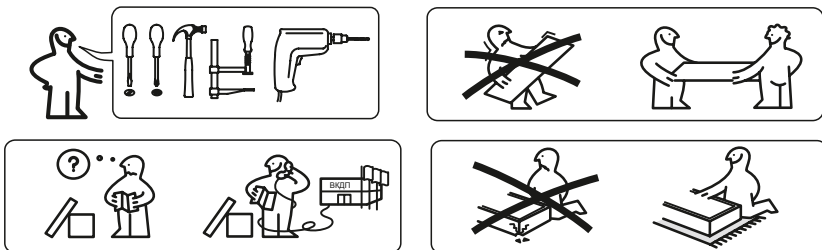
Тумба комбинированная
ПМ-288.04.00.000

НАБОР МОДУЛЬНОЙ МЕБЕЛИ

Чикаго

ПМ-288.00.00.000

Паспорт и схемы сборки



Уважаемый покупатель!

Прежде, чем начать сборку изделия, убедитесь в соответствии выбранного Вами изделия (см. обложку паспорта) с номером изделия, указанным на этикетке, наклеенной на пакете.

Упаковку с этикеткой сохранять до конца сборки.

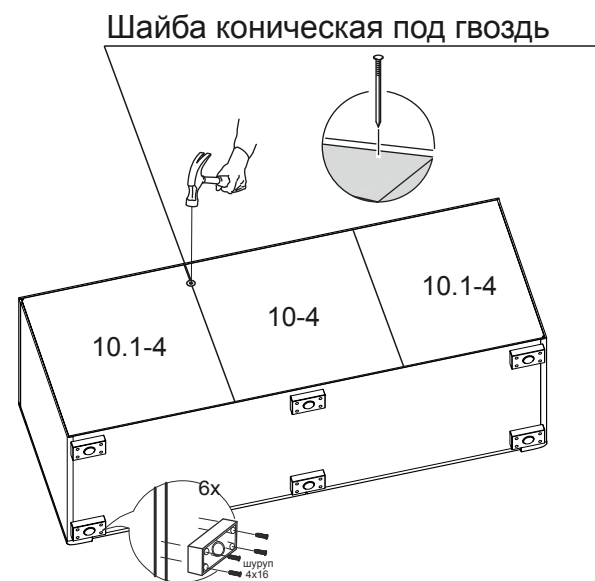
Сборку рекомендуется производить с помощью специалиста, так как неправильная сборка может привести к опрокидыванию мебели, что может повлечь за собой ущерб или телесные повреждения.

Предприятие оставляет за собой право вносить некоторые конструктивные изменения, не ухудшающие внешний вид и не влияющие на функциональные свойства изделия.

Упаковочная ведомость

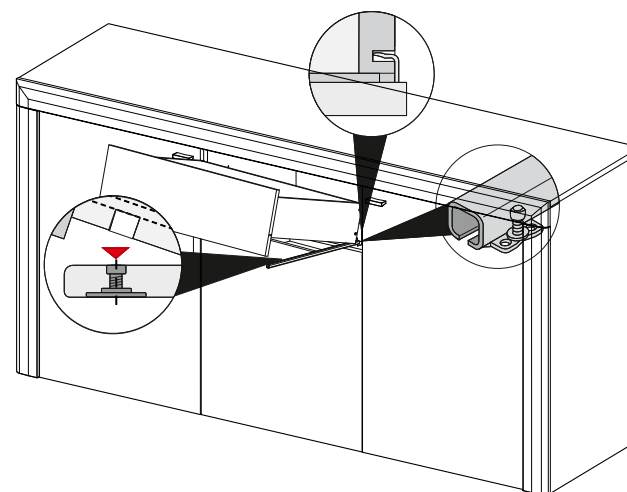
Наименование детали	Обозначение	Размеры, мм	Количество, шт.
Пакет №1			
Крышка	3-4	1600x437	1
Стенка горизонтальная нижняя	2-4	1566x431	1
Перегородка правая	11-4	773x430	1
Перегородка левая	11.1-4	773x430	1
Стенка вертикальная правая	1-4	790x436	1
Стенка вертикальная левая	1.1-4	790x436	1
Планка горизонтальная (ПСП)	9-4	1600x70	1
Пакет №2			
Планка вертикальная правая	8-4	736x70	1
Планка вертикальная левая	8.1-4	736x70	1
Полка	5.1-4	532x428	2
Полка	5-4	464x428	1
Стенка боковая правая	1-2-4	400x160	1
Стенка боковая левая	1.1-2-4	400x160	1
Стенка задняя	2-2-4	426x146	1
Накладка	3-2-4	484x182	1
Дверь (ПСП)	6-4	550x484	1
Дверь (ПСП)	7-4	734x484	2
Стенка задняя (ДВП)	10-4	799x482	1
Стенка задняя (ДВП)	10.1-4	799x553	2
Дно ящика (ДВП)	4.1-3-3	436x408	1
Фурнитура	-	-	1

4. Установка опор и ДВП.

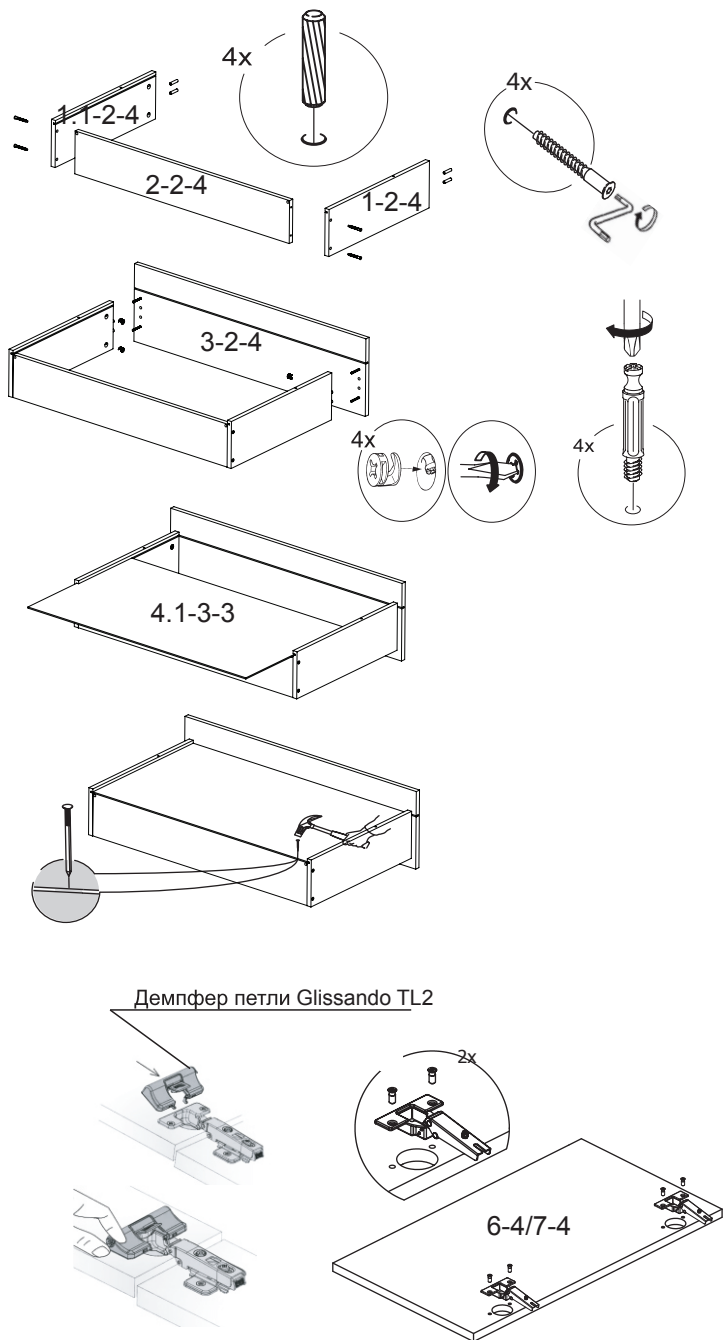


5. Установка ящика.

Установка ящика(ов) на всех типах тумб аналогична.



3 Сборка ящика и двери.



5

Ведомость комплектации фурнитуры		
Дюбель-стяжка		8
Ключ		1
Шайба D09		8
Ручка		4
Направляющая Quadro 25 с выталкивателем		1
Винт к ручке 4x22		8
Шуруп 4x16		40
Винт самонарезающий 4.2x16		2
Винт 6.3x13		10
Гвоздь		46
Стяжка эксцентриковая		20
Дюбель для стяжки эксц.		20
Опора		6
Шкант 8x35		30
Винт стяжной VHS 32/37		2
Стяжка		2
Шайба коническая		12
Петля 4x шарнирная 248.OM09.050		2
Планка петли 244.0965.050		2
Петля 4x шарнирная 248.OG53.050		4
Планка петли 244.OC32.650		4
Демпфер петли Glissando TL2		3
Полкодержатель		12

Примечание-

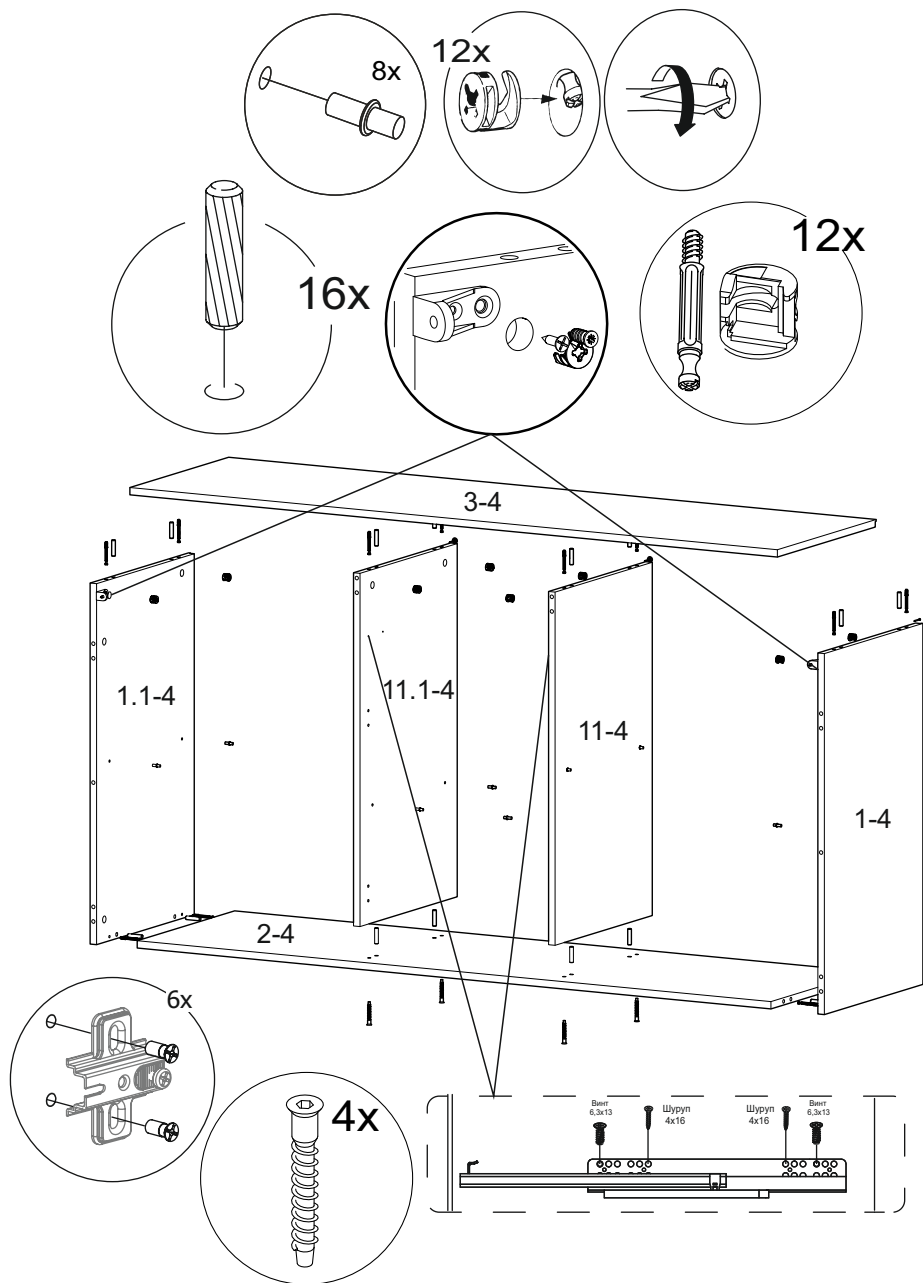
Конструкционные материалы:

- плита древесностружечная, облицованная пленкой на основе термореактивных полимеров (ламинированная) - ЛДСП по ГОСТ 32289-2013;

- детали из плиты древесноволокнистой средней плотности ПСП по ТУ 5536-026-00273643-98 с лакокрасочным покрытием полиуретановыми ЛКМ или облицованные пленками ПВХ.

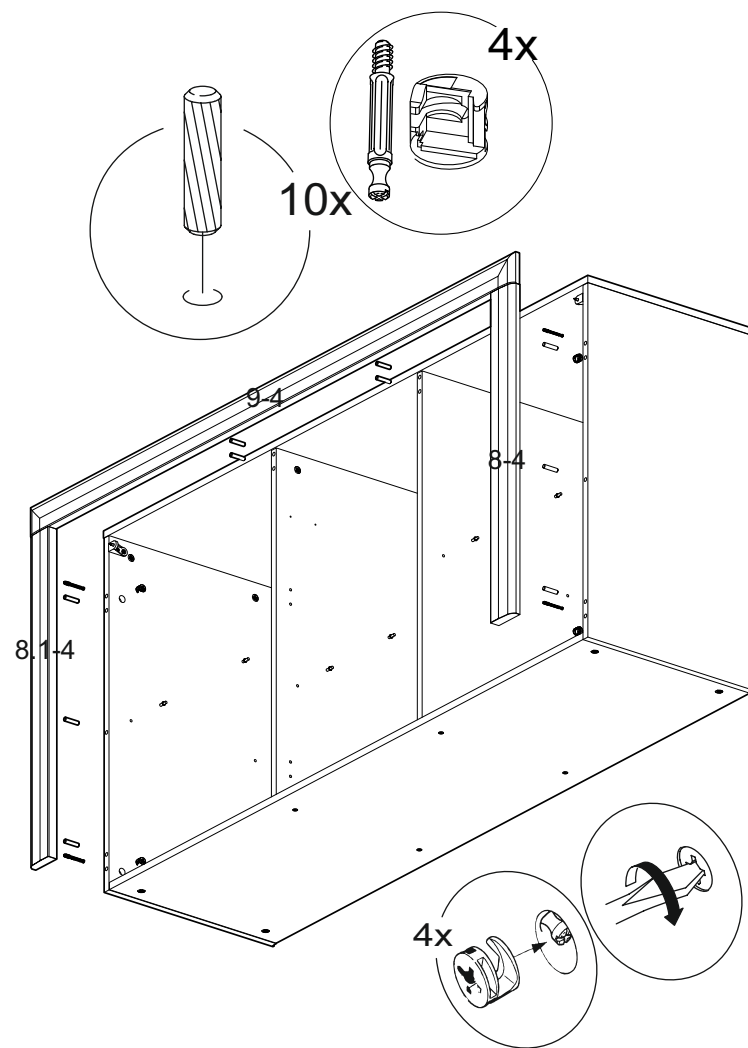
2

1 Сборка каркаса тумбы.



3

2. Установка декоративного элемента.



4