

1. Использование мебельной продукции, выпущенной в обращение, должно осуществляться по назначению изделия мебели, указанному в маркировке, инструкции по сборке, с учетом допустимых предельных нагрузок, указанных изготовителем.
2. Мебельная продукция, поставляемая в разобранном виде, должна собираться в соответствии с приложенной изготовителем инструкцией по сборке, включающей комплектовочную ведомость и схему монтажа.
3. При эксплуатации мебельной продукции необходимо исключить попадание воды и иных жидкостей на элементы изделий мебели, соприкасающихся с полом.
4. При установке изделий мебели в непосредственной близости от нагревательных и отопительных приборов их поверхности во время эксплуатации должны быть защищены от нагрева. Температура нагрева элементов мебели не должна превышать +40°C.
5. **ВНИМАНИЕ!** Предприятие-изготовитель не несет ответственности за дефекты, возникшие в результате нарушения покупателем правил эксплуатации и ухода за мебелью.
6. Изделия мебели должны храниться в закрытых помещениях при температуре не менее +2 градуса и относительной влажности воздуха от 45-70%.
7. Предприятие - изготовитель оставляет за собой право на замену фурнитуры на аналогичную!

Рекламация на изделие принимается:

- При наличии документов подтверждающих факт купли-продажи (кассовый чек).
 - При отсутствии внешних механических повреждений, полученных по вине покупателя.
- Срок ремонта соответствует сроку, определенному в Законе о защите прав потребителя, либо соглашением сторон.
- В случае механических повреждений, полученных по вине покупателя, производится платное обслуживание (за счет покупателя).
- При несоблюдении этих правил гарантийный ремонт не производится.

Маркировочный ярлык

ООО «Моби»

Юридический адрес: 603137 г. Нижний Новгород, пр. Гагарина, д. 111, офис 16
Фактический адрес: 607686 Нижегородская обл., Кстовский р-н, пос. Садовский, д.100

Шкаф многоцелевого назначения 03.299 Денвер

Размер изделия (мм) : 550 x 506 x 2052

**Регистрационный номер декларации
о соответствии: ЕАЭС N RU Д-РУ.ДМ46.В.00428**

Дата изготовления:

Гарантийный срок: 24 месяца

Срок службы: 5 лет



ТР ТС 025-2012
ГОСТ 16371-2014



Общество с ограниченной ответственностью «Моби»

Почтовый адрес: 603058 Россия, г. Нижний Новгород, ул. Новикова-Прибоя, д. 4
Фактический адрес: 607686 Россия, Нижегородская обл., Кстовский р-н
пос. Садовский, д. 100
тел.: 8(831)216-29-81
Сайт: www.mobi-mebel.ru
E'mail: mail@mobi-mebel.ru

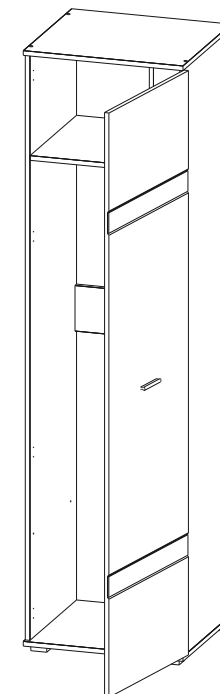
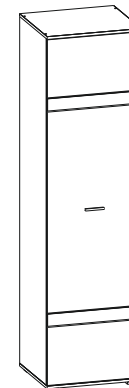
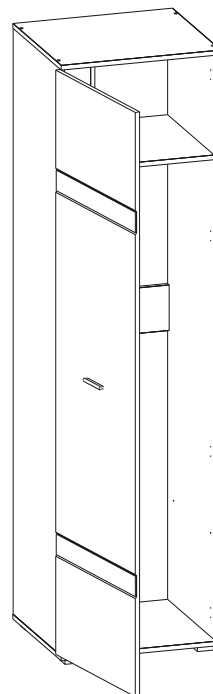


**Регистрационный номер декларации
о соответствии: ЕАЭС N RU Д-РУ.ДМ46.В.00428**

ТР ТС 025-2012
ГОСТ 16371-2014

Шкаф многоцелевого назначения 03.299 Денвер

шир/г/выс (мм) : 550 x 506 x 2052



Стр. 3

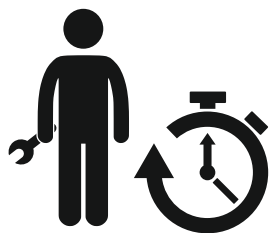
Стр. 11

Сборку рекомендуется производить с помощью специалиста, так как неправильная сборка может привести к нежелательным последствиям. Инструкция даст вам необходимые рекомендации по сборке, порядка которых просим вас придерживаться. Перед сборкой внимательно ознакомьтесь с инструкцией, проверьте комплектность фурнитуры и разберите ее по назначению.

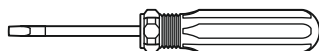
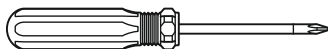
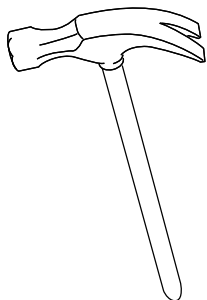
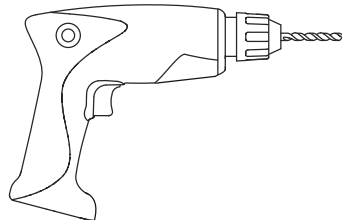
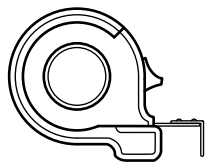


Комплектовочная ведомость

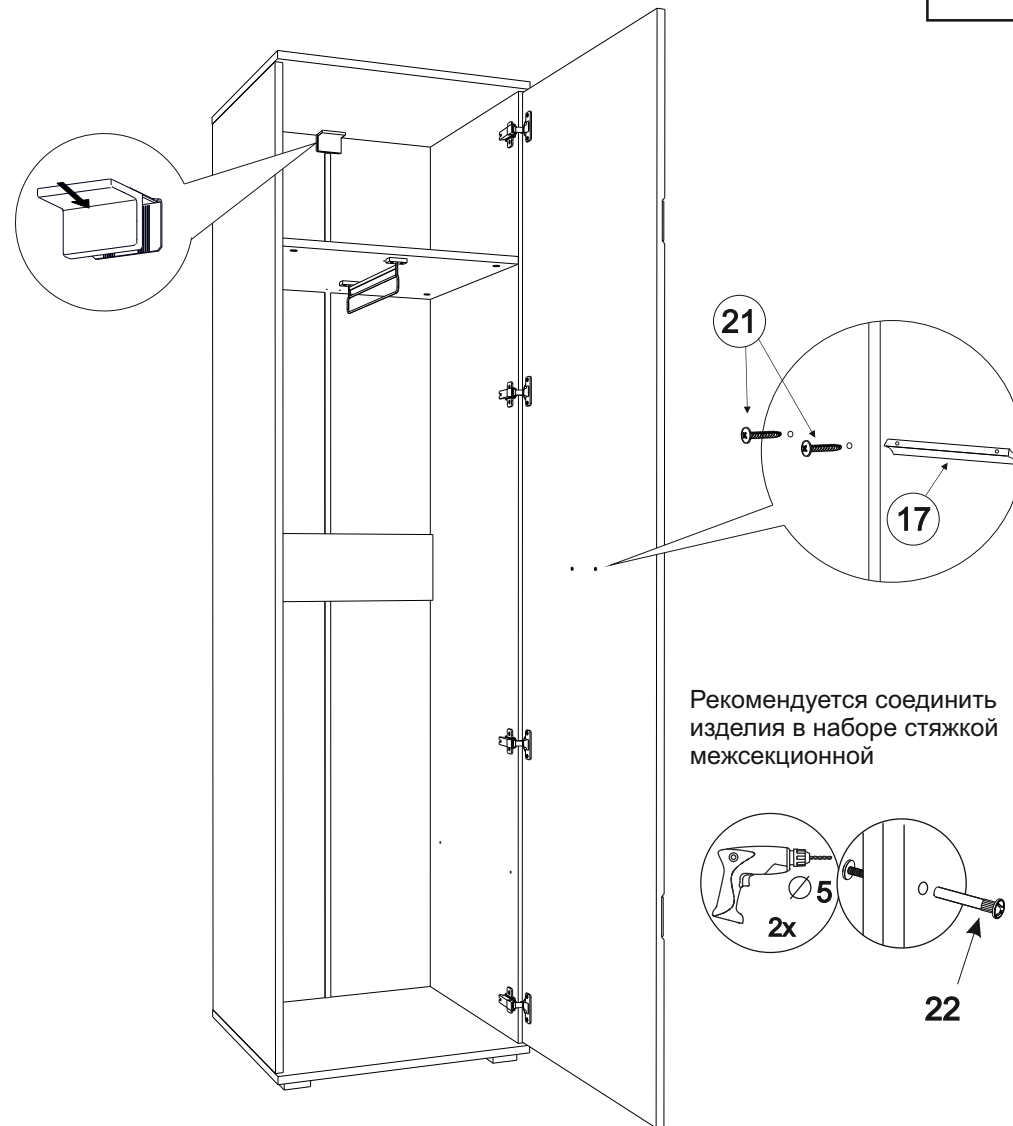
№	Наименование	Длина	Ширина	Кол-во	Материал
1	Стойка	2000	482	2	ЛДСП 16
2	Крышка	550	502	1	ЛДСП 16
3	Дно	550	502	1	ЛДСП 16
4	Ст. гориз	516	481	1	ЛДСП 16
5	Планка	156	516	1	ЛДСП 16
7	Фасад (в сборе)	1994	546	1	МДФ 16
8	Ст. накладная	2028	271	2	ДВПО



30-50 мин.



10/10



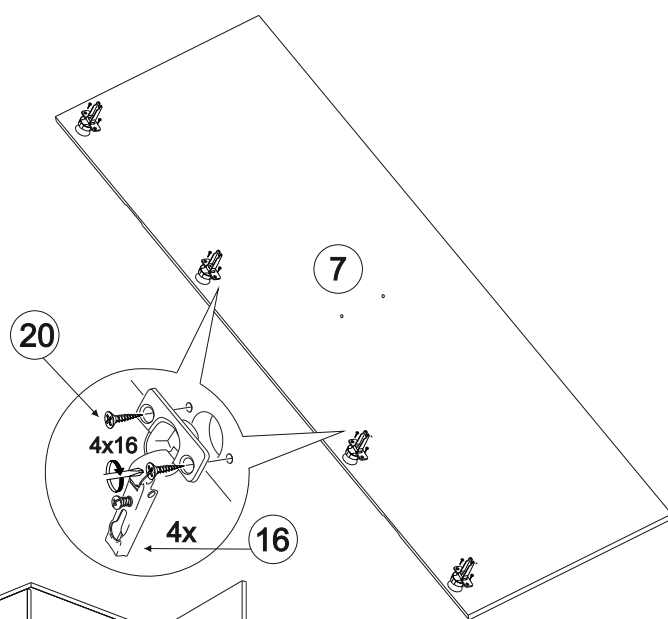
Рекомендуется соединить изделия в наборе стяжкой межсекционной

ВНИМАНИЕ

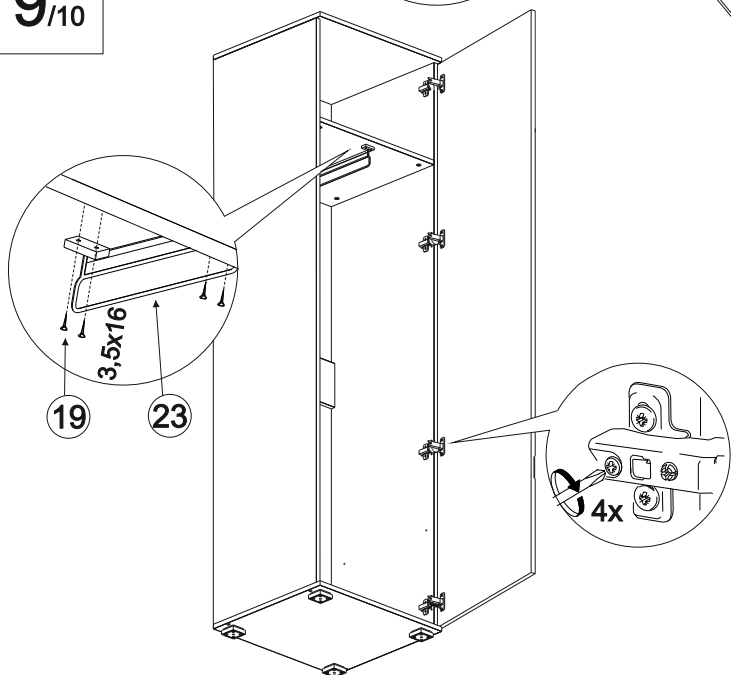
Опрокидывание мебели может привести к серьезным или смертельным телесным повреждениям. Для предотвращения опрокидывания мебель должна быть постоянно прикреплена к стене.

Крепёжные средства для крепления к стене не прилагаются, для разных материалов стен требуются различные крепления. Используйте крепёжные средства, подходящие для материала стен в Вашем доме. Если вы не уверены, какой тип креплений подходит к данному материалу, обратитесь в специализированный магазин.

8/10



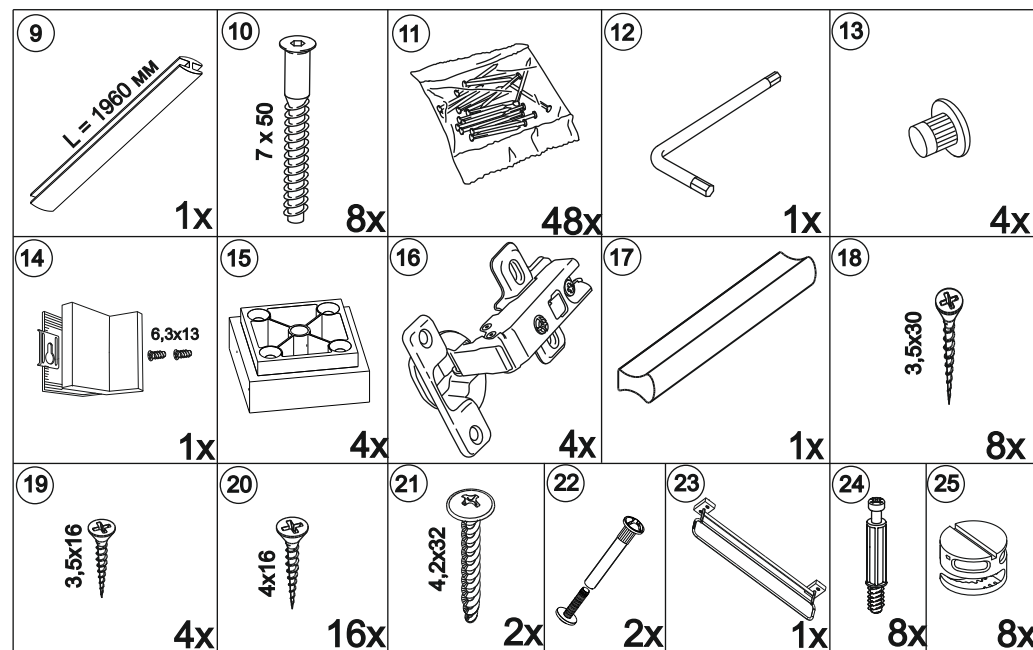
9/10

**РЕГУЛИРОВКА ДВЕРНЫХ ПЕТЕЛЬ:**

-отрегулируйте винтом 1 наклон створки двери относительно вертикали корпуса (напр. X)

-ослабьте винт 2, отрегулируйте зазор между створкой двери и корпусом (напр. Y), затем затяните винт 2

-ослабьте винты 3, отрегулируйте створку двери по высоте (напр. Z), затем затяните винты 3



9 - Профиль соединительный

24 - Шток эксцентрика

10 - Винт-конфирмат 7*50

25 - Эксцентриковая стяжка 15/15

11 - Гвоздь 1,6*25 строительный

12 - Ключ шестигранный №4

13 - Заглушка D5 мм

14 - Подвес кухонный

15 - Опора 55*55

16 - Петля накладная 35 под саморез с планкой

17 - Ручка

18 - Саморез 3,5*30

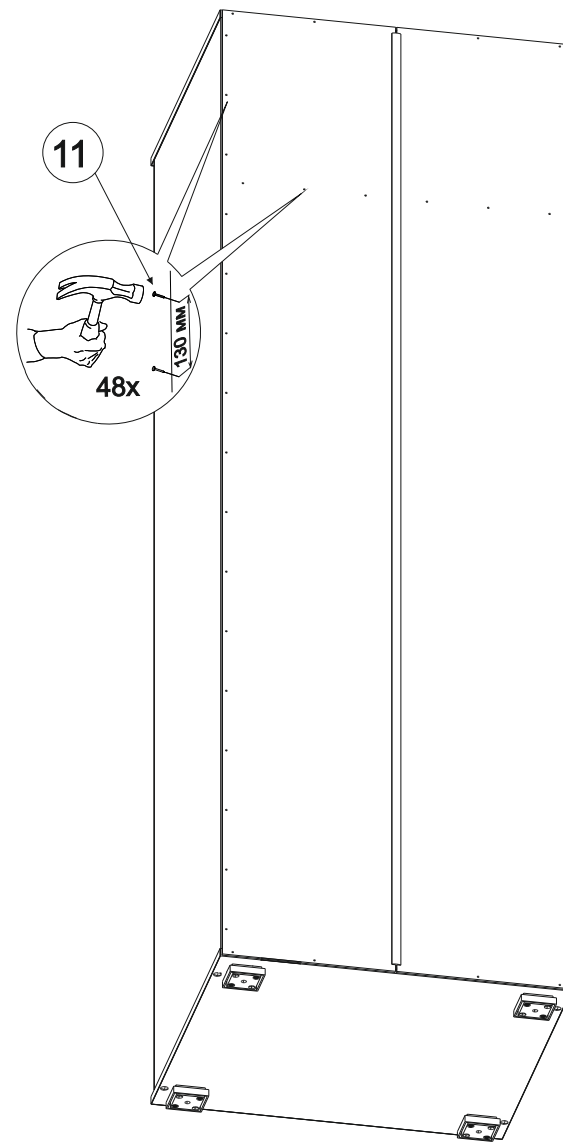
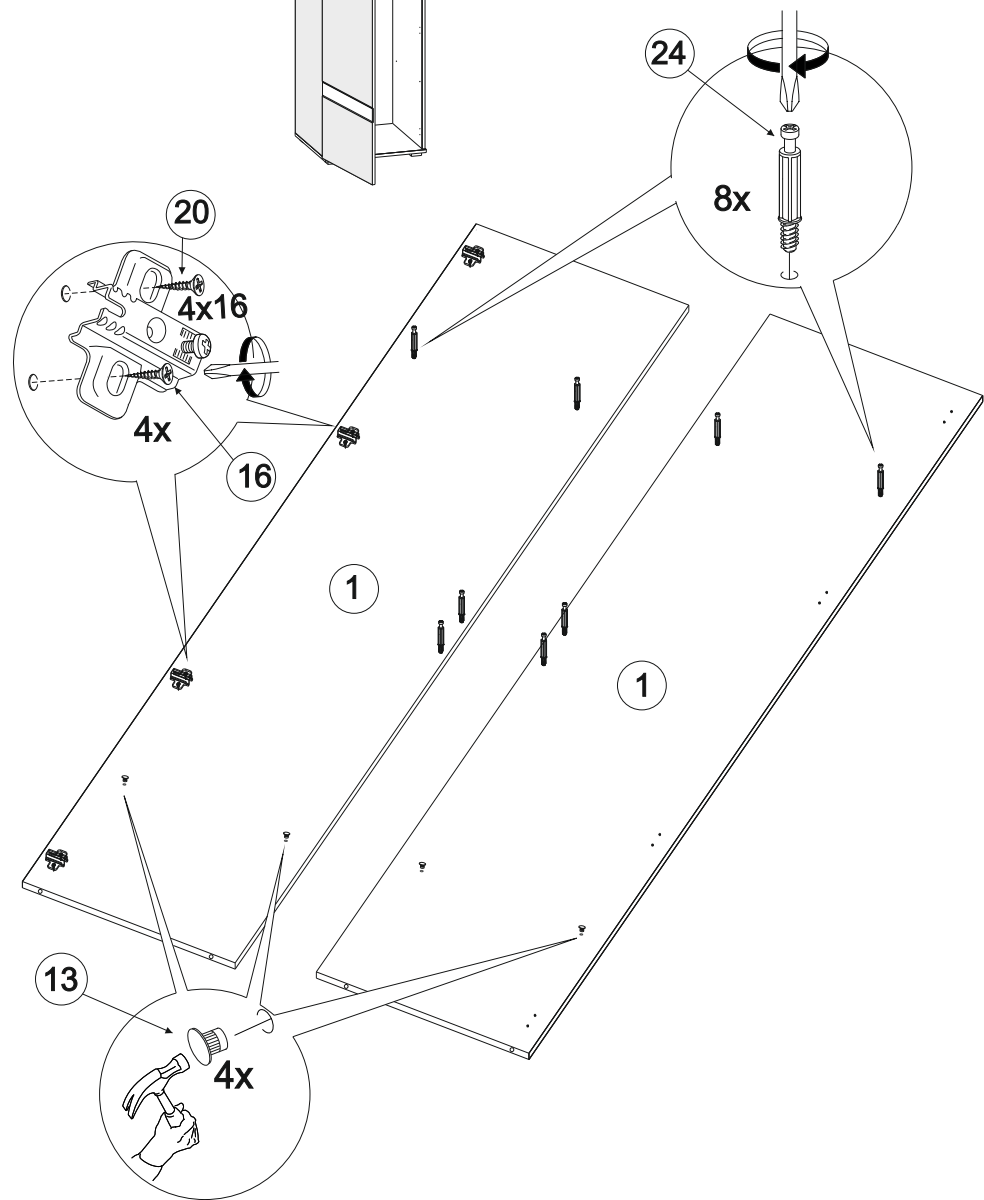
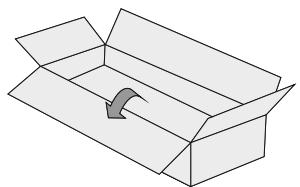
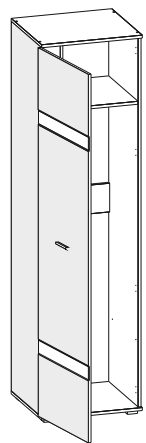
19 - Саморез 3,5*16

20 - Саморез 4*16

21 - Саморез 4.2*32 п/сф

22 - Стяжка межсекционная

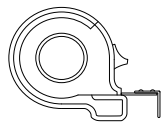
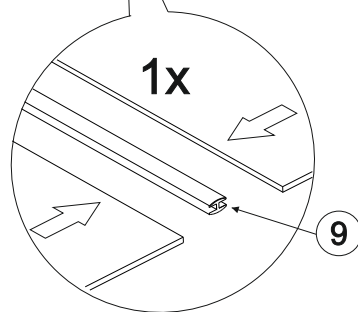
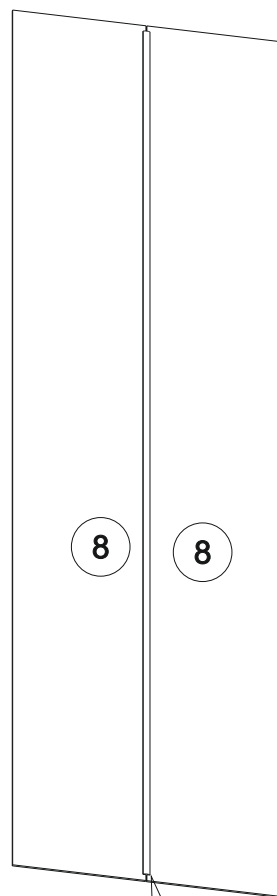
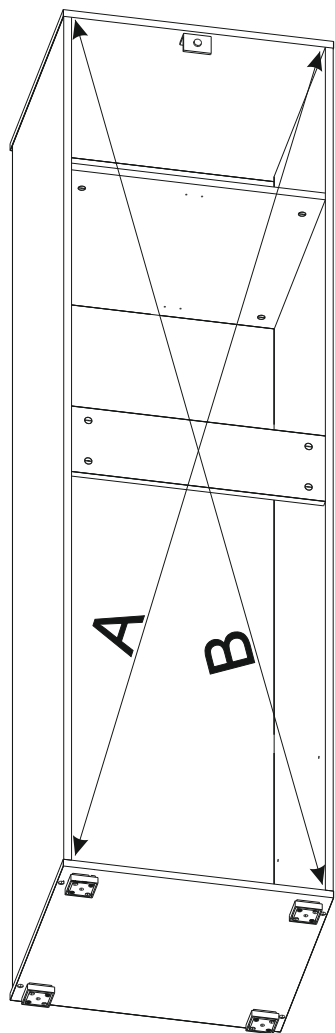
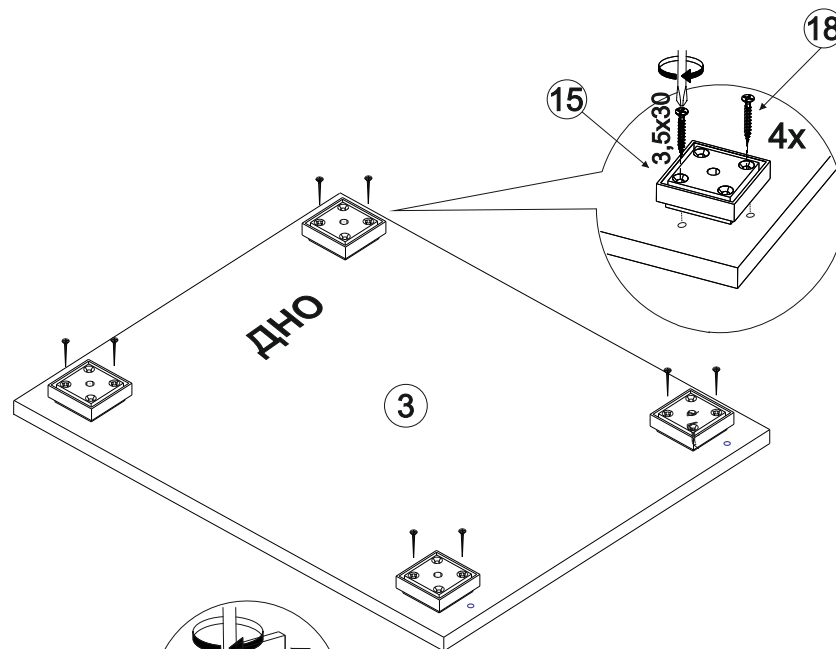
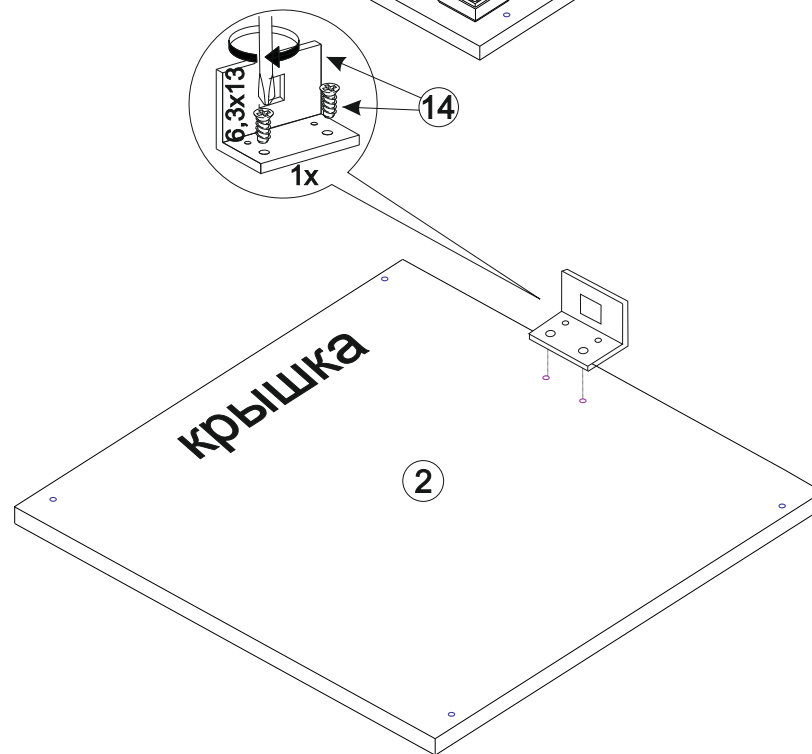
23 - Штанга выдвигная 400мм

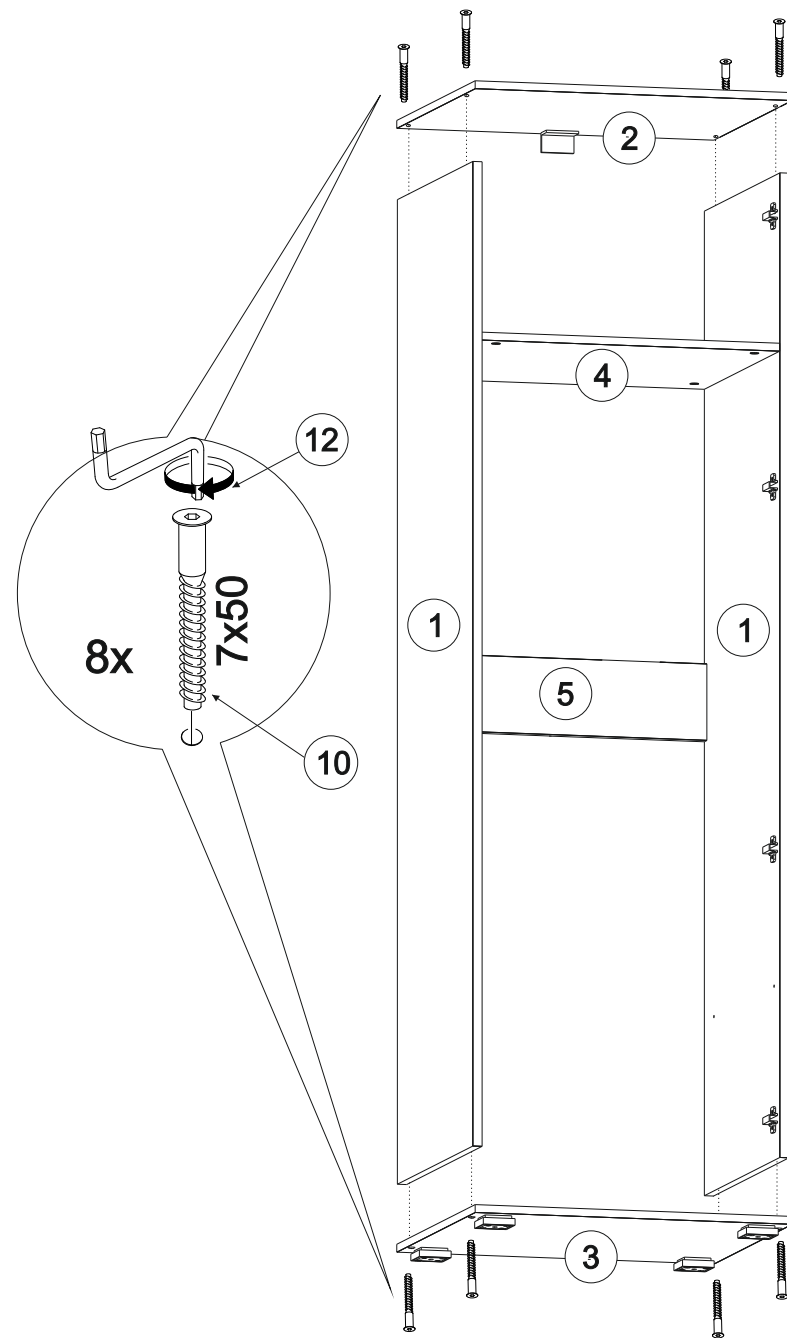
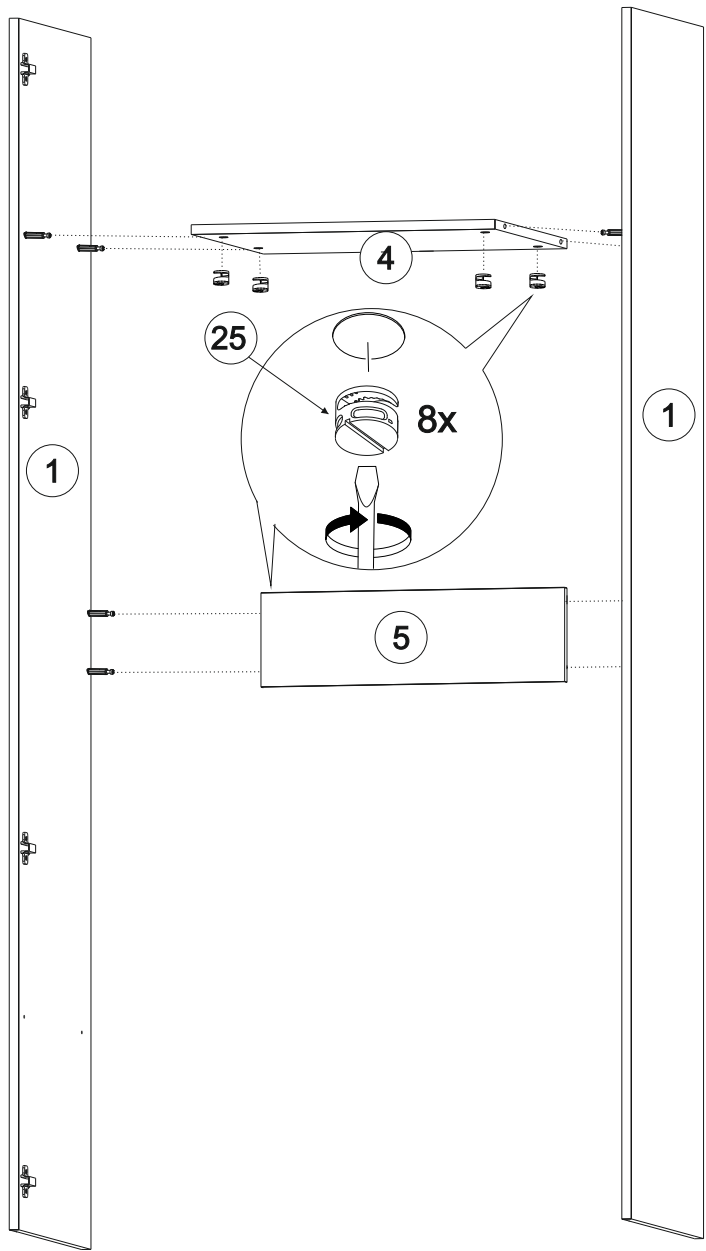


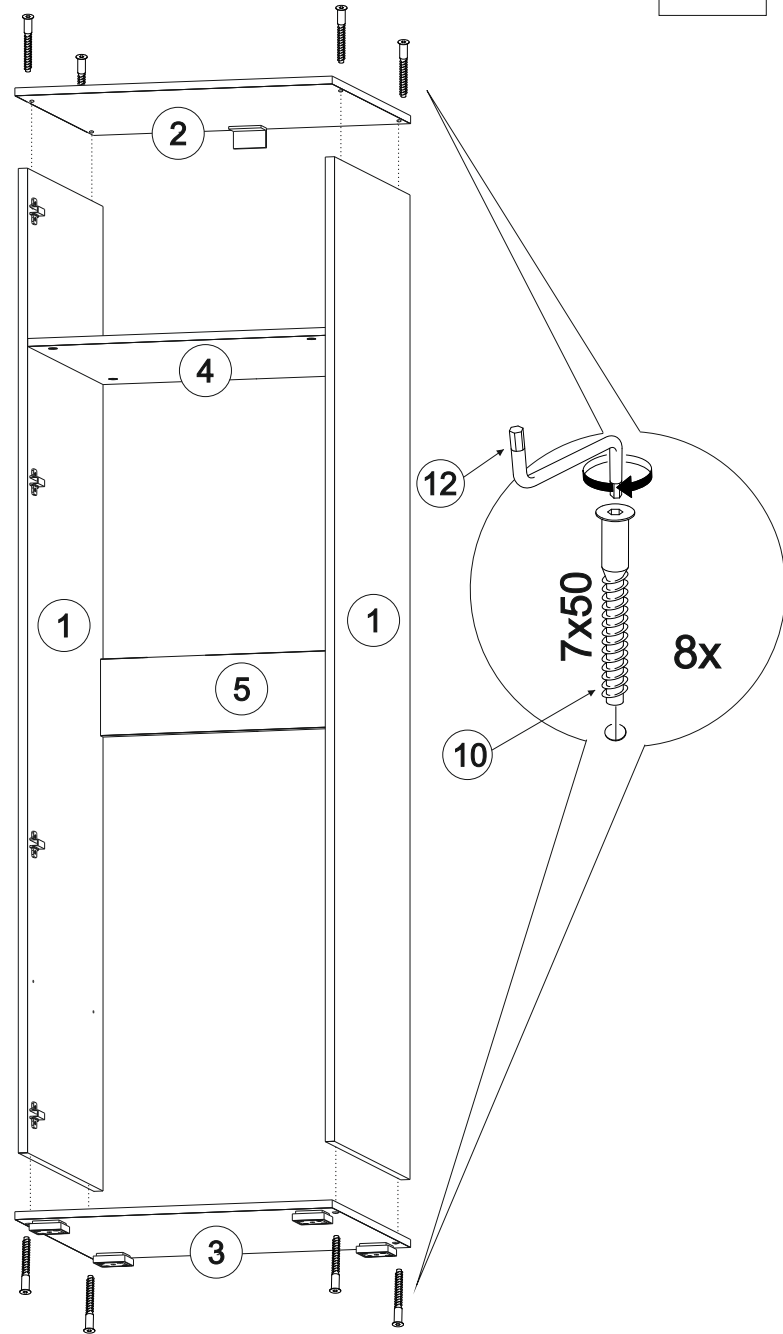
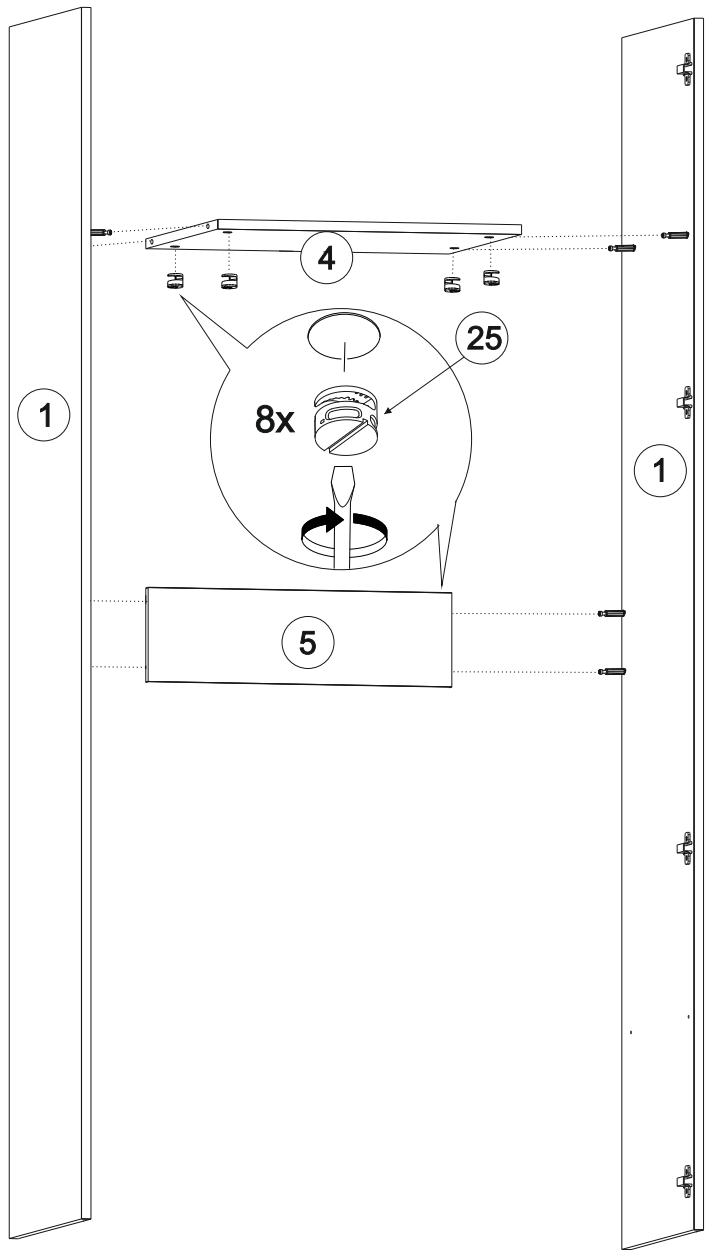
6/10**Обратите внимание!**

При установке задних стенок убедитесь, что диагонали шкафа равны.

Установку производить только при совпадении диагоналей.

**A=B****2/10****3/10**

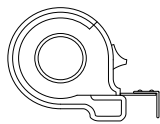
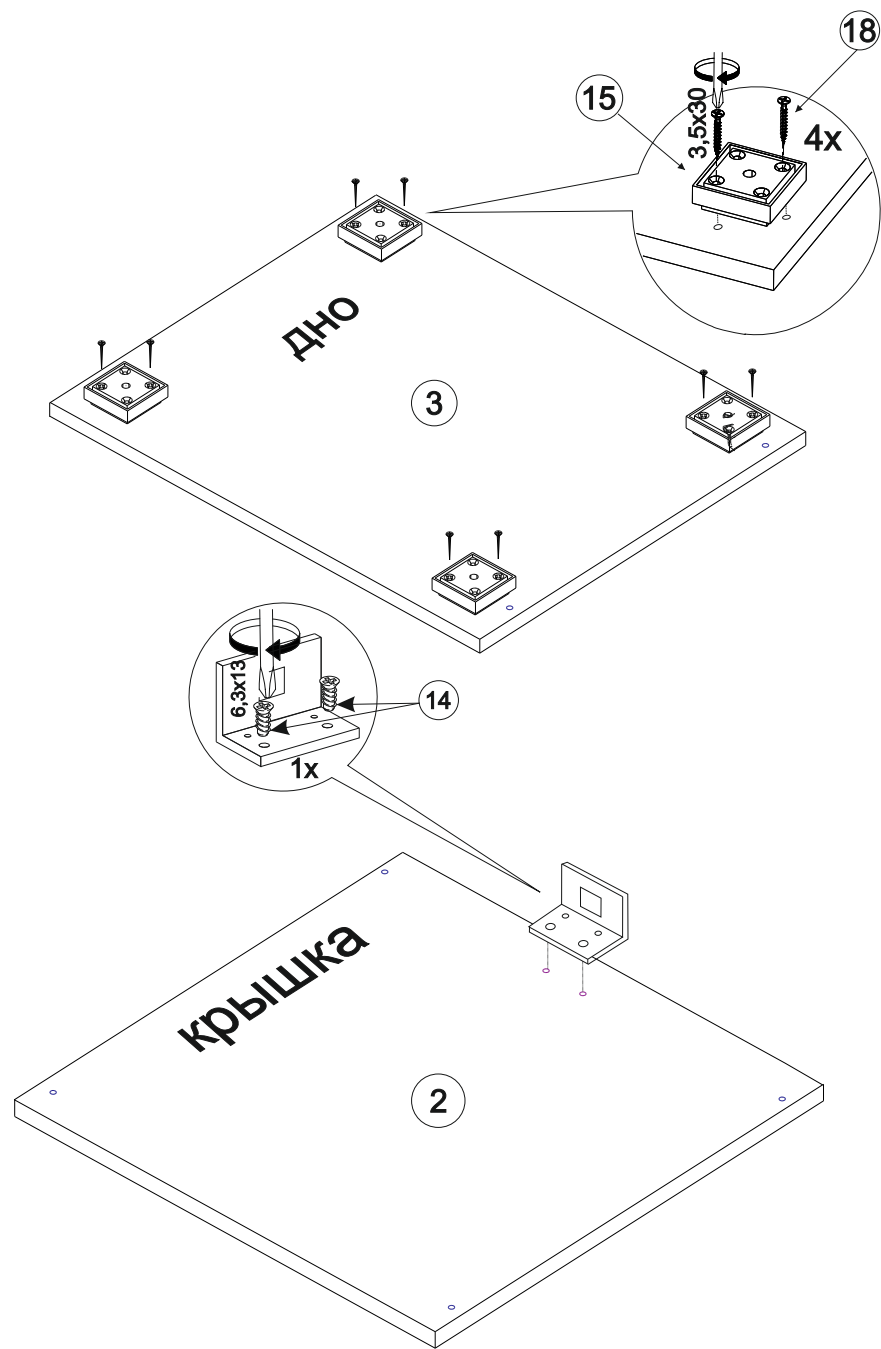
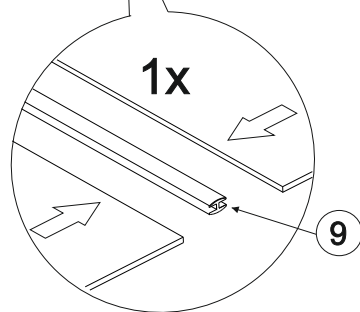
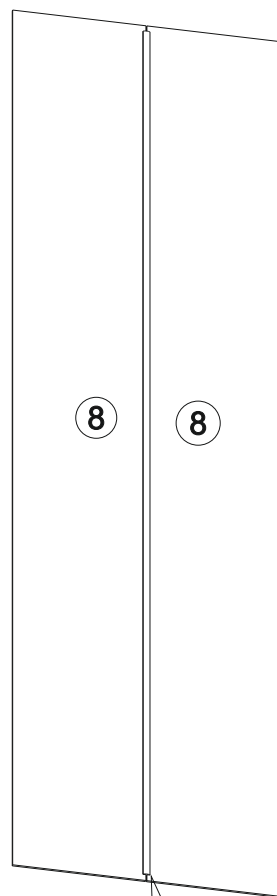
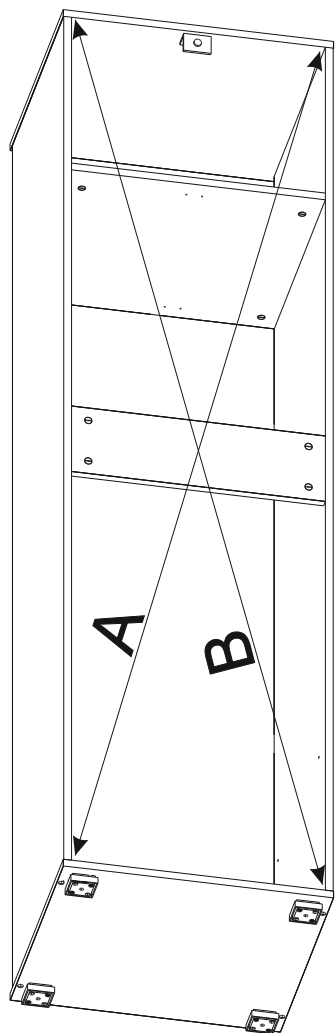


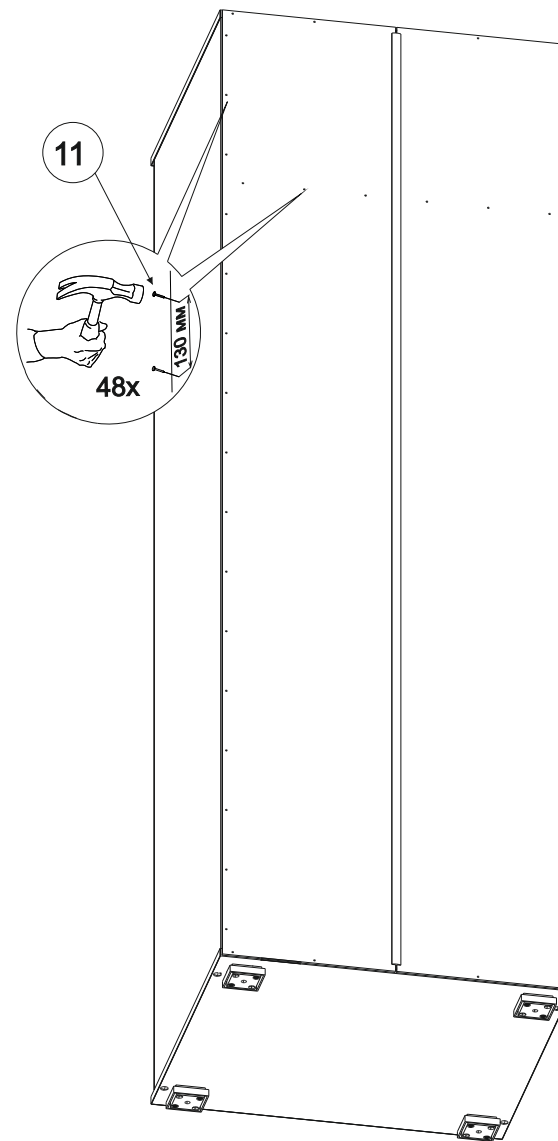
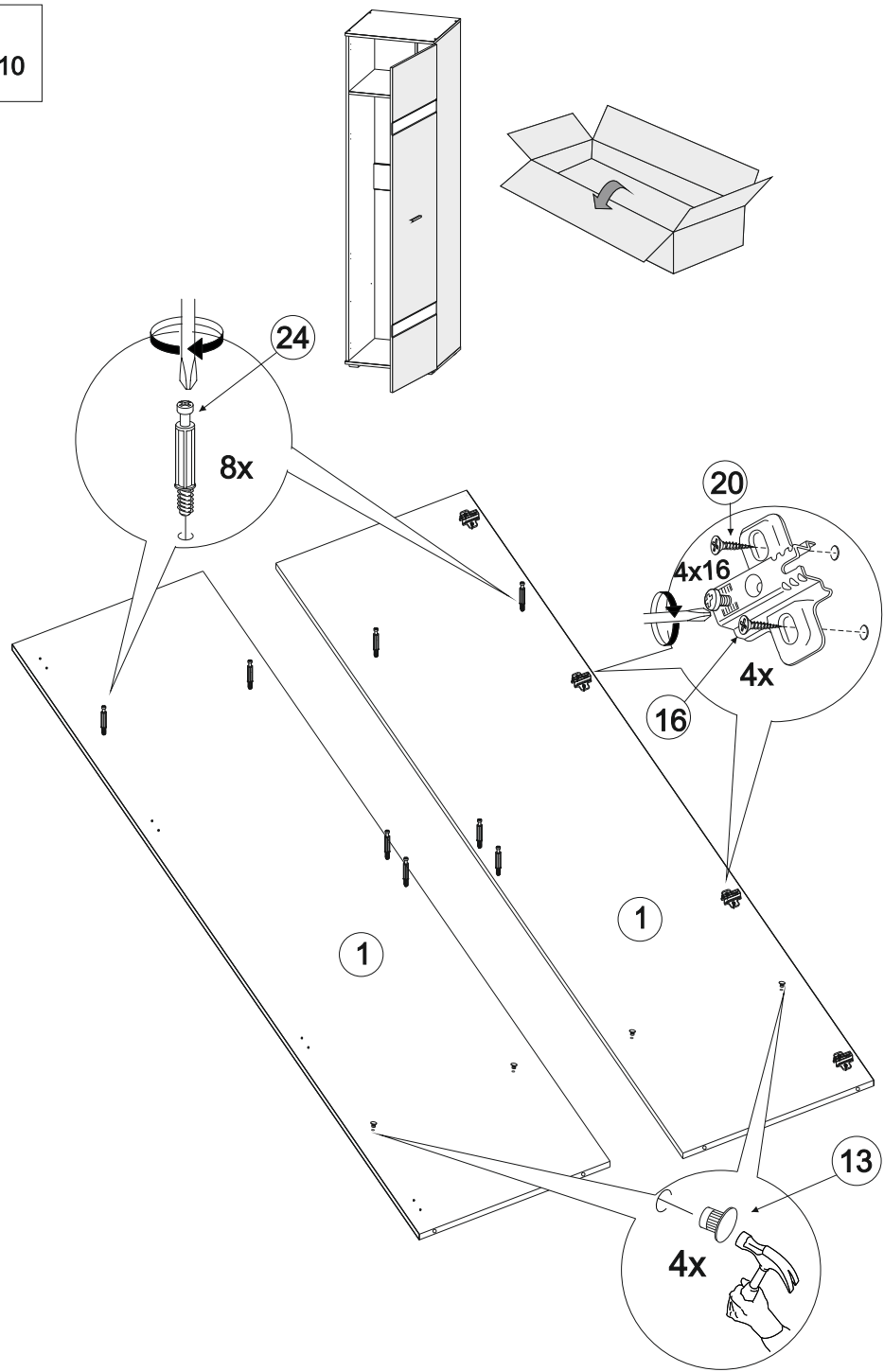


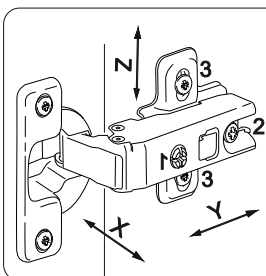
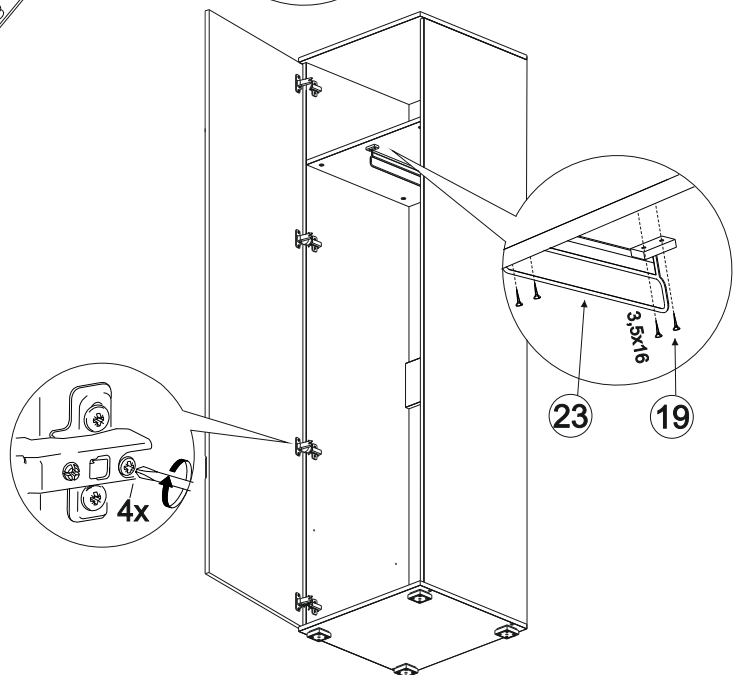
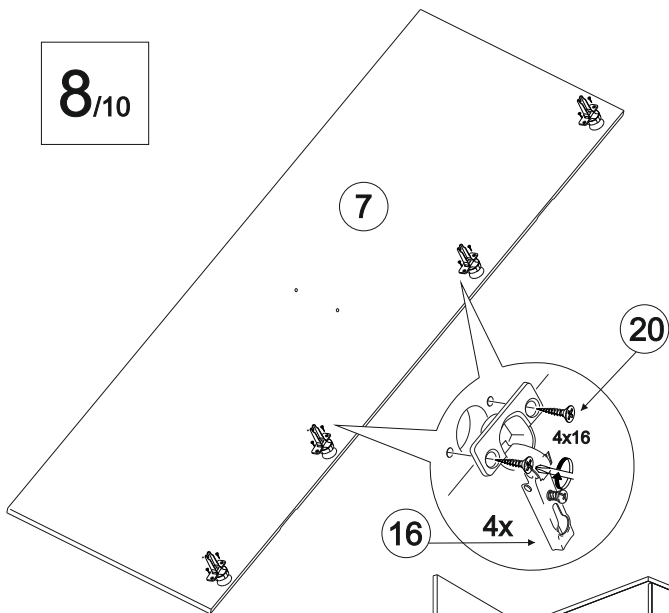
6/10**Обратите внимание!**

При установке задних стенок убедитесь, что диагонали шкафа равны.

Установку производить только при совпадении диагоналей.

**A=B****2/10****3/10**

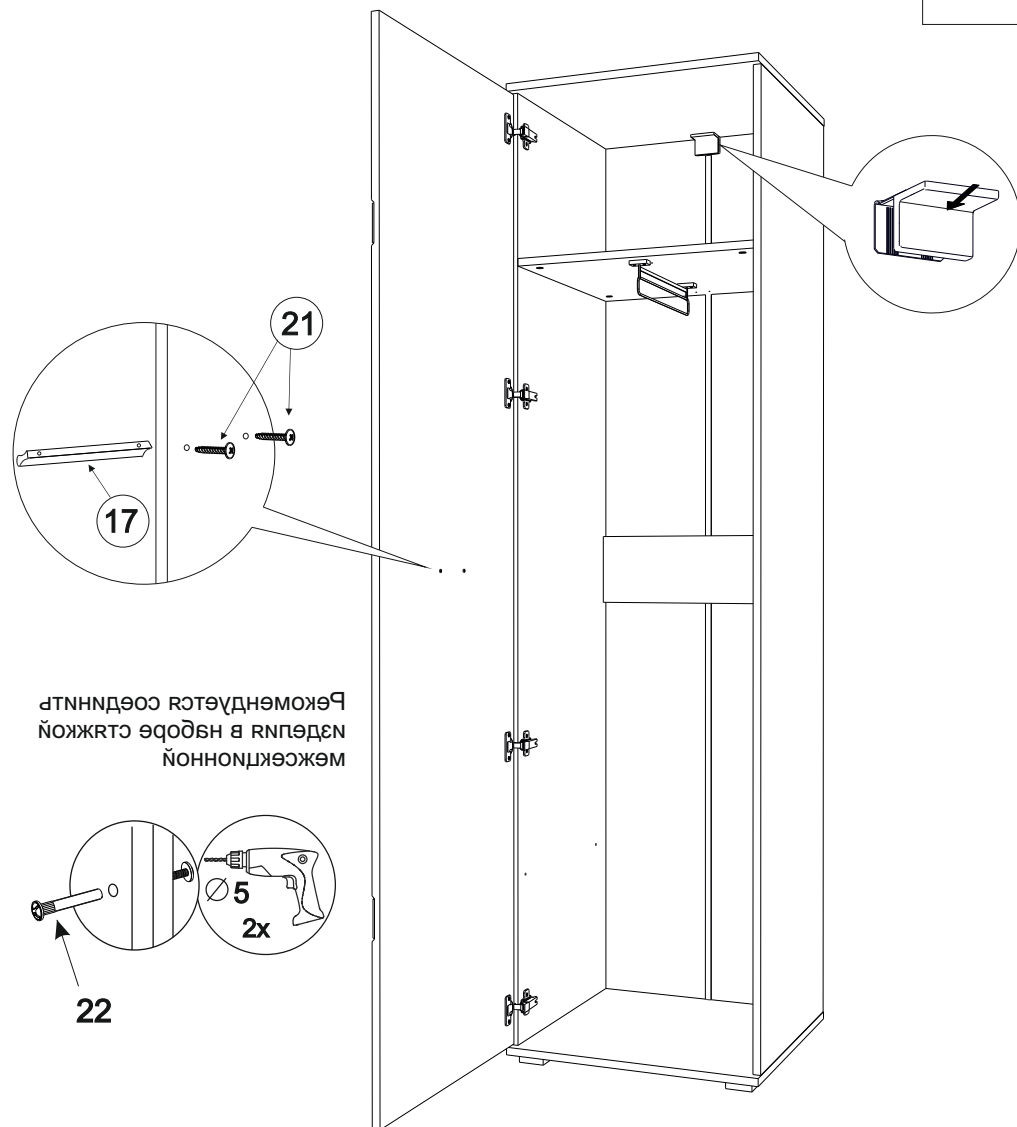


**РЕГУЛИРОВКА ДВЕРНЫХ ПЕТЕЛЬ:**

-отрегулируйте винтом 1 наклон створки двери относительно вертикали корпуса (напр. X)

-ослабьте винт 2, отрегулируйте зазор между створкой двери и корпусом (напр. Y), затем затяните винт 2

-ослабьте винты 3, отрегулируйте створку двери по высоте (напр. Z), затем затяните винты 3



Рекомендуется соединять
панель в коробе с корпусом
между собой

ВНИМАНИЕ

Опрокидывание мебели может привести к серьезным или смертельным телесным повреждениям. Для предотвращения опрокидывания мебель должна быть постоянно прикреплена к стене.

Крепёжные средства для крепления к стене не прилагаются, для разных материалов стен требуются различные крепления. Используйте крепёжные средства, подходящие для материала стен в Вашем доме. Если вы не уверены, какой тип креплений подходит к данному материалу, обратитесь в специализированный магазин.