

## Правила эксплуатации и ухода за мебелью:

- Во избежание перекоса мебель рекомендуется устанавливать на ровные поверхности. Эксплуатировать в сухих, проветриваемых помещениях при температуре не менее 10 градусов.
  - Не следует устанавливать мебель близко к сырým, холодным стенам. Мебель должна быть защищена от прямого попадания солнечных лучей, не должна размещаться вблизи отопительных приборов. Если расстояние между боковой поверхностью нагревательного прибора и изделием мебели меньше 50 мм, рекомендуется использовать прокладку из теплоизоляционного материала.
  - В случае загрязнения поверхностей, облицованных синтетическим материалом, пропитанных терморезистивными полимерами, рекомендуется протирать их мягкой влажной тканью, затем сухой.
  - В мебели, имеющей крепление болтами, винтами, шурупами, при ослаблении соединений необходимо периодически подтягивать их.
  - Поверхности деталей мебели оберегать от попадания влаги, щелочей, ацетона, спирта и т.д., а так же от механических повреждений. На поверхность мебели не следует ставить горячие предметы.
- ВНИМАНИЕ! Предприятие-изготовитель не несет ответственности за дефекты, возникшие в результате нарушения покупателем правил эксплуатации и ухода за мебелью.**

## Условия транспортировки и хранения.

Мебель транспортируют всеми видами транспорта в крытых транспортных средствах, а так же в контейнерах. В пределах одного населенного пункта мебель допускается перевозить открытым автотранспортом при условии предохранения ее от повреждения, загрязнения и атмосферных осадков. При транспортировании изделий в местах соприкосновений их друг с другом, с кузовом транспортных средств и уязвочными материалами должны быть мягкие прокладки, предохраняющие от механических повреждений. Погрузочно-разгрузочные работы при транспортировании мебельных пакетов должны осуществляться так, чтобы в результате данных работ мебельные пакеты не получили механических повреждений. Допускается перевозка мебели транспортом заказчика. В данном случае предприятие за сохранность изделия в период транспортирования ответственности не несет. Изделия мебели должны храниться в крытых помещениях при температуре не менее +2 градуса и относительной влажности воздуха от 45-70%.

## Гарантии изготовителя

Мебель соответствует требованиям настоящего стандарта при соблюдении условий транспортирования эксплуатации и хранения.

Гарантийный срок эксплуатации изделий - 24 месяцев.

Гарантийный срок при розничной продаже через торговую сеть исчисляется со дня продажи мебели.

Гарантии распространяются на мебель, изготовленную ООО "Моби"

Требуется:

- Соблюдать правила эксплуатации мебели.
- Не производить ремонт мебели самостоятельно без выяснения обстоятельств поломок.
- В случае обнаружения дефекта необходимо обратиться в торговую точку по месту приобретения товара.

## Рекламация на изделие принимается:

- При наличии документов подтверждающих факт купли-продажи (кассовый чек).

- При отсутствии внешних механических повреждений, полученных по вине покупателя.

Срок ремонта соответствует сроку, определенному в Законе о защите прав потребителя, либо соглашением сторон.

В случае механических повреждений, полученных по вине покупателя, производится платное обслуживание (за счет покупателя).

При несоблюдении этих правил гарантийный ремонт не производится.

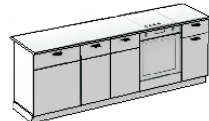
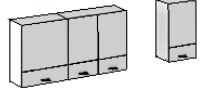
## Маркировочный ярлык

ООО «Моби»

Юридический адрес: 603137 г. Нижний Новгород, пр. Гагарина, д. 111, офис 16  
Фактический адрес: 607686 Нижегородская обл., Кстовский р-н, пос. Садовский, д.100

## Набор кухонной мебели Кристи, Маргарита, Тесса 2,4 м

Размер изделия(мм): 2400 x 2100 x 600



Регистрационный номер декларации  
о соответствии: ЕАЭС N RU Д-РУ.ДМ46.В.00423

Дата изготовления:

Гарантийный срок: 24 месяцев

Срок службы: 10 лет



ТР ТС 025-2012  
ГОСТ 16371-2014



## Общество с ограниченной ответственностью «Моби»

Почтовый адрес: 603058 Россия, г. Нижний Новгород, ул. Новикова-Прибоя, д. 4  
Фактический адрес: 607686 Россия, Нижегородская обл., Кстовский р-н  
пос. Садовский, д. 100  
тел.: 8(831)216-29-81  
Сайт: www.mobi-mebel.ru  
E'mail: mail@mobi-mebel.ru

Регистрационный номер декларации  
о соответствии: ЕАЭС N RU Д-РУ.ДМ46.В.00423 ТР ТС 025-2012  
ГОСТ 16371-2014

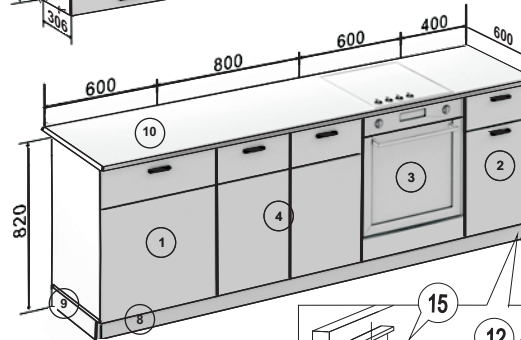
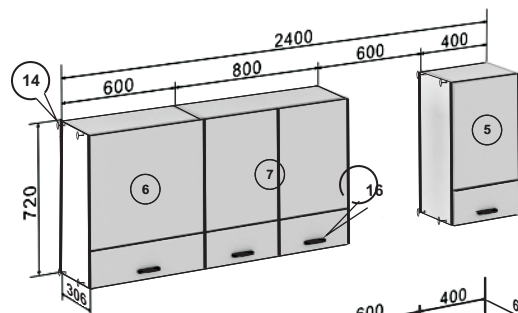


## ИНСТРУКЦИЯ ПО СБОРКЕ И ЭКСПЛУАТАЦИИ МЕБЕЛИ

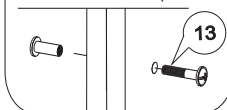
Сборку рекомендуется производить с помощью специалиста, так как неправильная сборка может привести к нежелательным последствиям. Инструкция даст вам необходимые рекомендации по сборке, порядка которых просим вас придерживаться. Перед сборкой внимательно ознакомьтесь с инструкцией, проверьте комплектность фурнитуры и разберите ее по назначению.

## Набор кухонной мебели Кристи, Маргарита, Тесса 2,4 м

шир./выс./гг.  
2400x2100x600



Для совмещения двух и более шкафов необходимо соединить боковые стенки, просверлить отверстие сверлом 5 мм и стянуть их между собой стяжкой межсекционной.



## Состав набора:

№	Наименование	Кол-во	
1	Шкаф - стол под мойку 600	1	
2	Шкаф - стол 04.59 (шир. 400 1 ящик, 1 дверь)	1	
3	Шкаф стол для встраиваемой техники 600	1	
4	Шкаф - стол 2 двери 800	1	
5	Шкаф навесной 400	1	
6	Шкаф навесной 600	1	
7	Шкаф навесной 2 двери 800	1	
8	Плинтус 2400 x 95	Пакет 4/4	1
9	Плинтус боковой 402 x 95	Пакет 4/4	1
10	Столешница 2400 x 600 x 26	Пакет 4/4	1

## Ведомость на фурнитуру для набора:

№	Наименование	Ед.изм.	Кол-во
11	Ключ для евровинта	шт.	3
12	Клипса + планка	шт.	6
13	Стяжка межсекционная 5 x 27	шт.	8
14	Заглушка для евровинта	шт.	18
15	Шуруп 3,5 x 16	шт.	12
16	Ручка	шт.	9
17	Винт 4 x 22	шт.	18
18	Заглушка D 35 (только для набора кухонной мебели Кристи)	шт.	14

## ВНИМАНИЕ!

При транспортировке и хранении мебели в упаковке она должна быть надежно защищена от намокания, грязи, сильных толчков, ударов тяжелыми предметами, а так же не допустимо падение с любой высоты. При покупке проверить целостность упаковок, их количество.

# Инструкция по сборке: шкаф - стол под мойку 600

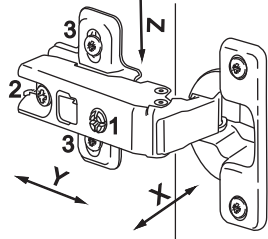
Комплектовочная ведомость на детали

№	Обозначение	Наименование	Длина	Ширина	Кол-во	Материал	№ пак.
1	МО.КМ.04.38.00.01.00	Стенка вертикальная левая	704	490	1	ЛДСП 16,0 мм	1/4
2	МО.КМ.04.38.00.02.00	Стенка вертикальная правая	704	490	1	ЛДСП 16,0 мм	1/4
3	МО.КМ.04.38.00.03.00	Стенка горизонтальная	600	490	1	ЛДСП 16,0 мм	1/4
4	МО.КМ.04.38.00.04.00	Планка	568	74	2	ЛДСП 16,0 мм	2/4
5	Фасады для варианта кухня: <b>Кристи</b> (в сборе), в том числе:		МО.КМ.04.11.00.05.00				
5.1	МО.КМ.04.11.00.05.01	Дверь	716	596	1	МДФ 16,0 мм	3/4
5.2	МО.КМ.04.11.00.05.02	Накладка	596	176	1	МДФ 4,0 мм	3/4
Фасады для варианта кухня: <b>Маргарита</b>							
5	МО.КМ.04.11.00.06.00	Фасад	716	596	1	МДФ 16,0 мм	3/4
Фасады для варианта кухня: <b>Тесса</b>							
5	МО.КМ.04.11.00.14.00	Фасад	716	596	1	МДФ 16,0 мм	3/4

Комплектовочная ведомость на фурнитуру

№	Наименование	Количество	
6	Винт - конфирмат 7 x 50	8 шт.	
7	Евровинт 6,3 x 10,5	4 шт.	
8	Опора кухонная Н - 100	4 шт.	
9	Петля 4-х шарнирная	2 шт.	
10	Уголок	4 шт.	
11	Шуруп 3,5 x 16	20 шт.	
12	Шуруп 4,2 x 16	16 шт.	

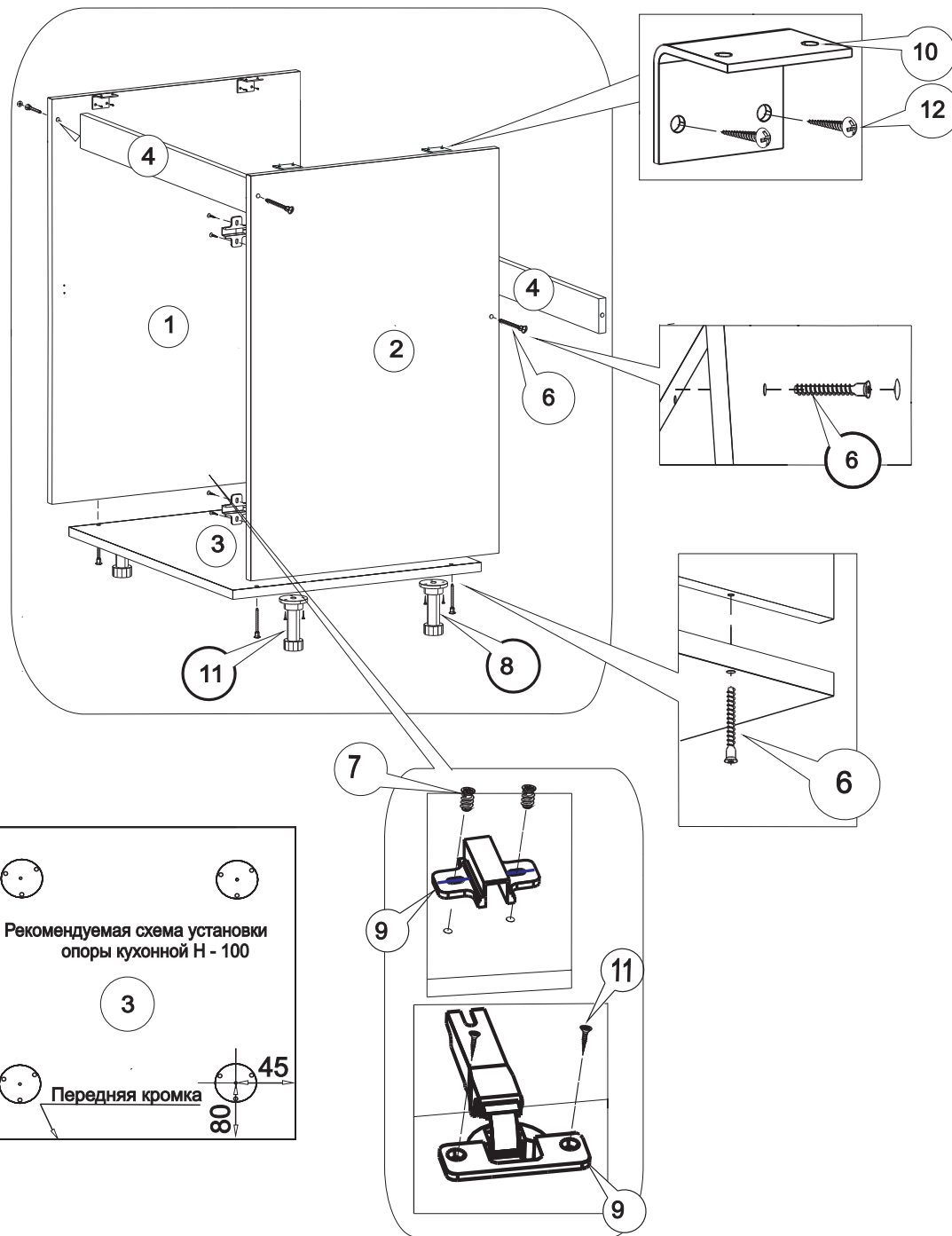
## РЕГУЛИРОВКА ДВЕРНЫХ ПЕТЕЛЬ:



- отрегулируйте винтом 1 наклон створки двери относительно вертикали корпуса (напр. X)

- ослабьте винт 2, отрегулируйте зазор между створкой двери и корпусом (напр. Y), затем затяните винт 2

- ослабьте винты 3, отрегулируйте створку двери по высоте (напр. Z), затем затяните винты 3



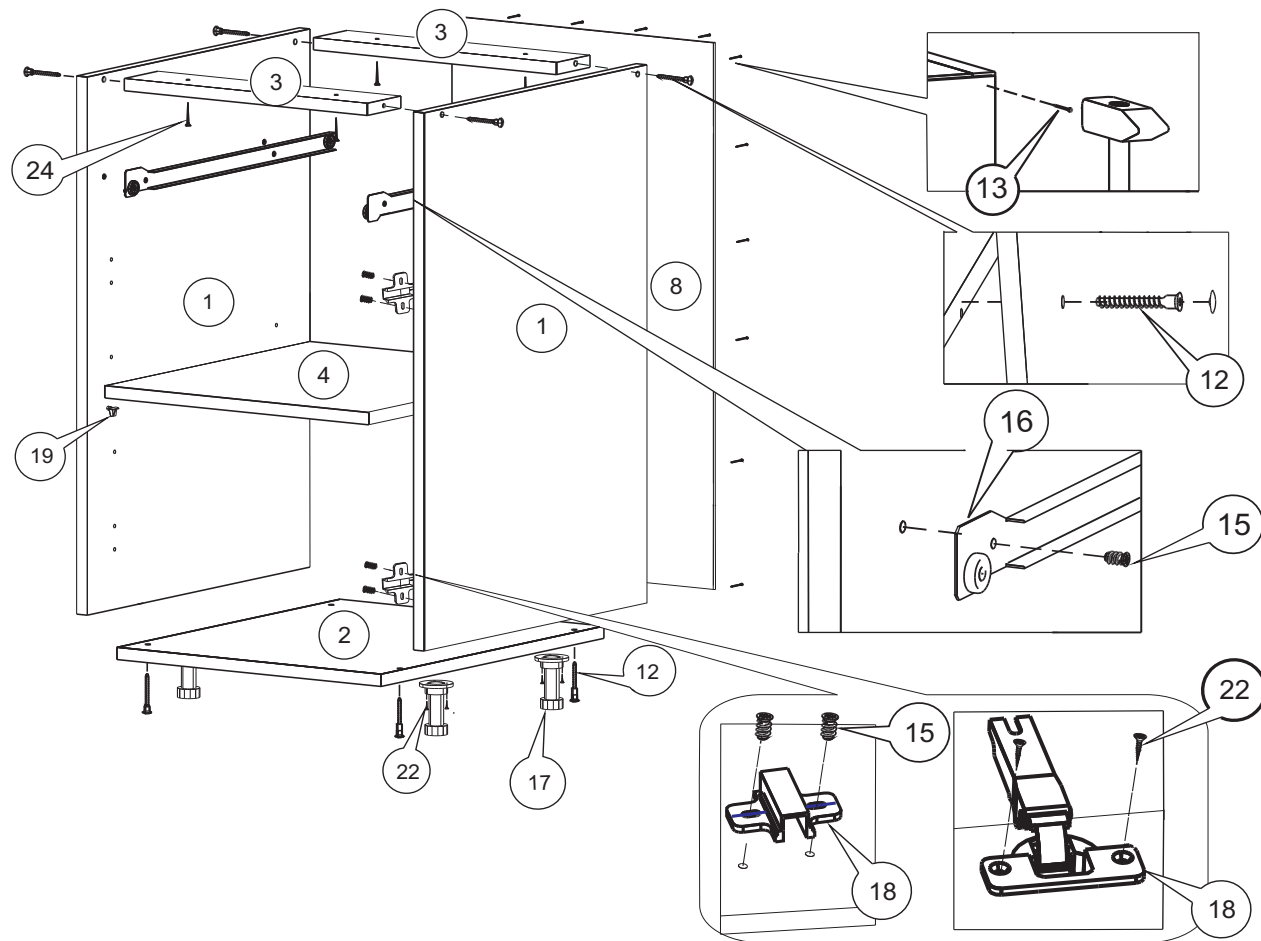
# Инструкция по сборке: шкаф - стол 04.59 (шир. 400 1 ящик, 1 дверь)

## Комплектовочная ведомость на детали

№	Обозначение	Наименование	Длина	Ширина	Кол-во	Материал	№ пак.
1	МО.КМ.04.59.00.01.00	Стенка вертикальная	704	490	2	ЛДСП 16,0 мм	1/4
2	МО.КМ.04.59.00.02.00	Стенка горизонтальная	400	490	1	ЛДСП 16,0 мм	1/4
3	МО.КМ.04.59.00.03.00	Планка	368	74	2	ЛДСП 16,0 мм	1/4
4	МО.КМ.04.59.00.04.00	Полка	365	470	1	ЛДСП 16,0 мм	1/4
5	МО.КМ.04.59.00.05.00	Стенка ящика задняя	310	92	1	ЛДСП 16,0 мм	1/4
6	МО.КМ.04.59.00.06.00	Стенка ящика боковая	450	92	2	ЛДСП 16,0 мм	1/4
7	МО.КМ.04.59.00.07.00	Дно ящика	454	338	1	ДВПО 4,0 мм	2/4
8	МО.КМ.04.44.00.05.00	Стенка задняя	715	395	1	ДВПО 4,0 мм	2/4
Фасады для варианта кухни: <b>Кристи</b>							
10	МО.КМ.04.59.00.08.00	Фасадная стенка ящика	396	176	1	МДФ 16,0 мм	3/4
11	МО.КМ.04.59.00.09.00	Дверь	536	396	1	МДФ 16,0 мм	3/4
Фасады для варианта кухни: <b>Маргарита</b>							
10	МО.КМ.04.59.00.10.00	Фасадная стенка ящика	176	396	1	МДФ 16,0 мм	3/4
11	МО.КМ.04.59.00.11.00	Дверь	536	396	1	МДФ 16,0 мм	3/4
Фасады для варианта кухни: <b>Тесса</b>							
10	МО.КМ.04.59.00.12.00	Фасадная стенка ящика	176	396	1	МДФ 16,0 мм	3/4
11	МО.КМ.04.59.00.13.00	Дверь	536	396	1	МДФ 16,0 мм	3/4

## Комплектовочная ведомость на фурнитуру

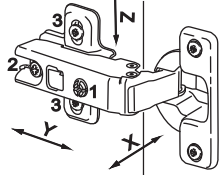
№	Наименование	Количество	
12	Винт - конфирмат 7 x 50	8 шт.	
13	Гвоздь 1,6 x 25	24 шт.	
14	Дюбель - гвоздь 6 x 50	4 шт.	
15	Евровинт 6,3 x 10,5	8 шт.	
16	Направляющая роликовая L = 450 мм	1 комп.	
17	Опора кухонная Н - 100	4 шт.	
18	Петля 4-х шарнирная	2 шт.	
19	Полкодержатель	4 шт.	
20	Фиксатор для задней стенки	2 шт.	
21	Шток эксцентрика	4 шт.	
22	Шуруп 3,5 x 16	26 шт.	
23	Шуруп 3,5 x 20	2 шт.	
24	Шуруп 3,5 x 30	4 шт.	
25	Эксцентриковая стяжка	4 шт.	



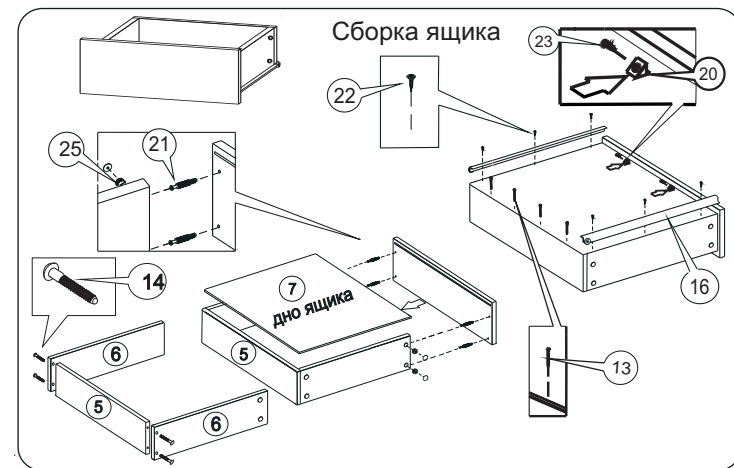
Рекомендуемая схема установки опоры кухонной Н - 100



## РЕГУЛИРОВКА ДВЕРНЫХ ПЕТЕЛЬ:



- отрегулируйте винтом 1 наклон створки двери относительно вертикали корпуса (напр. X)
- ослабьте винт 2, отрегулируйте зазор между створкой двери и корпусом (напр. Y), затем затяните винт 2
- ослабьте винты 3, отрегулируйте створку двери по высоте (напр. Z), затем затяните винты 3

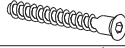



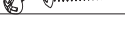


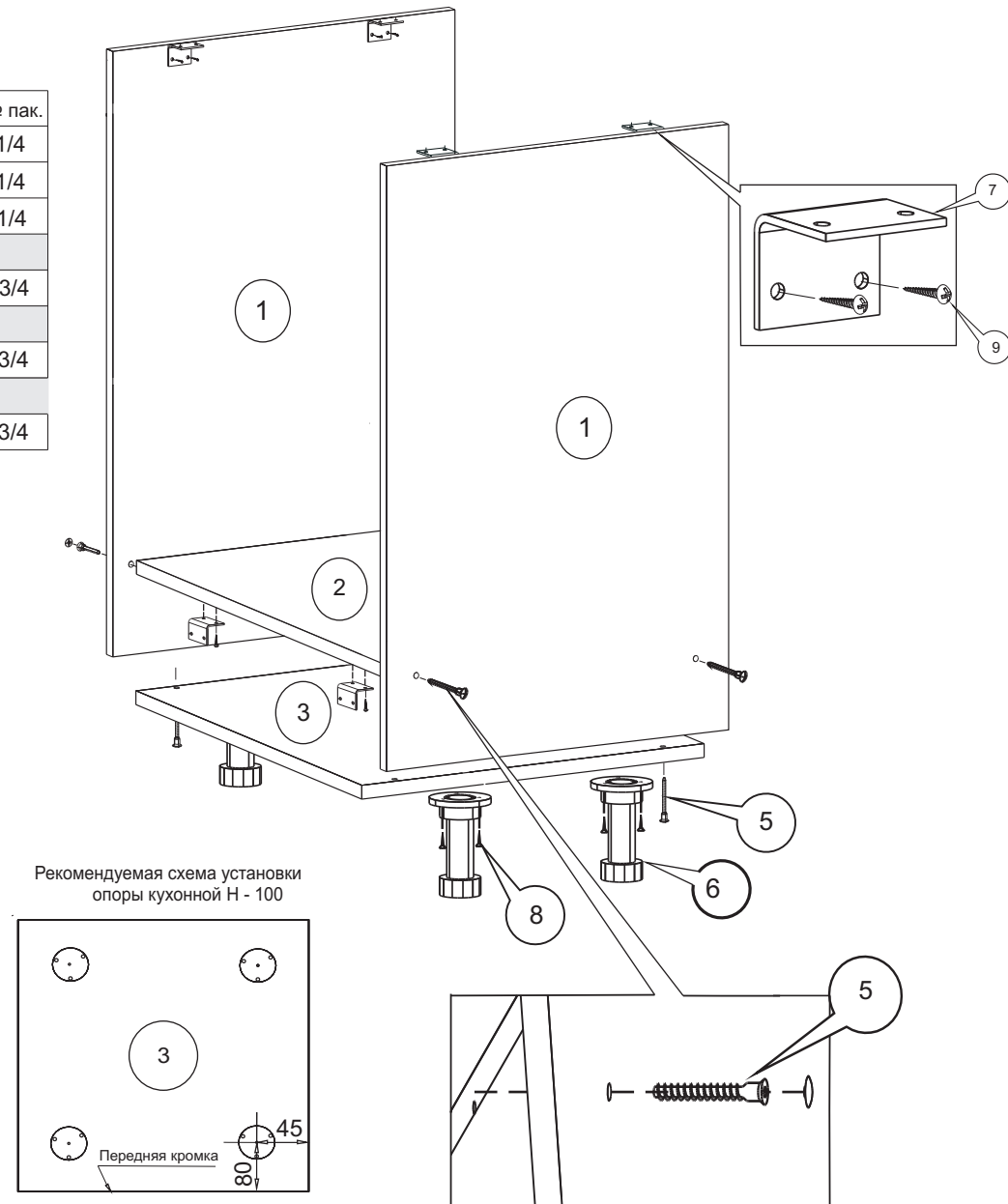
# Инструкция по сборке: шкаф - стол для встраиваемой техники 600

## Комплектовочная ведомость на детали

№	Обозначение	Наименование	Длина	Ширина	Кол-во	Материал	№ пак.
1	МО.КМ.04.43.00.01.00	Стенка вертикальная	704	490	2	ЛДСП 16,0 мм	1/4
2	МО.КМ.04.43.00.02.00	Стенка горизонтальная	568	490	1	ЛДСП 16,0 мм	1/4
3	МО.КМ.04.38.00.03.00	Стенка горизонтальная	600	490	1	ЛДСП 16,0 мм	1/4
4	Фасад для варианта кухни: <b>Кристи</b>						
	МО.КМ.04.43.00.03.00	Фасад	116	596	1	МДФ 16,0 мм	3/4
4	Фасады для варианта кухни: <b>Маргарита</b>						
	МО.КМ.04.43.00.04.00	Фасад	116	596	1	МДФ 16,0 мм	3/4
4	Фасады для варианта кухни: <b>Тесса</b>						
	МО.КМ.04.43.00.05.00	Фасад	116	596	1	МДФ 16,0 мм	3/4

## Комплектовочная ведомость на фурнитуру

№	Наименование	Количество	
5	Винт - конфирмат 7 x 50	8 шт.	
6	Опора кухонная Н - 100	4 шт.	
7	Уголок	6 шт.	
8	Шуруп 3,5 x 16	16 шт.	
9	Шуруп 4,2 x 16	24 шт.	



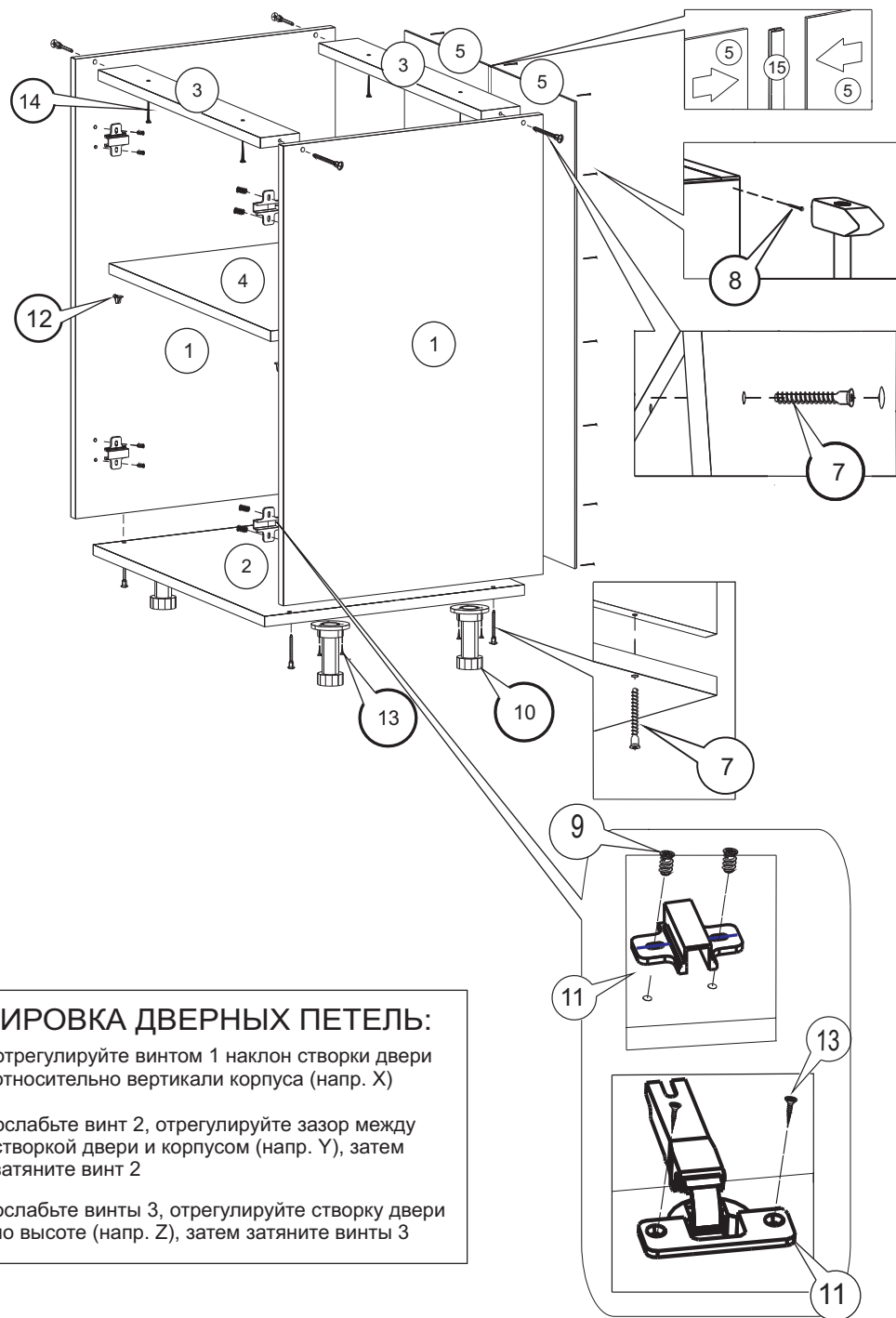
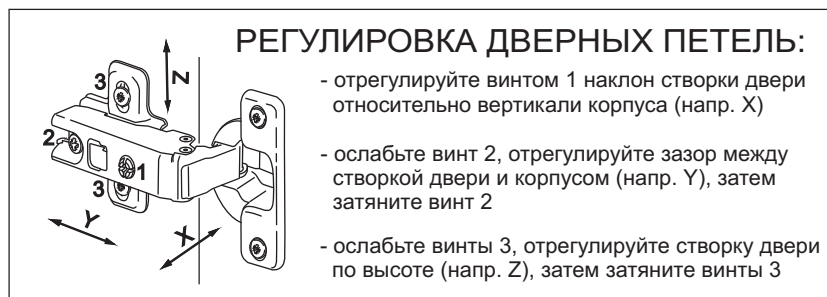
# Инструкция по сборке: шкаф - стол 2 двери 800

Комплектовочная ведомость на детали

№	Обозначение	Наименование	Длина	Ширина	Кол-во	Материал	№ пак.
1	МО.КМ.04.44.00.01.00	Стенка вертикальная	704	490	2	ЛДСП 16,0 мм	1/4
2	МО.КМ.04.44.00.02.00	Стенка горизонтальная	800	490	1	ЛДСП 16,0 мм	1/4
3	МО.КМ.04.44.00.03.00	Планка	768	74	2	ЛДСП 16,0 мм	2/4
4	МО.КМ.04.44.00.04.00	Полка	765	470	1	ЛДСП 16,0 мм	1/4
5	МО.КМ.04.44.00.05.00	Стенка задняя	715	395	2	ДВПО 4,0 мм	2/4
6	Фасады для варианта кухни: <b>Кристи</b> (в сборе), в том числе: <b>МО.КМ.04.05.00.05.00</b>						
6.1	МО.КМ.04.05.00.05.01	Дверь	716	396	2	МДФ 16,0 мм	3/4
6.2	МО.КМ.04.05.00.05.02	Накладка	396	176	2	МДФ 4,0 мм	3/4
Фасады для варианта кухни: <b>Маргарита</b>							
6	МО.КМ.04.05.00.06.00	Дверь	716	396	2	МДФ 16,0 мм	3/4
Фасады для варианта кухни: <b>Тесса</b>							
6	МО.КМ.04.05.00.07.00	Дверь	716	396	2	МДФ 16,0 мм	3/4

Комплектовочная ведомость на фурнитуру

№	Наименование	Количество	
7	Винт - конфирмат 7 x 50	8 шт.	
8	Гвоздь 1,6 x 25	24 шт.	
9	Евровинт 6,3 x 10,5	8 шт.	
10	Опора кухонная Н - 100	4 шт.	
11	Петля 4-х шарнирная	4 шт.	
12	Полкодержатель	4 шт.	
13	Шуруп 3,5 x 16	24 шт.	
14	Шуруп 3,5 x 30	4 шт.	
15	Профиль соединительный L = 685 мм.	1 шт.	




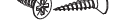


# Инструкция по сборке: шкаф навесной 400

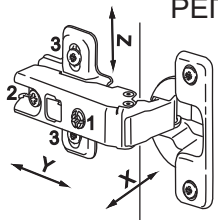
Комплектовочная ведомость на детали

№	Обозначение	Наименование	Длина	Ширина	Кол-во	Материал	№ пак.
1	МО.КМ.04.05.00.01.00	Стенка вертикальная	720	286	2	ЛДСП 16,0 мм	2/4
2	МО.КМ.04.05.00.02.00	Стенка горизонтальная	368	286	2	ЛДСП 16,0 мм	2/4
3	МО.КМ.04.05.00.03.00	Полка	365	270	1	ЛДСП 16,0 мм	1/4
4	МО.КМ.04.05.00.04.00	Стенка задняя	715	395	1	ДВПО 4,0 мм	2/4
5	Фасады для варианта кухни: <b>Кристи</b> (в сборе), в том числе:		<b>МО.КМ.04.05.00.05.00</b>				
5.1	МО.КМ.04.05.00.05.01	Дверь	716	396	1	МДФ 16,0 мм	3/4
5.2	МО.КМ.04.05.00.05.02	Накладка	396	176	1	МДФ 4,0 мм	3/4
Фасады для варианта кухни: <b>Маргарита</b>							
5	МО.КМ.04.05.00.06.00	Дверь	716	396	1	МДФ 16,0 мм	3/4
Фасады для варианта кухни: <b>Тесса</b>							
5	МО.КМ.04.05.00.07.00	Дверь	716	396	1	МДФ 16,0 мм	3/4

Комплектовочная ведомость на фурнитуру

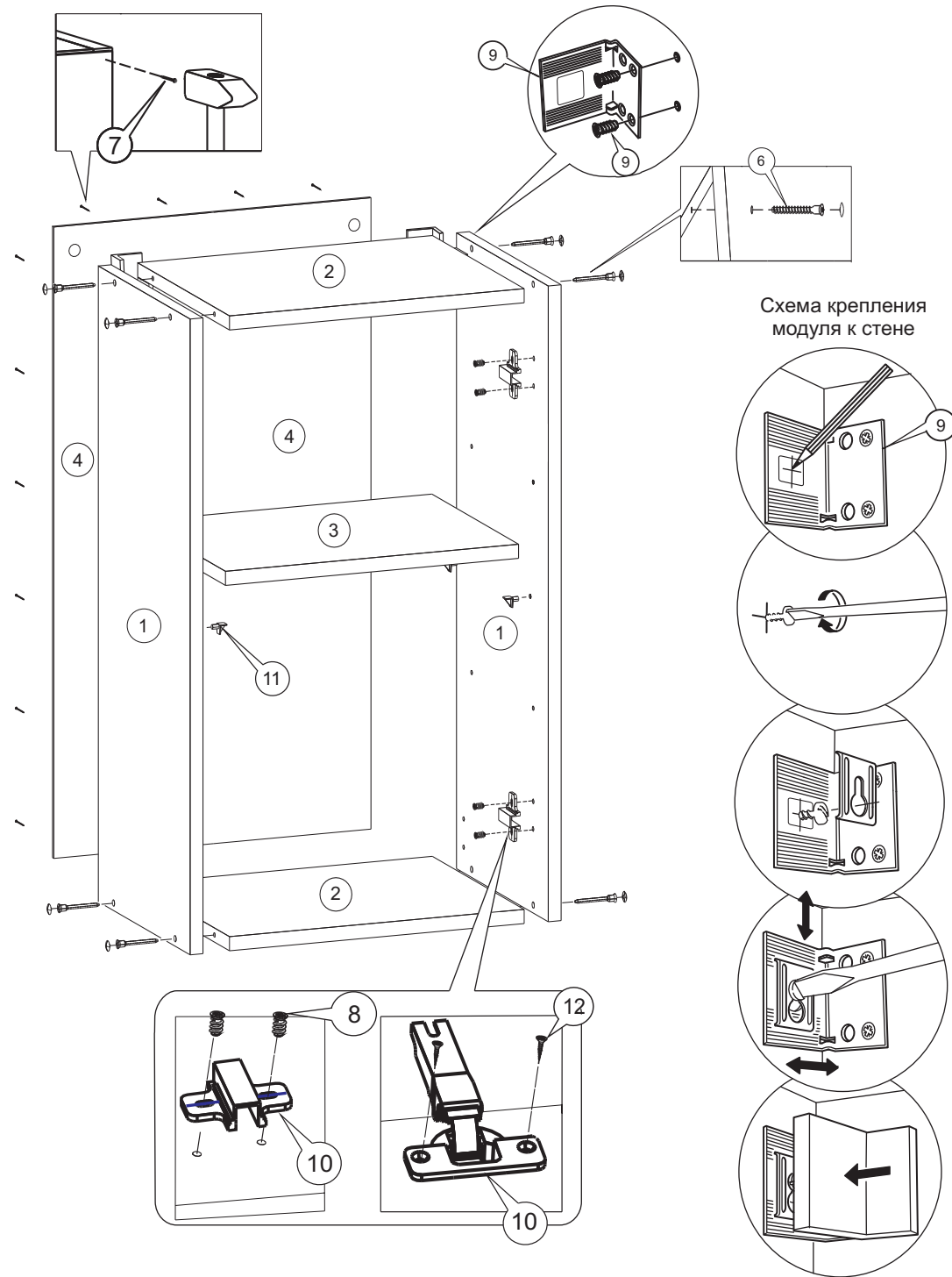
№	Наименование	Количество	
6	Винт - конфирмат 7 x 50	8 шт.	
7	Гвоздь 1,6 x 25	20 шт.	
8	Евровинт 6,3 x 10,5	4 шт.	
9	Навес для шкафа	2 компл.	
10	Петля 4-х шарнирная	2 шт.	
11	Полкодержатель	4 шт.	
12	Шуруп 3,5 x 16	4 шт.	

## РЕГУЛИРОВКА ДВЕРНЫХ ПЕТЕЛЬ:



- отрегулируйте винтом 1 наклон створки двери относительно вертикали корпуса (напр. X)
- ослабьте винт 2, отрегулируйте зазор между створкой двери и корпусом (напр. Y), затем затяните винт 2
- ослабьте винты 3, отрегулируйте створку двери по высоте (напр. Z), затем затяните винты 3

**Внимание!** В зависимости от выбранного варианта фасада (правый или левый), необходимо рассверлить глухие отверстия под ручку сверлом D5мм насквозь



# Инструкция по сборке: шкаф навесной 600

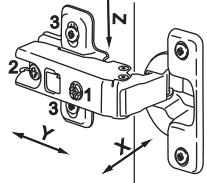
## Комплектовочная ведомость на детали

№	Обозначение	Наименование	Длина	Ширина	Кол-во	Материал	№ пак.
1	МО.КМ.04.05.00.01.00	Стенка вертикальная	720	286	2	ЛДСП 16,0 мм	2/4
2	МО.КМ.04.11.00.01.00	Стенка горизонтальная	568	286	2	ЛДСП 16,0 мм	2/4
3	МО.КМ.04.11.00.02.00	Полка	565	270	1	ЛДСП 16,0 мм	1/4
4	МО.КМ.04.11.00.03.00	Стенка задняя левая	715	295	1	ДВПО 4,0 мм	2/4
5	МО.КМ.04.11.00.04.00	Стенка задняя правая	715	295	1	ДВПО 4,0 мм	2/4
6	Фасады для варианта кухни: <b>Кристи</b> (в сборе), в том числе:					<b>МО.КМ.04.11.00.05.00</b>	
6.1	МО.КМ.04.11.00.05.01	Дверь	716	596	1	МДФ 16,0 мм	3/4
6.2	МО.КМ.04.11.00.05.02	Накладка	596	176	1	МДФ 4,0 мм	3/4
Фасады для варианта кухни: <b>Мargarита</b>							
6	МО.КМ.04.11.00.06.00	Дверь	716	596	1	МДФ 16,0 мм	3/4
Фасады для варианта кухни: <b>Тесса</b>							
6	МО.КМ.04.11.00.14.00	Дверь	716	596	1	МДФ 16,0 мм	3/4

## Комплектовочная ведомость на фурнитуру

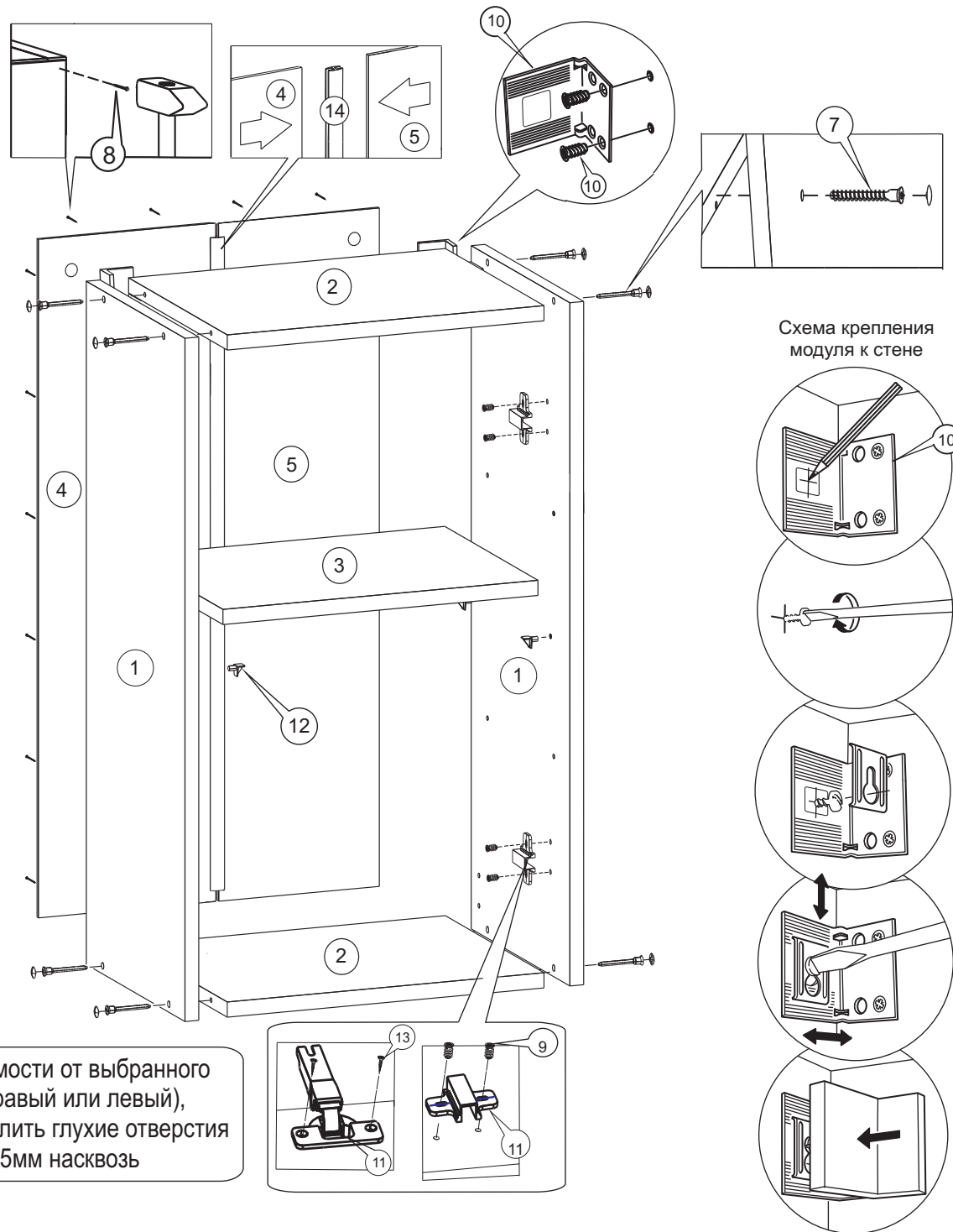
№	Наименование	Количество	
7	Винт - конфирмат 7 x 50	8 шт.	
8	Гвоздь 1,6 x 25	22 шт.	
9	Евровинт 6,3 x 10,5	4 шт.	
10	Навес для шкафа	2 компл.	
11	Петля 4-х шарнирная	2 шт.	
12	Полкодержатель	8 шт.	
13	Шуруп 3,5 x 16	4 шт.	
14	Профиль соединительный L = 685 мм.	1 шт.	

### РЕГУЛИРОВКА ДВЕРНЫХ ПЕТЕЛЬ:

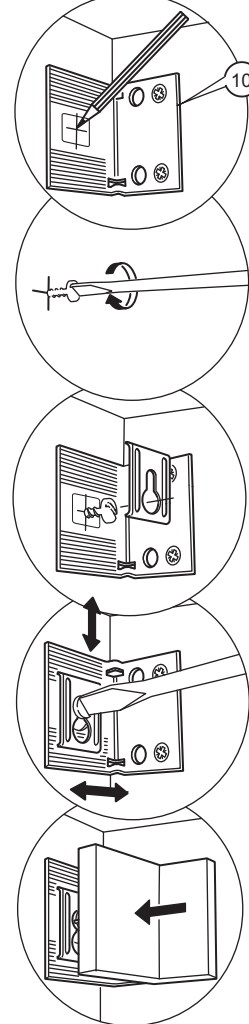


- отрегулируйте винтом 1 наклон створки двери относительно вертикали корпуса (напр. X)
- ослабьте винт 2, отрегулируйте зазор между створкой двери и корпусом (напр. Y), затем затяните винт 2
- ослабьте винты 3, отрегулируйте створку двери по высоте (напр. Z), затем затяните винты 3

**Внимание!** В зависимости от выбранного варианта фасада (правый или левый), необходимо рассверлить глухие отверстия под ручку сверлом D5мм насквозь



### Схема крепления модуля к стене



# Инструкция по сборке: шкаф навесной 2 двери 800

## Комплектовочная ведомость на детали

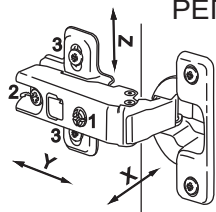
№	Обозначение	Наименование	Длина	Ширина	Кол-во	Материал	№ пак.
1	МО.КМ.04.05.00.01.00	Стенка вертикальная	720	286	2	ЛДСП 16,0 мм	2/4
2	МО.КМ.04.18.00.01.00	Стенка горизонтальная	768	286	2	ЛДСП 16,0 мм	2/4
3	МО.КМ.04.18.00.02.00	Полка	765	270	1	ЛДСП 16,0 мм	2/4
4	МО.КМ.04.18.00.03.00	Стенка задняя левая	715	395	1	ДВПО 4,0 мм	2/4
5	МО.КМ.04.18.00.04.00	Стенка задняя правая	715	395	1	ДВПО 4,0 мм	2/4
6	Фасады для варианта кухни: <b>Кристи</b> (в сборе), в том числе:					<b>МО.КМ.04.05.00.05.00</b>	
6.1	МО.КМ.04.05.00.05.01	Дверь	716	396	2	МДФ 16,0 мм	3/4
6.2	МО.КМ.04.05.00.05.02	Накладка	396	176	2	МДФ 4,0 мм	3/4
Фасады для варианта кухни: <b>Маргарита</b>							
6	МО.КМ.04.05.00.06.00	Дверь	716	396	2	МДФ 16,0 мм	3/4
Фасады для варианта кухни: <b>Тесса</b>							
6	МО.КМ.04.05.00.07.00	Дверь	716	396	2	МДФ 16,0 мм	3/4

## Комплектовочная ведомость на фурнитуру

№	Наименование	Количество	
7	Винт - конфирмат 7 x 50	8 шт.	
8	Гвоздь 1,6 x 25	24 шт.	
9	Евровинт 6,3 x 10,5	8 шт.	
10	Навес для шкафа	2 компл.	
11	Петля 4-х шарнирная	4 шт.	
12	Полкодержатель	4 шт.	
13	Шуруп 3,5 x 16	8 шт.	
14	Профиль соединительный L = 685 мм.	1 шт.	

Внимание! В зависимости от выбранного варианта фасада (правый или левый), необходимо рассверлить глухие отверстия под ручку сверлом D5мм насквозь

### РЕГУЛИРОВКА ДВЕРНЫХ ПЕТЕЛЬ:



- отрегулируйте винтом 1 наклон створки двери относительно вертикали корпуса (напр. X)
- ослабьте винт 2, отрегулируйте зазор между створкой двери и корпусом (напр. Y), затем затяните винт 2
- ослабьте винты 3, отрегулируйте створку двери по высоте (напр. Z), затем затяните винты 3

