



ГАРАНТИЙНЫЙ ТАЛОН

Набор мебели «ПРОВАНС» изготовлен на ООО "Волгодонский комбинат древесных плит" по ТУ 5617-143-00257561-15 в соответствии с требованиями ТРТС 025/2012 ГОСТ 16371-93. Мебель. Общие технические условия и ГОСТ 19917-93. Мебель для сидения и лежания. Общие технические условия.

Декларация о соответствии ТС № RU Д-RU.АЯ21.В.02977.

Действительна по 27.08.2018г.

УСЛОВИЯ ГАРАНТИИ

1. Предприятие-изготовитель гарантирует соответствие изделия требованиям ТРТС 025/2012 ГОСТ16371-93 и ГОСТ 19917-93 при соблюдении условий транспортирования, сборки и эксплуатации. Гарантийный срок эксплуатации-18 месяцев. Срок исчисляется со дня продажи изделия.

Дефекты производственного характера, обнаруженные в течение гарантийного срока, устраняются за счёт предприятия - изготовителя. Претензии на такие дефекты принимаются при наличии паспорта, этикетки с упаковки и гарантийного талона с отметкой даты продажи мебели.

2. Изделие снимается с гарантийного обслуживания в следующих случаях:
- если имеет следы постороннего вмешательства или была попытка ремонта;
- если обнаружены несанкционированные изменения конструкции изделия;
- если изделие эксплуатировалось не в соответствии со своим целевым назначением или в условиях, для которых оно не предназначено.

3. Гарантия не распространяется на следующие неисправности:
- механические повреждения;
- повреждения, вызванные стихией, пожаром, бытовыми факторами;
- повреждения, вызванные попаданием на поверхность изделия едких веществ и жидкостей.

Срок службы изделия - 8 лет.

ДАТА ВЫПУСКА " ____ " ____ 201 г.

ПРОВЕРЕНО СКК

ДАТА ПРОДАЖИ " ____ " ____ 201 г.

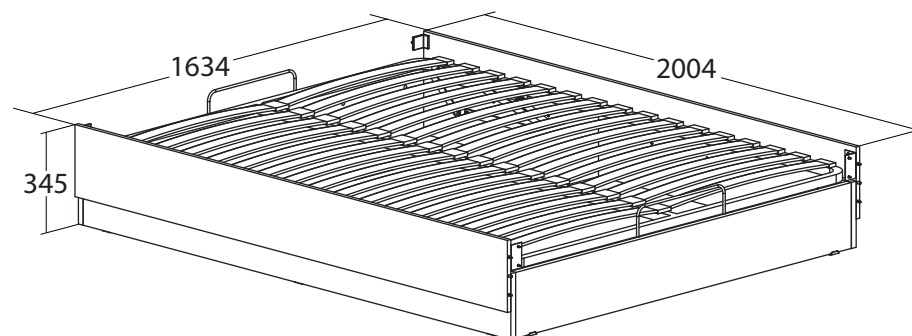
ШТАМП МАГАЗИНА



ООО "Волгодонский комбинат древесных плит"

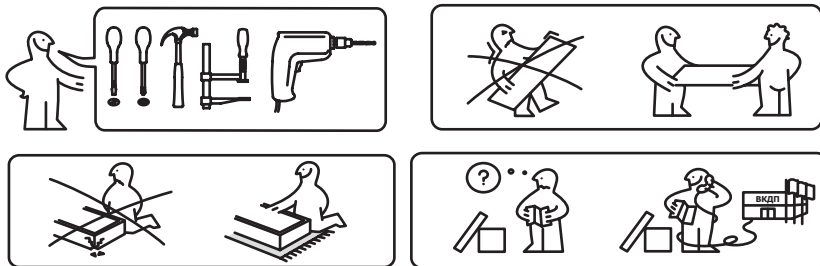


ТД-223.01.02 (ПМ-223.18.01.000) Каркас кровати с подъемным механизмом



Версия 2015 г. (2)

НАБОР МОДУЛЬНОЙ МЕБЕЛИ „ПРОВАНС“
ПАСПОРТ И СХЕМЫ СБОРКИ



Сборку рекомендуется производить с помощью специалиста, так как неправильная сборка может привести к опрокидыванию мебели, что может повлечь за собой ущерб или телесные повреждения.
Упаковку с этикеткой сохранять до конца сборки!

Предприятие оставляет за собой право вносить некоторые конструктивные изменения, не ухудшающие внешний вид и не влияющие на функциональные свойства изделия.

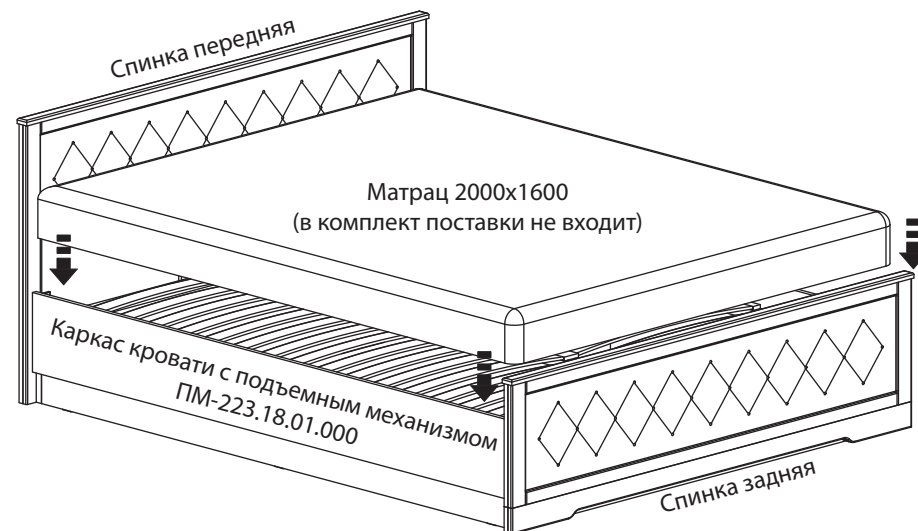
Упаковочная ведомость

Наименование детали или сборочной единицы	Обозначение	Количество	Габаритные размеры
Пакет 1			
Боковина основания правая	1-1-2	1	1982x225x22
Боковина основания левая	1.1-1-2	1	1982x225x22
Боковина правая	4-1-2	1	2004x245x16
Боковина левая	4.1-1-2	1	2004x245x16
Пакет 2			
Спинка задняя основания	1-1-18	1	1556x224x22
Спинка передняя	3-1-2	1	1600x225x22
Опора поперечная	6-1-2	1	1556x224x16
Заглушина	7-1-2	2	1554x573x16
Фурнитура	-	1	-
Пакет 3			
Подъемный механизм	-	1	1980x1587x234

Примечание:

- в комплект поставки матрас не входит. Рекомендуем комплектовать кровать матрасом размерами 2000мм x 1600мм.
- Конструкционные материалы для изготовления набора модульной мебели «ПРОВАНС»:
- плита древесностружечная, облицованная пленкой на основе термореактивных полимеров (ламинированная) - ЛДСП по ГОСТ 32289-2013;
- детали из плиты древесноволокнистой средней плотности ПСП по ТУ 5536-026-00273643-98 с лакокрасочным покрытием полиуретановыми ЛКМ или облицованные пленками ПВХ.

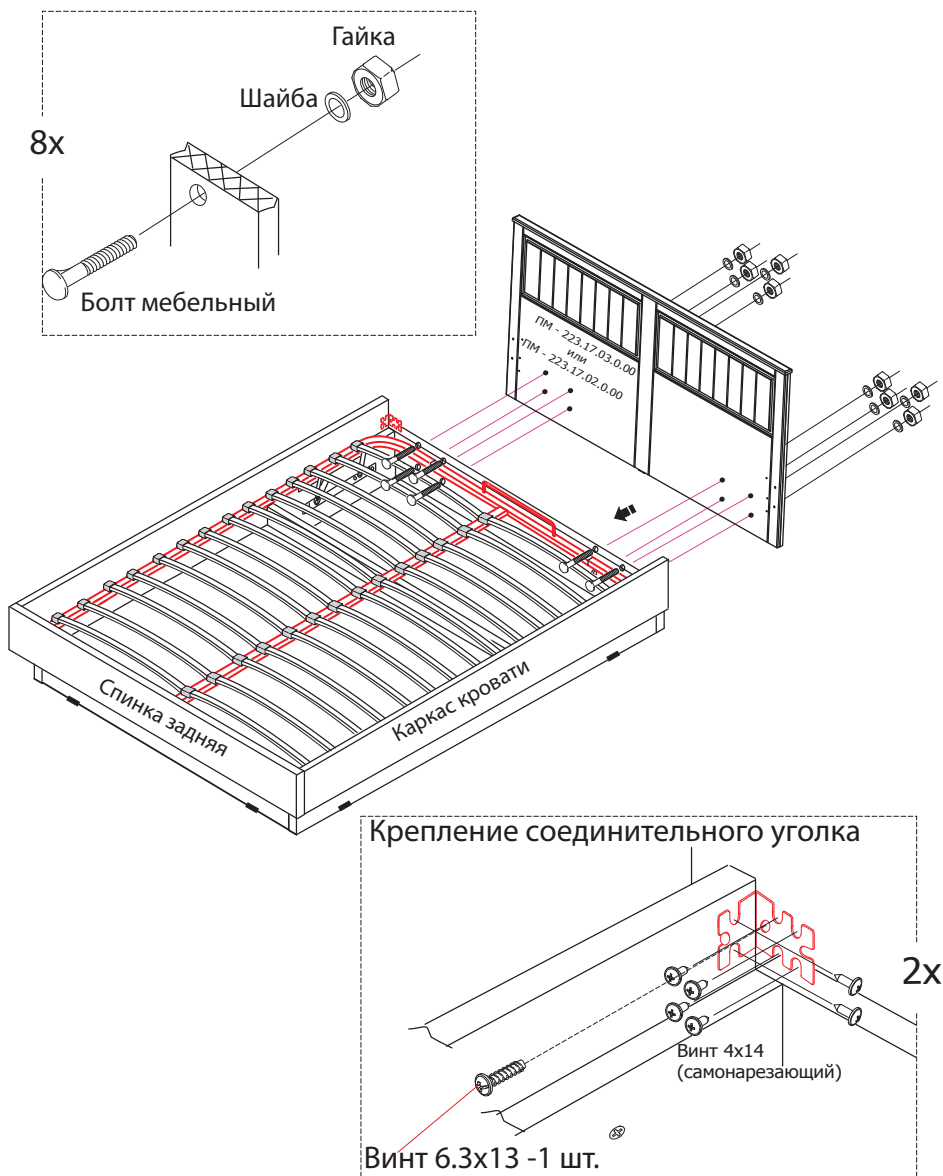
Установка матраса.





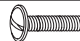


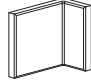








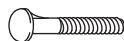




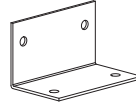
Правила эксплуатации и ухода за мебелью.

1. Мебель должна быть использована только по своему прямому назначению, в соответствии с её функциональными характеристиками.
2. Мебель должна храниться и эксплуатироваться в закрытых отапливаемых помещениях при температуре не ниже +2°C и относительной влажности воздуха от 45 до 70%.
3. При установке изделий мебели в непосредственной близости от нагревательных и отопительных приборов их поверхности во время эксплуатации должны быть защищены от нагрева. Температура нагрева элементов мебели не должна превышать 40°C.
4. При ослаблении крепления соединений необходимо периодически подтягивать винты, шурупы, стяжки и т.п.
5. Поверхности изделий следует предохранять от различных растворителей, кислот, щелочей и механических повреждений.
6. Поверхности изделий можно освежить, применяя специальные составы, которые имеются в хозяйственных магазинах. Не допускается применение соды, порошков и других материалов, не предназначенных для ухода за мебелью.
7. Помните, что сохранность и долговечность изделия зависит не только от его конструкции и качества материалов, но и от правильной эксплуатации и ухода за ним.

Установка спинки передней для ТД-223.01.11, ТД-223.01.12, ТД-223.01.21 и ТД-223.01.22 (в комплект поставки не входят). Принцип установки спинок передних одинаков.



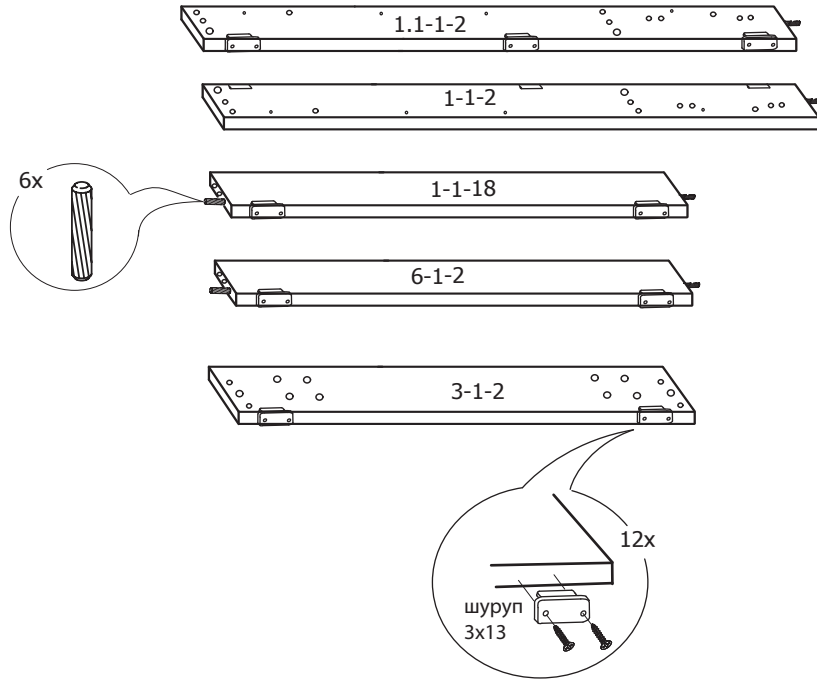
Ведомость комплектации фурнитуры.

Наименование	Количество
Винт 4x14 (самонарезающий) 	20
Гайка М6 	16
Винт М6x30 	4
Винт М6x35 	8
Соединительный уголок 	2
Заглушка 	2
Винт 6,3x13 	4
Шуруп 4x30 	8
Опора-наконечник 	12
Шуруп 3x13 	24
Шкант 	8
Гайка-футорка 	4
Дюбель 	4
Стяжка эксцентриковая 	4
Болт мебельный 	8
Шайба 	20
Дюбель-стяжка 	12
Ключ 	1
Ключ 	1
Уголок кроватный 	2

1

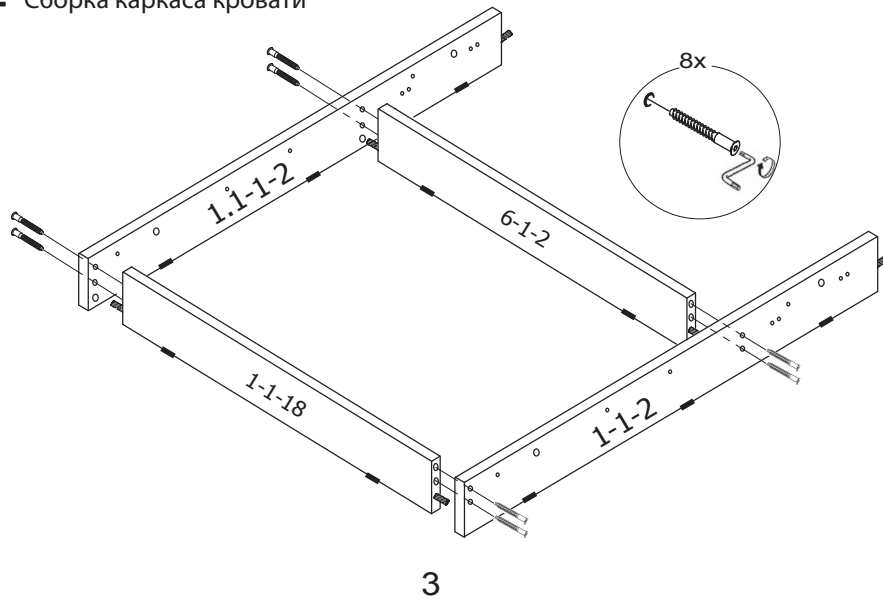
Последовательность сборки каркаса кровати

Крепление фурнитуры на детали основания

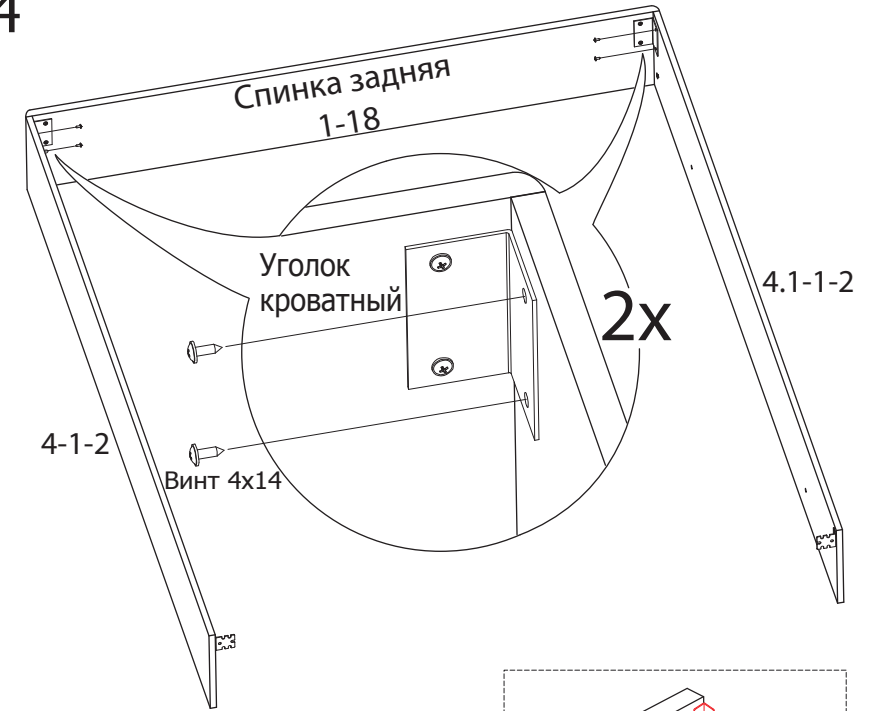


2

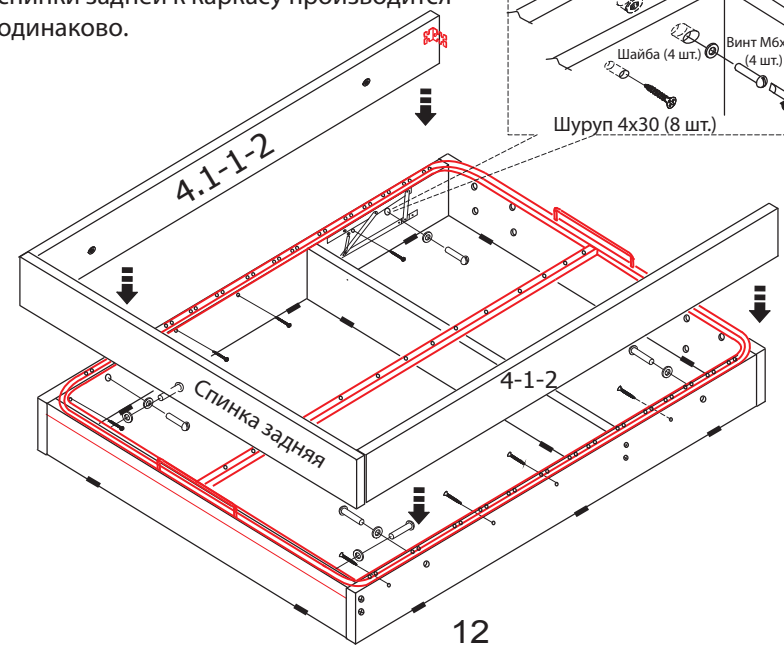
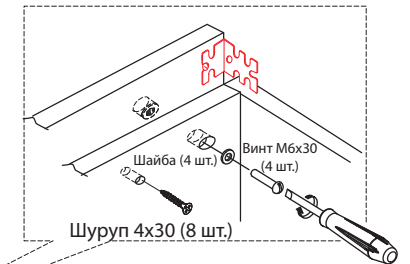
Сборка каркаса кровати

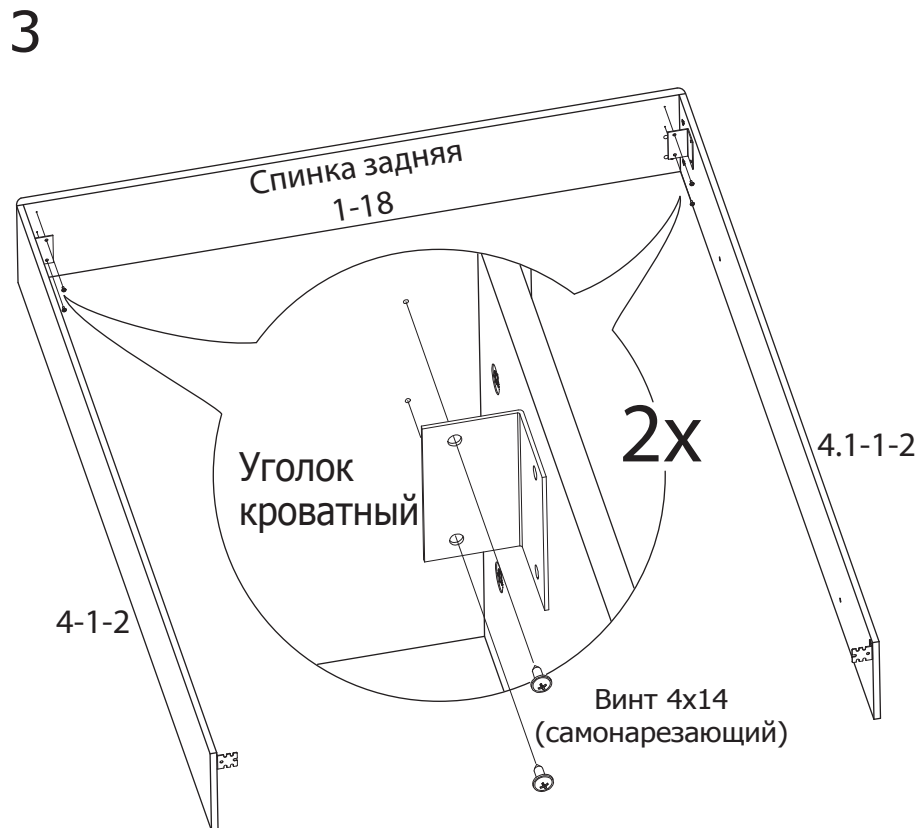
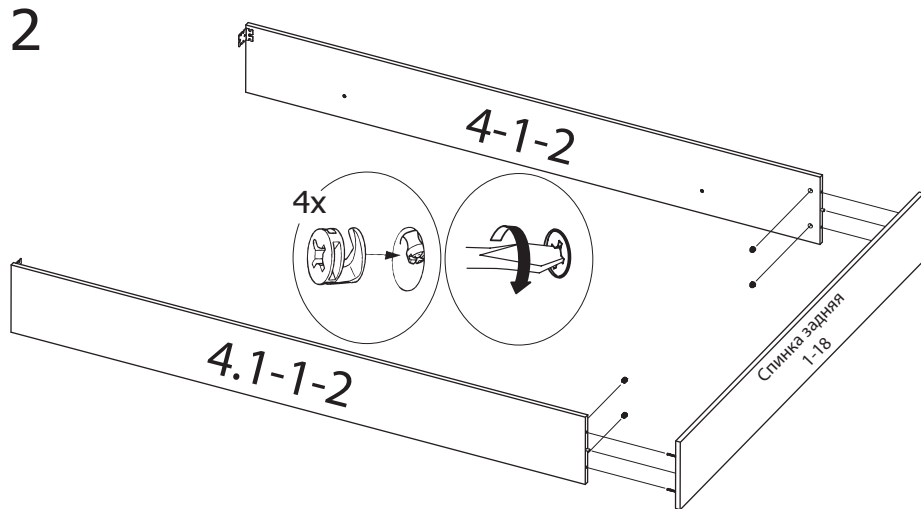


4

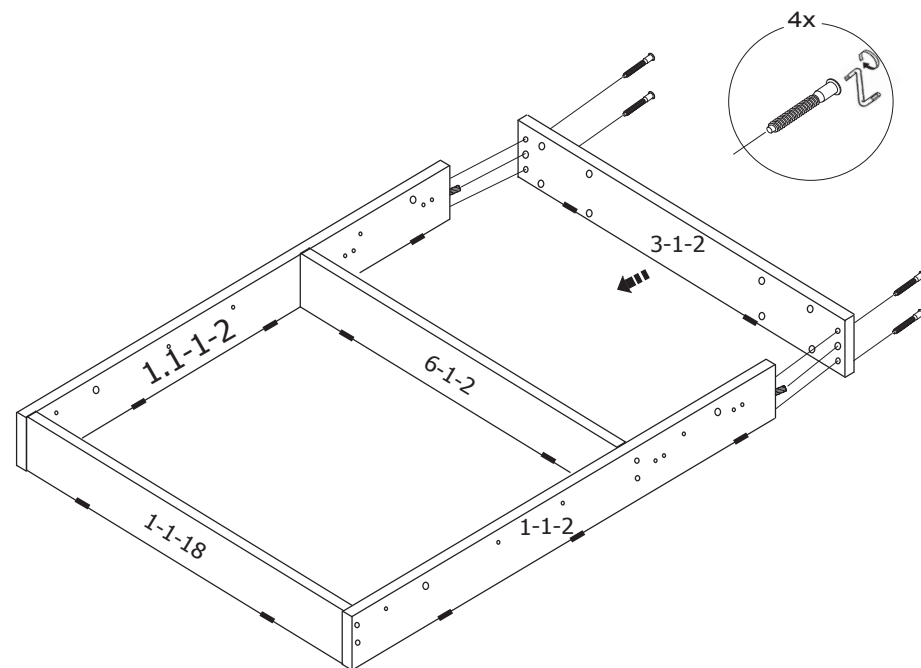


Крепление собранных боковин и спинки задней к каркасу производится одинаково.





2.1

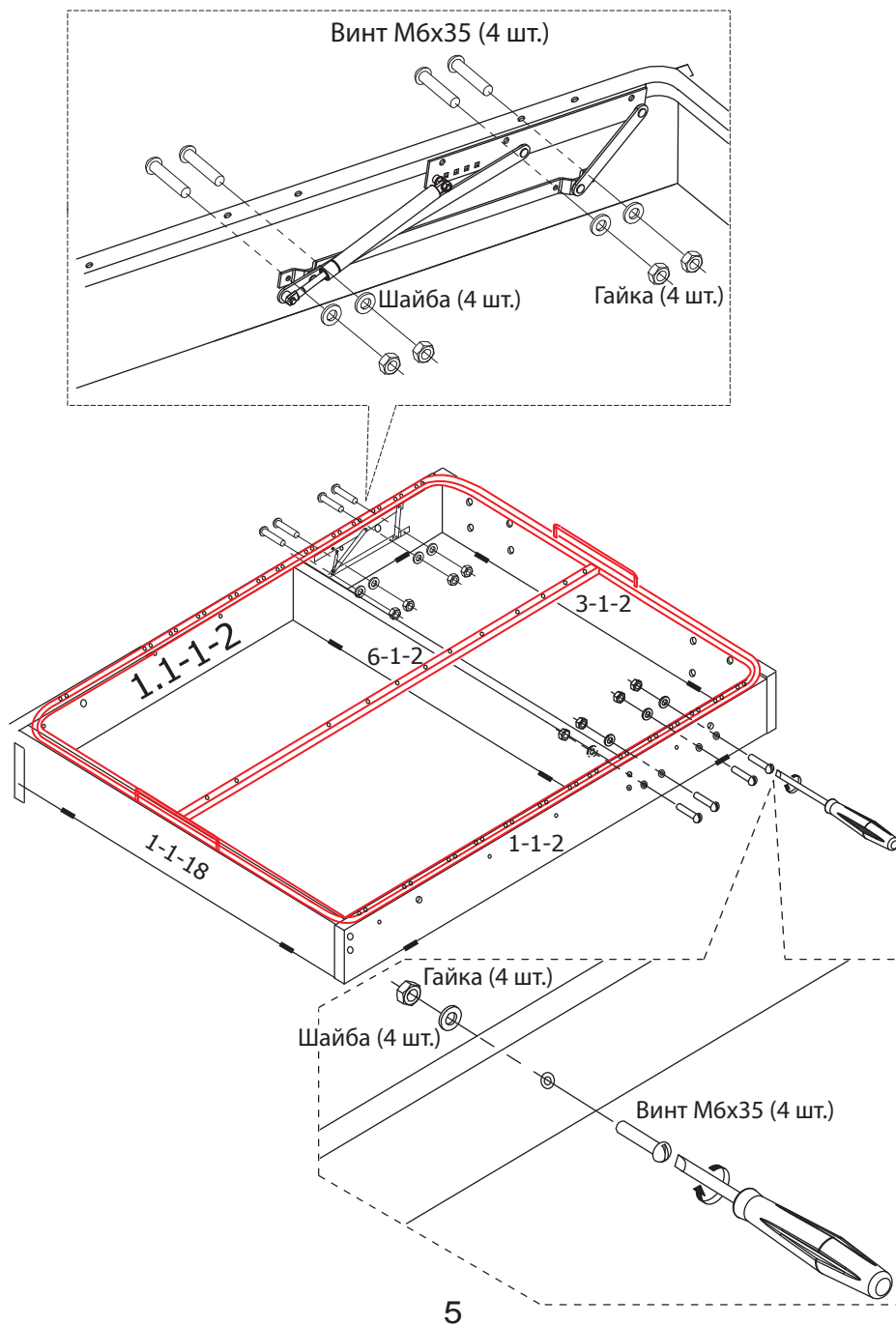


Внимание!

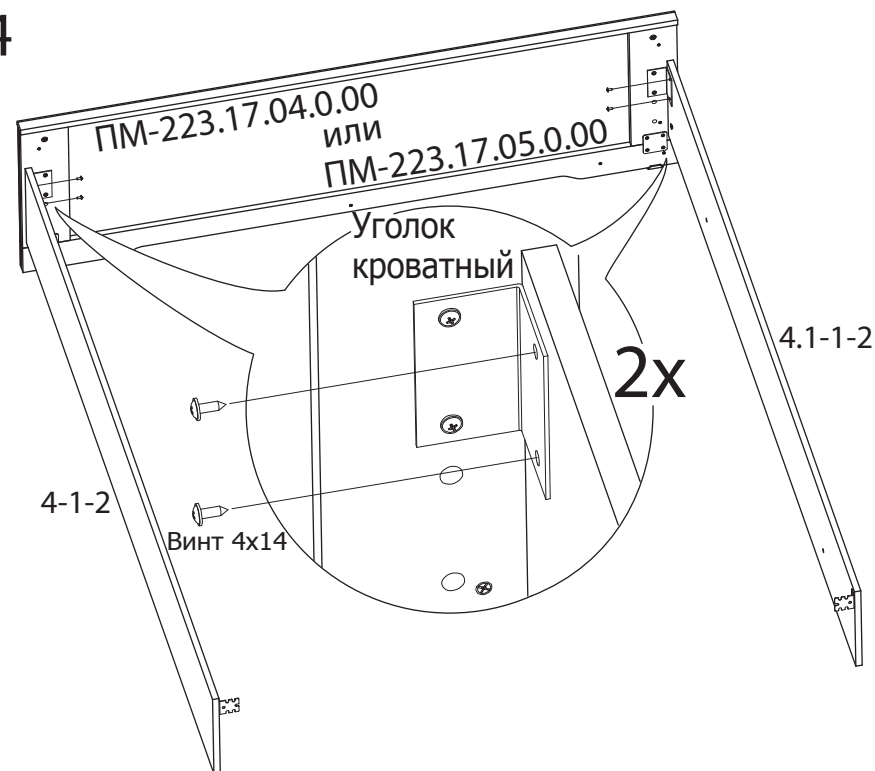
Прежде, чем крепить механизм подъема кровати к каркасу, необходимо собрать основание кроватное согласно прилагаемой к нему инструкции.

3

Крепление механизма подъёма к каркасу

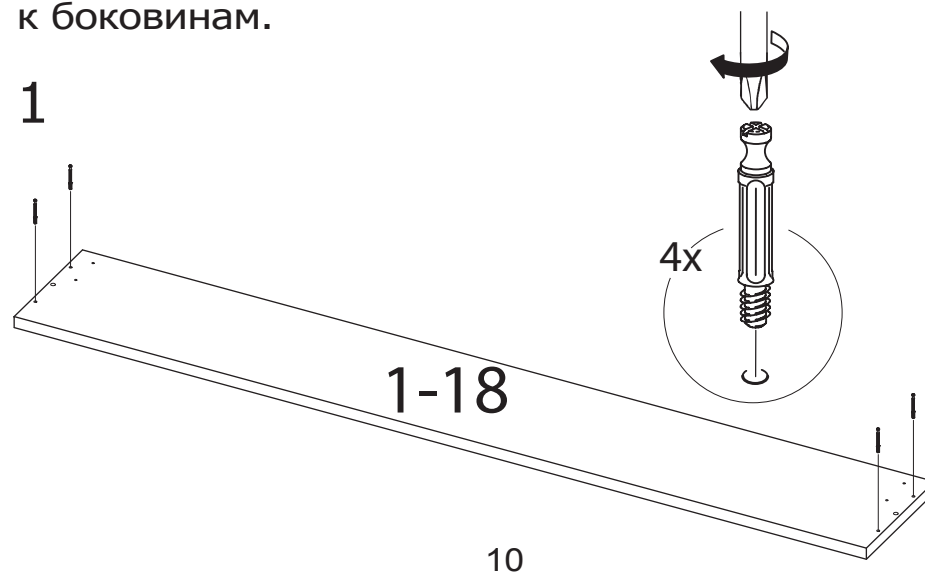


4

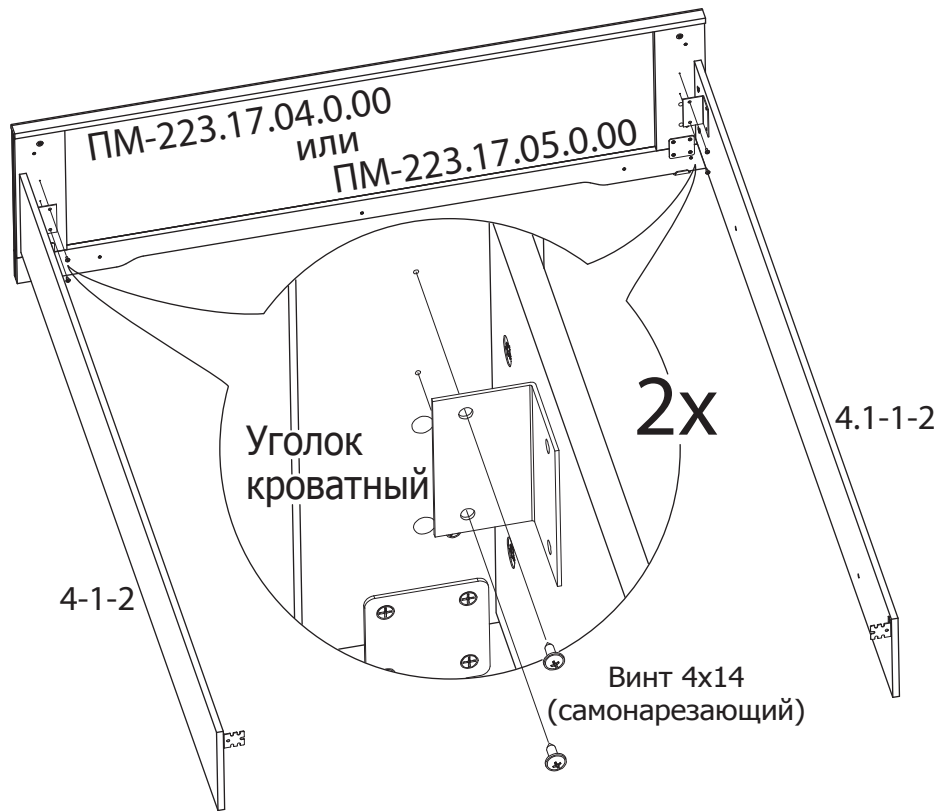


Крепление спинки задней для ТД-223.01.11 и ТД-223.01.12 (в комплект поставки не входит) к боковинам.

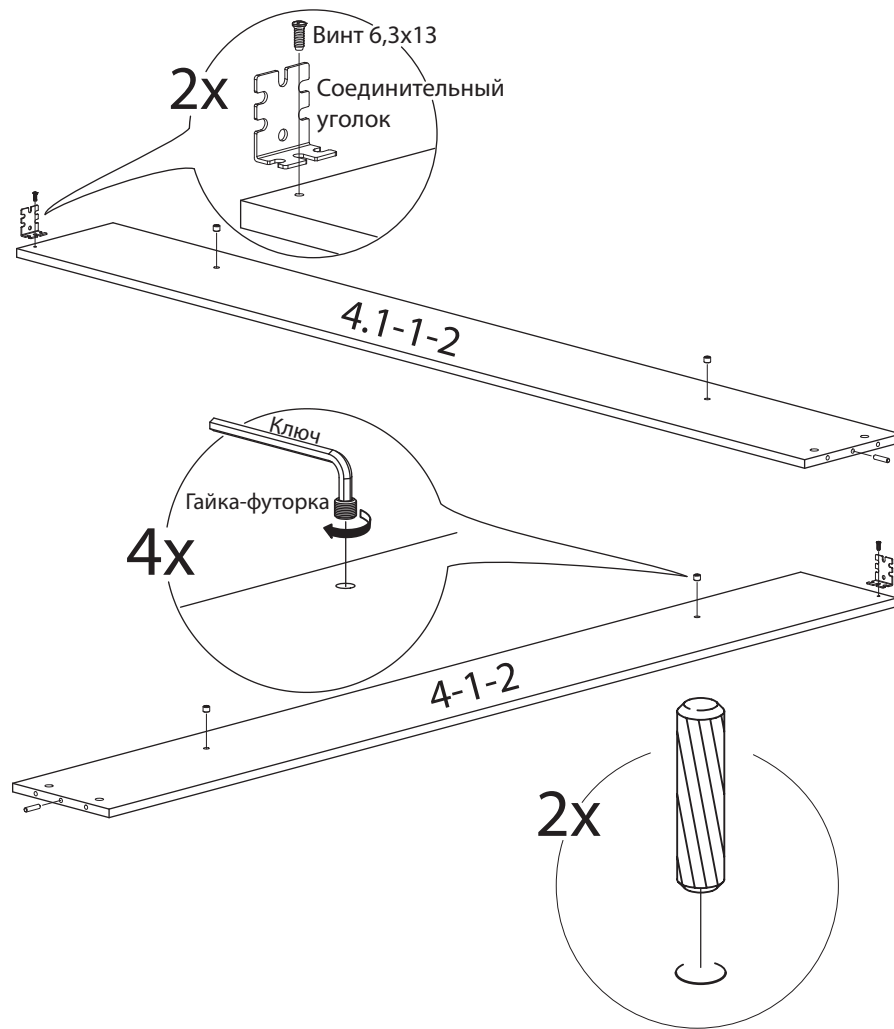
1



3

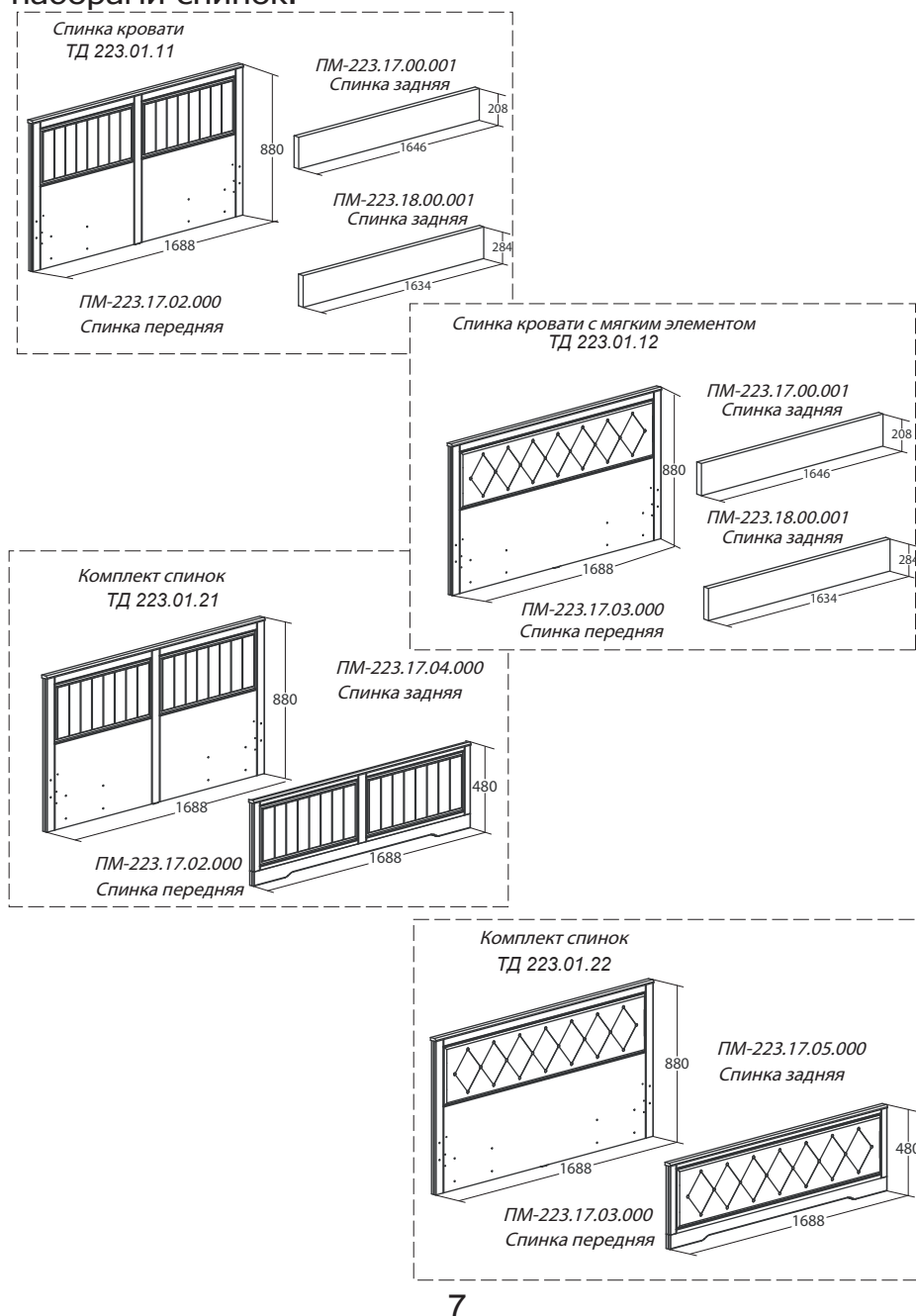


4



Уважаемый покупатель!

Каркас кровати может комплектоваться различными наборами спинок.



Крепление спинки задней для ТД-223.01.21 и ТД-223.01.22 (в комплект поставки не входят) к боковинам. Принцип крепления спинок задних одинаков.

