

## Правила эксплуатации и ухода за мебелью

- 1 Мебель может быть использована только по своему прямому назначению в соответствии с её функциональными характеристиками.
- 2 Мебель должна храниться и эксплуатироваться в закрытых отапливаемых помещениях при температуре не ниже +2 °С и относительной влажности воздуха от 45 до 70%.
- 3 При ослаблении крепления соединений необходимо периодически подтягивать винты, шурупы, стяжки и т.п.
- 4 Поверхности изделий следует предохранять от различных растворителей, кислот, щелочей и механических повреждений.
- 5 Поверхности изделий можно освежить, применяя специальные составы, которые имеются в хозяйственных магазинах. Не допускается применение соды, порошков и других материалов, не предназначенных для ухода за мебелью.
- 6 Помните, что сохранность и долговечность изделий мебели зависят не только от их конструкции и качества материалов, но и от правильной эксплуатации и ухода за ними.



### ГАРАНТИЙНЫЙ ТАЛОН

Набор модульной мебели "ЛАРГО" изготовлен на ООО "Волгодонский комбинат древесных плит" по ТО 5617-117-00257561-13 в соответствии с требованиями технического регламента Таможенного союза ТР ТС 025/2012. О безопасности мебельной продукции, ГОСТ 16371-93. Мебель. Общие технические условия. ГОСТ 19917-93. Мебель для сидения и лежания. Декларация о соответствии ТС N RU Д-РУ.АЯ21.В.02317, действительна по 27.02.2018 г.

### УСЛОВИЯ ГАРАНТИИ

1. Предприятие-изготовитель гарантирует соответствие изделия требованиям ТР ТС 025/2012, ГОСТ 16371-93, ГОСТ 19917-93 при соблюдении условий транспортирования, сборки и эксплуатации. Гарантийный срок эксплуатации-18 месяцев. Срок исчисляется со дня продажи изделия.

Дефекты производственного характера, обнаруженные в течение гарантийного срока, устраняются за счёт предприятия -изготовителя. **Претензии** на такие дефекты **принимаются при наличии паспорта, этикетки с упаковки и гарантийного талона с отметкой даты продажи мебели.**

2. Изделие снимается с гарантийного обслуживания в следующих случаях:  
- если имеет следы постороннего вмешательства или была попытка ремонта;  
- если обнаружены несанкционированные изменения конструкции изделия;  
- если изделие эксплуатировалось не в соответствии со своим целевым назначением или в условиях, для которых оно не предназначено.

3. Гарантия не распространяется на изделия, имеющие следующие повреждения:  
- механические;  
- вызванные стихией, пожаром, бытовыми факторами;  
- вызванные попаданием на поверхность изделий едких веществ и жидкостей.

Срок службы изделия - 8 лет.

ДАТА ВЫПУСКА " \_\_\_\_ " \_\_\_\_ 201 г

ПРОВЕРЕНО СКК

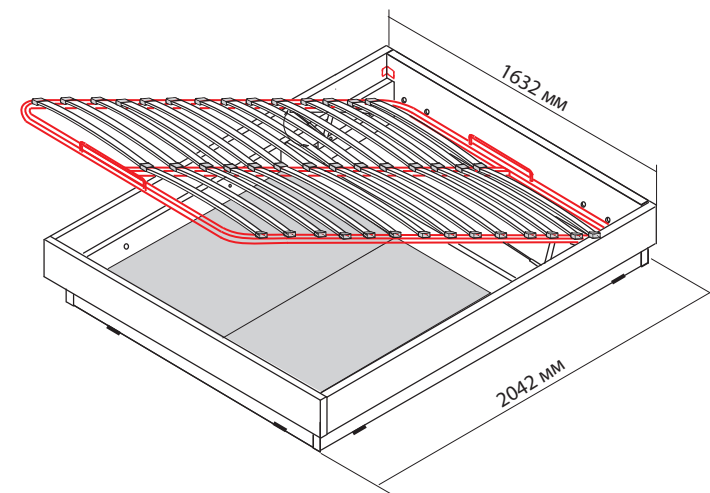
ДАТА ПРОДАЖИ " \_\_\_\_ " \_\_\_\_ 201 г.

ШТАМП МАГАЗИНА

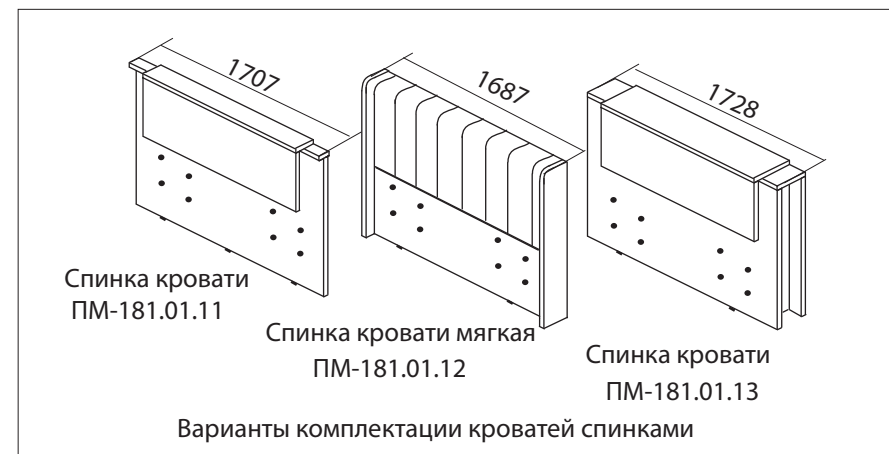
Версия 2015 г. (2)



ООО "Волгодонский комбинат древесных плит"



Каркас кровати с подъёмным механизмом  
ПМ-181.01.02

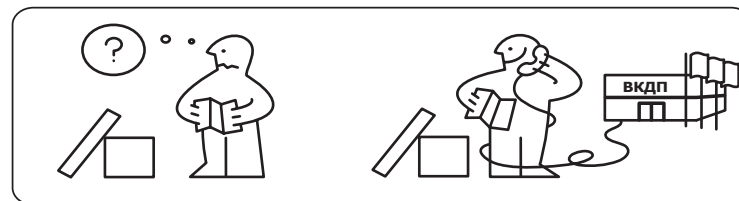
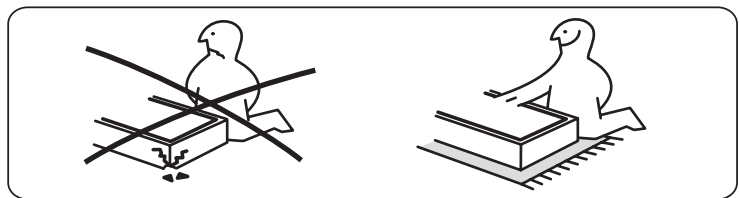
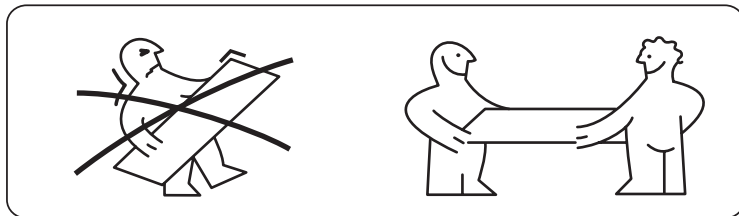
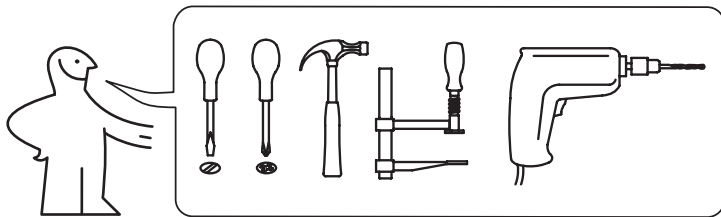


НАБОР МОДУЛЬНОЙ МЕБЕЛИ ДЛЯ СПАЛЬНИ

# ЛАРГО

ПМ-181.00.00.0.00

Паспорт и схемы сборки



### Уважаемый покупатель!

Сборку рекомендуется производить с помощью специалиста, так как неправильная сборка может привести к опрокидыванию мебели, что может повлечь за собой ущерб или телесные повреждения.

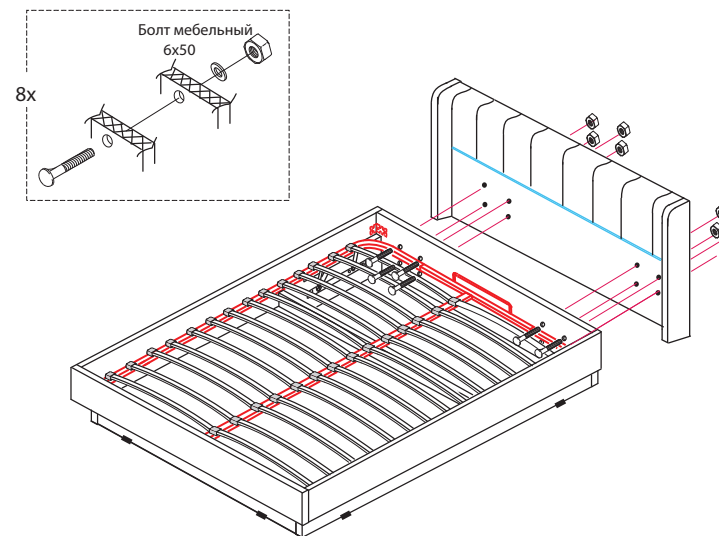
Предприятие оставляет за собой право вносить некоторые конструктивные изменения, не ухудшающие внешний вид и не влияющие на функциональные свойства изделия.

**Обращаем Ваше внимание на то, что спинку кровати, которая поставляется отдельно, Вы можете приобрести самостоятельно из предложенных вариантов по своему усмотрению. Принцип крепления спинки кровати указан в настоящем паспорте.**

Прежде, чем начать сборку, убедитесь в соответствии выбранного Вами изделия (см. обложку паспорта) с номером изделия, указанным на этикетке, наклеенной на пакете. **Упаковку с этикеткой сохранять до конца сборки!**

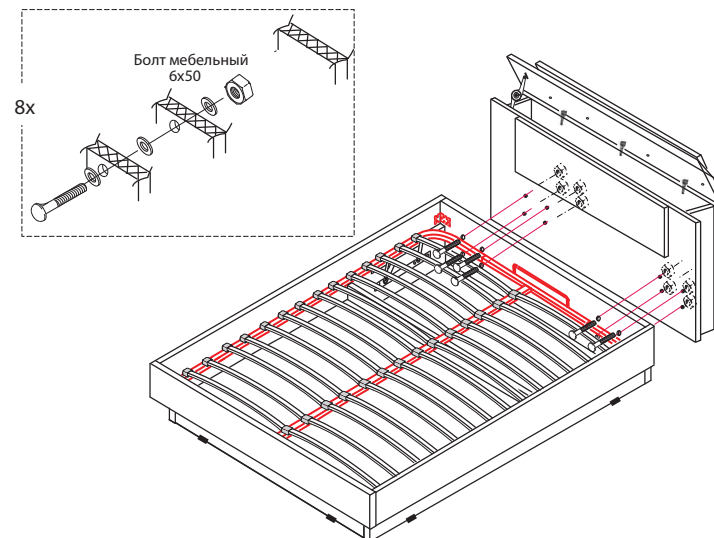
## 8.1

ПМ-181.01.12.0



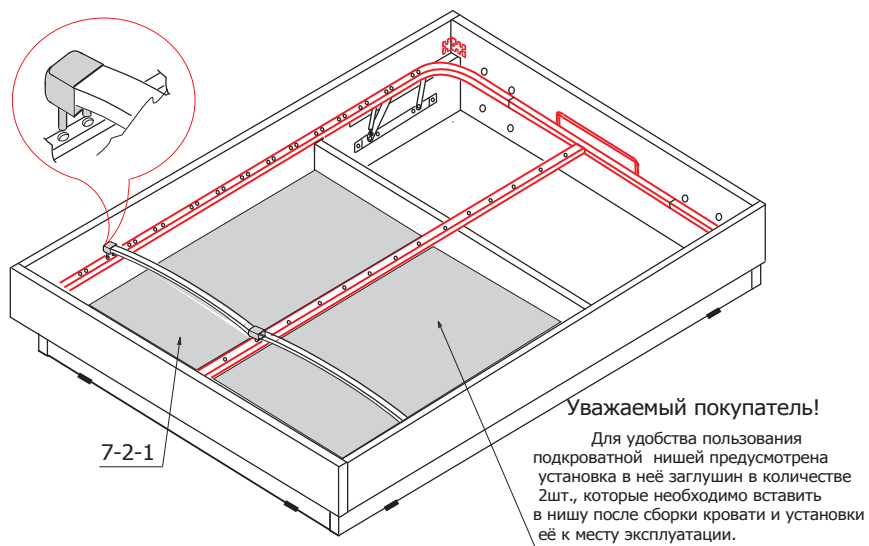
## 8.2

ПМ-181.01.13.0

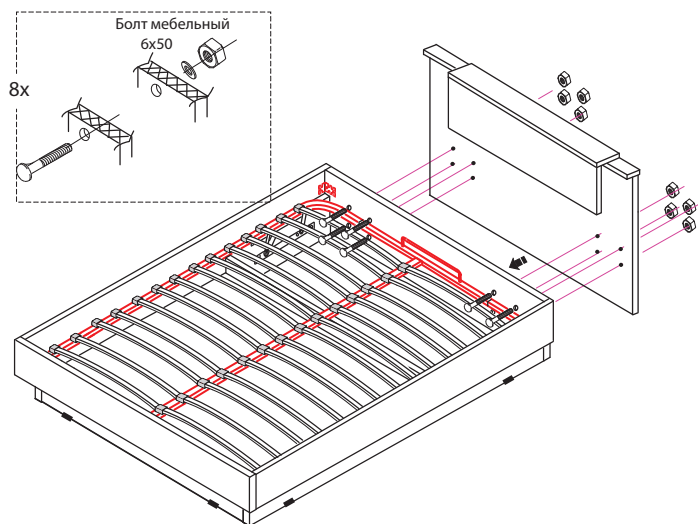


7

## Крепление латодержателей и установка лат



8

Примеры крепления спинки передней  
ПМ-181.01.11.0

9

## Упаковочная ведомость

Наименование детали	Размеры деталей	Обозначение	Количество, шт.		
			Пакет 1	Пакет 2	Пакет 3
ПМ-181.01.02					
Боковина основания правая	2004x225	1-2-1	1		
Боковина основания левая	2004x225	1.1-2-1	1		
Спинка задняя основания	1556x224	2-2-1		1	
Спинка передняя	1600x342	3-2-1		1	
Боковина правая	2026x245	4-2-1	1		
Боковина левая	2026x245	4.1-2-1	1		
Спинка задняя	1634x248	5-2-1		1	
Опора поперечная	1556x224	6-2-1		1	
Заглушка (ДСП)	1554x573	7-2-1		2	
Фурнитура				1	
Основание кроватное (комплект)					1

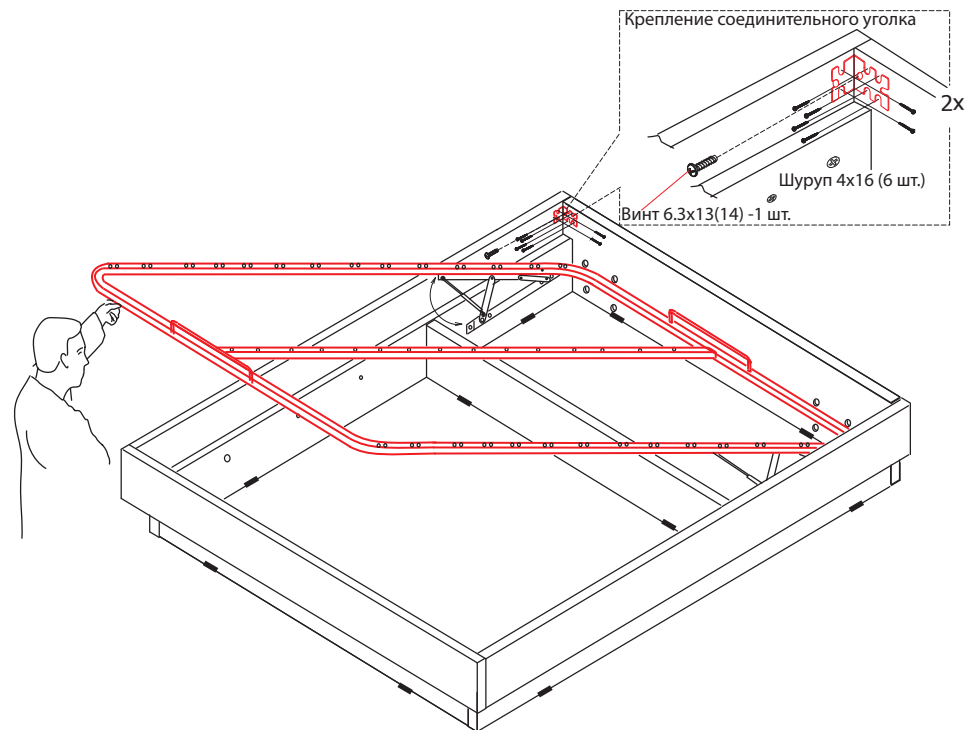
В комплект поставки матрац не входит.  
Рекомендуется комплектовать кровать матрацем  
размерами 2000x1600 мм,

2

# Комплект фурнитуры

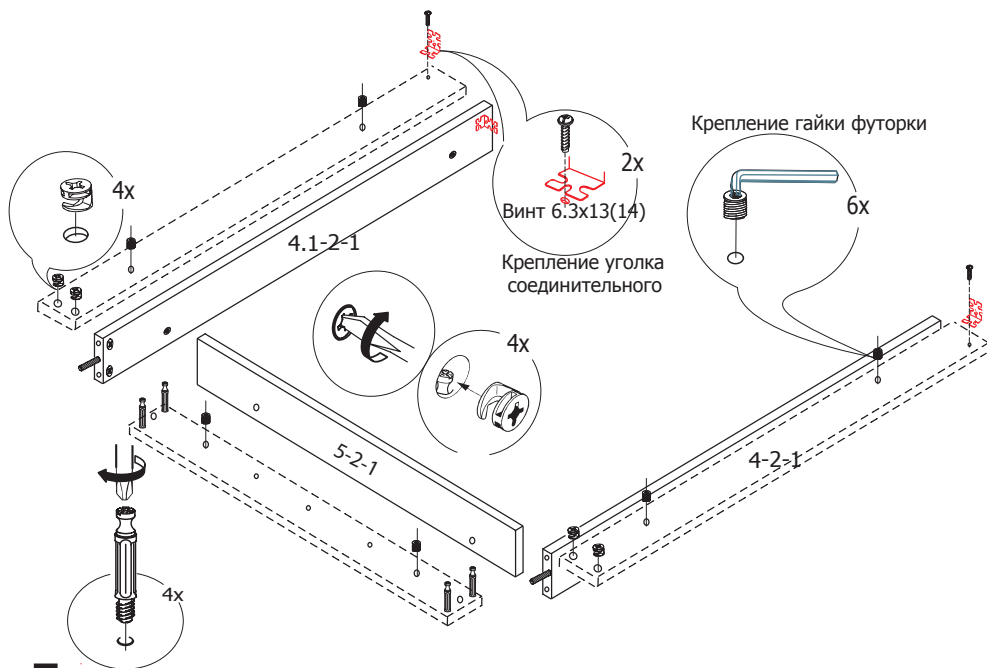
- Стяжка эксцентриковая: 4
- Шкант 8x35: 8
- Болт мебельный М6x50: 8
- Дюбель-стяжка: 12
- Винт 6x35: 8
- Винт 6x30: 6
- Шуруп 4x30: 11
- Гайка-футорка М6: 6
- Шайба: 30
- Соединительный уголок: 2
- Заглушка-крышка: 2
- Гайка М6: 16
- Шуруп 4x16: 12
- Винт 6,3x14: 4
- Опора-наконечник: 12
- Шуруп 3x13: 24
- Ключ: 1
- Ключ: 1

# 6 Крепление соединительного уголка

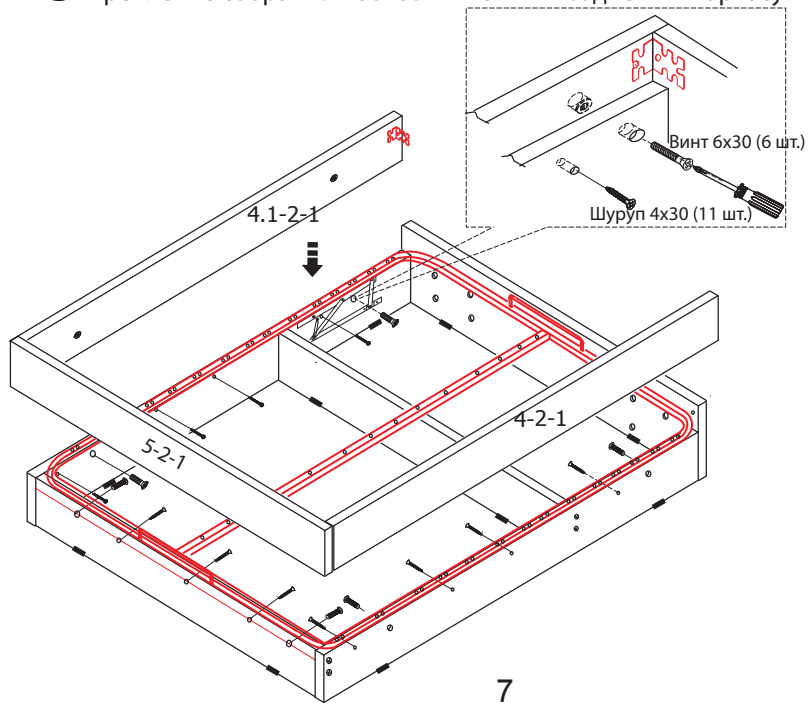




## 4 Крепление боковин к спинке задней

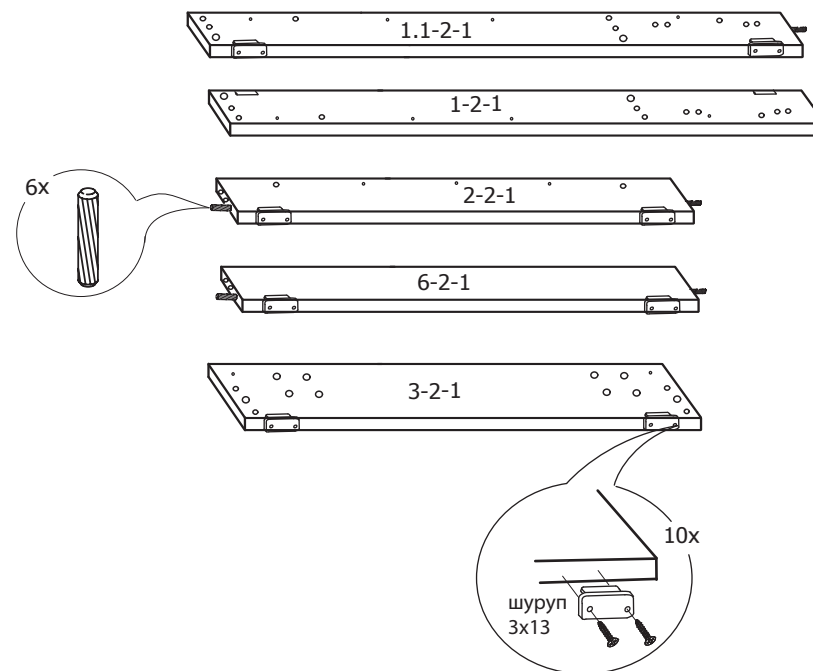


## 5 Крепление собранных боковин и спинки задней к к каркасу

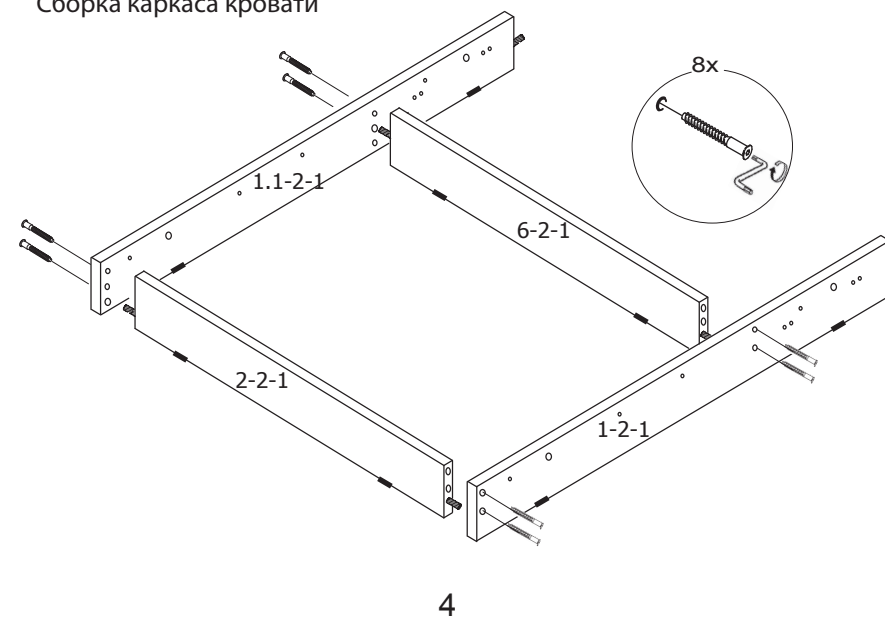


## 1 Последовательность сборки каркаса кровати

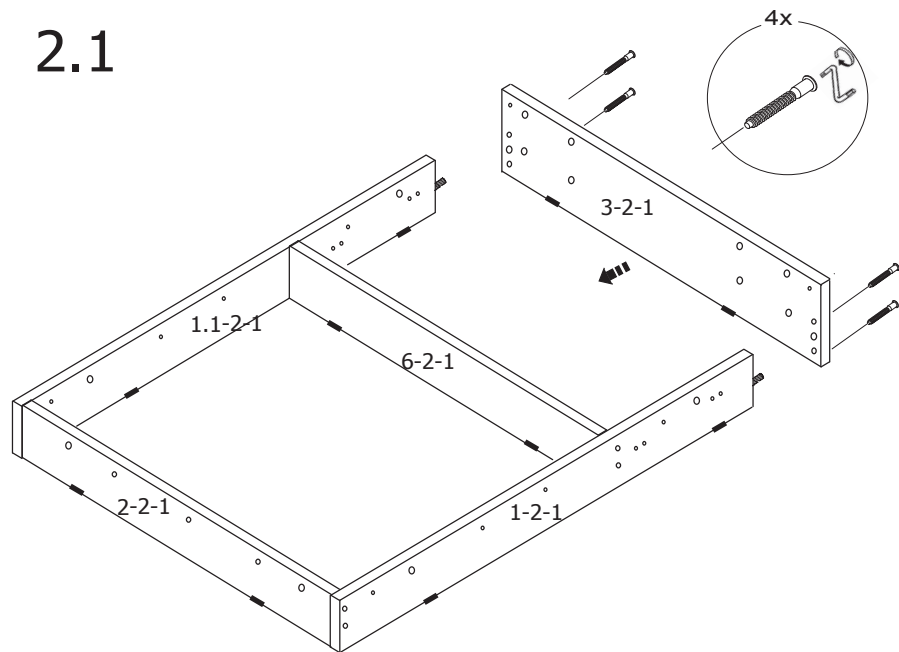
### Крепление фурнитуры на детали основания



## 2 Сборка каркаса кровати



## 2.1



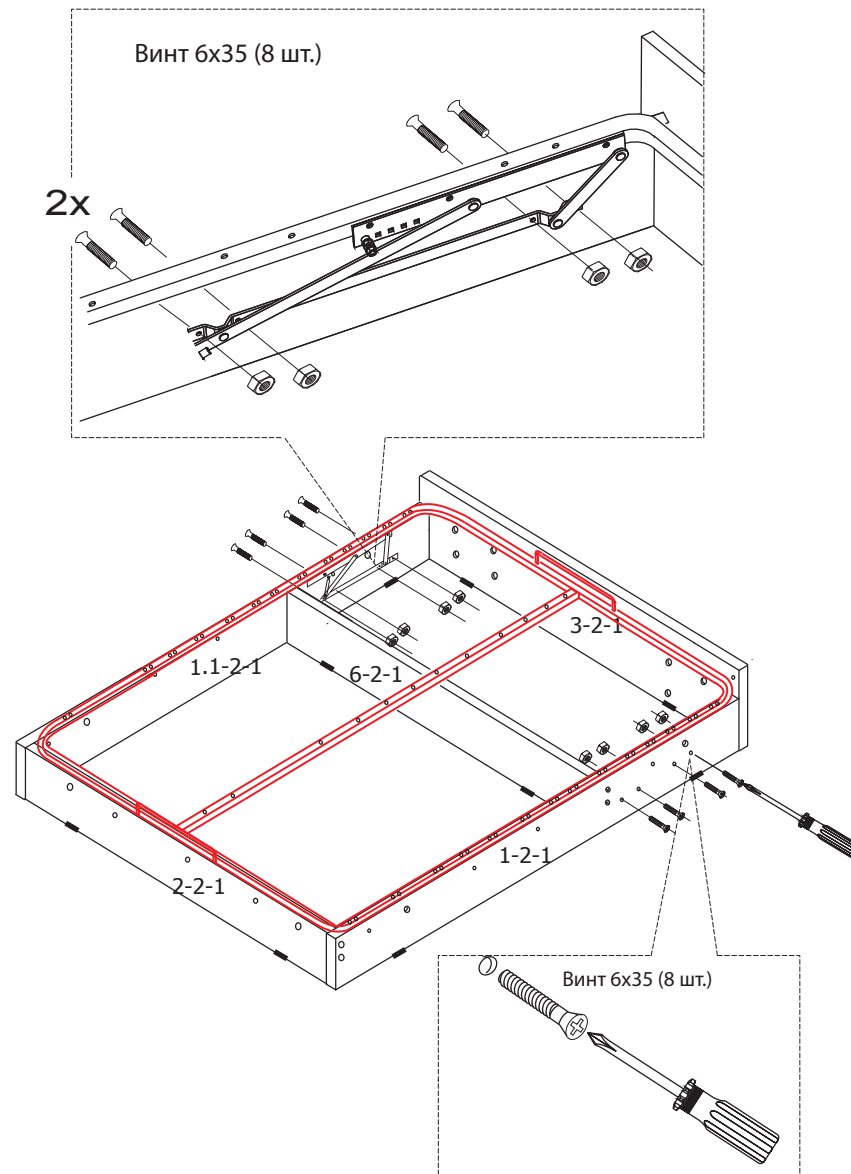
### Внимание!

Прежде, чем крепить механизм подъема кровати к каркасу, необходимо собрать основание кроватное согласно прилагаемой к нему инструкции.

5

## 3

Крепление механизма подъёма к каркасу



6