
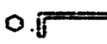
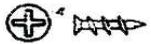


СПИСОК ДЕТАЛЕЙ:

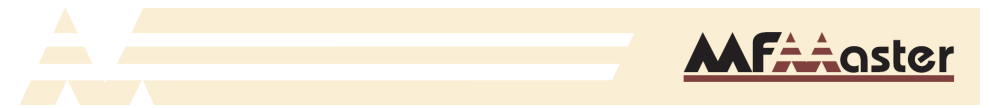
Поз. №	Наименование	Размер, мм	Кол-во, шт.
1	3/Стенка ЛДСП	800x400	1
2	Полка	800x200	1
3	Переборка	199x191	2
	Фурнитура, к-т		1

СПИСОК ФУРНИТУРЫ:

1	Конфирмат	4
2	Заглушка конфирмат	4
5.1	Шкант 8x50 проходной	1
6.5	Саморез 4x50	2
6.6	Заглушка самореза	2
6.7	Дюбель 6x30	2
10	Ключ сборочный	1

	1- Конфирмат		10-Ключ сборочный		6.5- Саморез
----------------------------------------------------------------------------------	-----------------	-----------------------------------------------------------------------------------	----------------------	-----------------------------------------------------------------------------------	-----------------

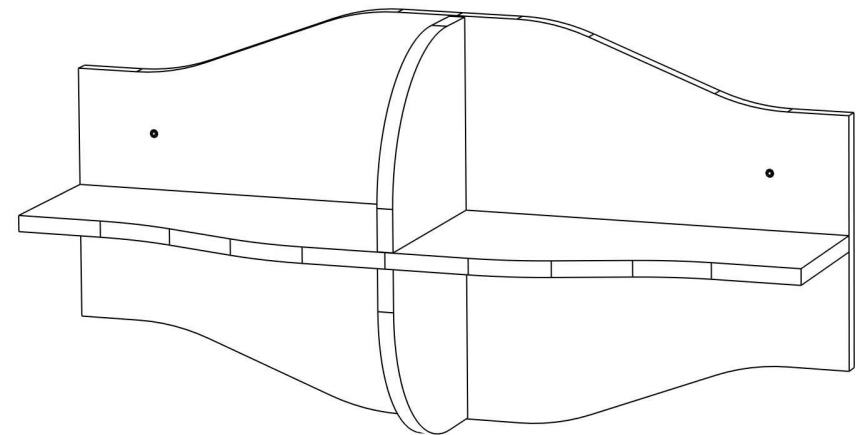
Внимание! Перед сборкой мебели в домашних условиях внимательно ознакомьтесь с настоящей инструкцией и проверьте наличие деталей и фурнитуры по таблицам комплектации.



Мебельная фабрика «Мастер»

www.mstmebel.ru

Полка Тэя-3



Габаритные размеры

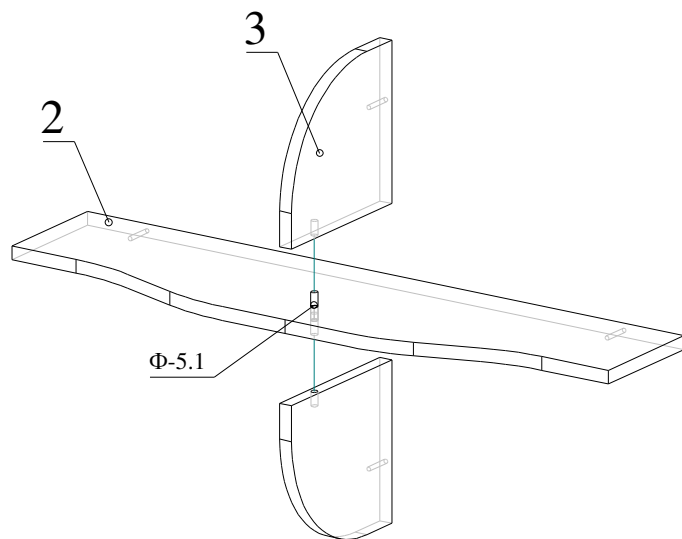
Ширина	800 мм
Глубина	216 мм
Высота	400 мм



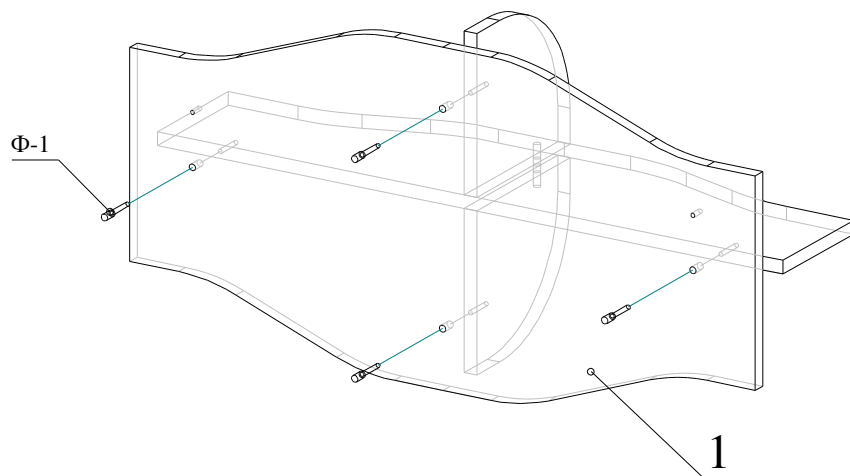
ИНСТРУКЦИЯ ПО СБОРКЕ:

ВНИМАНИЕ! МЫ РЕКОМЕНДУЕМ, ЧТОБЫ СБОРКУ МЕБЕЛИ ОСУЩЕСТВЛЯЛ СПЕЦИАЛИСТ.

ШАГ 1



ШАГ 2



ШАГ 3

