

Инструкция по сборке ящика

Ящик 0300.0300.1000-13-K01

для стойки MD 606.0313 Planima

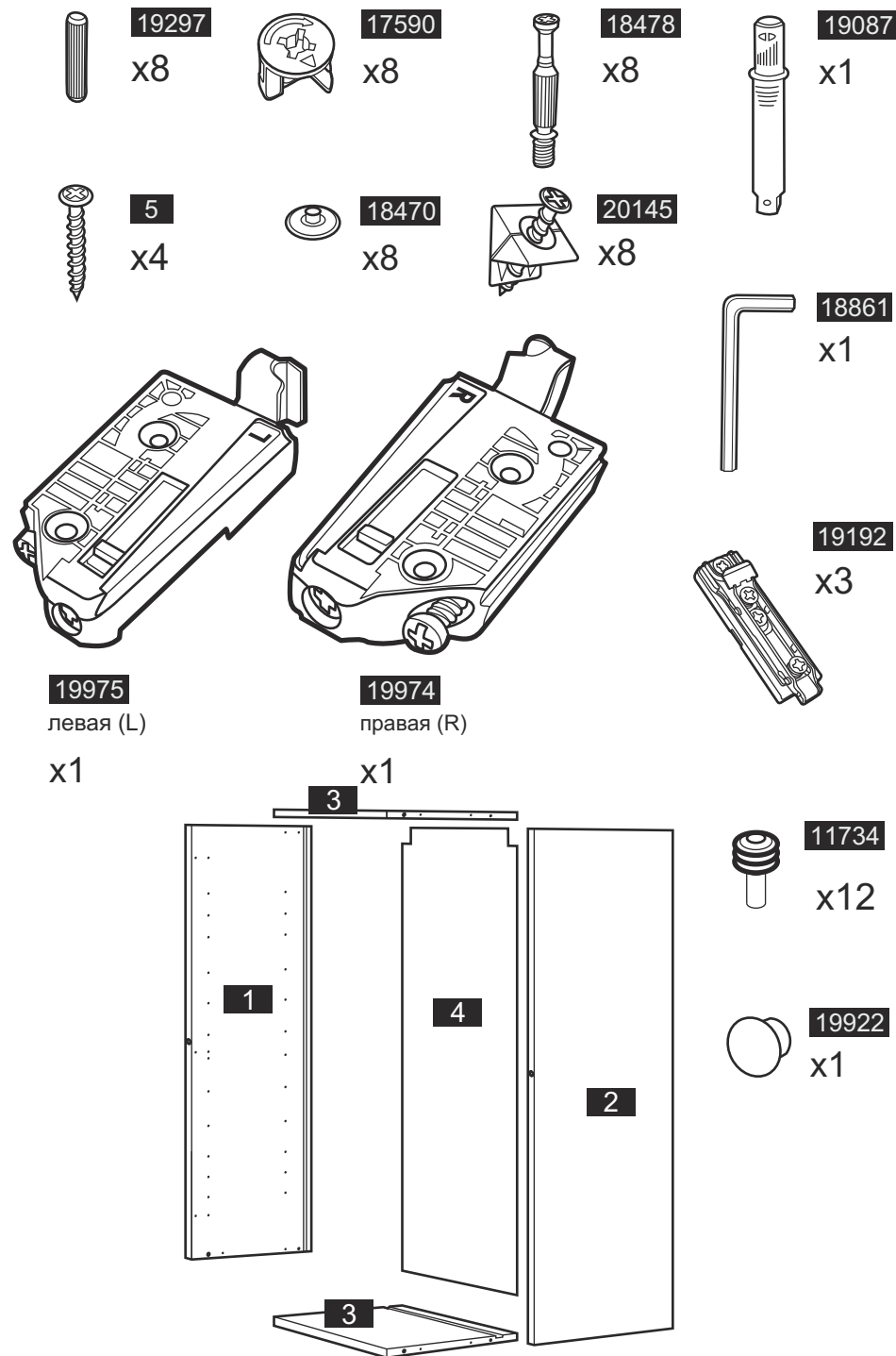
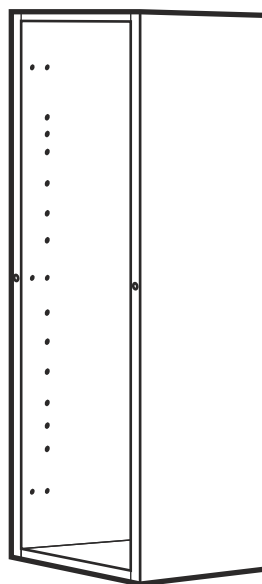
Комплектация:

1 стенка боковая левая 1000x300x16.....	1 шт.	18478 шток эксцентрика.....	8 шт.
2 стенка боковая правая 1000x300x16.....	1 шт.	18470 заглушка для эксцентрика.....	8 шт.
3 стенка верхняя нижняя 268x300x16.....	2 шт.	19192 ответная планка петли.....	3 шт.
4 стенка задняя 980x282x3.2.....	1 шт.	19087 толкатель с резиновым амортизатором.....	1 шт.
5 шуруп саморез 4x30.....	4 шт.	20145 уголок мебельный с саморезом.....	8 шт.
18861 ключ шестигранный.....	1 шт.	19975 подвеска полок (левая).....	1 шт.
19297 шкант мебельный 8x30.....	8 шт.	19974 подвеска полок (правая).....	1 шт.
17590 эксцентрик.....	8 шт.	11734 полкодержатель.....	12 шт.
		19922 заглушка декоративная D=10мм.....	1 шт.

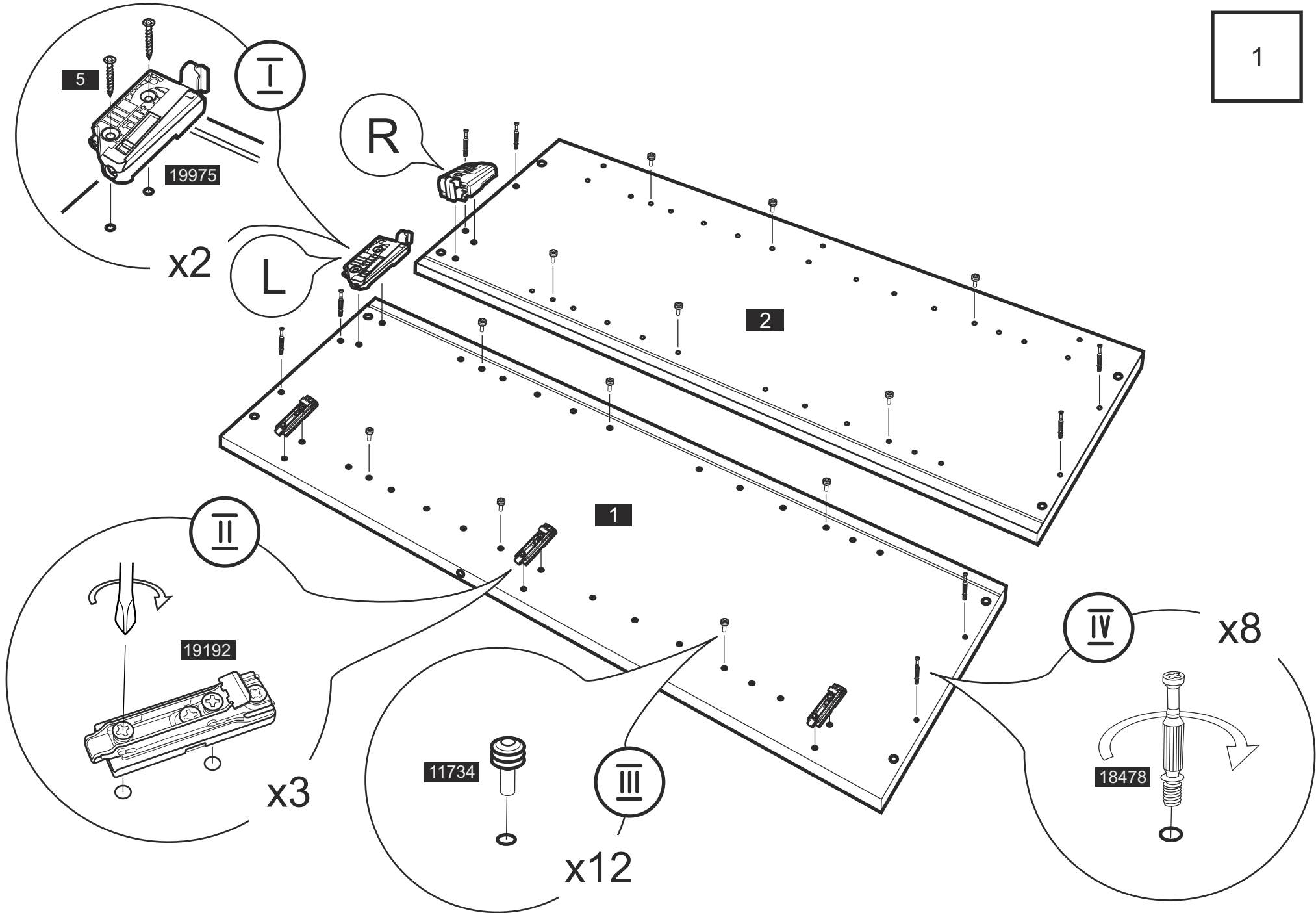
ВНИМАНИЕ!!!

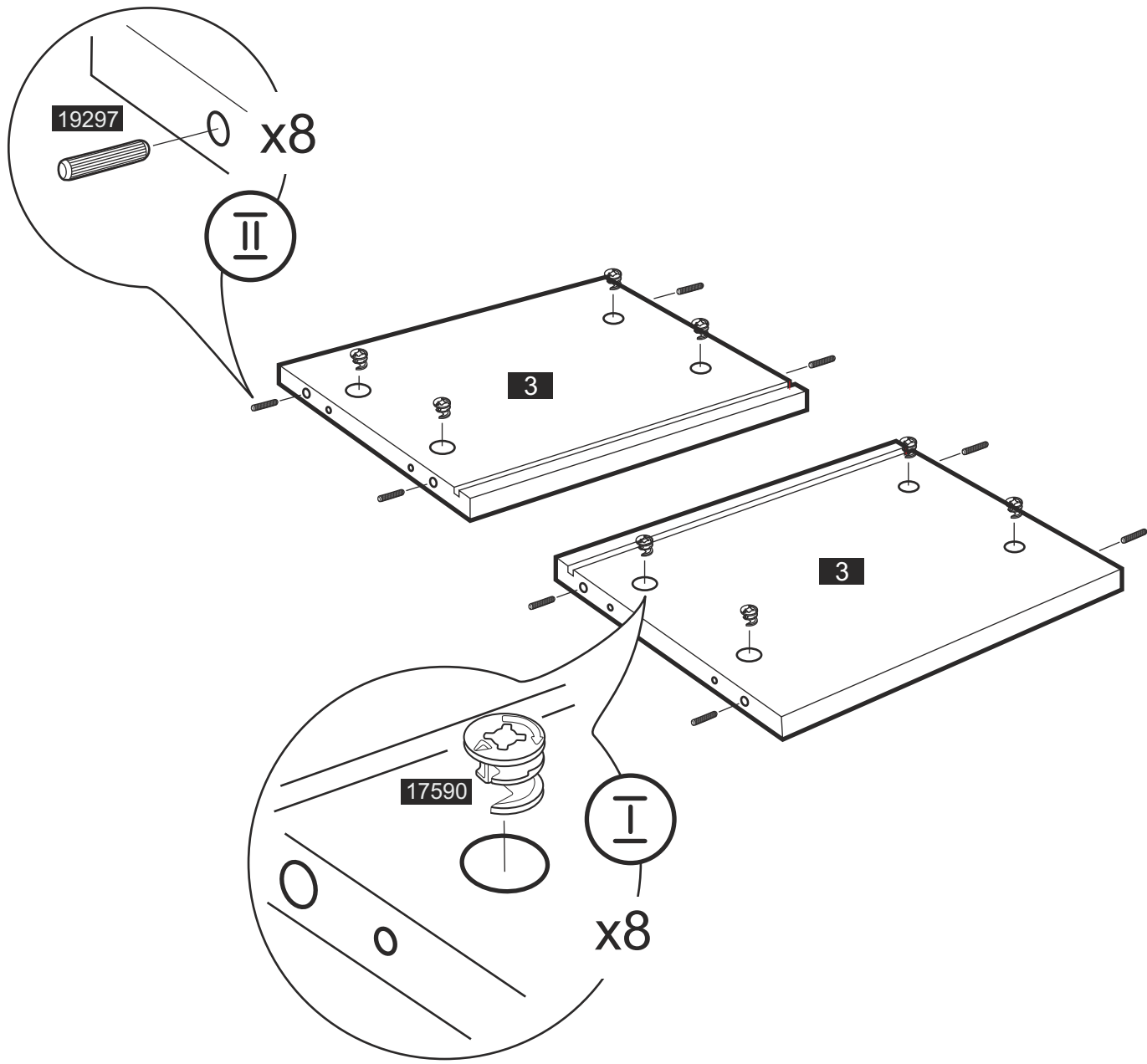
В данной инструкции описана сборка ящика с “**левым**” открыванием стеклянной дверки.

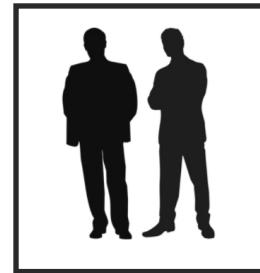
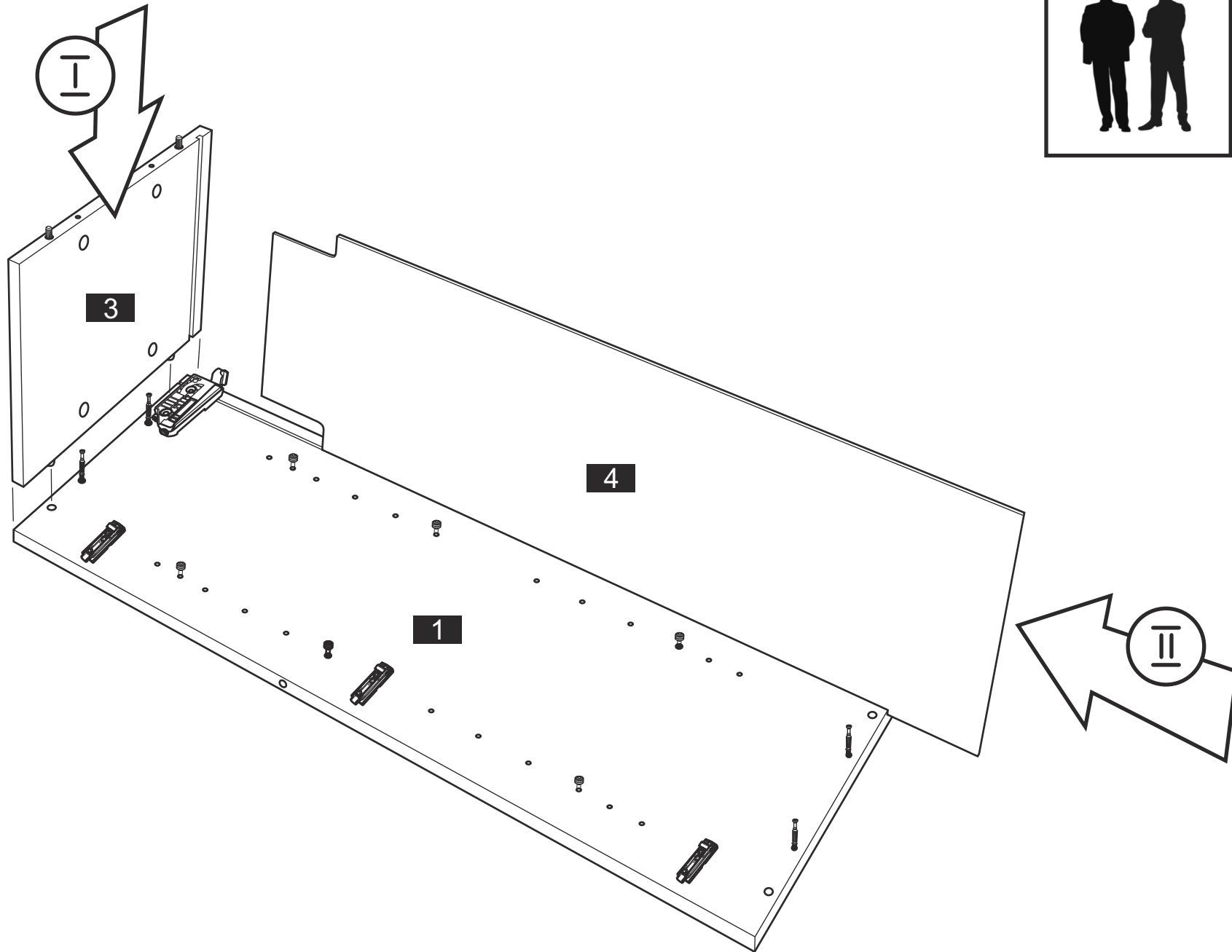
Если вам необходимо собрать ящик с “**правым**” открыванием, ознакомьтесь с инструкцией и при сборке стенок боковых, согласно листу **1** ответные планки **19192** установите на боковину **2** аналогично.



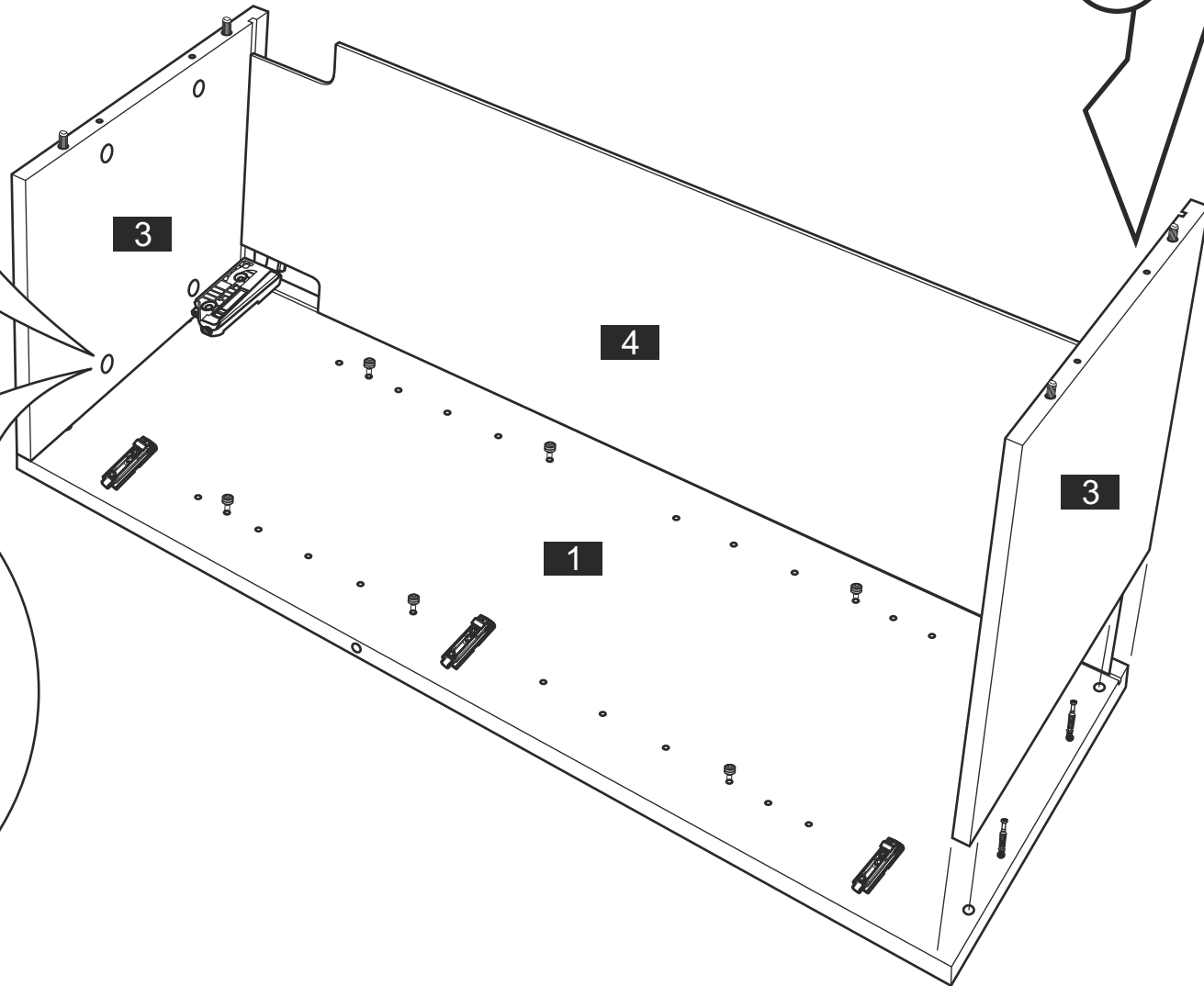
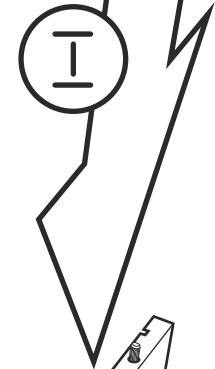
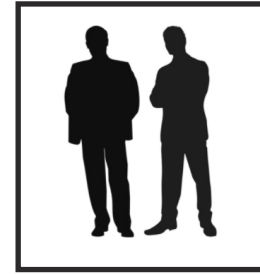
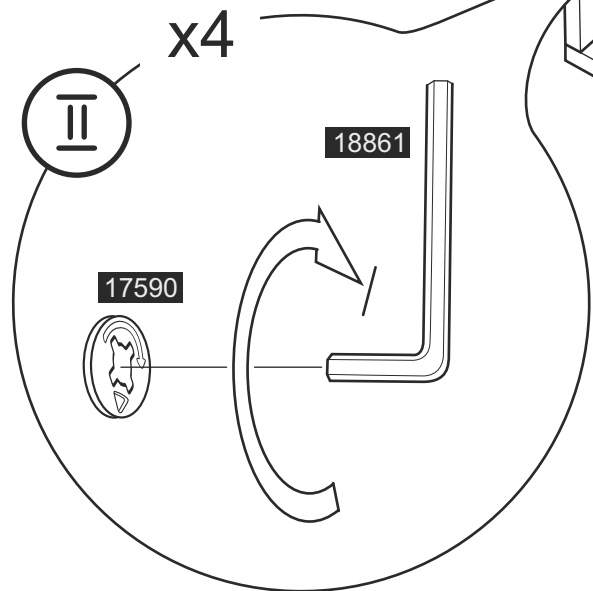
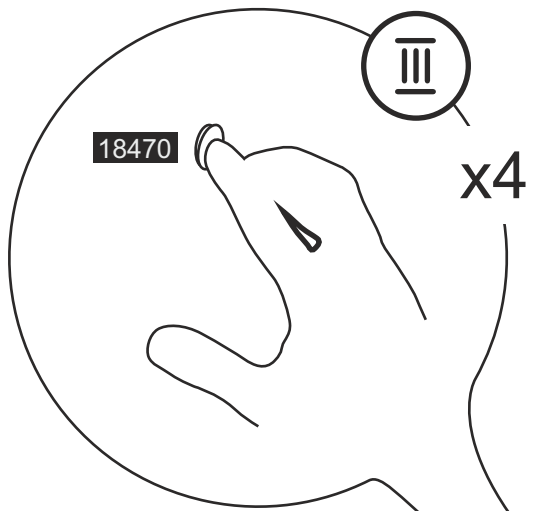
1

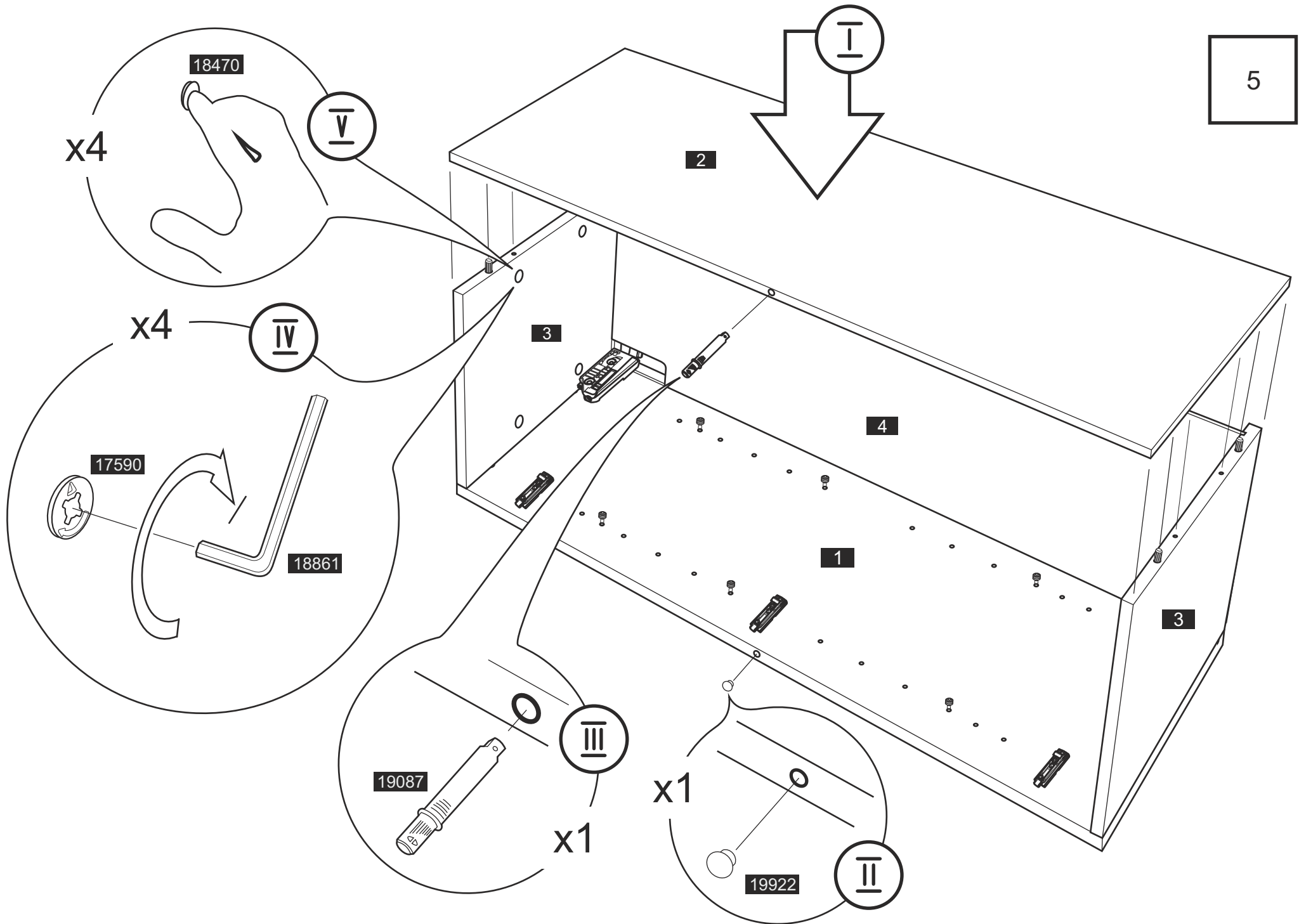


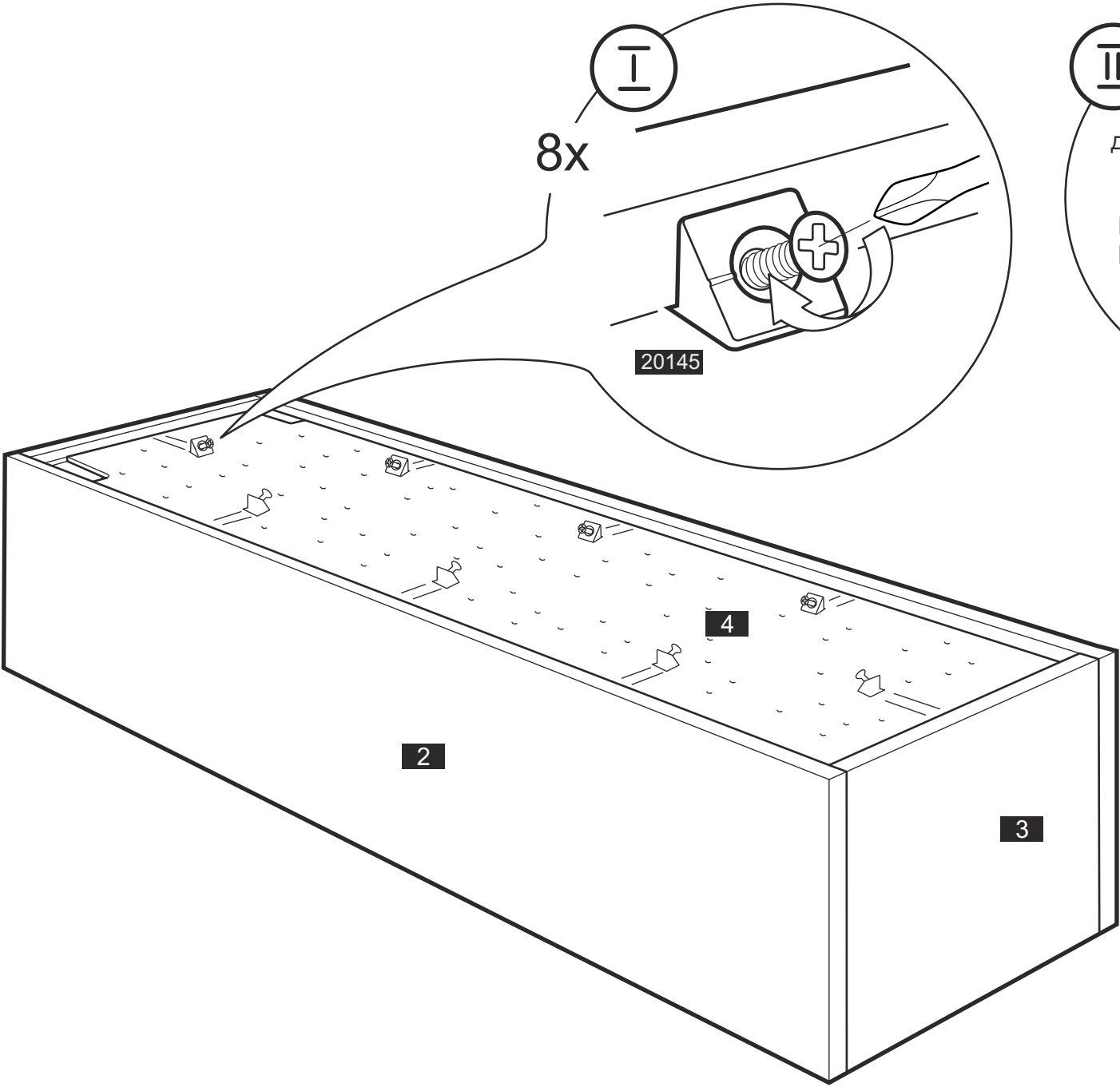




3







I

II

для дальнейшей сборки
воспользуйтесь

Паспортом на изделие
MD 606.0313 Planima