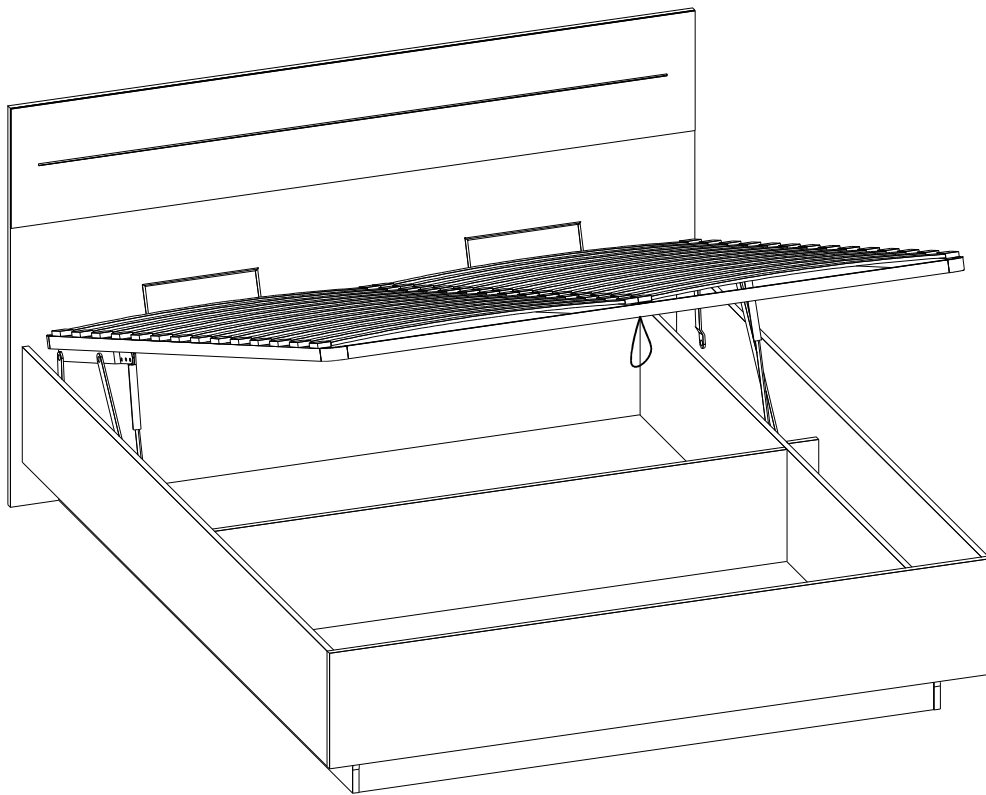


ООО “Глазовская мебельная фабрика”  
Удмуртская Республика, г. Глазов  
ул. Сибирская, 42

Модульная серия корпусной мебели “NEO”  
NEO 306 Кровать Люкс с подъемным механизмом (1800)



Габаритные размеры в мм,  
1901x2033x1006  
ИНСТРУКЦИЯ ПО СБОРКЕ

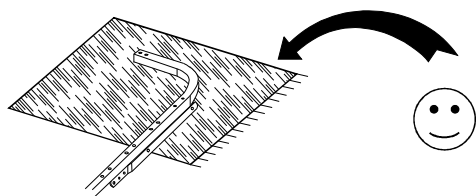
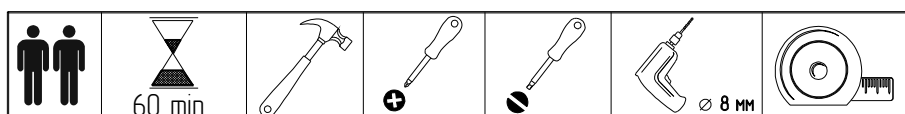
Уважаемый покупатель, обращаем Ваше внимание на то, что внешний вид изделия во многом зависит от качества сборки.

1. Распаковать упаковки (при этом сохранить упаковочные ярлыки).
2. Ознакомиться с данной инструкцией по сборке.
3. Подготовить инструмент: молоток, набор отверток, рулетку, дрель со сверлом  $\varnothing 8\text{мм}$ .
4. Подготовить место для сборки.
5. Прямоугольность собранных каркасов проверять рулеткой по диагонали.

### ПРИМЕЧАНИЕ

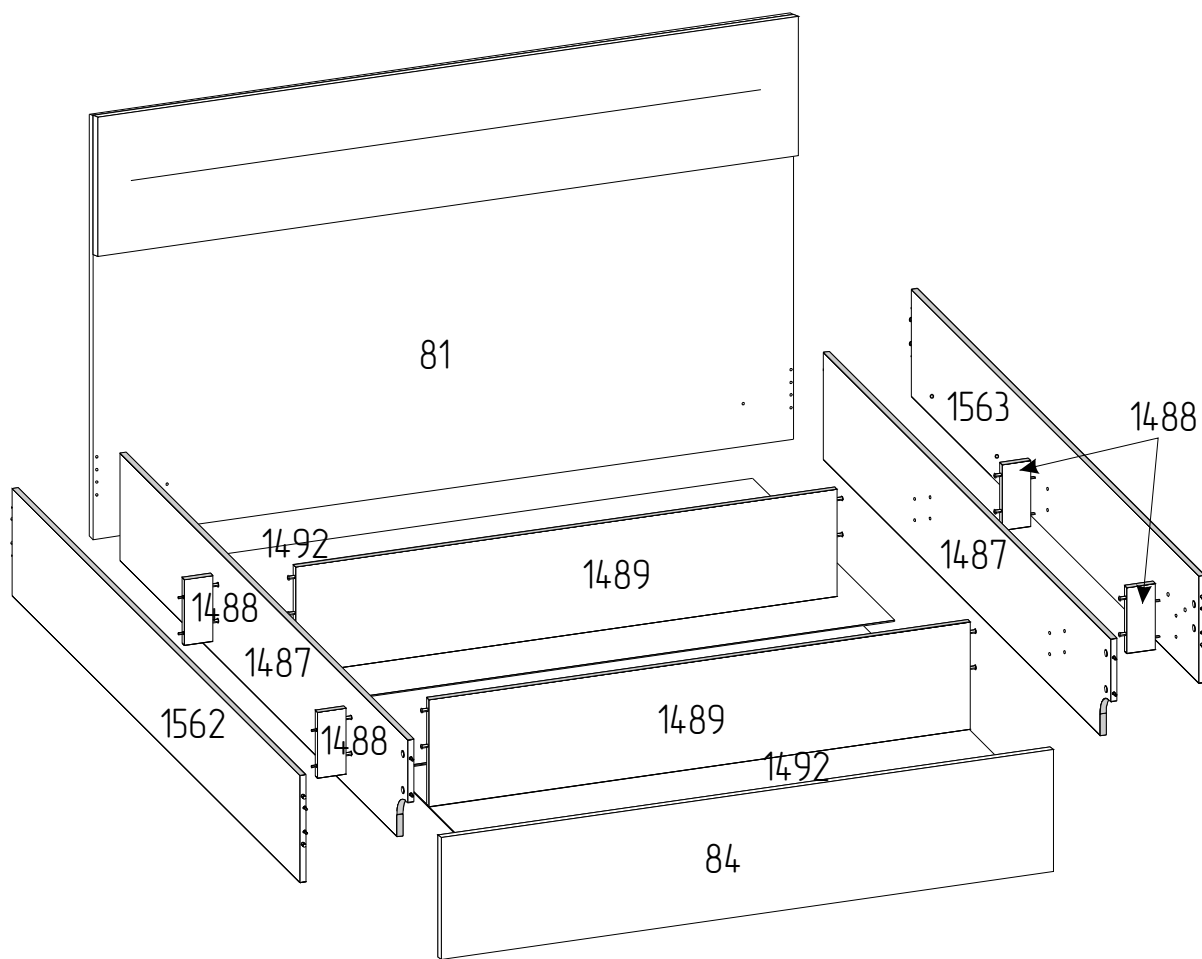
1. Рекомендуем для дополнительной жесткости проклеить шкантовые соединения клеем ПВА или любым другим клеем, предназначенным для склеивания деревянных поверхностей.
2. Неиспользуемые технологические отверстия фурнитурой не комплектуются.
3. С целью сохранения долговечности изделия необходимо: раз в три месяца производить подтяжку эксцентриковых стяжек.

№ детали	Деталь	Длина,мм	Ширина,мм	Кол-во
81	Изголовье	1902	1001	1
84	Изножье	1844	290	1
1562,1563	Царга	2000	289	2
1487	Царга внутренняя	2000	286	2
1488	Планка	175	75	4
1489	Царга поперечная	1628	286	2
1492	Дно	1625	472	4



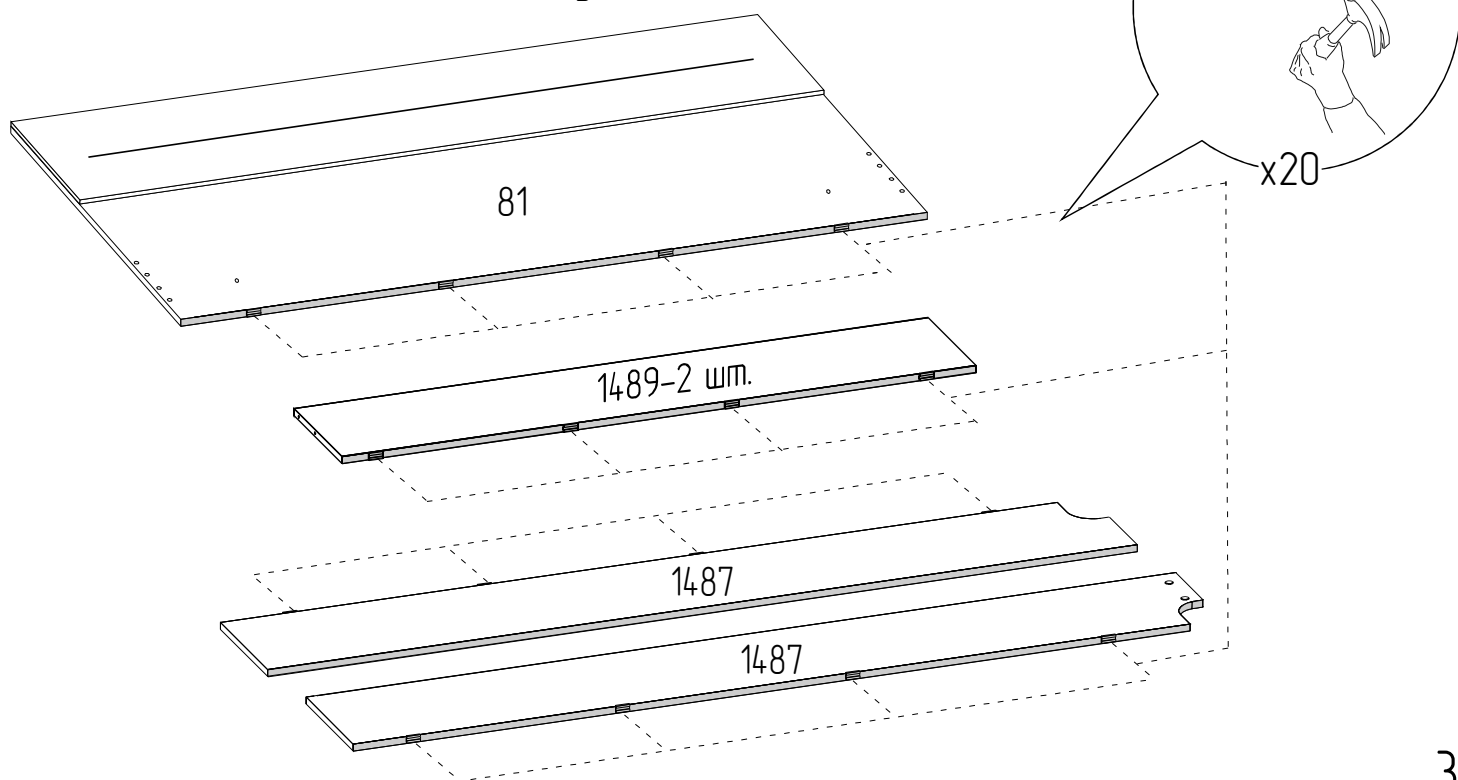
<p>Подпятник 20шт</p>	<p>Гвоздь 16x25 40шт</p>	<p>Ключ для конфирмата 1шт</p>	<p>Шкант 8x50 8шт</p>	<p>Кратное основание 1шт</p>	
<p>Шток эксцентрика 16шт</p>	<p>Эксцентрик 16шт</p>	<p>Заглушка эксцентрика <math>\varnothing 15</math> 16шт</p>	<p>Конфирмат 7x50 22шт</p>	<p>Заглушка самоклеящаяся <math>\varnothing 13</math> 16шт</p>	<p>Подкладка фетровая 6шт</p>

# Схема изделия

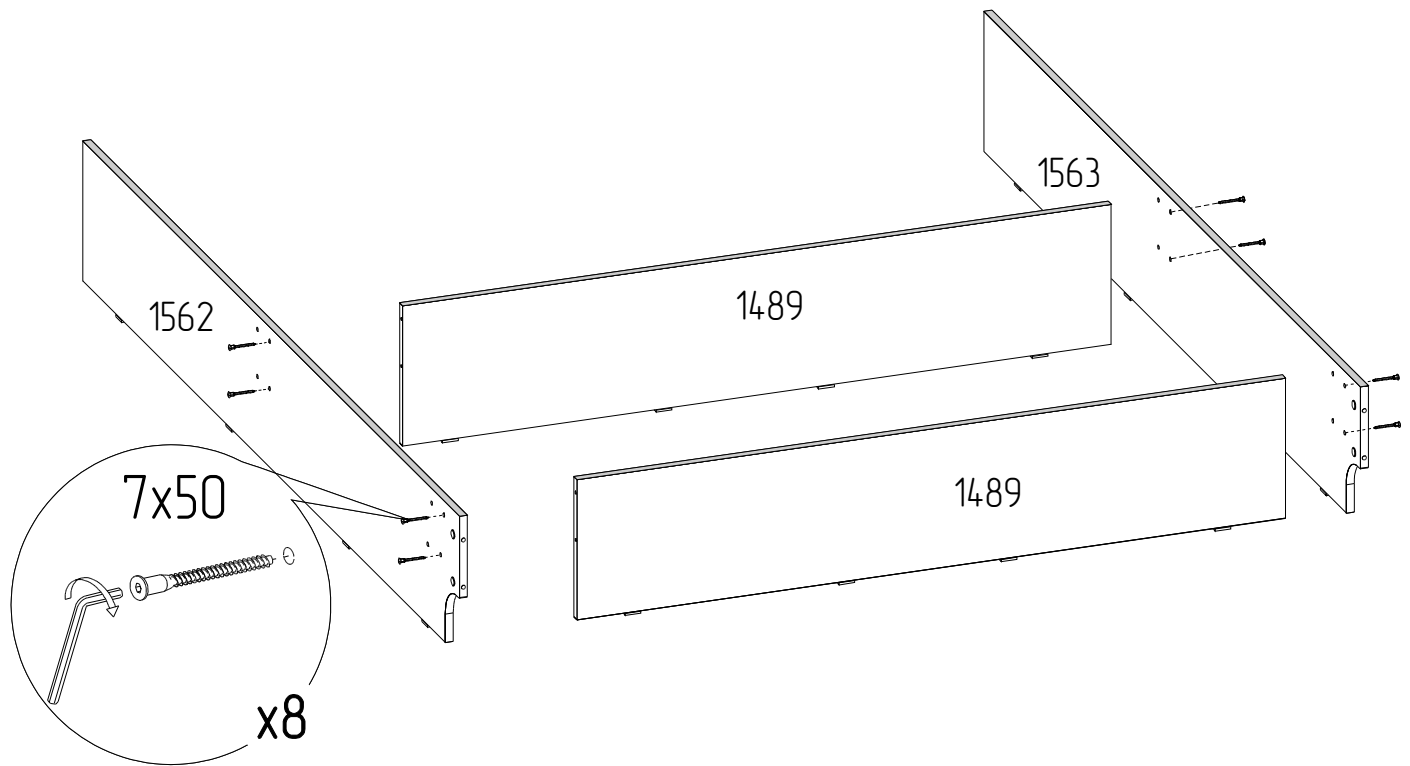


## Последовательность сборки изделия

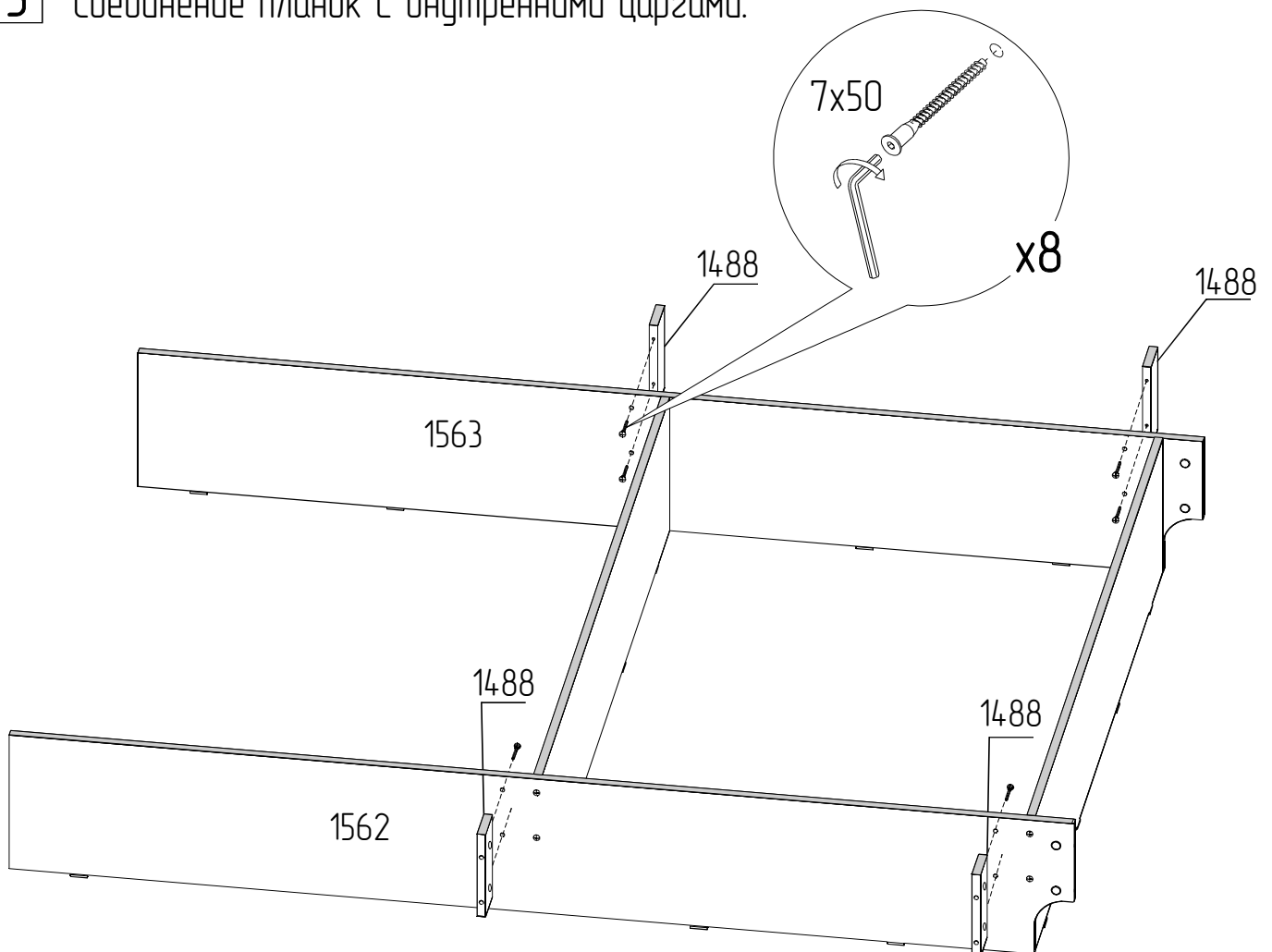
- 1 Установка наконечников и уголков на детали.



**2** Сборка внутреннего корпуса.

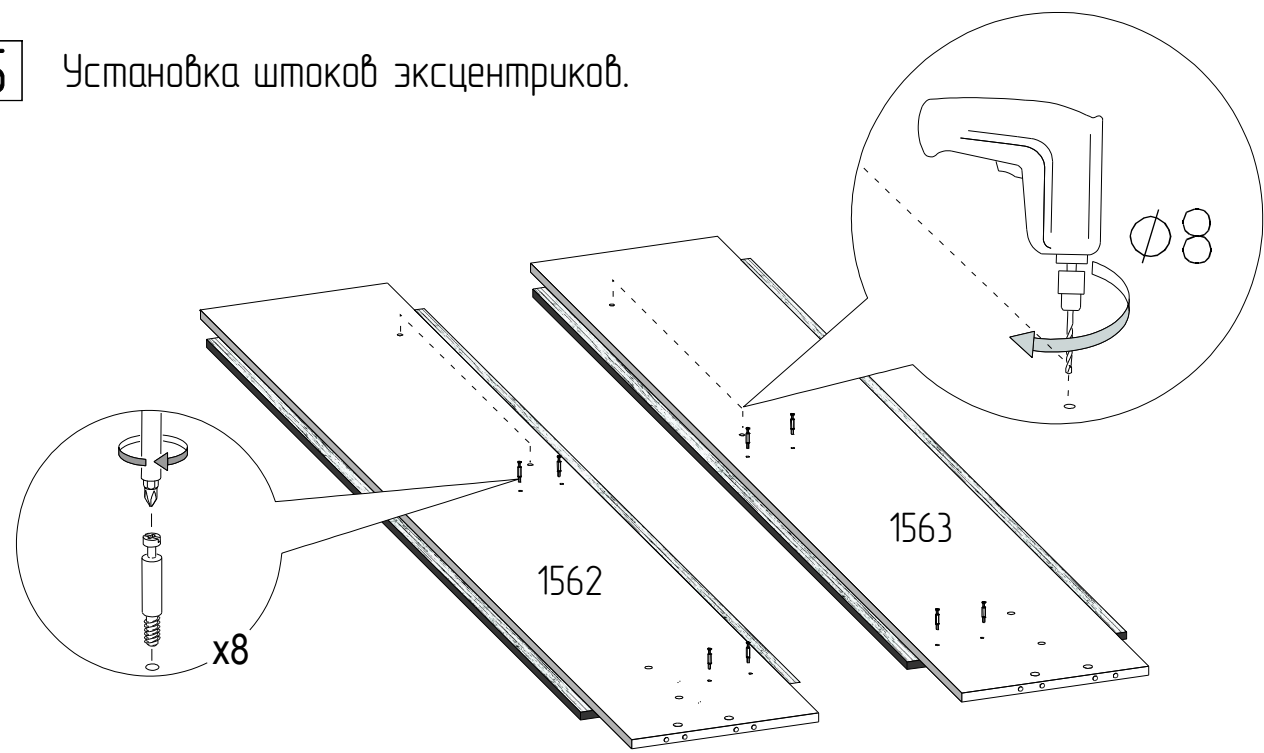


**3** Соединение панелей с внутренними царгами.

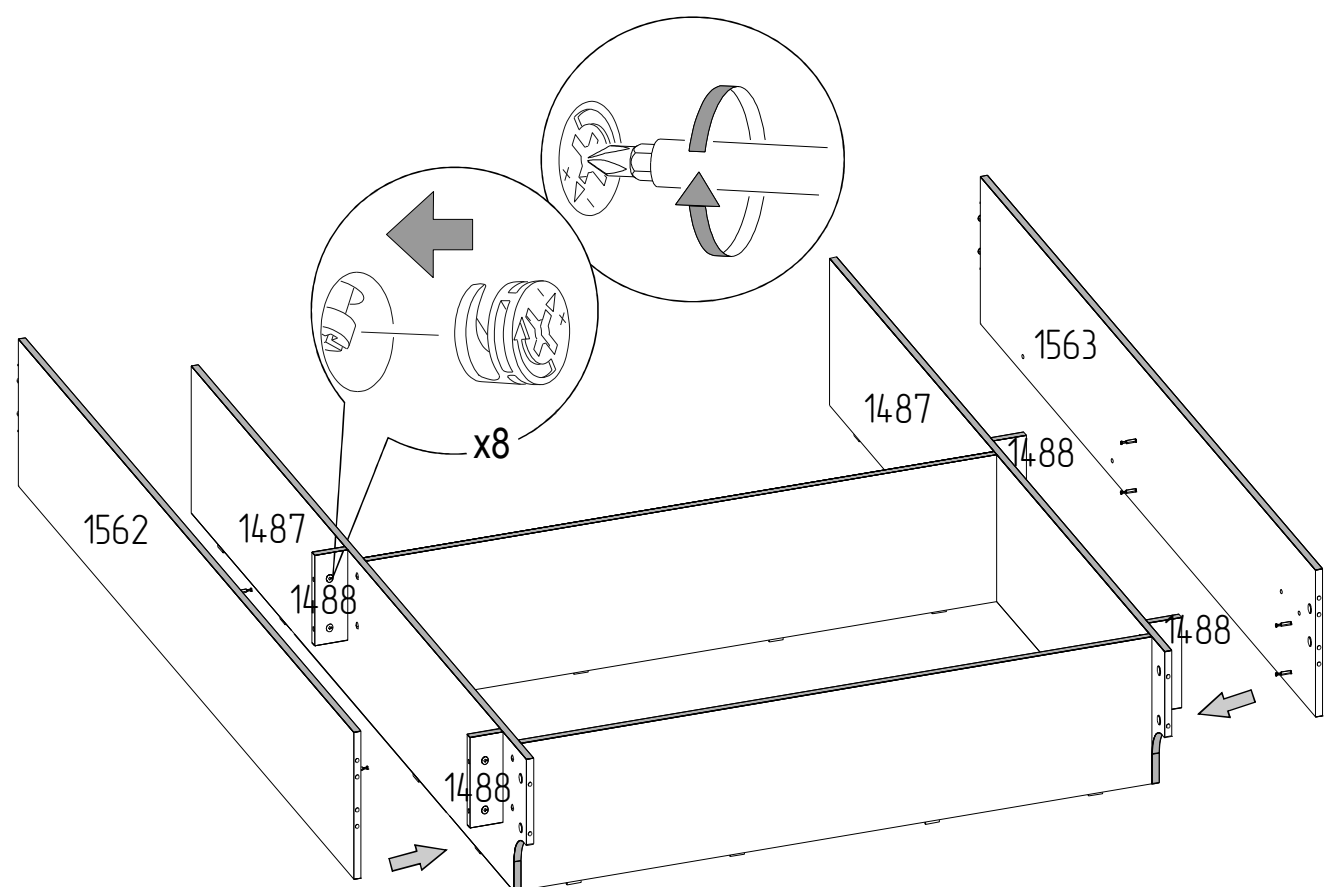


4 Досверлить сверлом  $\varnothing 8$  насквозь отверстия на деталях №1562,1563. Под детали подложить твердую подложку, для избежания сколов при сверлении.

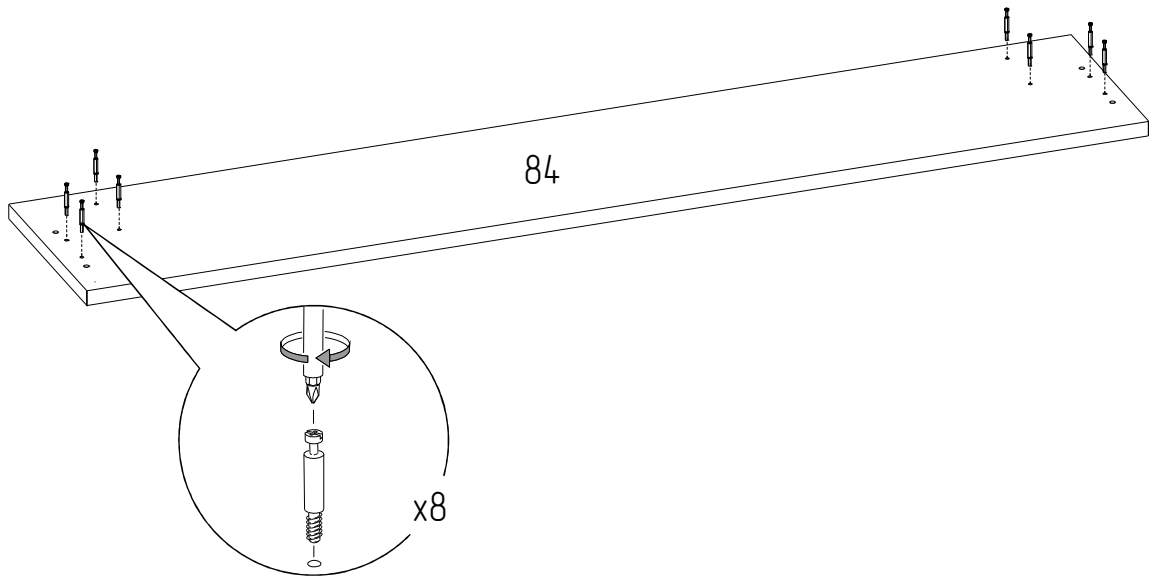
5 Установка штоков эксцентриков.



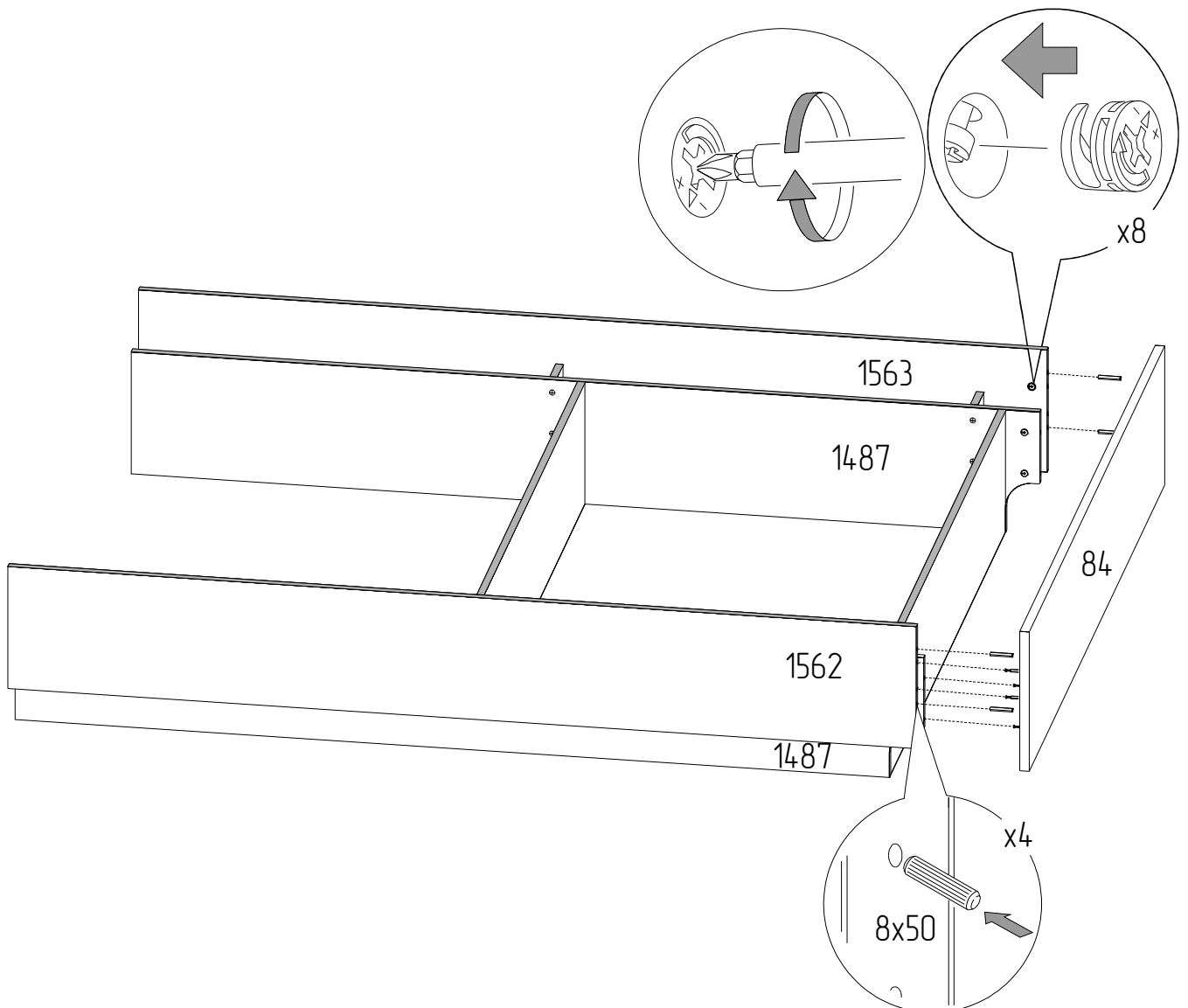
6 Соединение короба с царгами.



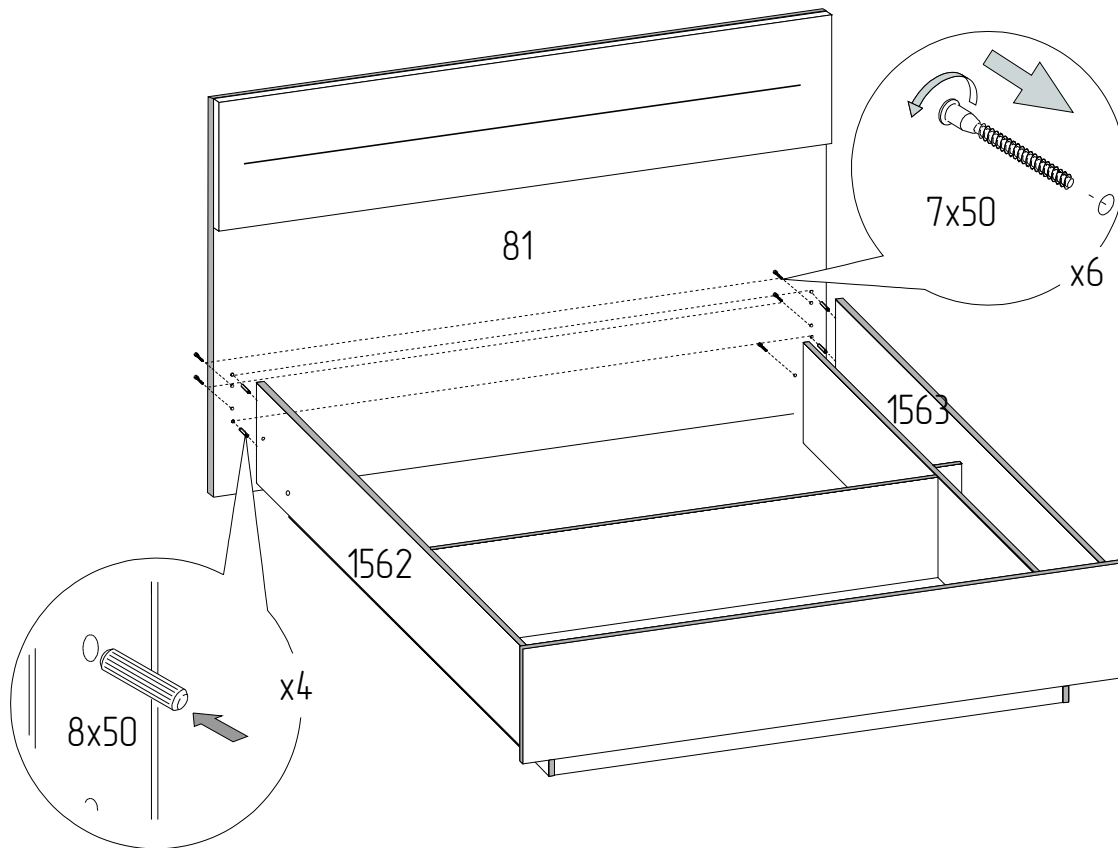
7 Установка штоков эксцентриков.



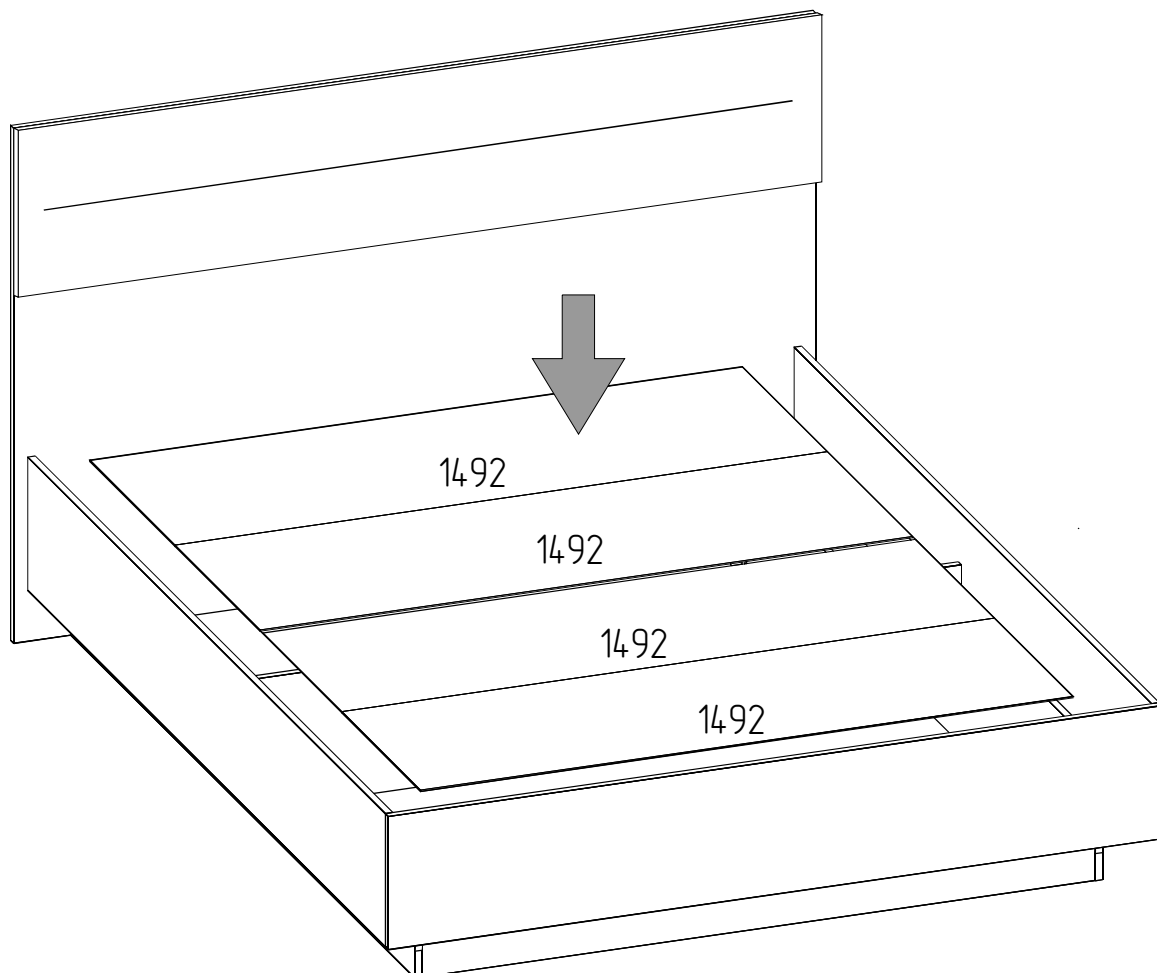
8 Соединение изножья с коробом и наружными царгами.



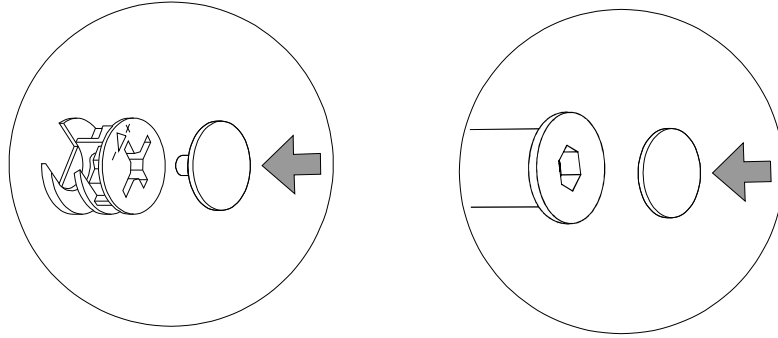
9 Соединение изголовья с наружными царгами.



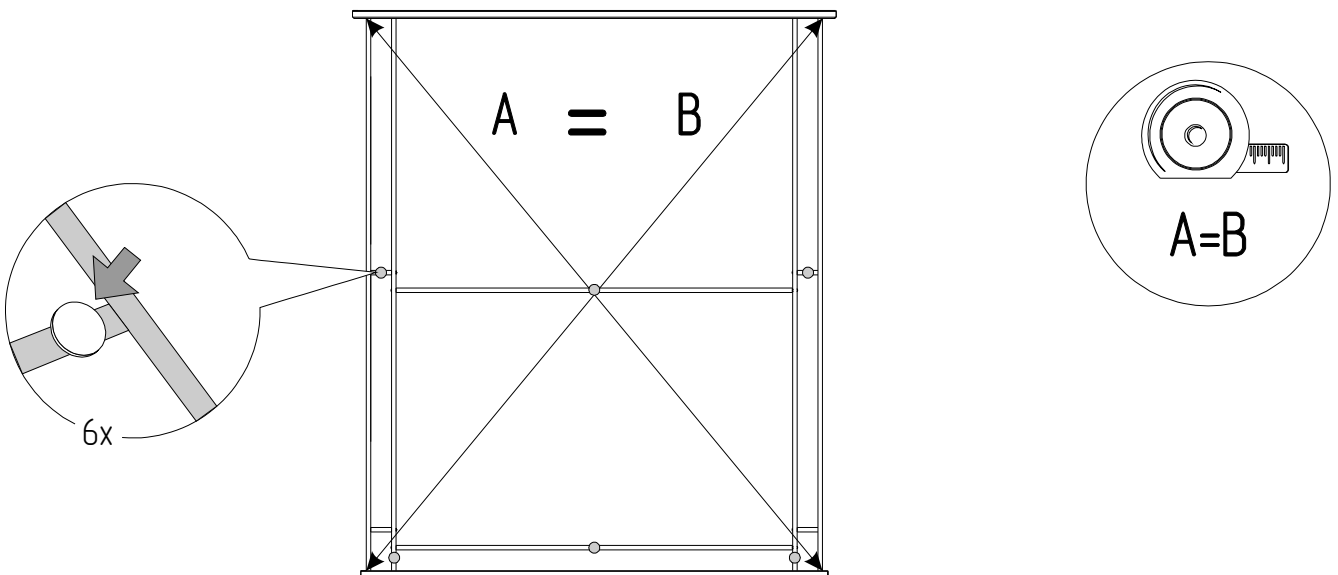
10 Установить дно.



- 11 Заглушки на фурнитуру устанавливать после полной сборки изделия на видимые части.


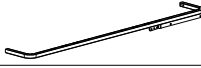
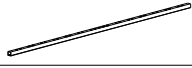

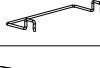
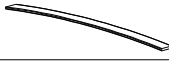

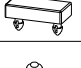
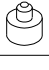



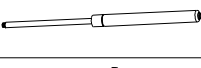
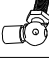








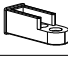






- 12 Прямоугольность собранных каркасов проверять рулеткой по диагонали. Установить фетровые подкладки

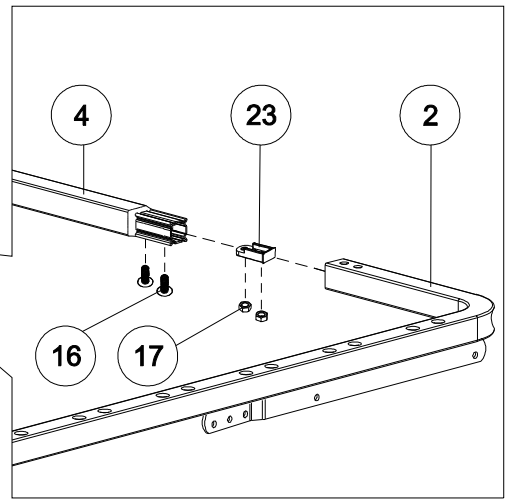
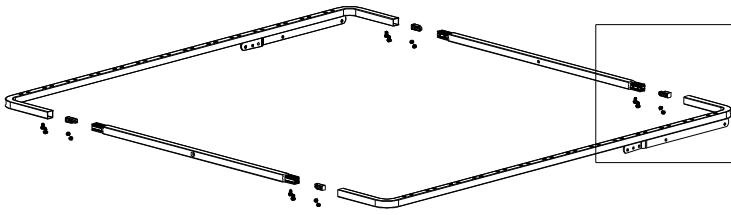




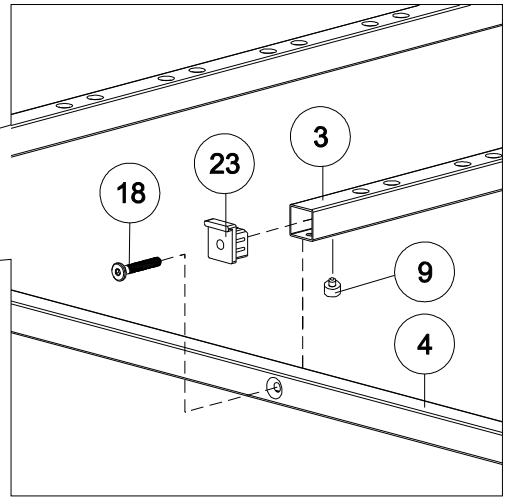
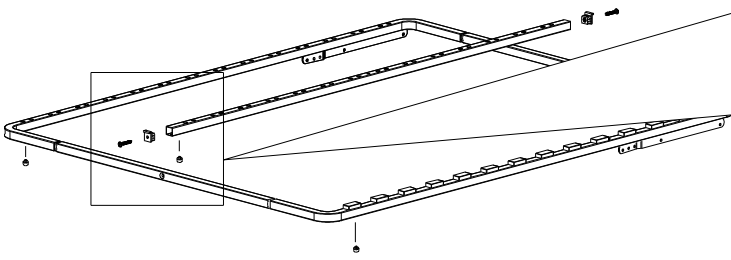
# Спецификация деталей кроватиного основания

1	x1	Левая часть рамы	
2	x1	Правая часть рамы	
3	x1	Центральная часть рамы	
4	x2	Часть рамы изголовья и изножья	
5	x2	Матрасодержатель	
6	x28	Латофлекс	
7	x14	Латодержатель центральный	
8	x28	Латодержатель боковой	
9	x3	Демпфер резиновый	
10	x8	Втулка 14x10,5	
11	x2	Рычаг малый	
12	x2	Рычаг большой	
13.1	x2	Газовая пружина	
13.2	x4	Наконечник газовой пружины	
14	x4	Винт мед. М8x25 с в/ш	
15	x4	Болт мебельный М8x40	
16	x8	Винт мед. М8x16 с в/ш	
17	x20	Гайка М8	
18	x2	Винт мед. М8x45 с в/ш	
19	x4	Шайба d 8 мм	
20	x16	Шайба пластиковая 20x16x2,5	
21	x12	Шайба d 8 мм увеличенная	
22	x4	Заглушка боковая	
23	x2	Заглушка центральная с гайкой М8	
24	x1	Петля черная	
25	x1	Смазочный материал	
26	x1	Ключ шестигранный S5	

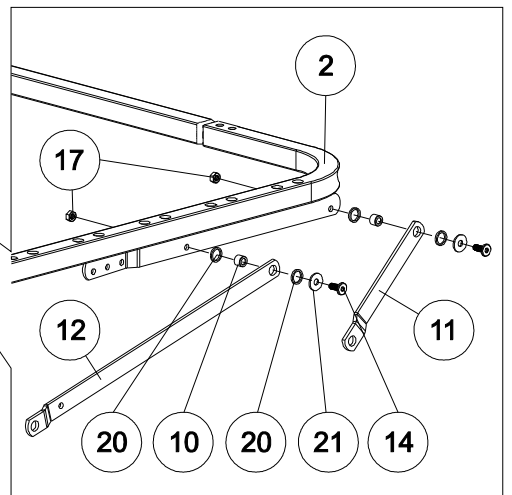
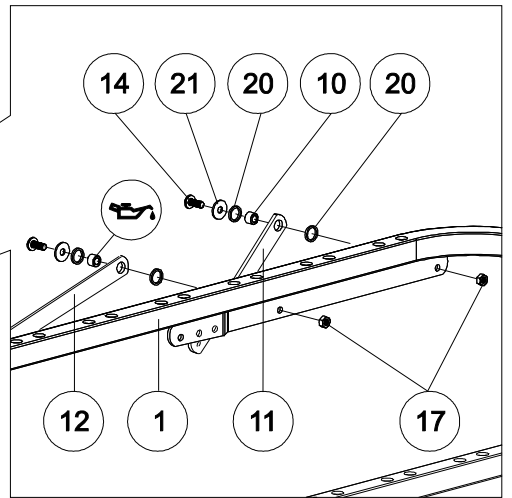
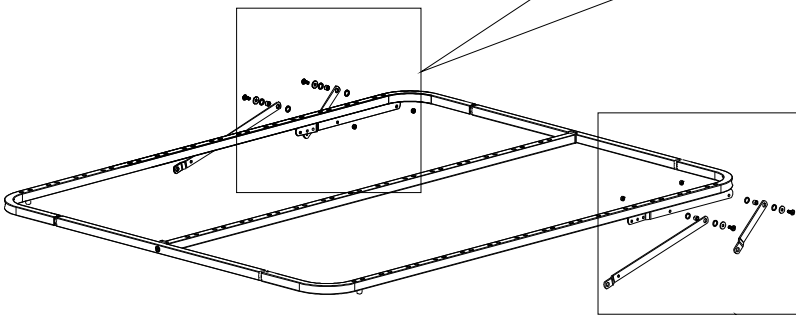
1



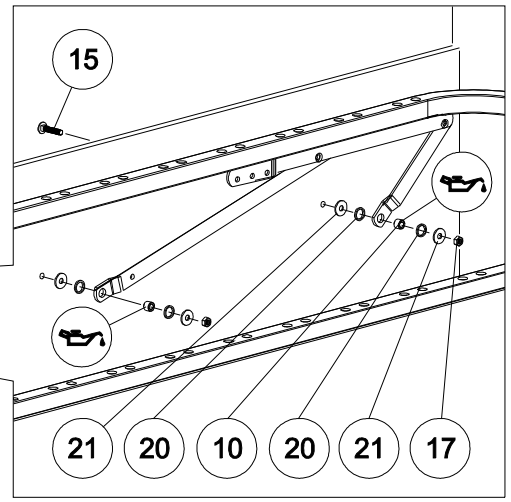
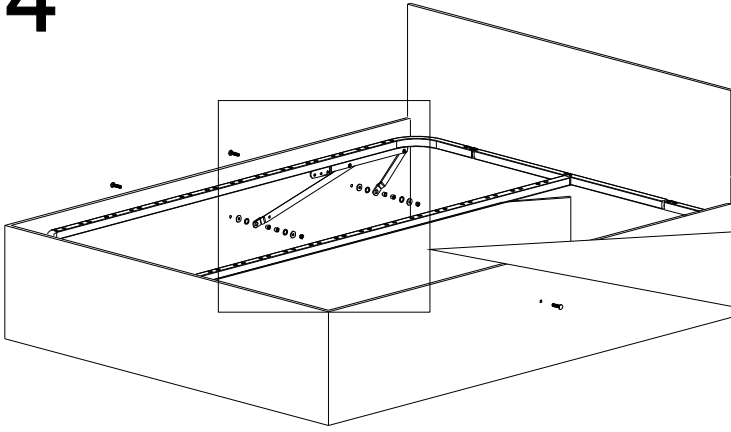
2



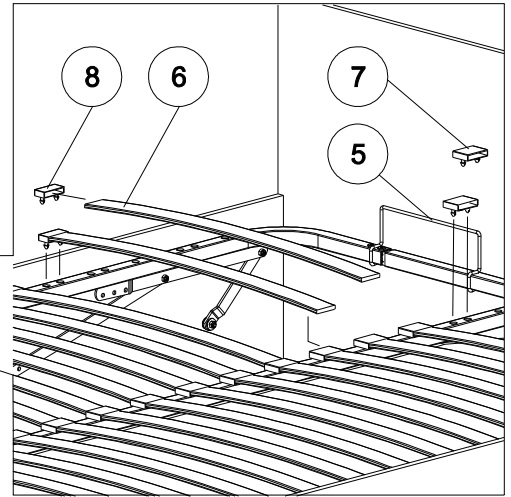
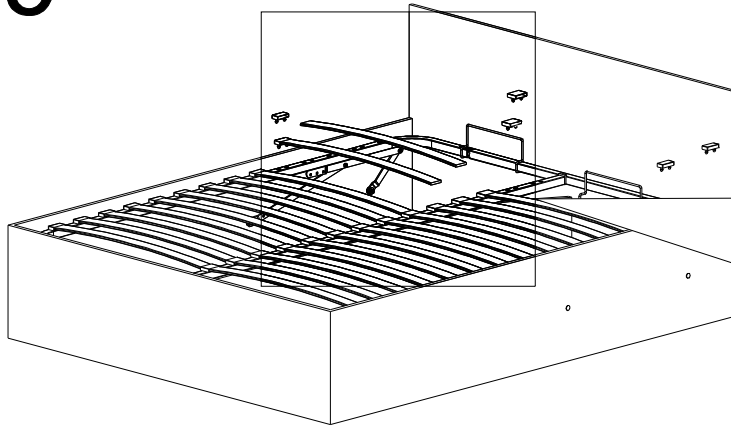
3



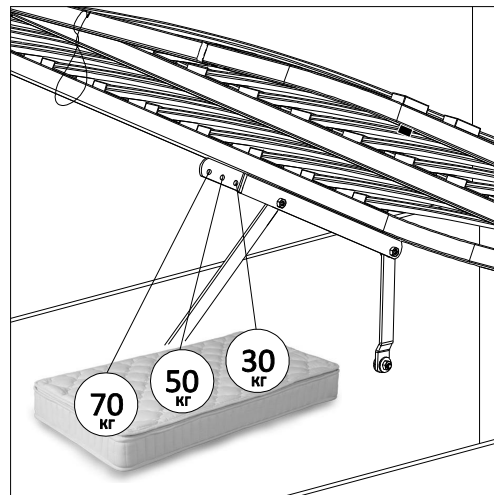
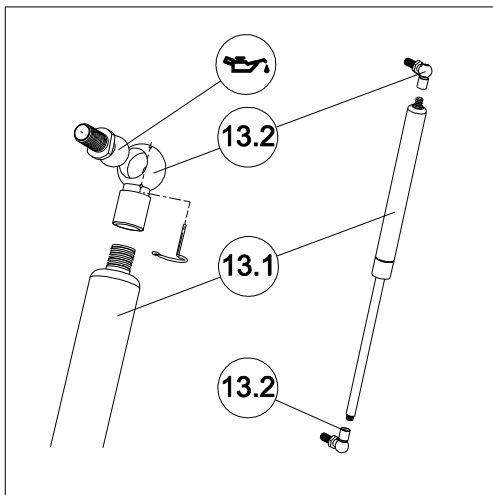
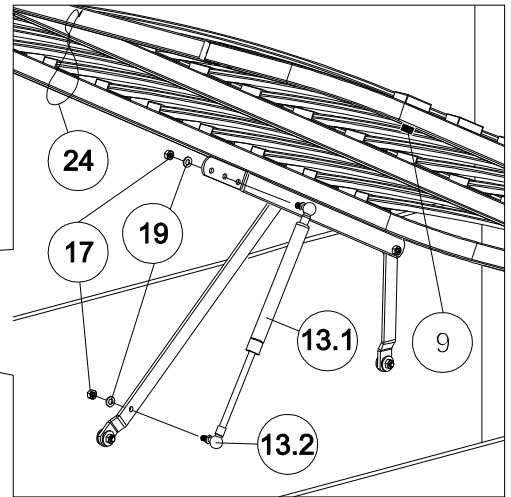
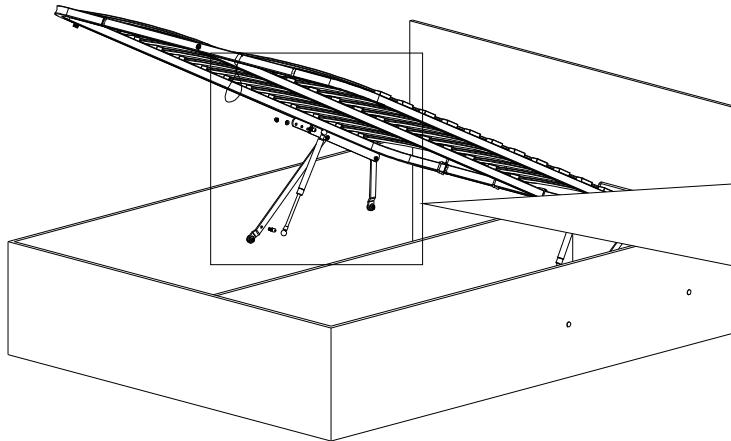
4



5



6



## Схема смазывания резьбовых соединений

В процессе эксплуатации подъемного механизма при появлении посторонних шумов необходимо смазать все резьбовые соединения смазкой на силиконовой основе, а так же сам шток газовой пружины с периодичностью 1 раз в 3 месяца.

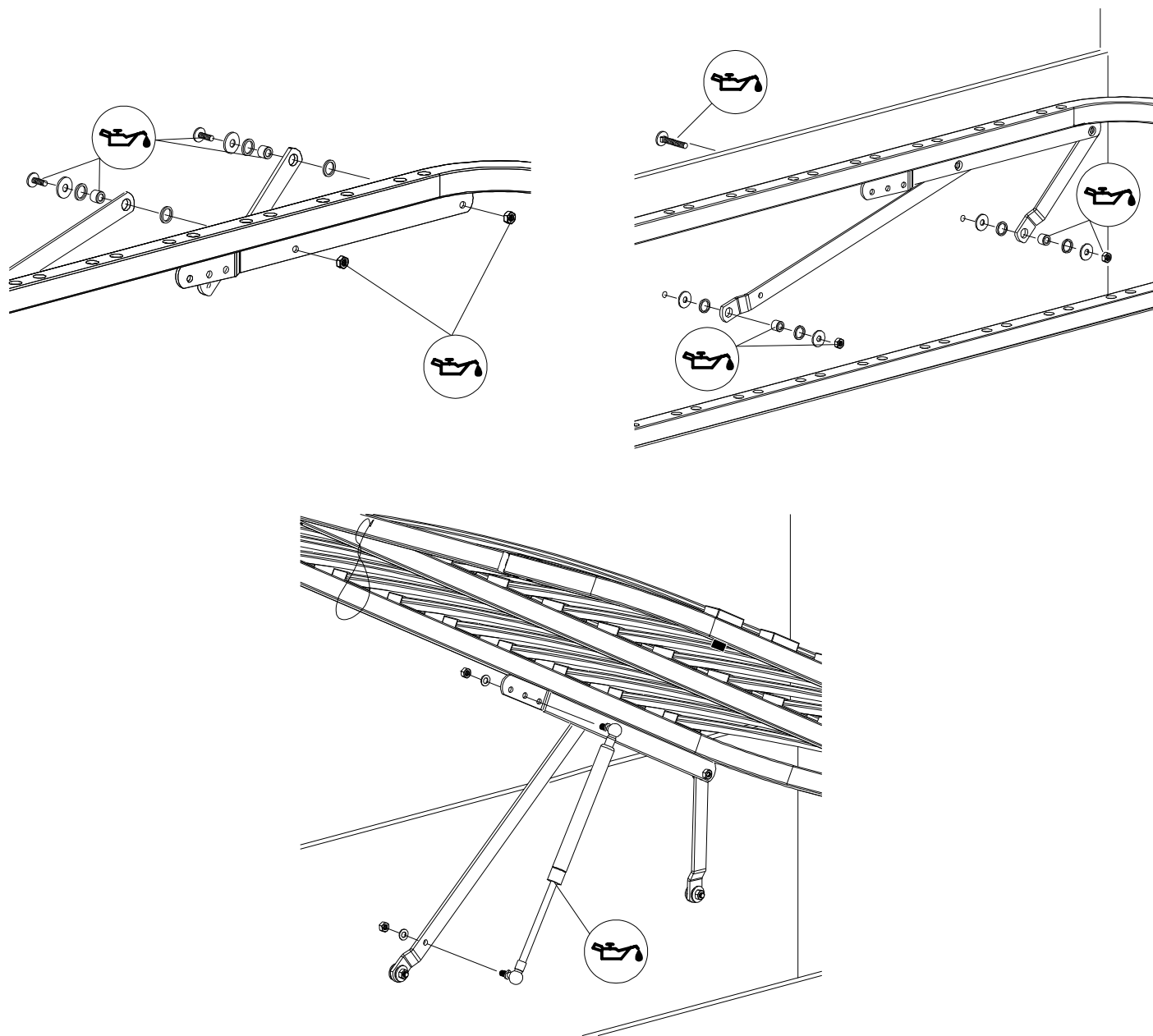
Так же 1 раз в 3 месяца производить подтяжку всех болтовых крепежных соединений основания с механизмом подъема и все крепежные соединения (эксцентрики, конфирматы) каркаса кровати

Средство не входит в комплектацию изделия, приобретается самостоятельно в специализированном магазине.

Чтобы произвести смазку резьбовых соединений необходимо ослабить гайки. После окончания процесса смазывания, гайки подтянуть обратно.

**ВНИМАНИЕ !** При смазывании элементов нужно быть очень осторожным, чтобы не испачкать детали кровати.

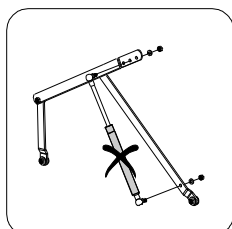
Все гайки в болтовых соединениях необходимо затянуть до упора.



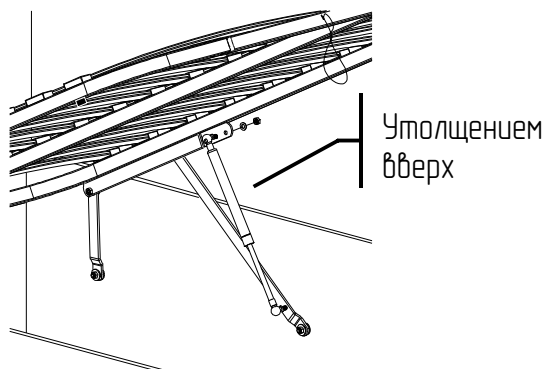
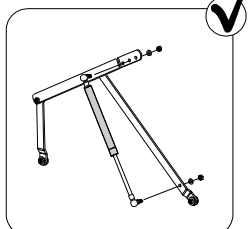
# ПЕРВИЧНОЕ СЖАТИЕ ГАЗЛИФТОВ

1 При обращении клиента, купившего кровать, по вопросу: “Не складывается газлифт? Не могу сложить кровать?” первоначально уточняем:

- УСТАНОВЛЕН ЛИ ГАЗЛИФТ НА КРОВАТЬ? Или клиент пытается сложить его до установки
- В ТАКОМ СЛУЧАЕ ПРЕДЛАГАЕМ УСТАНОВИТЬ НА ИЗДЕЛИЕ.
- ПРАВИЛЬНО ЛИ ОН УСТАНОВЛЕН?

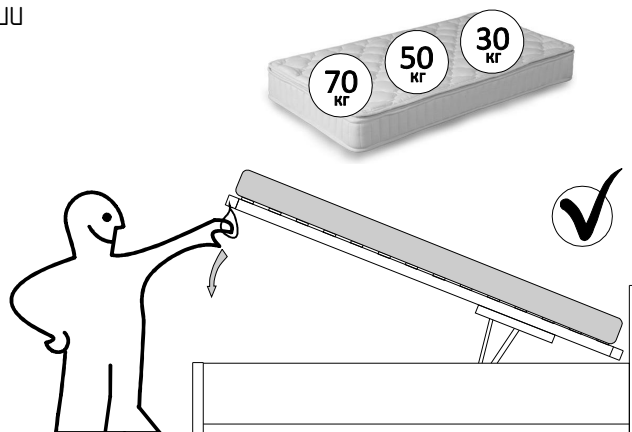
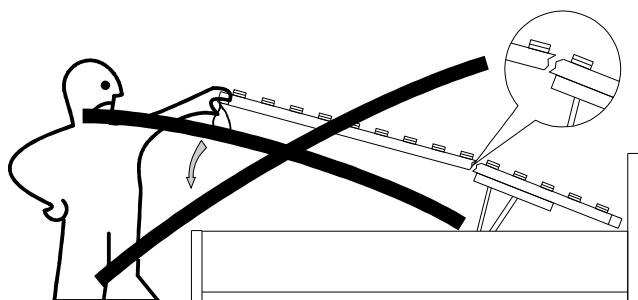


ГАЗЛИФТОВ УСТАНОВЛЕН  
ВЕРНО



НЕПРАВИЛЬНАЯ УСТАНОВКА ГАЗЛИФТОВ НЕ ПОЗВОЛИТ СЛОЖИТЬ КРОВАТЬ

2 Далее уточняем лежит ли матрас на основании



Без матраса сложение газлифтов запрещено и травмоопасно!

3 При выполнении первых пунктов складываем кровать.

ПРИ СКЛАДЫВАНИИ КРОВАТИ В ПЕРВЫЙ РАЗ В НЕКОТОРЫХ СЛУЧАЯХ ТРЕБУЕТСЯ ПРИЛОЖИТЬ НЕБОЛЬШОЕ УСИЛИЕ.

Предлагаем клиенту сложить кровать не опасаясь сломать газлифт.

4 При выполнении первых пунктов складываем кровать.

ПРИ НЕВОЗМОЖНОСТИ СЛОЖИТЬ КРОВАТЬ С ДВУМЯ УСТАНОВЛЕННЫМИ ГАЗЛИФТАМИ РЕКОМЕНДУЕМ:


1. Снять один из газлифтов. Повторить складывание кровати.
2. Аналогичную процедуру сделать со вторым газлифтом.
3. Установить оба газлифта. Трудностей со складыванием уже быть не должно

ДАННАЯ ПРОБЛЕМА МОЖЕТ БЫТЬ СВЯЗАНА С НЕДОСТАТОЧНЫМ ВЕСОМ, КУПЛЕННОГО МАТРАСА

## ПРАВИЛА ЭКСПЛУАТАЦИИ И УХОДА ЗА МЕБЕЛЬЮ

1. Мебель, перевозимая при температуре ниже 0°C, охлаждается и при установке в помещении запотеваает, поэтому ее следует немедленно протереть чистой, сухой, мягкой тканью.
2. Мебель предназначена для эксплуатации в помещениях с температурой воздуха +10+28 0°C и относительно влажностью 50–70%. Не рекомендуется ставить мебель близко к источникам тепла, а также к сырým и холодным стенам. Ее следует беречь от прямого попадания солнечных лучей.
3. На поверхности деталей не следует ставить горячие и влажные предметы. Нежелательно попадание кислот, щелочей и растворителей (спирт, бензин, ацетон).
4. Поверхности следует оберегать от механических повреждений, ударов и царапин, поскольку восстановить поверхность невозможно.
5. Поверхности мебели следует чистить специальным составом, который можно приобрести в магазине.
6. Для предотвращения повреждения полового покрытия при перемещении мебели следует использовать подстилочный материал (картон, плотная ткань и т.п.)

Инструкция по эксплуатации разборного кроватного основания  
Для того, чтобы Ваше ортопедическое основание прослужило  
Вам максимально долго, внимательно прочтите эту  
инструкцию и следуйте рекомендациям

1. Сборку основания производят при температуре не ниже 10 0C с предварительной выдержкой в помещении (в холодное время года) не менее 6 часов.
2. Перед сборкой кроватного основания необходимо протереть все его металлические части.
3. При сборке основания болты в местах крепления необходимо затягивать до упора с использованием ключа. В процессе эксплуатации изделия, по мере необходимости, следует периодически подтягивать болты и гайки изделия.
4. При сборке механизма подъема его узлы, согласно инструкции по сборке, необходимо смазывать в местах отмеченных знаком .
5. Рекомендуется смазывать механизм не менее, чем раз в год, либо через каждые 500 подъемов.
6. Установку газовой пружины производите в строгом соответствии с инструкцией.
7. Ортопедическое основание следует использовать в соответствии с его функциональным назначением (согласно классификации товаров РФ ортопедическое основание является предметом мебели, предназначенным для отдыха и сна)
8. Не подвержайте ортопедическое основание резкими механическими нагрузками.

Максимальная нагрузка на 1 спальное место – 150кг.

Эксплуатация кроватного основания должна производиться в помещении с температурой не ниже 10°С.

Не эксплуатируйте основание с дефектными деталями и не в полной комплектации. Допускается отклонение от плоскости (неполное прилегание на все опорные точки), которое устраняется укладкой матраца на основание.

Не перемещайте матрац по основанию без его подъема.

**!** Избегайте попадания пальцев и посторонних предметов между шарнирно-складывающимися деталями.

**■** Для опускания кроватного основания без матраца требуется усилие минимум в 30кг.

#### ПОРЯДОК ПРЕДЪЯВЛЕНИЯ ПРЕТЕНЗИЙ НА КАЧЕСТВО МЕБЕЛИ

Претензии по некомплектности и производственным дефектам в течение гарантийного срока должны направляться покупателем непосредственно в магазин, где приобретена мебель, с желательным приложением товарного чека и упаковочных ярлыков.

По дефектам, появившимся из-за не соблюдения покупателем правил эксплуатации и ухода за мебелью, претензии не принимаются.

#### К СВЕДЕНИЮ ПОКУПАТЕЛЯ

Предприятие оставляет за собой право вносить изменения в конструктивные элементы мебели на основе внедрения передовой технологии, улучшающие качество выпускаемой продукции.

При обнаружении производственных дефектов ссылайтесь на номер набора мебели, номер ОТК, желательно приложить гарантийный талон и упаковочные ярлыки.

# ГАРАНТИЙНЫЙ ТАЛОН

Заполняется магазином, где приобретено изделие

\_\_\_\_\_  
(Наименование изделия)

Дата выпуска \_\_\_\_\_

Дата продажи \_\_\_\_\_

Владелец изделия \_\_\_\_\_

\_\_\_\_\_  
(Фамилия, Имя, Отчество)

Адрес \_\_\_\_\_

Установлен дефект \_\_\_\_\_

Исправил мастер \_\_\_\_\_

(подпись)

## ГАРАНТИИ

24 месяца со дня приобретения по предъявлению гарантийного талона по обнаруженным дефектам. За механические повреждения, потертости, сколы, фабрика ответственности не несет.

Наш адрес: РОССИЯ, 427628, Удмуртская республика, г. Глазов, ул. Сибирская, 42.

Контактный телефон: 8 (341-41) 2-58-38

“бесплатный звонок по России 8-800-100-2600”

\_\_\_\_\_  
(линия отреза)

ПАСПОРТ

1. Дата выпуска

2. Отметка магазина о продаже

3. Штамп магазина

3. “ ” \_\_\_\_\_ 201\_\_ г.

Пункты 2,3,4 заполняются в магазине при покупке мебели.

Сертификат \_\_\_\_\_