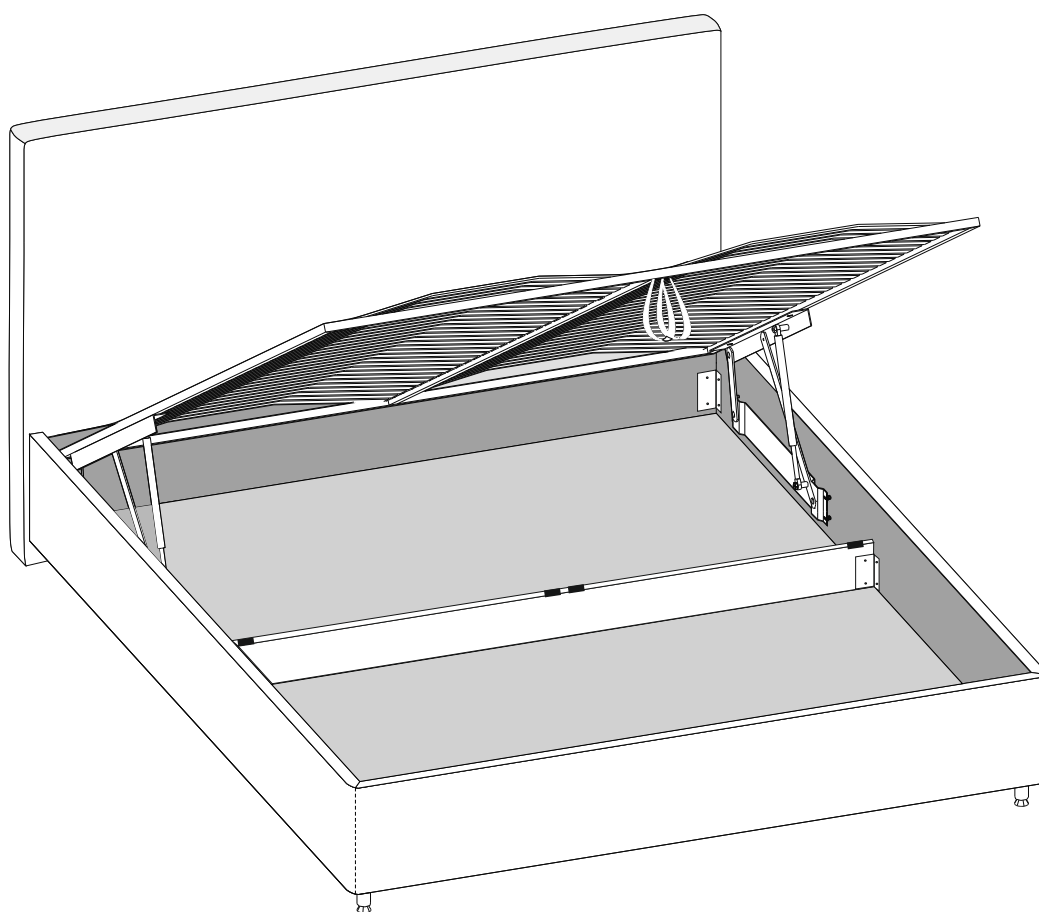


ИНСТРУКЦИЯ ПО СБОРКЕ МЕБЕЛИ

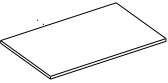


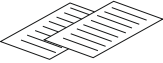
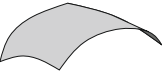
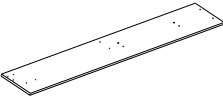


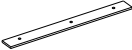
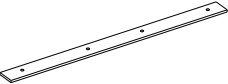
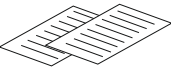
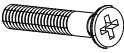
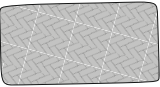

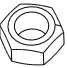

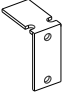
Кровать с подъёмным механизмом Для царг типа 120-АФ, 140, 145



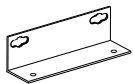
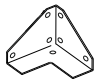
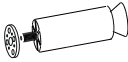

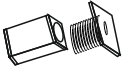

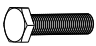




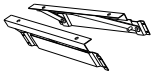



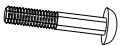


Изготовитель: ООО «Литвуд»

Кровать соответствует ТР ТС 025/2012, Гост 19917-2014

Комплектовочная ведомость кровати

Упаковка	Деталь	Номер детали	Наименование	Количество
Упаковка №1		K01	Спинка	1
		K05	Дно бельевого ящика	2
		K06	Ручка хлястик	2
			Инструкция по эксплуатации	1
			Образец ткани	1
Упаковка №2		K02	Боковая царга	2
		K03	Средняя царга	1
		K04	Средняя ДСП - траверса	1
		K07	Рейка короткая	4
		K08	Рейка длинная	4
			Инструкция по сборке	1
Упаковка №2 Пакет с фурнитурой		KФ02	Винт М6*20 потай	20
		KФ57	Винт М6*25 потай	4
		KФ18	Войлочный демфер	8
		KФ12	Шайба М6*1,6 DIN 126	4
		KФ11	Гайка М6	4
		KФ08	Саморез 3,8x32	36
		KФ19	Полка металлическая 50x100x25	4

Комплектовочная ведомость кровати

Упаковка	Деталь	Артикул	Наименование	Количество	
Упаковка №2 Пакет с фурнитурой		КФ22	Уголок спинки и траверсы	4	
		КФ23	Уголок царг	2	
	Комплект №1 (зависит от заказа)		КФ16	Ножка-опора хром Боярд	2
			КФ29	Ключ шестигранный №5	1
	Комплект №2 (зависит от заказа)		КФ36	Ножка пластиковая квадрат	2
			КФ37	Гайка декоративная М8	2
			КФ38	Болт М8*10 DIN 933	2
	(Вид ножек зависит от заказа и номера царг)		КФ54	Ножка для кроватей №1156 хром h-150 (шп.8мм)	2
			КФ40	Гайка М8 DIN 9311	2
			КФ39	Шайба М8 DIN 126	2
		Р01	Кроватное основание	1	
Упаковка №3 Пакет с фурнитурой Комплектация пакета зависит от модификации подъемного механизма См. паспорт основания		РФ10	Подъемный механизм Ø8	1 компл.	
		РФ17	Газовые амортизаторы (шарнир)	2	
		РФ14	Матрасодержатели	2	
		РФ04	Винт М6х20	8	
		РФ01	Болт М8х45 шляпка	4	
		РФ06	Гайка М8	4	
		РФ08	Шайба М8	4	

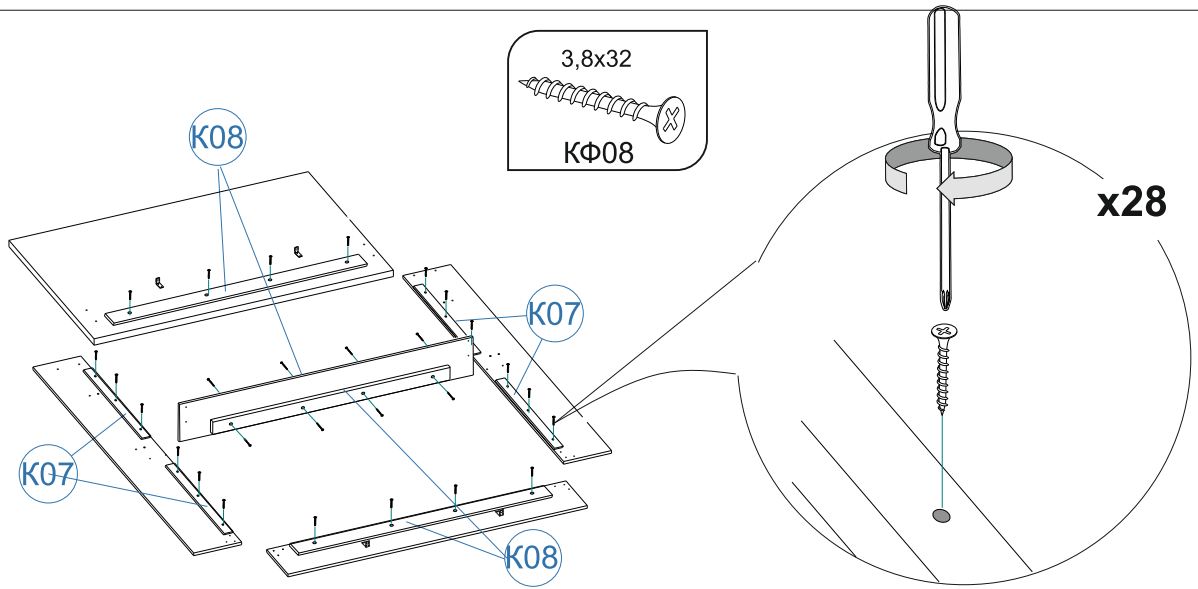
Перед сборкой:

- 1) **Проверьте вид и целостность деталей в упаковке!** Претензии по их повреждению принимаются только у изделий БЕЗ следов сборки.
- 2) **Сохраните упаковку и инструкцию до окончания сборки!** При выявлении в процессе сборки брака и некомплектности изделия необходимо сохранять упаковку до момента выезда к Вам представителя торговой компании.
- 3) **Проверьте количество деталей и фурнитуры по перечню.** Предприятие-изготовитель оставляет за собой право вносить конструктивные изменения в изделие, заменять фурнитуру и метизы на аналогичные, не ухудшающие внешний вид и не влияющие на функциональные свойства изделия. При недокомплекте или поломке, обведите номер отсутствующей детали и сообщите в магазин для её замены.
- 4) **Соблюдайте порядок сборки, данный в этой инструкции!** При несоблюдении инструкций по сборке и эксплуатации с компании-производителя снимаются гарантийные обязательства.
- 5) **Для установки кровати выбирайте ровный участок пола!** При искривлениях пола возможны отклонения в работе механизма трансформации кровати, перекосы формы изделия.
- 6) **Проводите сборку кровати вдвоём. Перемещайте все детали бережно, без рывков, укладывайте устойчиво, избегайте их падений и ударов!**
- 7) **Передвигайте мебель и её детали, только слегка приподнимая.** Это позволит исключить деформации и поломки.
- 8) **Обязательно смажьте механизм подъема во время сборки, согласно инструкции!** Это позволит избежать появления преждевременного скрипа. Повторяйте смазывание, подтягивайте ослабленные болты и гайки **не реже одного раза в полгода.**

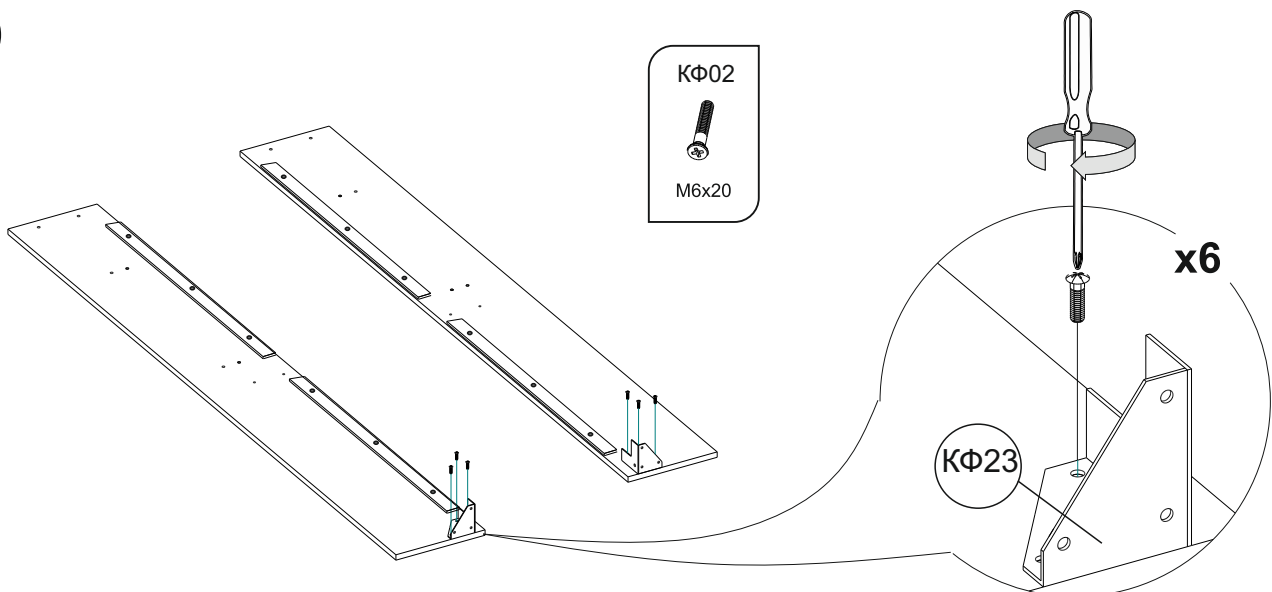
Для сборки вам понадобятся:

	Крестовая отвертка
	Рожковый ключ №10
	Рожковый ключ №13
	Канцелярский нож
	Ножницы
	Машинное масло / смазка типа WD-40 / силиконовая спрей-смазка
	Бумажное полотенце
	Рулетка

4)



5)

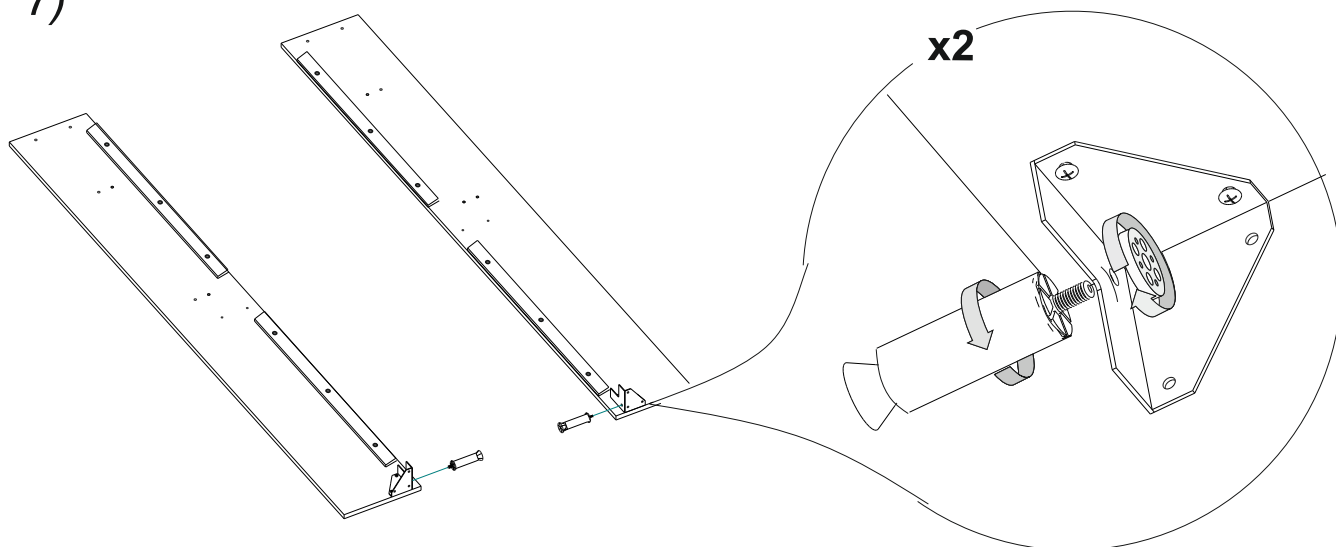


6)



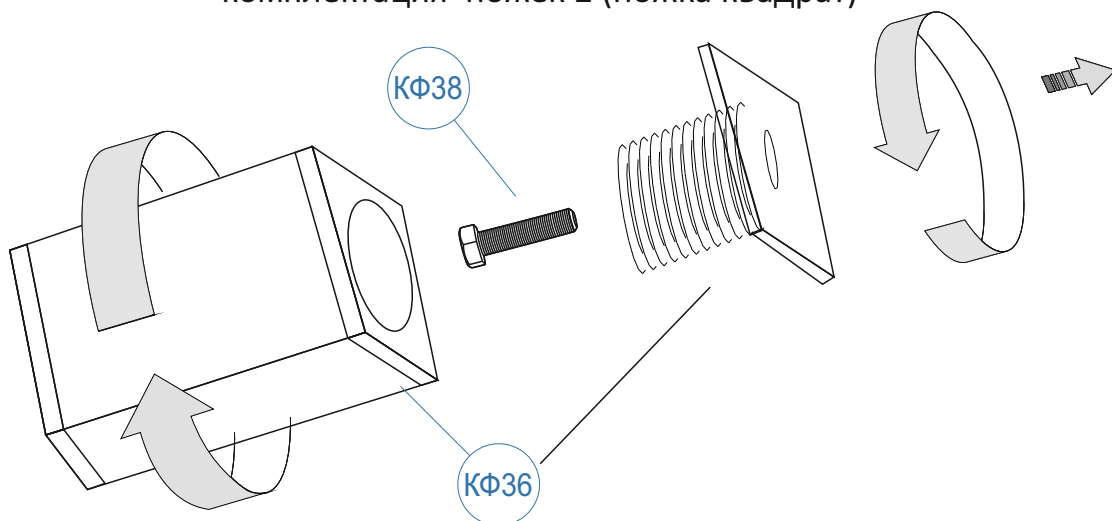
7)

комплектация ножек 1 (ножка ХБ)



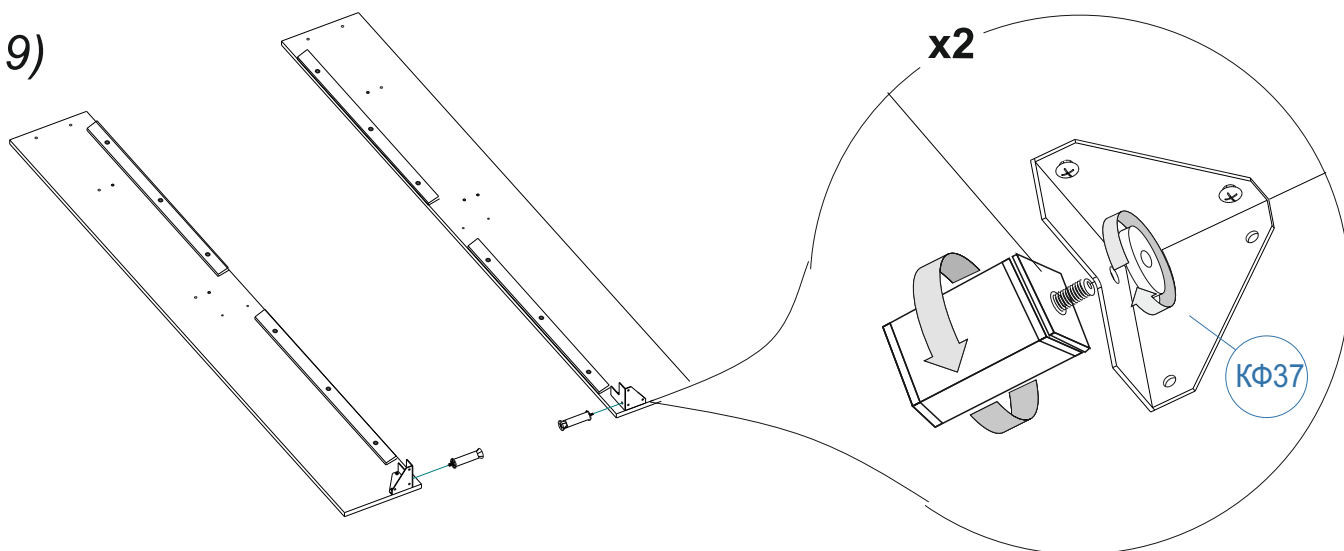
8)

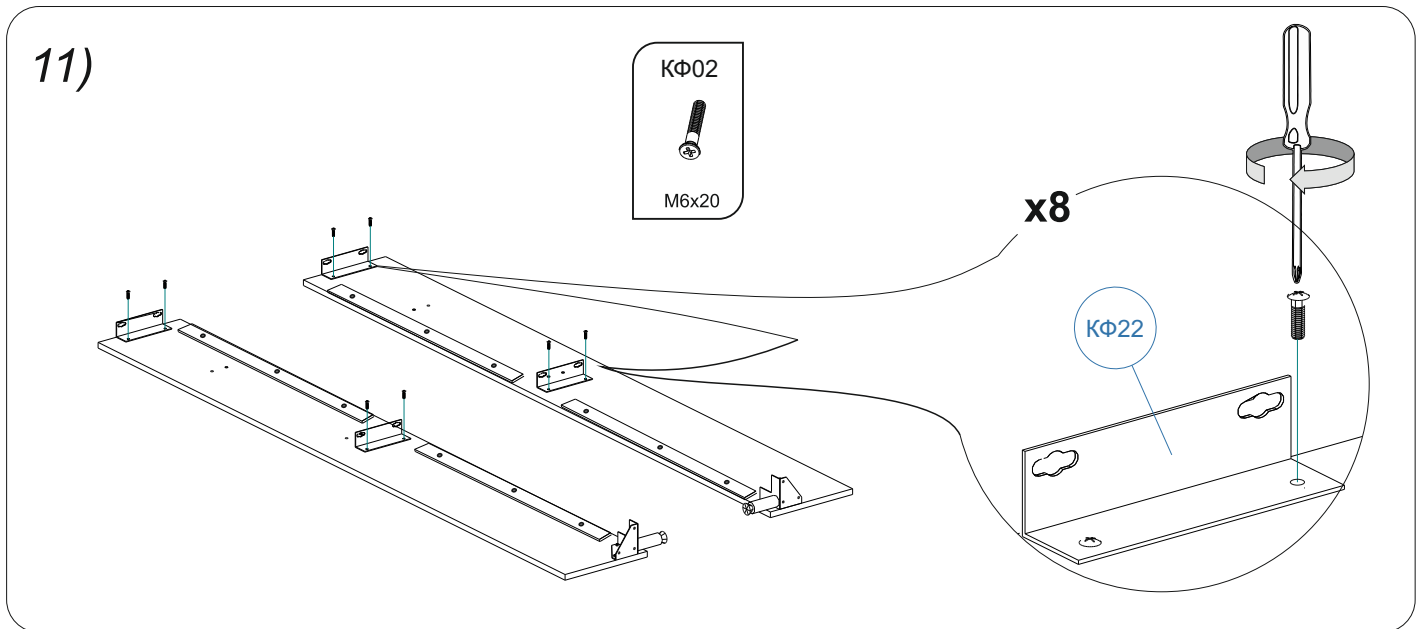
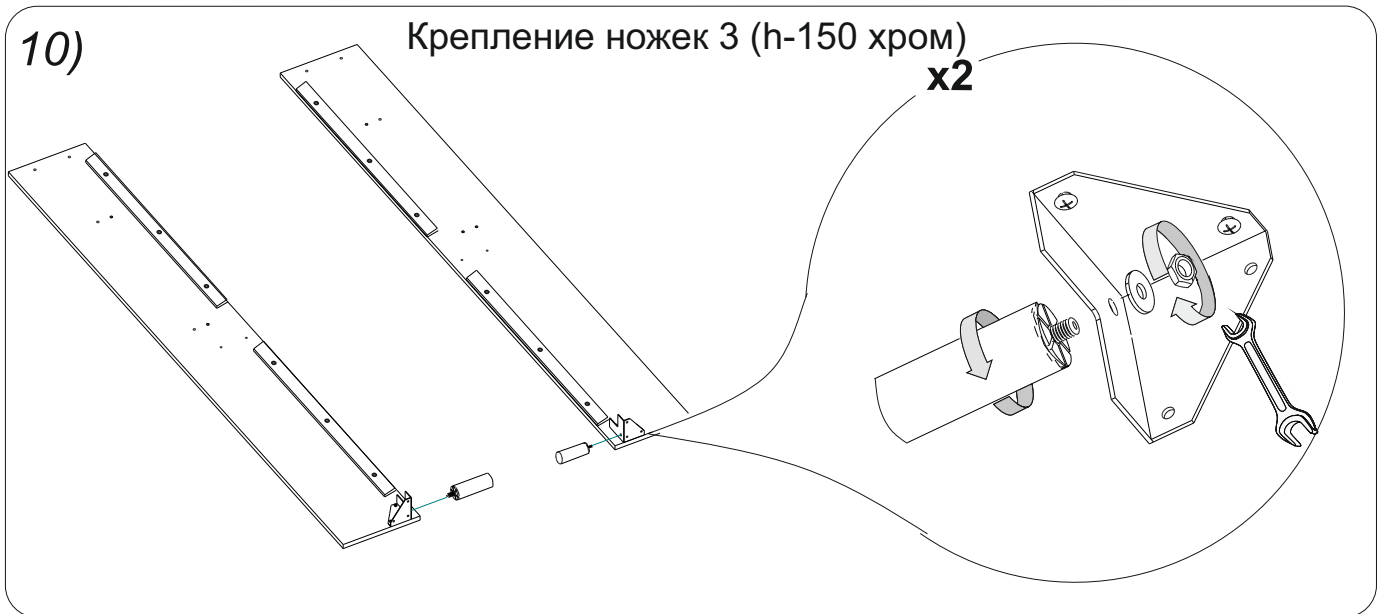
комплектация ножек 2 (ножка квадрат)

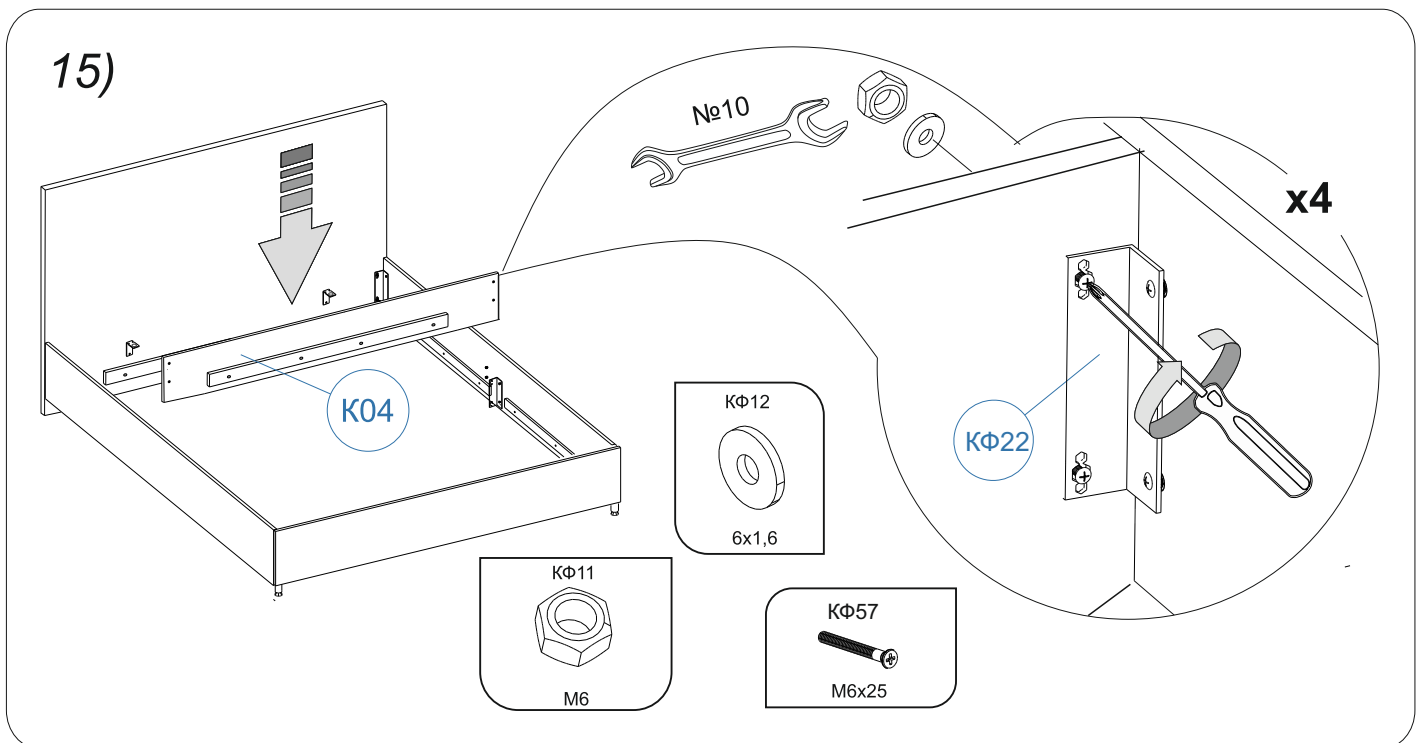
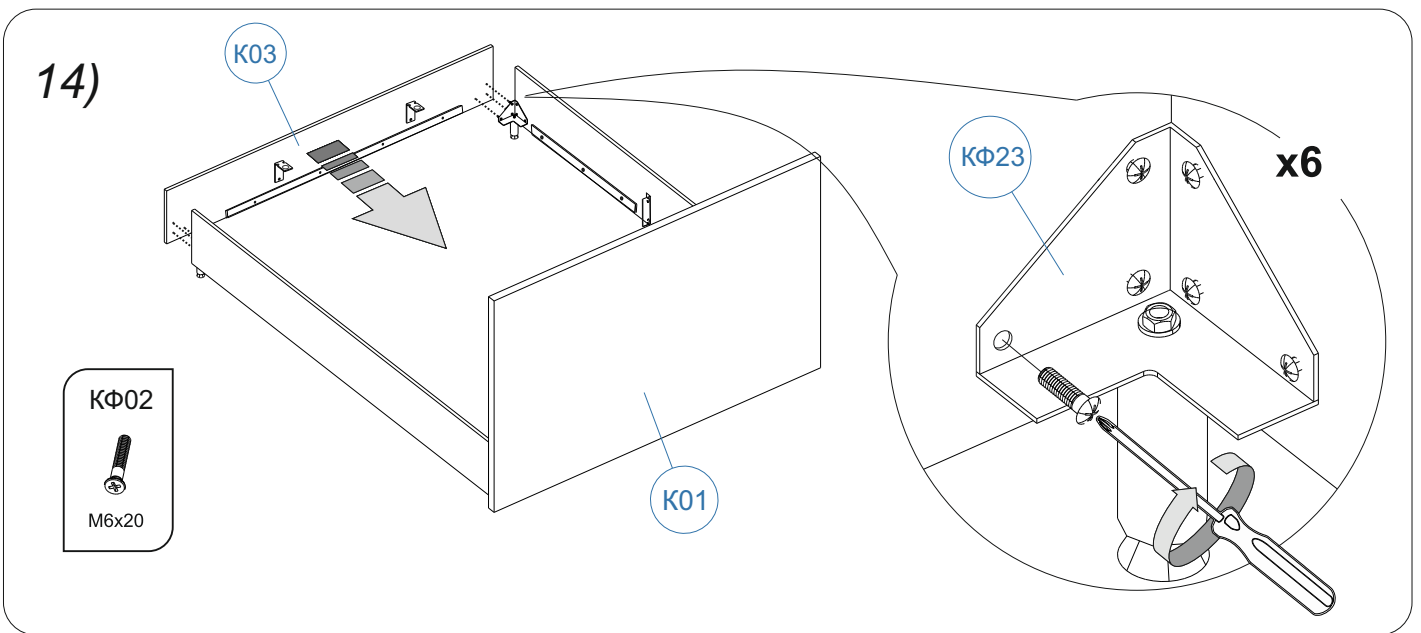
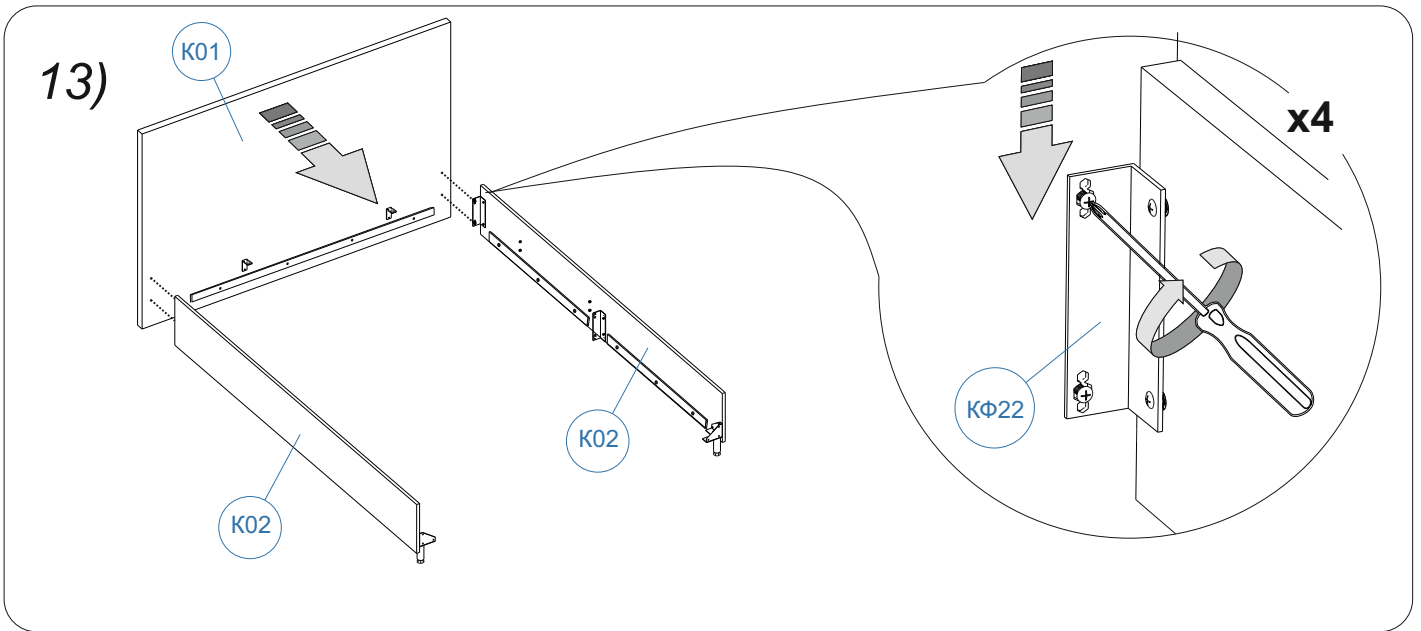


9)

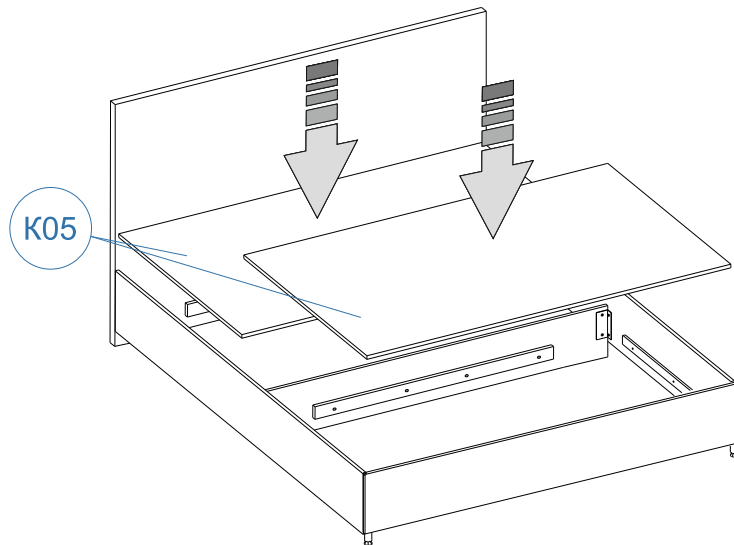
комплектация ножек 2 (ножка квадрат)



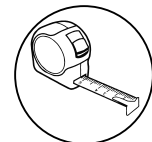
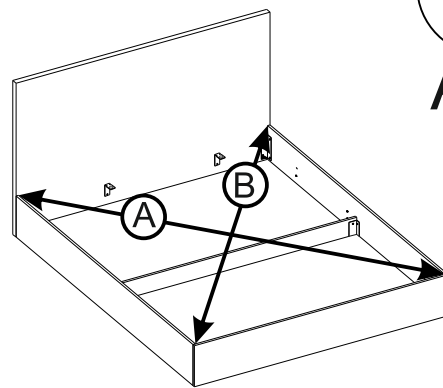
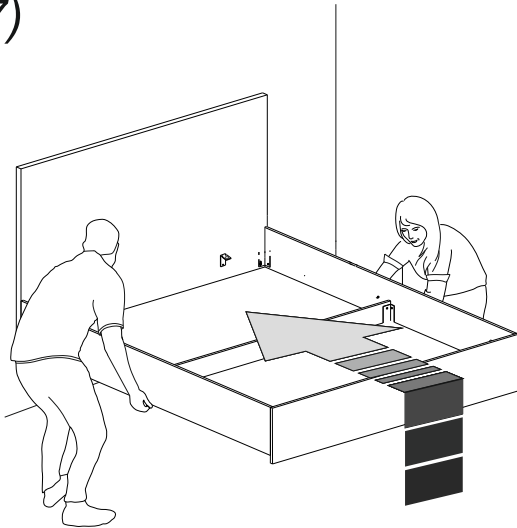




16)

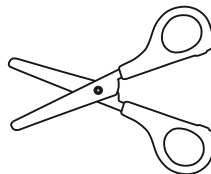
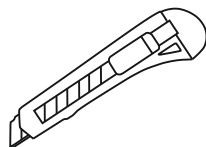
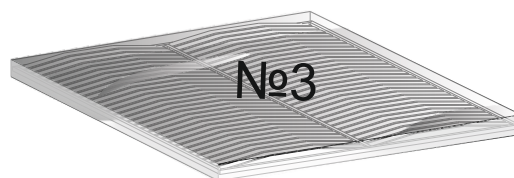


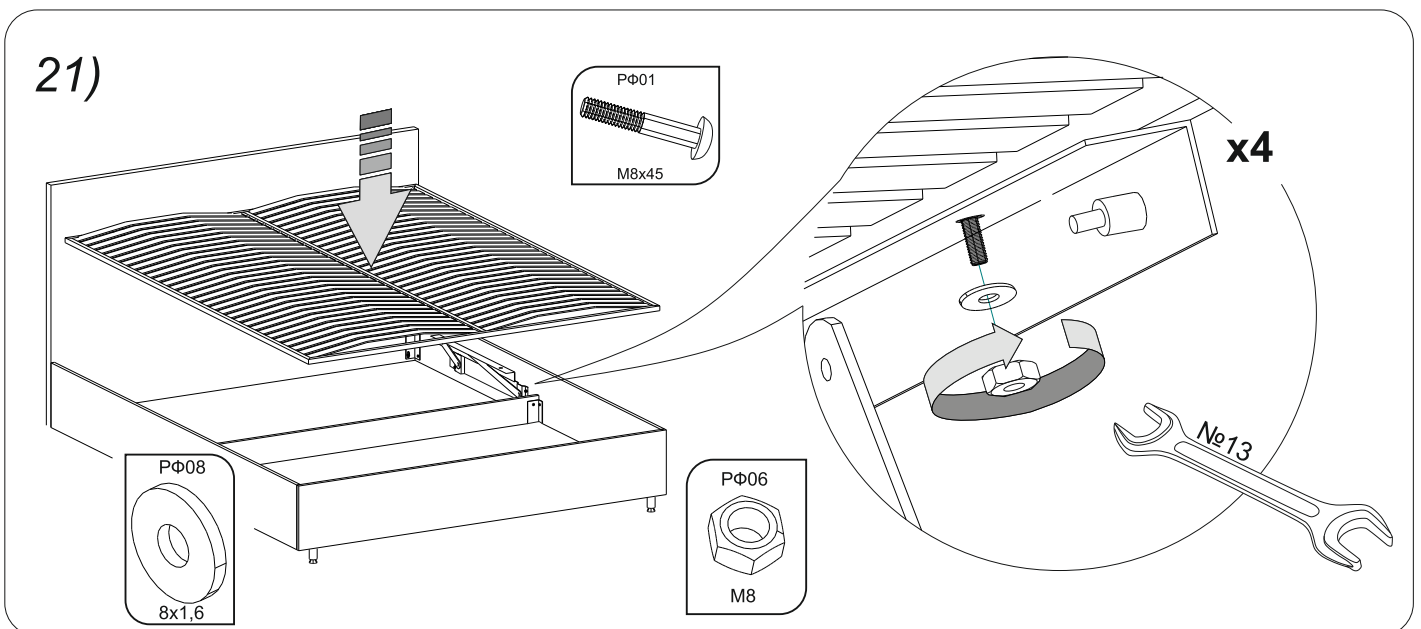
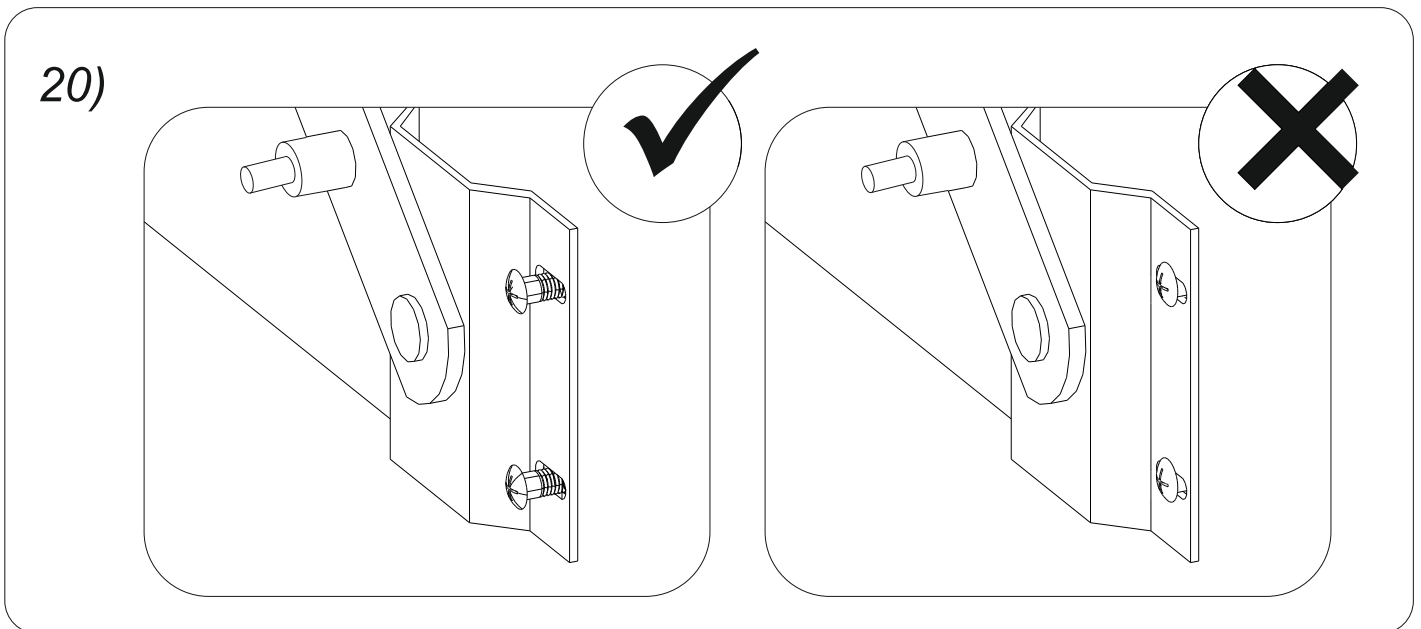
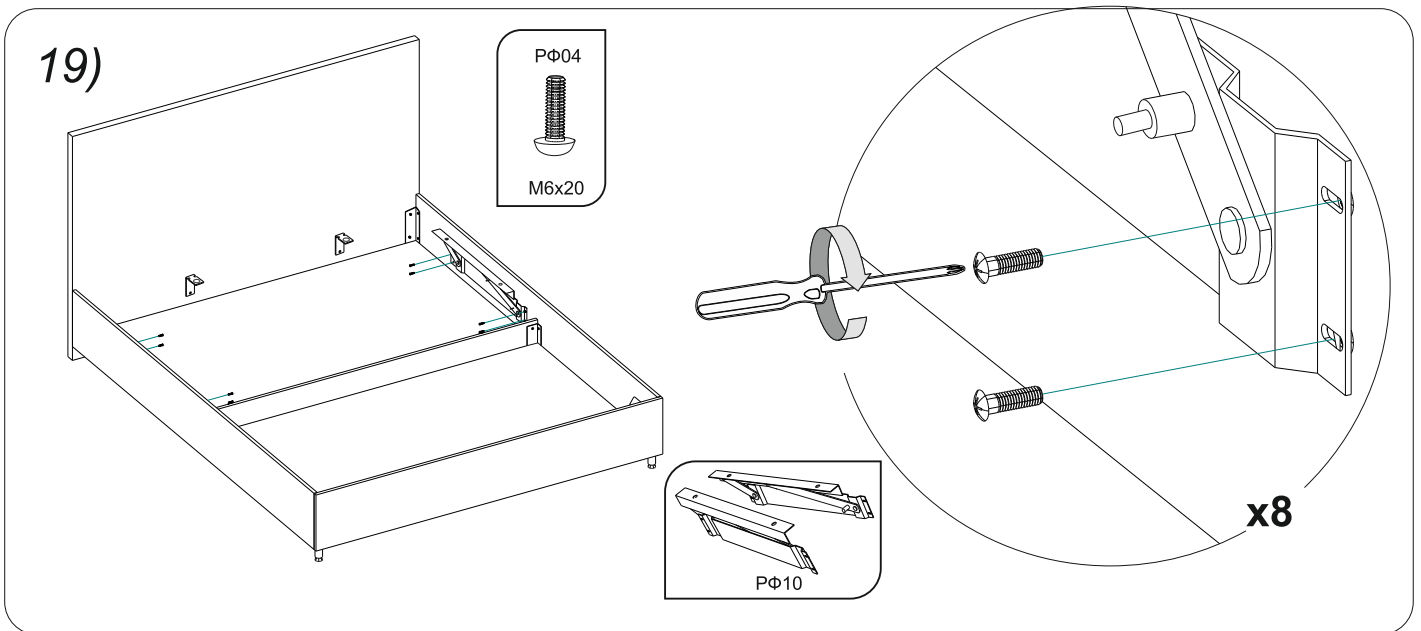
17)



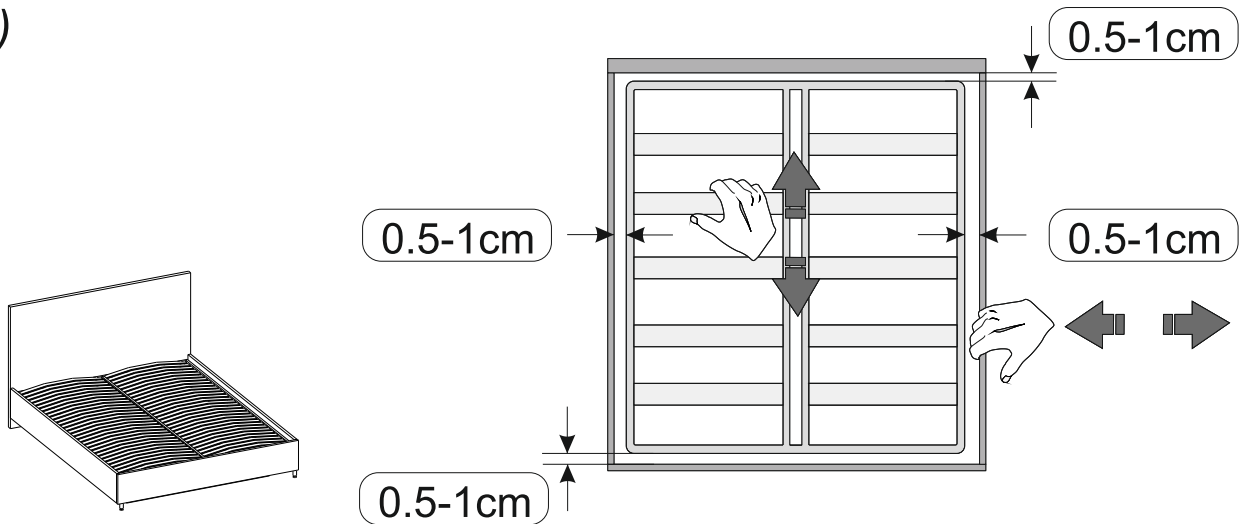
$A \approx B$

18)

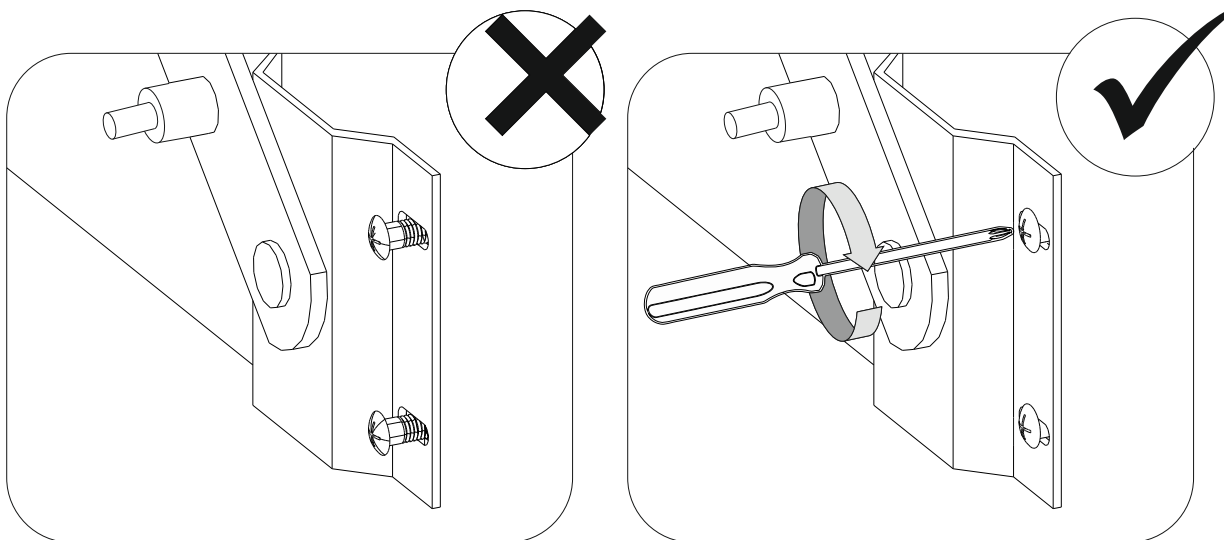




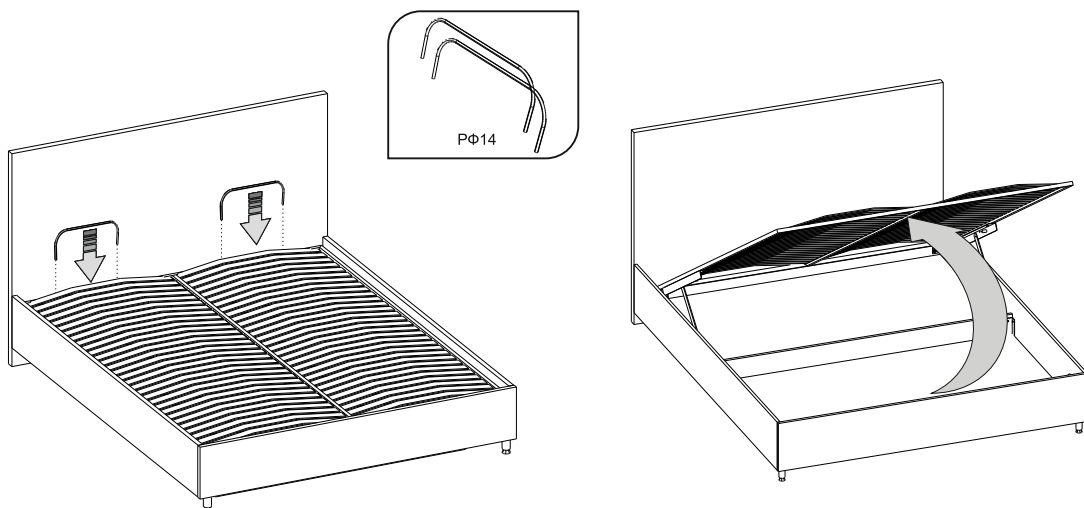
22)



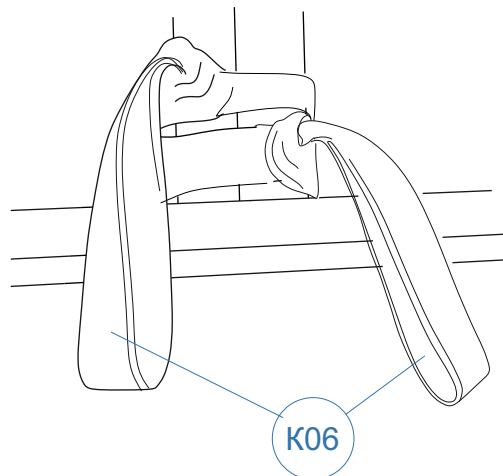
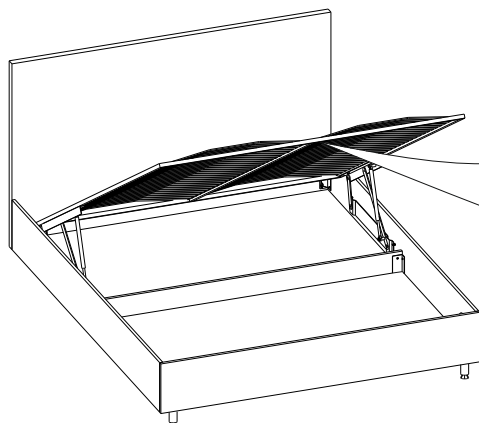
23)



24)

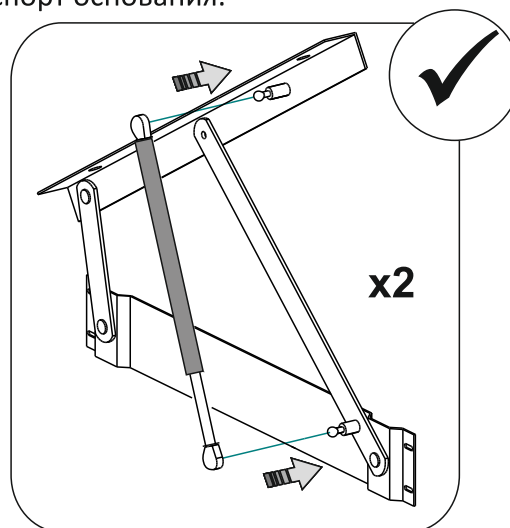
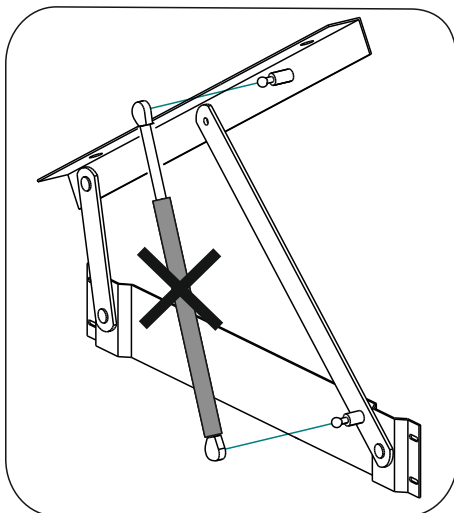
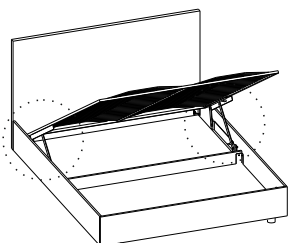
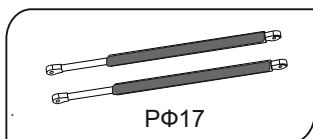


25)



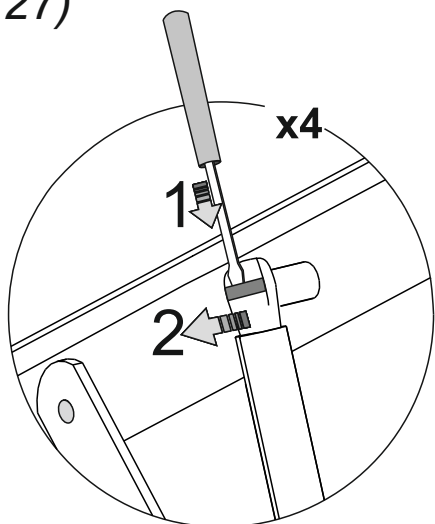
26)

Комплектация и последовательность сборки может меняться в зависимости от модификации подъёмного механизма. см. паспорт основания.



27)

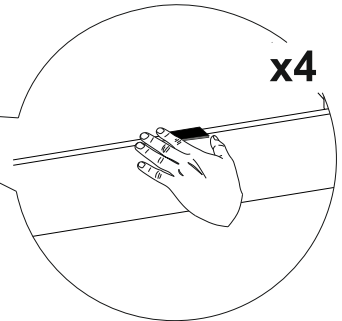
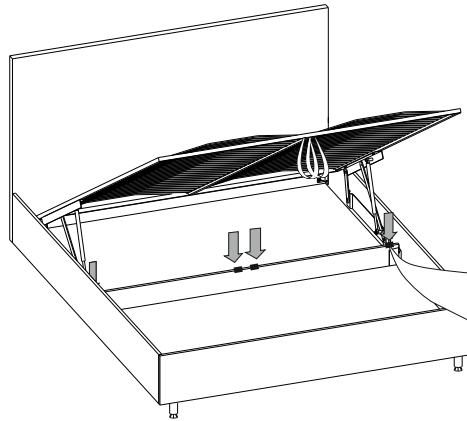
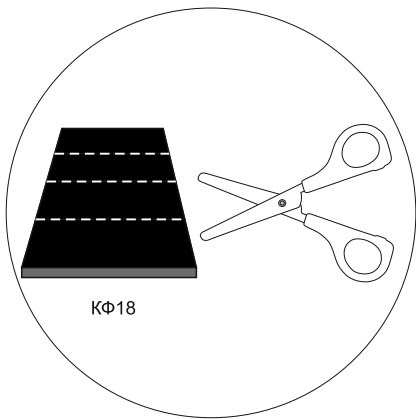
Комплектация и последовательность сборки может меняться в зависимости от модификации подъёмного механизма. см. паспорт основания.



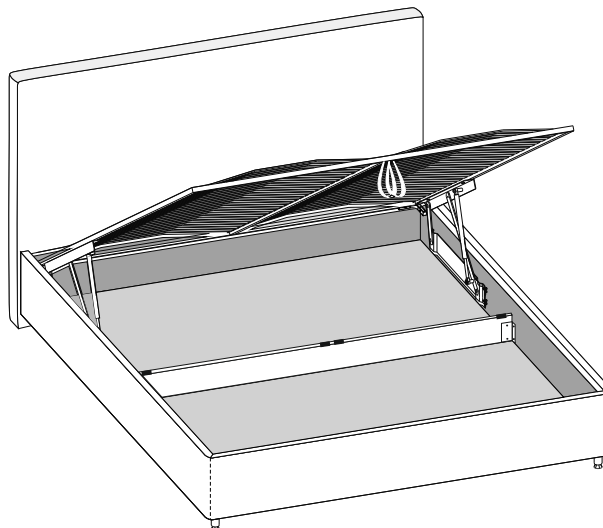
для снятия газового амортизатора:

- 1) подведите плоскую отвертку под металлическую скобу крепления;
- 2) поднимите скобу вверх;
- 3) снимите крепление амортизатора со шпильки;
- 4) повторите с нижней стороны.

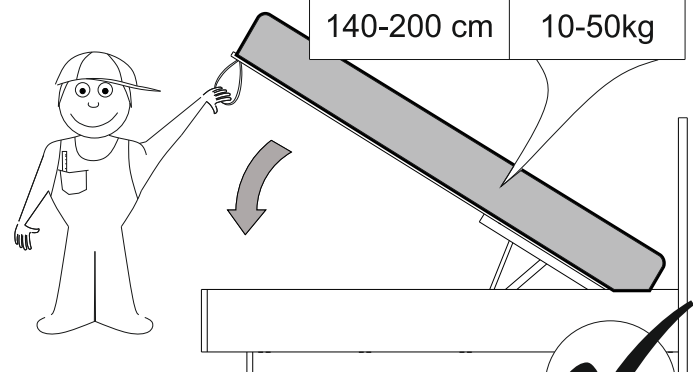
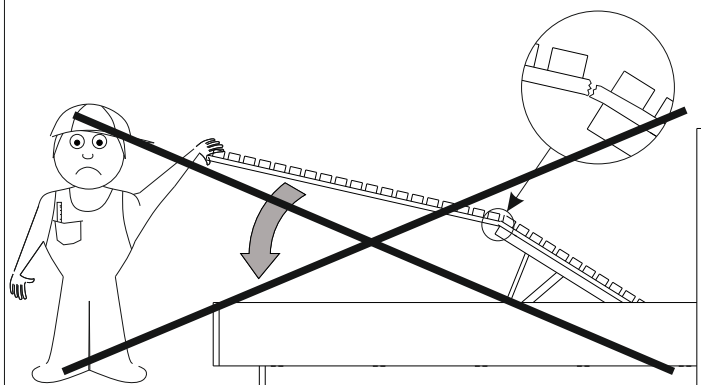
28)



29)

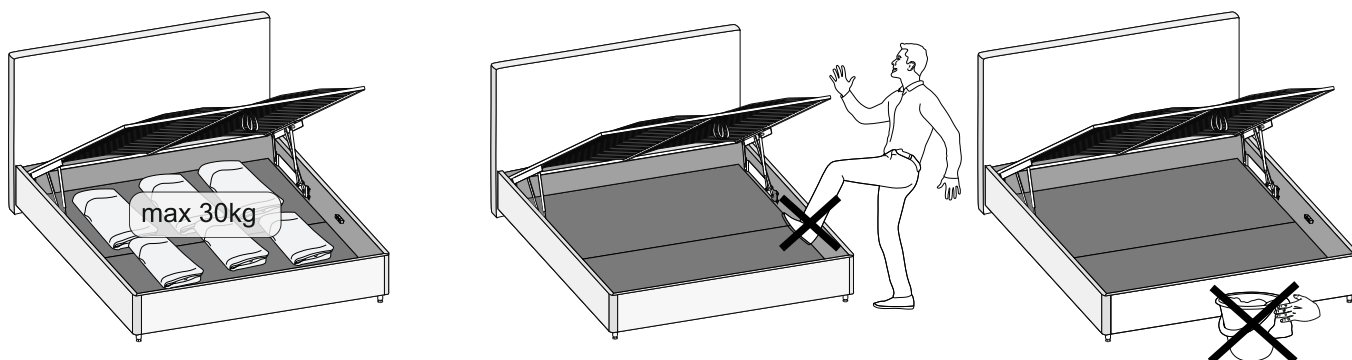


30)

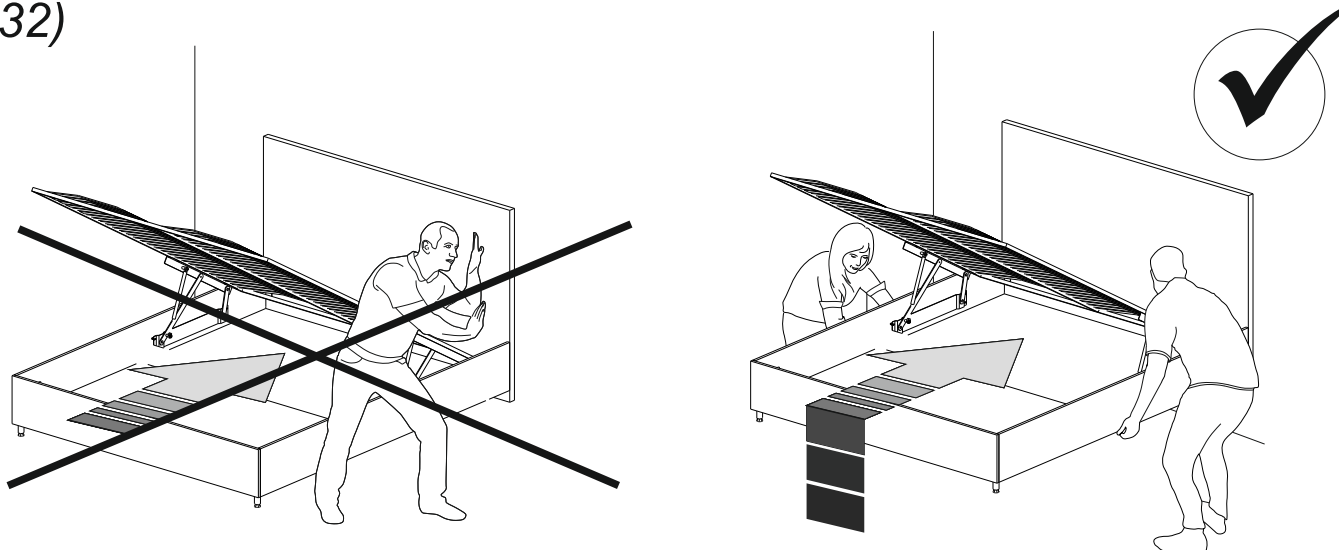


Ширина	Вес
< 120 cm	5-30kg
140-200 cm	10-50kg

31)



32)



33)

