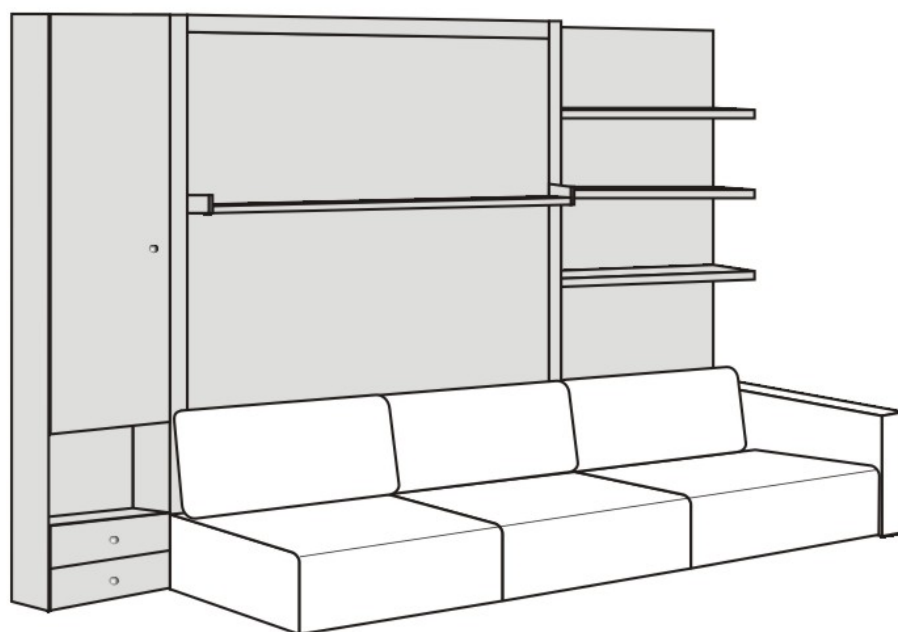


Инструкция по сборке и эксплуатации

**Кровать – диван – шкаф
СМАРТ**

Шкаф + Кровать с диваном + Полка с тумбой с диваном



ВНИМАНИЕ!!!

ПЕРЕД ЭКСПЛУАТАЦИЕЙ КРОВАТИ НЕОБХОДИМО
ПРОИЗВЕСТИ СБОРКУ ПО НАСТОЯЩЕЙ ИНСТРУКЦИИ И
НАДЁЖНОЕ НЕПОДВИЖНОЕ ЗАКРЕПЛЕНИЕ КОРОБА К СТЕНЕ
АНКЕРНЫМ КРЕПЕЖОМ

БЕЗОПАСНОСТЬ ЭКСПЛУАТАЦИИ ИЗДЕЛИЯ БУДЕТ ЗАВИСЕТЬ
ОТ НАДЁЖНОСТИ И ПРОЧНОСТИ ЗАКРЕПЛЕНИЯ И
ВЫПОЛНЕНИЯ СБОРКИ ВСЕЙ КОНСТРУКЦИИ!!!

ВСЕ ОПЕРАЦИИ ПО СБОРКЕ ПРОВЕСТИ С ОСОБЕННОЙ
ТЩАТЕЛЬНОСТЬЮ И ОТВЕТСТВЕННОСТЬЮ!!!

ЭЛЕМЕНТЫ КОНСТРУКЦИИ ИМЕЮТ ЗНАЧИТЕЛЬНЫЙ ВЕС, В
СВЯЗИ С ЭТИМ ВСЕ РАБОТЫ ПРОИЗВОДИТЬ СОВМЕСТНО С
ПОМОШНИКОМ!

БЕЗОПАСНОСТЬ ЭКСПЛУАТАЦИИ ИЗДЕЛИЙ БУДЕТ ЗАВИСИТЬ
ОТ НАДЁЖНОСТИ И ПРОЧНОСТИ ДАЛЬНЕЙШЕГО
ЗАКРЕПЛЕНИЯ!!!

УКАЗАННЫЕ ОПЕРАЦИИ ПРОВЕСТИ С ОСОБОЙ
ТЩАТЕЛЬНОСТЬЮ И ОТВЕТСТВЕННОСТЬЮ!!!

ЗАПРЕЩАЕТСЯ!!!

ВСТАВАТЬ, ПРЫГАТЬ НОГАМИ НА ИЗДЕЛИИ

НЕ ДОПУСКАЕТСЯ!!!

СКЛАДЫВАТЬ ИЗДЕЛИЕ, ЕСЛИ НА НЁМ НАХОДЯТСЯ ЛЮДИ
ИЛИ ЖИВОТНЫЕ

КОМПЛЕКТОВОЧНАЯ ВЕДОМОСТЬ

Наименование деталей кровати

Поз	Наименование	Размер (мм) 1600	Размер (мм) 1400	Кол-во
1	Задняя стенка кровати	1715x1082	1515x1082	2
2	Боковина кровати	2167x448	2167x448	2
3	Верх кровати	1758x452	1558x452	1
4	Низ кровати	1758x452	1558x452	1
5	Декоративная планка	1652x63	1452x63	1
6	Полка	1652x210	1452x210	1
7	Планка стопор	1715x76	1515x76	1
8	Ортопедическое основание кровати	1600x2000	1400x2000	1

Наименование деталей диван - кровати

Поз	Наименование	Кол-во
1	Диван	2
2	Подушка спинки	2
3	Подлокотник	
4	Изголовье	1

Количество диванов и подлокотников зависит от комплектации

Детали кровати

Поз.	Наименование	Кол-во, шт	Внешний вид
1	Болт М8х55	2	
2	Винт конфирмат 7х50	22	
3	Винт конфирмат 7х70	12	
4	Винт М4х35	2	
5	Ножка регулируемая, чёрная	5	
6	Подпятник клеевой, фетровый	4	
7	Ручка мебельная 109	1	
8	Саморез 3,5х19	66	
9	Стяжка (М6х30) межсекционная	2	
10	Стальной уголок 50х130	3	
11	Шайба М8	2	
12	Эксцентрик	12	
13	Эксцентриксовая стяжка	12	
14	Ремень для крепления матраса	1	
15	Амортизатор	2	
16	Трос стальной	4	
17	Талреп	2	
18	Ламели с держателем	2	
19	Ключ шестигранник	1	
20	Заглушка клеевая на конфирмат	4	

21	Механизм оси вращения в сборе	2	
	Ось вращения	2	
	Механизм оси вращения	2	
	Втулка	2	
	Шплинт 4x40	2	
	Винт М5х40	4	
	Гайка М5 со стопорным буртом	2	
	Ролик с отверстиями	2	
	Шайба М6	4	
	Гайка М8 со стопорным буртом	2	
22	Изголовье в сборе	1	
	Изголовье	1	
	Болт мебельный М8х50	2	
	Гайка М8 со стопорным буртом	2	
23	Ограничитель матраса в сборе	2	
	Ограничитель матраса	2	
	Винт М6х35	4	
	Гайка М6 со стопорным буртом	4	
24	Откидная ножка в сборе	2	
	Откидная ножка	2	
	Втулка	2	
	Ролик с отверстиями	2	
	Шайба М6	4	
	Винт М5х40	2	
	Гайка М5 со стопорным буртом	2	

СБОРКА И УСТАНОВКА КРОВАТИ

Для сборки выбрать горизонтальную площадку.

1. Состыковать задние стенки (1) между собой (рис.1).

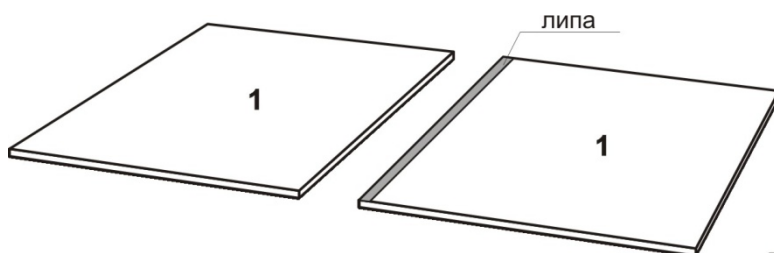


рис. 1

Липа должна располагаться на нижней стенке (1) сверху.

2. Убрать с боковин (2), транспортировочные бруски (рис. 2).

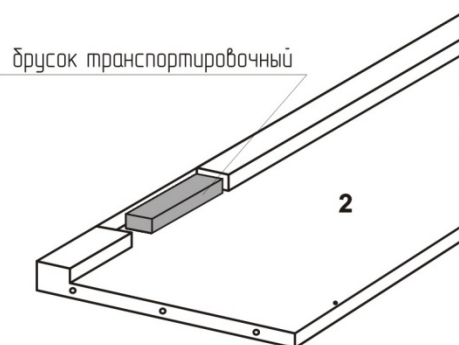


рис. 2

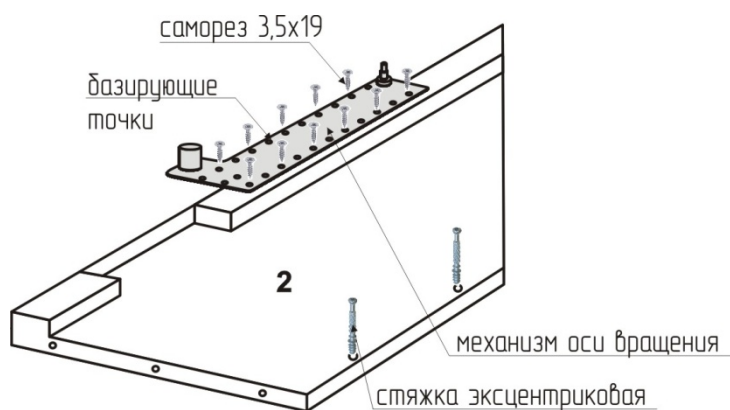


рис. 3

3. На боковины (2) по базирующим точкам установить механизм оси вращения, используя саморезы 3,5x19. Установить эксцентриковую стяжку (рис.3).

4. Закрепить боковины (2) с помощью эксцентриков и эксцентриковой стяжки (рис.4).

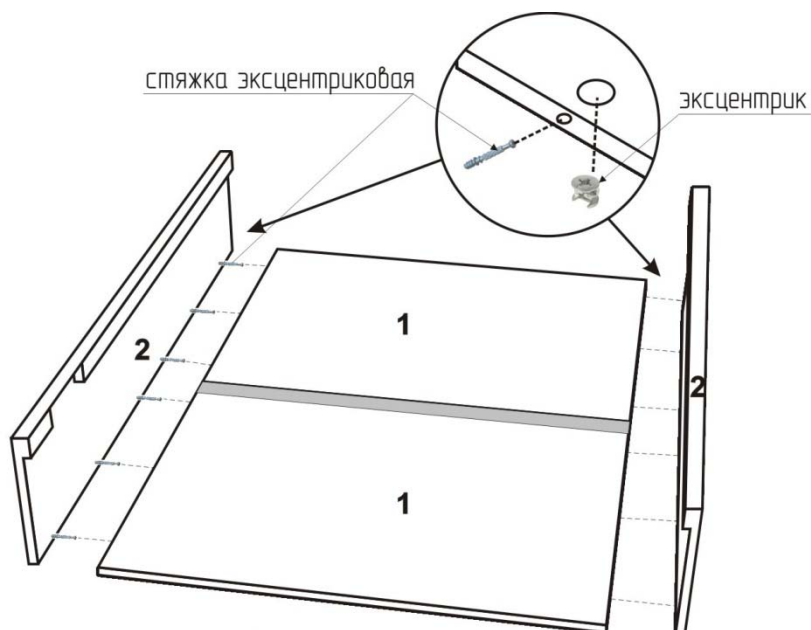
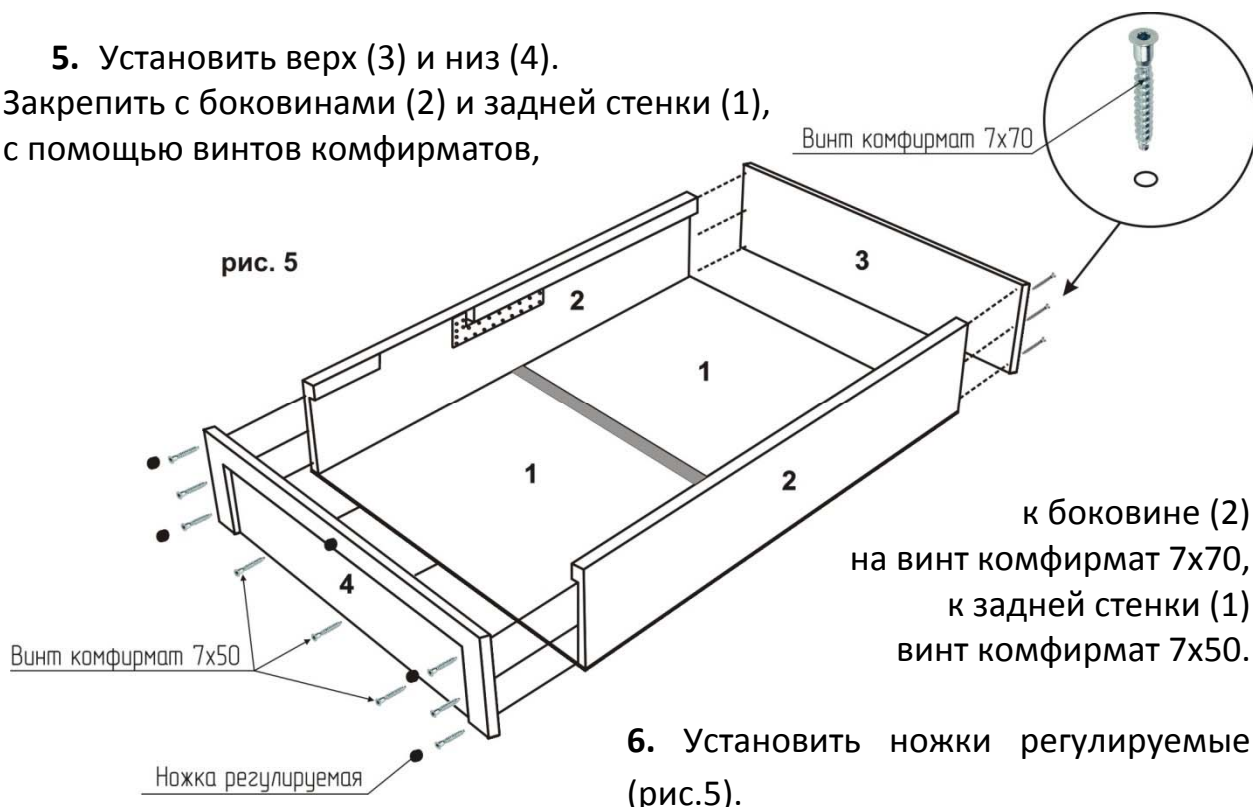


рис. 4

5. Установить верх (3) и низ (4).
Закрепить с боковинами (2) и задней стенки (1),
с помощью винтов комфирматов,

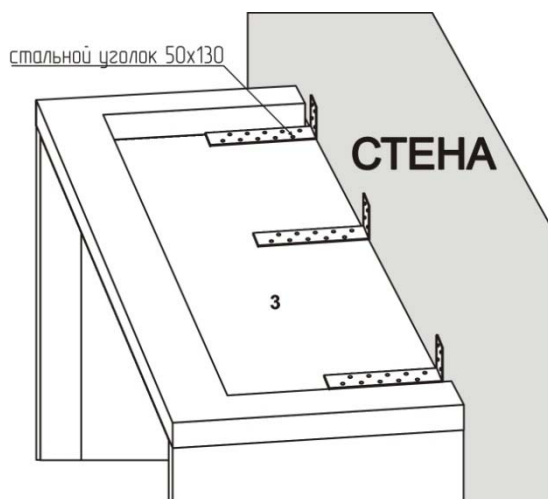


6. Установить ножки регулируемые (рис.5).

7. Собранный конструкцию поднять в вертикальное положение, затянуть эксцентрики с задней стороны кровати.

СОБЛЮДАТЬ ВСЕ МЕРЫ ПРЕДОСТОРОЖНОСТИ ОТ СЛУЧАЙНОГО ПАДЕНИЯ ВПЛОТЬ ДО ОКОНЧАТЕЛЬНОГО ЗАКРЕПЛЕНИЯ.

8. Выставить кровать по уровню с помощью регулируемых ножек путём вращения их по часовой или против часовой стрелки. Ножки регулируются с внутренней стороны кровати, с помощью ключа шестигранника. Разметить сверловку в стене приложив стальные уголки. **КООРДИНАТЫ ТОЧЕК ВЫБИРАТЬ ИЗ МАКСИМАЛЬНОЙ ПРОЧНОСТИ УЧАСТКОВ СТЕНЫ.**



ЗАКРЕПЛЕНИЕ ПРОИЗВОДИТЬ С ПОМОЩЬЮ СТАЛЬНЫХ УГОЛКОВ 50x130. К БЕТОННОЙ ИЛИ КИРПИЧНОЙ СТЕНЕ ДЮБЕЛЬ-САМОРЕЗАМИ (в комплект не входят), И К ВЕРХУ КРОВАТИ ПРИ ПОМОЩИ САМОРЕЗОВ 3,5x19 (рис 6).

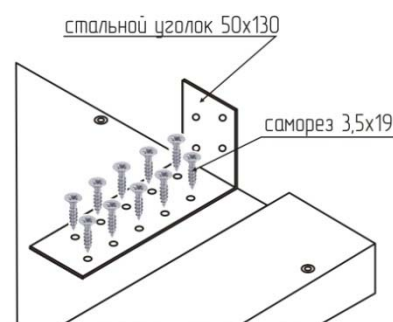
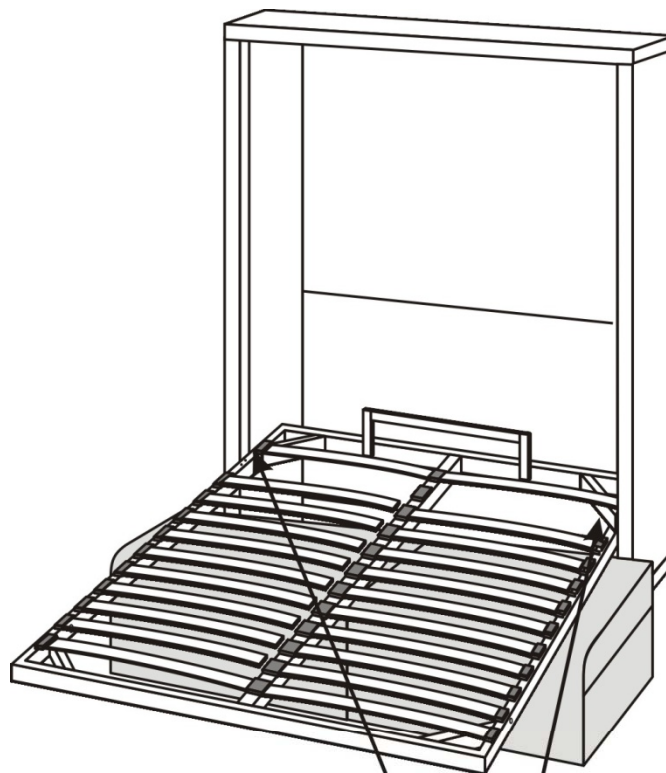


рис. 6

**БЕЗОПАСНОСТЬ ЭКСПЛУАТАЦИИ ИЗДЕЛИЙ БУДЕТ ЗАВИСИТЬ ОТ НАДЁЖНОСТИ И ПРОЧНОСТИ ДАЛЬНЕЙШЕГО ЗАКРЕПЛЕНИЯ!!!
УКАЗАННЫЕ ОПЕРАЦИИ ПРОВЕСТИ С ОСОБОЙ ТЩАТЕЛЬНОСТЬЮ И ОТВЕТСТВЕННОСТЬЮ!!!**

9. Собрать ортопедическое основание и установить его в короб кровати. Положить ортопедическое основание на сиденье дивана.



10. Вставить втулку в отверстия с наружной стороны ортопедического основания кровати. С внутренней стороны ортопедического основания вставить ось вращения так, чтобы отверстия на втулке механизма вращения и на оси вращения совпали, как показано на рисунке (рис.7). Зашплинтовать ролик с осью вращения винтом M5x40 с двух сторон шайбы M6, накрутить гайку M5 со стопорным буртом.

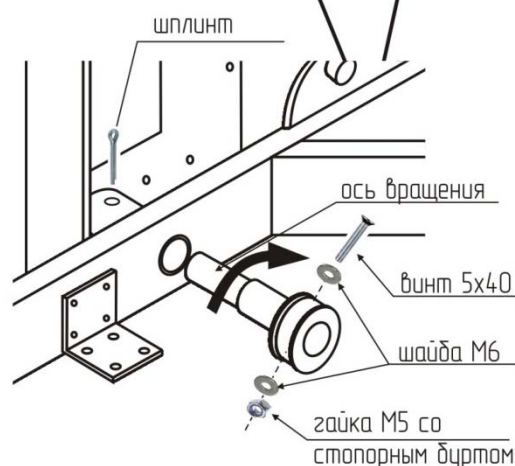


рис. 7

ПРИМЕЧАНИЕ!

Без матраса ортопедическое основание может приподниматься от пола. Для того что бы не поднималось основание кровати, на него необходимо положить и зафиксировать с помощью ремней матрас.

11. Установить откидную ножку.

Вставить втулку в отверстия с наружной стороны ортопедического основания кровати. Вставить откидные ножки (рис. 8).

Накинуть ролик так, чтобы отверстия на ролике и оси вращения совпали (рис.9).

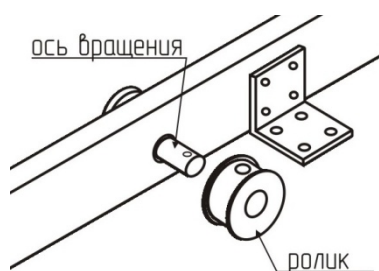


рис. 9

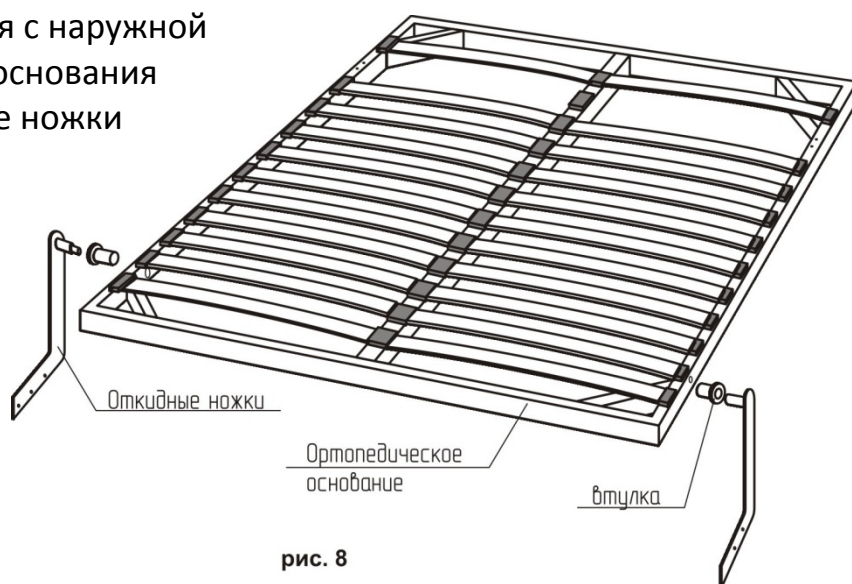


рис. 8

Зашплинтовать ролик с осью вращения винтом M5x40 с двух сторон шайбы M6, накрутить гайку M5 со стопорным буртом. (рис.10)

12. Соединить декоративную планку (5) с полкой (6), используя винт конфирмат 7x50 (рис.11).

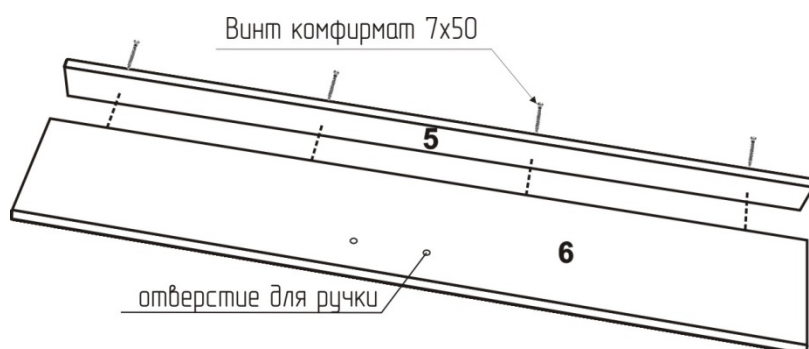


рис. 11

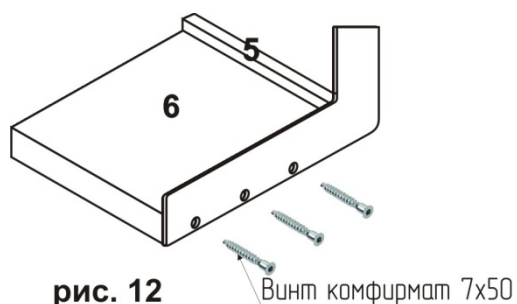


рис. 12

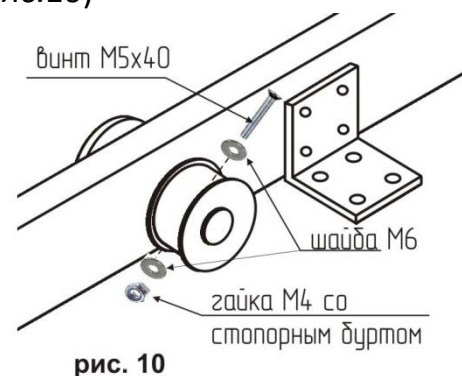


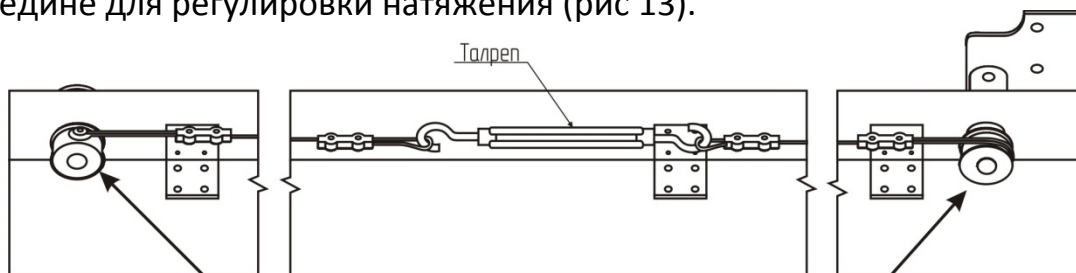
рис. 10

Расположив собранную полку между двух откидных ножек, закрепить конфирматами 7x50 с двух сторон (рис 12).

Установить ручку FR-011 128 Cr на винт 4x35.

На полку кровати с нижней стороны приклеить подпятники клеевые, фетровые.

13. Натянуть стальной трос между двух роликов, используя талреп в середине для регулировки натяжения (рис 13).



Один конец обматываем вокруг шляпки винта М5х40 (под шайбой) на ролике у откидываемых ножек и затягиваем гайкой.

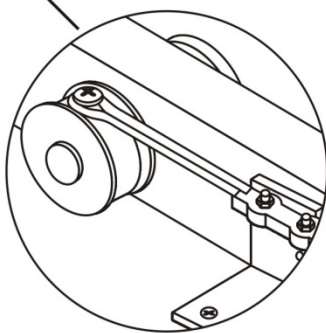
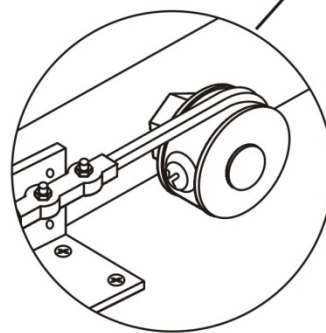


рис. 13

Второй конец обматываем вокруг ролика на три четверти оборота и также обматываем вокруг шляпки винта М5х40 (под шайбой) и затягиваем гайкой.



Регулировку полки относительно пола осуществляем с помощью натяжения тросов, используя талреп, поворачивая его по часовой или против часовой стрелки.

16. Установка амортизатора.

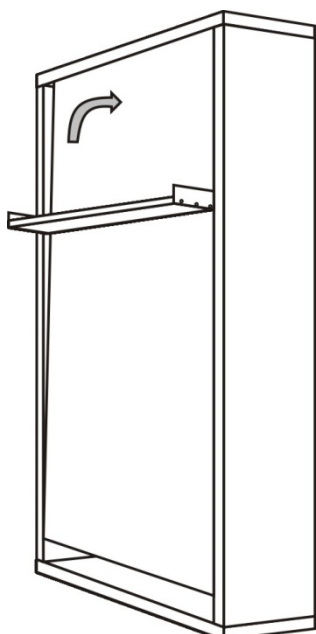


рис. 14

Перед установкой амортизаторов необходимо залезть во внутрь кровати.

Наклонить ортопедическое основание немного внутрь, установить амортизатор на ось механизма вращения, затем вкрутить амортизатор в проушину на ортопедическом основании.

(ПРИ НЕОБХОДИМОСТИ ОТРЕГУЛИРОВАТЬ ДЛИНУ АМОРТИЗАТОРА, ВЫКРУТИВ ПРОУШИНЫ НА 1-2 ОБОРОТА) (рис.14).

Зафиксировать амортизатор с помощью гайки М8 со стопорным буртом.

ВНИМАНИЕ! Амортизатор устанавливается штоком вниз. Для долгосрочной работы амортизаторов, и исключения их поломки, **ВАЖНО** установить их параллельно боковине короба кровати.

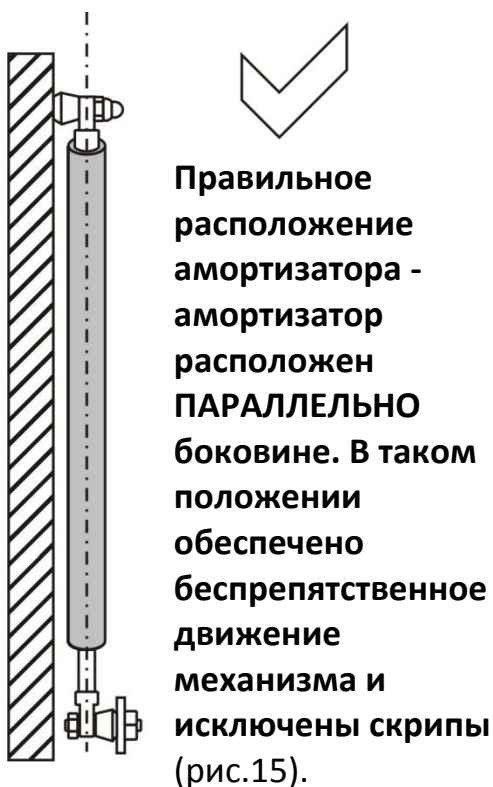


рис. 15



рис. 16

Для правильной установки амортизаторов необходимо: Наклонить ортопедическое основание внутрь на 3–5 см. **Внимание!** При наклоне нельзя допускать внутреннего удара в амортизаторах при раскладывании их максимальную длину! (рис.17)

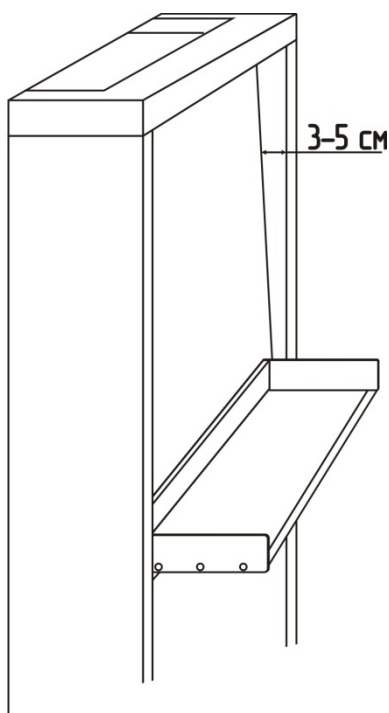


рис. 17

Сместить проушины амортизатора на осях, чтобы выставить амортизатор параллельно боковине (рис.18). После разложить ортопедическое основание, чтобы проверить на наличие скрипов. Если скрип присутствует, необходимо снова наклонить ортопедическое основание на 3 – 5 см. и снова выставить амортизаторы параллельно боковине. Повторять эти действия до тех пор, пока скрип не прекратиться.

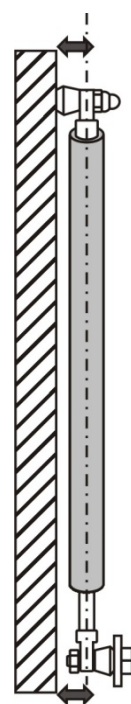


рис.18

17. Перевести кровать в горизонтальное положение и установить ограничители матраса. Одеть ремень на ограничитель матраса и зафиксировать ограничитель с внутренней стороны ортопедического основания с помощью винтов М6х35 и гайки М6 со стопорным буртом (рис.19).

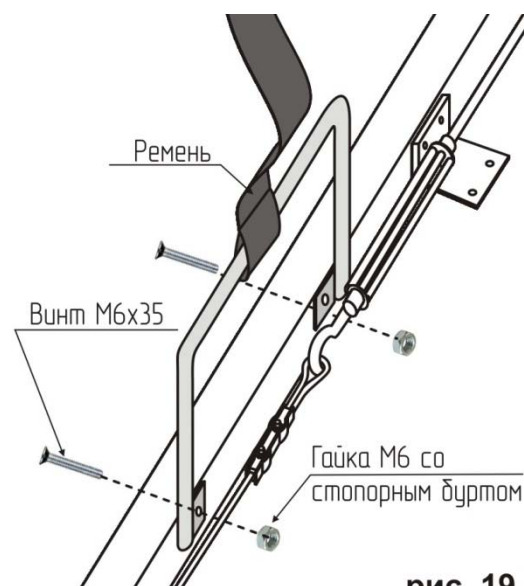


рис. 19

18. Установить изголовье с внутренней стороны ортопедического основания, с помощью мебельных болтов М8х50 и гайки М8 со стопорным буртом (рис.20).

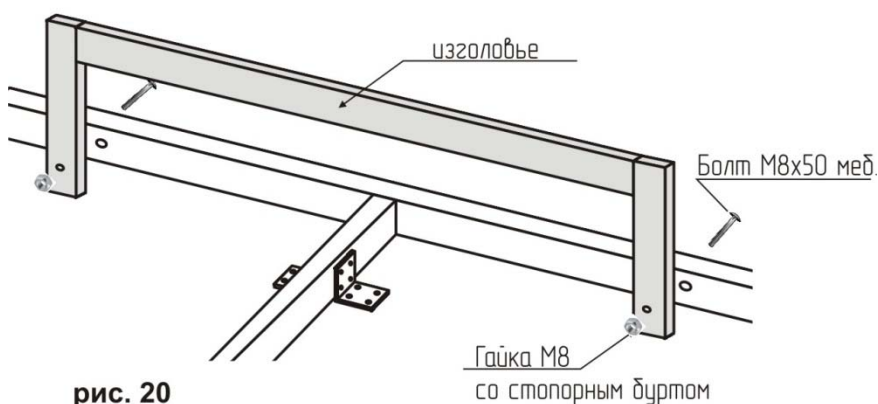


рис. 20

19. Установить в ортопедическое основание 2 ламели с держателем. Вставить в центральный (двойной) держатель ламели и зафиксировать в отверстии ортопедического основания (рис 21).

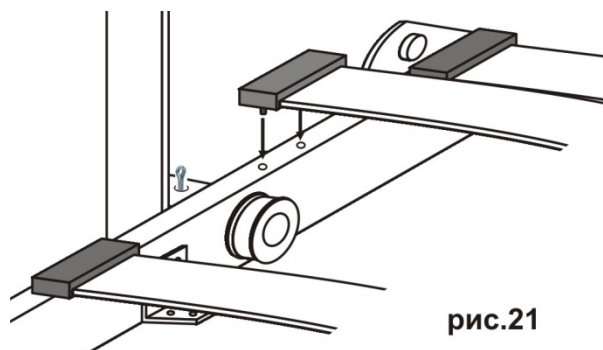


рис.21

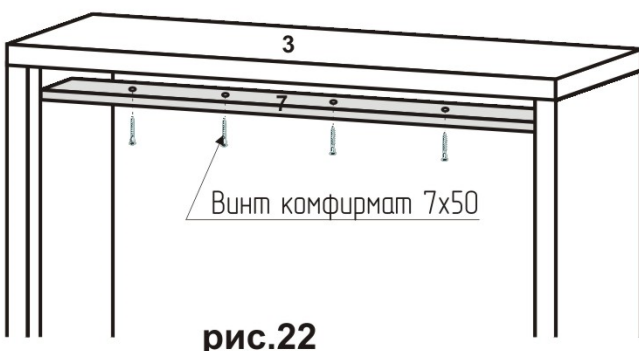


рис.22

20. Установить в короб кровати планку стопор. Закрепить планку (7) к верху (3) кровати с помощью винтов комфирматов 7х50 (рис.22). Приклеить клеевые заглушки на комфирматы.

21. Последний этап сборки - собрать диван. (Для комплектации кровать с диваном.)

Диван устанавливается посередине короба кровати перед собранной конструкцией. Поэтому вначале поставить сидение дивана посередине.

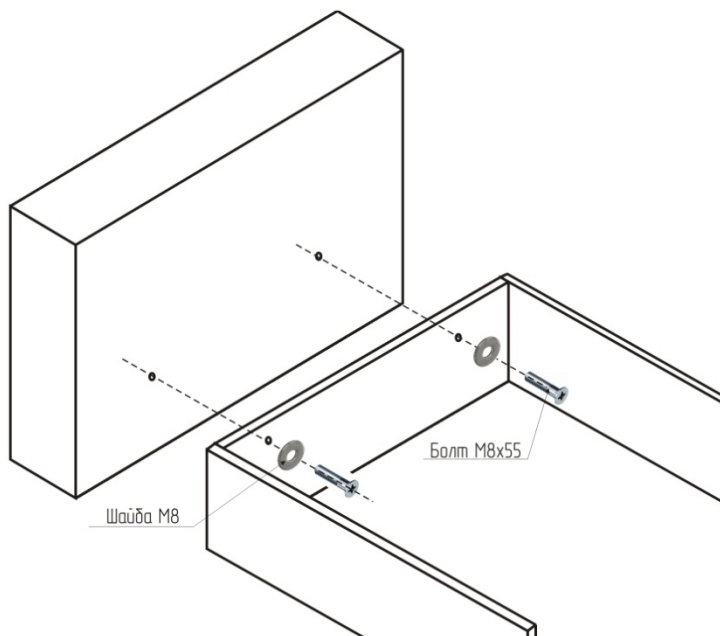


рис. 23

Подлокотники скрепить с ящиком в сидение дивана, с помощью болтов М8х55 и шайбы М8 (рис.23).

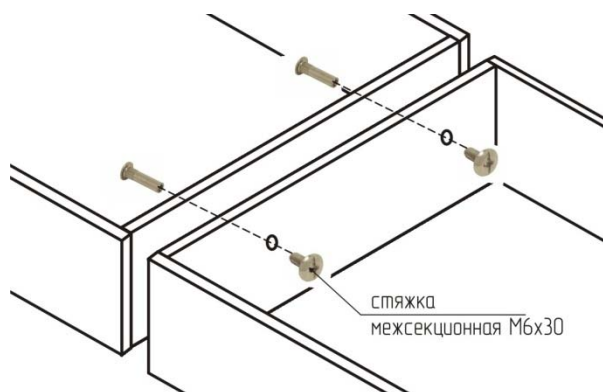


рис.24

Ящики между собой соединить стяжкой межсекционной (М6х30) (рис.24).

ВНИМАНИЕ! Перед эксплуатацией произвести окончательную затяжку всех крепёжных деталей. Проверить работу механизмов.

КОМПЛЕКТОВОЧНАЯ ВЕДОМОСТЬ ПОЛКИ С ТУМБОЙ

Наименование деталей полки с тумбой

Поз	Наименование	Размер (мм)	Кол-во
1	Боковина тумбы	1080x538	2
2	Боковина тумбы	435x538	2
3	Низ тумбы	1040x435	1
4	Крышка тумбы	1040x435	1
5	Задняя панель	2269x1040	1
6	Полки	1040x272	3

Наименование деталей полки с тумбой с диваном

Поз	Наименование	Размер (мм)	Кол-во
1	Боковина тумбы	858x538	2
2	Боковина тумбы	435x538	2
3	Низ тумбы	890x435	1
4	Крышка тумбы	890x435	1
5	Задняя панель	2269x1040	1
6	Полки	1040x272	3

Наименование деталей диван - кровати

Поз	Наименование	Кол-во
1	Диван	1
2	Подушка спинки	1
3	Подлокотник	

Количество диванов и подлокотников зависит от комплектации

Детали полки с тумбой

Поз.	Наименование	Кол-во, шт	Внешний вид
1	Винт конфирмат 7x50	12	
2	Винт конфирмат 7x70	3	
3	Газовая стойка	1	
4	Заглушка клеевая на конфирмат	3	
5	Ножка регулируемая, чёрная	4	
6	Опора маленькая, регулируемая	2	
7	Петля 35	2	
8	Пластина с гайкой для крепления полок (менсолдержатель)	6	
9	Ручка – кнопка 161 (хром матовый)	1	
10	Саморез 3,5x16	16	
11	Саморез 3,5x19	19	
12	Стяжка (М6x30) межсекционная	2	
13	Футорка М6x13	2	
14	Шайба М6	19	
15	Эксцентрик	4	
	Эксцентриксовая стяжка	4	
16	Ключ шестигранник 6 мм	1	
17	Болт М8x55	2	
18	Шайба М8	2	
19	Амортизатор для мягкого закрывания дверей.	2	

СБОРКА ПОЛКА С ТУМБОЙ



рис. 1

1. С внешней стороны боковины собранного короба кровати вкрутить эксцентриковые стяжки, для установки секции с полками (рис. 1).

Сборка тумбы.

2. К низу тумбы (3) присоединить боковины тумбы (1), используя винт конфирмат 7x50. Боковина (2) так же закрепить винтами конфирмат 7x50 к низу тумбы (3) и к установленным боковинам (1) (рис.2).

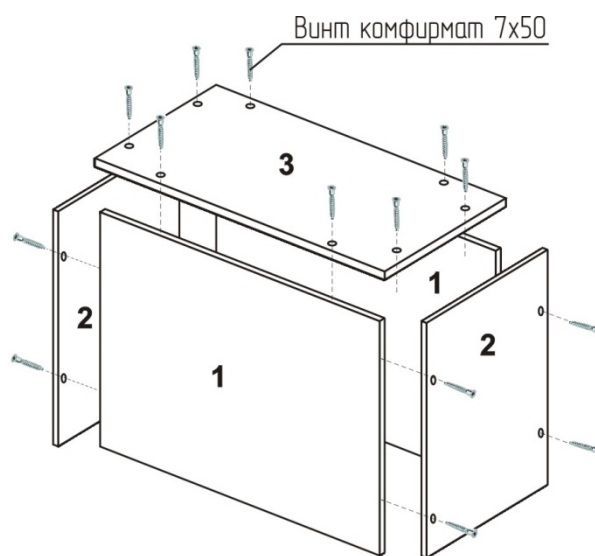


рис. 2

3. С помощью петель закрепить крышку тумбы (4), к имеющимся отверстиям используя саморезы 3,5x16. Установить газовую стойку к крышке тумбы (4) и к одной из боковин (2).

Установить амортизатор для мягкого закрывания дверей с внутренней стороны тумбы на боковину (1) с помощью саморезов 3,5x16 с двух сторон.

Вкрутить регулируемые ножки.

Установить ручку (рис.3)

4. В заднюю панель (5) дополнительной секции установить эксцентрики.

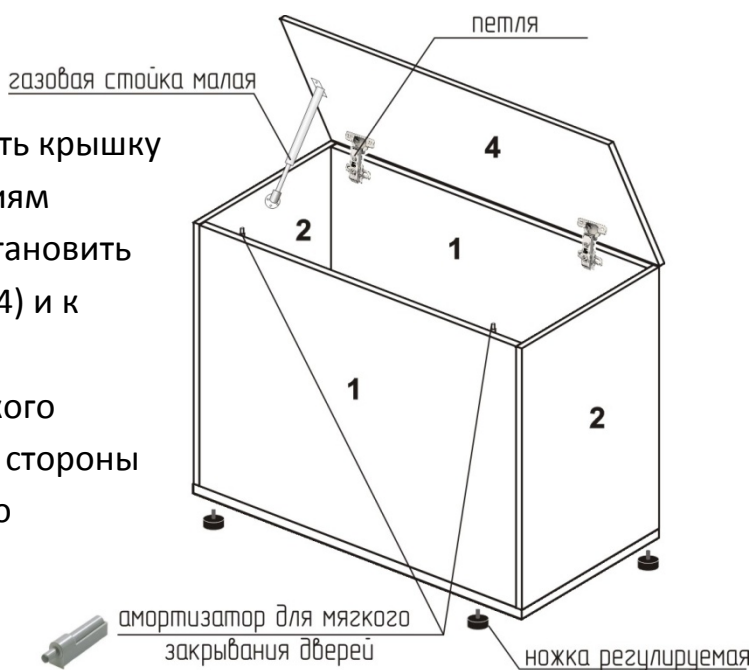
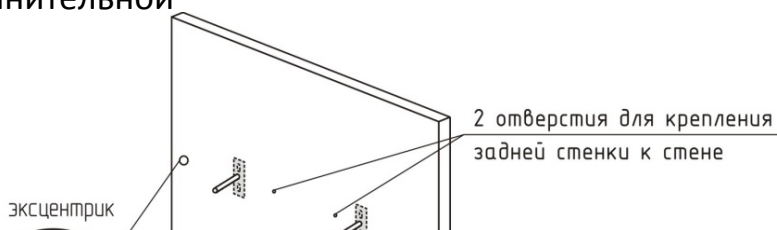


рис. 3



Эксцентрики расположены с лицевой стороны.

Закрепить на задней панели (5) менсолодержатели, (для крепления полок) используя саморезы 3,5x19.

С нижнего торца прикрутить регулируемые опоры.

В отверстия вкрутить футорку М6х13, используя ключ шестигранник 6мм., затем вкрутить опору маленькую, регулирующую (рис.4).

5. Соединить заднюю панель (5) с боковиной кровати, установив её на дюбель эксцентрика, установленные ранее при сборке короба кровати, так чтобы эксцентрики были расположены с лицевой стороны. Затянуть эксцентрики по часовой стрелке. Выставить заднюю стенку по уровню, с помощью регулировочных опор.

Закрепить заднюю стенку (5) к стене через отверстия с помощью дюбель-саморезами (в комплект не входят).

Навесить полки (6) на менсолодержатели. Закрепить полки (6) с внутренней стороны кровати с помощью винтов конфирматов 7x70.

Приклеить клеевые заглушки с внутренней стороны кровати на конфирматы.

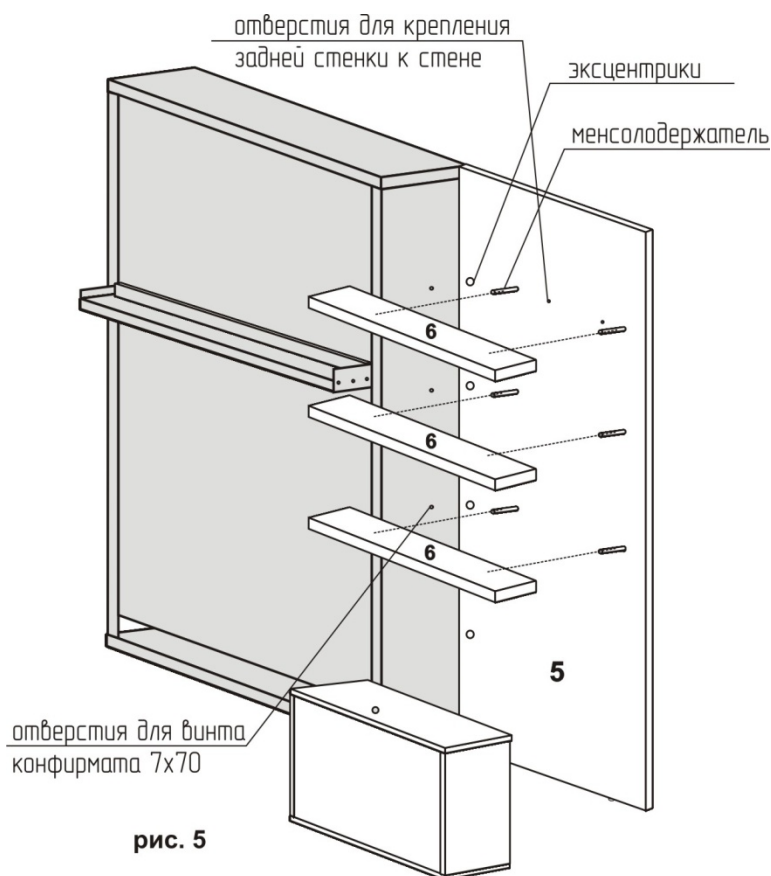


рис. 5

Установить тумбу под полками (рис.5).

КОМПЛЕКТОВОЧНАЯ ВЕДОМОСТЬ ШКАФА

Наименование деталей шкафа

Поз	Наименование	Размер (мм)	Кол-во
1	Боковина ящика	400x150	4
2	Задняя боковина ящика	460x150	2
3	Фасад ящика	550x214	2
4	Дно ящика (ДВП)	488x405	2
5	Боковина шкафа	2222x430	2
6	Внутренние полки	520x430	5
7	Верх шкафа	550x430	1
8	Низ шкафа	550x430	1
9	Задняя стенка шкафа верхняя (ДВП)	1135x547	1
10	Задняя стенка шкафа нижняя (ДВП)	1115x547	1
11	Дверь шкафа	1515x550	1

Детали шкафа

Поз.	Наименование	Кол-во, шт	Внешний вид
1	Винт конфирмат 7x50	16	
2	Гвоздь 2x20	20	
3	Направляющие 310 мм	2	
4	Ножка регулируемая, чёрная	4	
5	Петля 35	2	
6	Ручка – кнопка 161 (хром матовый)	3	
7	Саморез 3,5x16	32	
8	Эксцентрик	28	
9	Эксцентриксовая стяжка	28	
10	Саморез 3,5x32	5	

СБОРКА ШКАФА

1. Собрать ящики. Соединить боковины ящика (1,2) используя винт конфирмат 7x50. Фасад (3) закрепить с помощью эксцентриков и эксцентриковой стяжки. Вставить в паз фасада (3) дно ящика (4) и закрепить заднюю часть дна ящика гвоздями 2x20. Установить направляющие, на боковины ящика (1) используя саморезы 3,5x16. Установить ручку на винт 4x35 (идёт в комплекте с ручкой) (рис. 1).

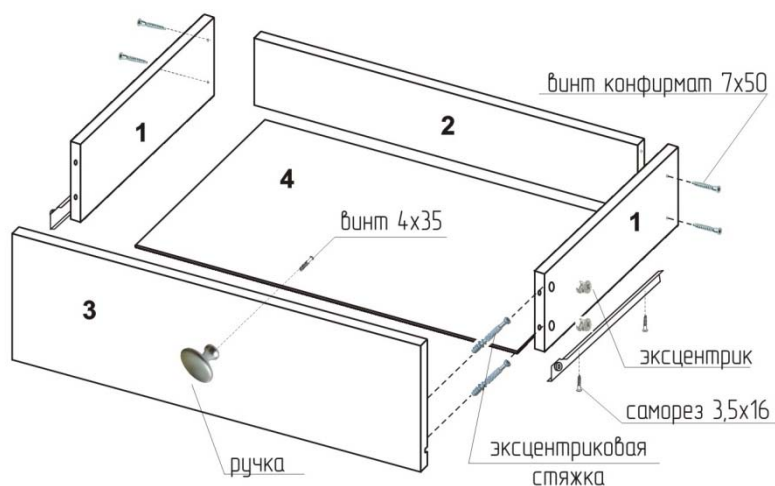


рис. 1

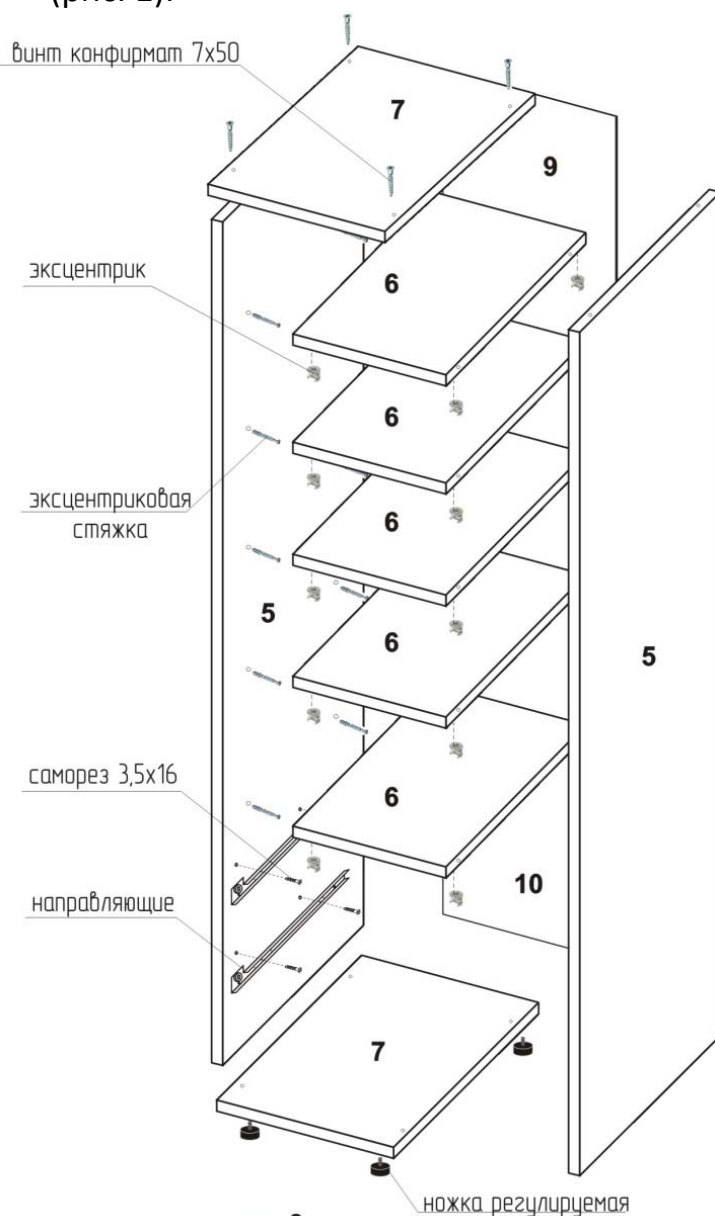


рис. 2

2. Установить на боковины шкафа (5), правые и левые роликовые направляющие, по базирующим точкам используя саморезы 3,5x16.

Вкрутить эксцентрики для внутренних полок (6).

Вставить эксцентриковую стяжку в полки (6). Закрепить полки (6) с боковинами шкафа (5) с помощью эксцентриков и эксцентриковой стяжки.

Соединить верх (7) и низ (8) шкафа используя винт конфирмат 7x50.

Вкрутить регулируемые ножки. На гвозди 2x20 прибить заднюю стенку из ДВП (9, 10) (рис.2).

3. С помощью петель навесить дверцу шкафа (11).
Петли прикрутить на саморезы 3,5х16.
Установить ручку на винт 4х35 (идёт в комплекте с ручкой).
Установить ящики в шкаф на направляющие (рис.3).

4. Соединить шкаф с каркасом кровати.
Выставить шкаф по уровню с помощью регулируемых ножек путём вращения их по часовой или против часовой стрелки. Ножки регулируются с внутренней стороны шкафа, с помощью ключа шестигранника.

5. Соединить шкаф с каркасом кровати с помощью саморезов 3,5х32 с внутренней стороны шкафа.

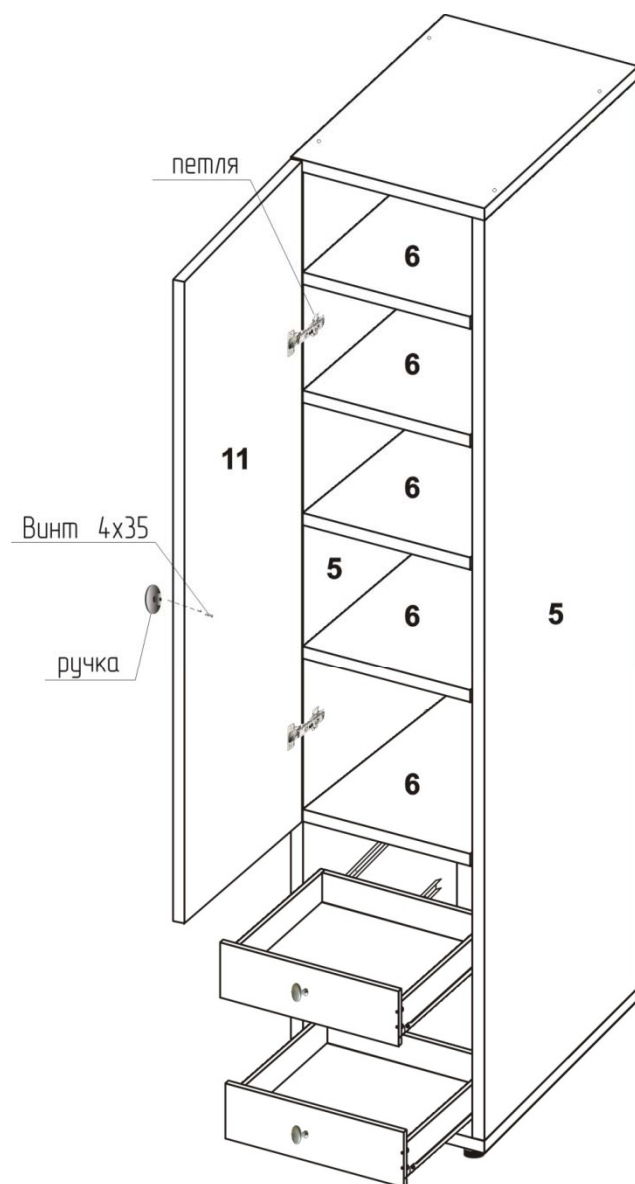
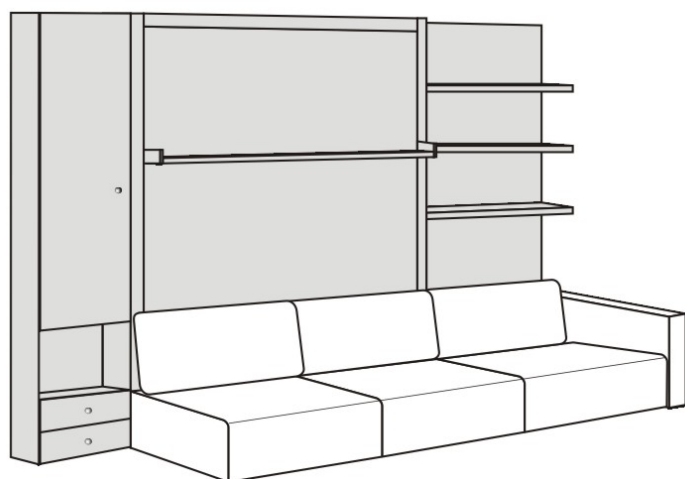


рис. 3



ВНИМАНИЕ! Перед эксплуатацией произвести окончательную затяжку всех крепёжных деталей.
Проверить работу механизмов.

ПРАВИЛА ЭКСПЛУАТАЦИИ И УХОД ЗА МЕБЕЛЬЮ.

Сохранность эксплуатационных и эстетических качеств мебели зависит от соблюдения условий хранения, правил эксплуатации и ухода.

1. Мебель рекомендуется эксплуатировать в помещениях с температурой воздуха не ниже + 10°C относительной влажностью 65±15%.
2. Следует оберегать мебель от механических повреждений, от попадания на поверхности воды, растворителей, щелочей и кислот. При случайном попадании жидкости следует немедленно вытереть облитое место мягкой тканью. Не следует ставить на поверхность мебели горячие предметы без теплоизоляционной прокладки.
3. Для освежения отдельных поверхностей использовать специально предназначенные составы.
4. В мебели при ослаблении креплений необходимо периодически их подтягивать.

ГАРАНТИИ ПРОИЗВОДИТЕЛЯ.

1. Предприятие – изготовитель гарантирует покупателю сохранность всех качественных показателей, в течение 18 месяцев со дня продаж при соблюдении правил эксплуатации изделий мебели.
2. За механические повреждения, возникшие при транспортировке, хранении, неправильной сборки и эксплуатации, предприятие – изготовитель ответственности не несёт.
3. В случае обнаружении производственных дефектов или недостачи комплектующих элементов, следует обратиться в магазин, где был приобретён товар.
4. Претензии в течение гарантийного срока должны направляться непосредственно в магазин, где приобреталась мебель, с обязательным приложением товарного чека и упаковки.
5. При самостоятельной сборке претензии по недовлажению принимаются к рассмотрению в течение 7 дней со дня доставки. При истечении указанного срока претензии по недовложению не принимаются.

Срок эксплуатации 5 лет.

Внимание! Претензии по механическим повреждениям принимаются только при предъявлении оригинальной упаковки изделия.

Производитель



ООО «Арт мебель»

РОССИЯ, 623718, Свердловская обл., г.Берёзовский,
п.Старопышминск, ул.Леонтьева, 26

Изготовлено по ГОСТ 19917-2014.

По показателям безопасности соответствует ТР ТС 025/2012

Гарантийный срок 18 месяцев. Срок службы 5 лет.



«Арт мебель» ЖШҚ

РЕСЕЙ, 623718, Свердловск обл., Берёзовский қ.,
Старопышминск ауылы, Леонтьев көш., 26

ГОСТ 19917-2014 бойынша дайындалған

Қауіпсіздік көрсеткіштері бойынша КО ТР 025/2012 сәйкес келеді

Кепілді мерзім 18 ай. Қызмет ету мерзімі 5 жыл.

Мягкая мебель изготовлена мебельной фабрикой, имеет декларацию таможенного союза о соответствии, принятой на основании протокола испытаний № 1/06-1517 от 30.06.2016г.

И соответствует требованиям ТР ТС 025/2012.

Регистрационный номер декларации о соответствии : ТС N RU Д-RU.М007.В13209

Сохраняйте инструкцию до окончания гарантийного срока