



### ГАРАНТИЙНЫЙ ТАЛОН

Набор мебели «ПРОВАНС» изготовлен на ООО "Волгодонский комбинат древесных плит" по ТО 5617-143-00257561-15 в соответствии с требованиями ТРТС 025/2012 ГОСТ 16371-2014. Мебель. Общие технические условия.  
Декларация о соответствии ТС № RU Д-РУ.АЯ21.В.02977.  
Действительна по 27.08.2018г.

### УСЛОВИЯ ГАРАНТИИ

1. Предприятие-изготовитель гарантирует соответствие изделия требованиям ТРТС 025/2012 ГОСТ16371-14 при соблюдении условий транспортирования, сборки и эксплуатации.

Гарантийный срок эксплуатации-24 месяца. Срок исчисляется со дня передачи мебели потребителю. Если день передачи установить невозможно, гарантийный срок исчисляется со дня изготовления мебели. Дефекты производственного характера, обнаруженные в течение гарантийного срока, устраняются за счёт предприятия - изготовителя.

2. Изделие снимается с гарантийного обслуживания в следующих случаях:  
- если имеет следы постороннего вмешательства или была попытка ремонта;  
- если обнаружены несанкционированные изменения конструкции изделия;  
- если изделие эксплуатировалось не в соответствии со своим целевым назначением или в условиях, для которых оно не предназначено.

3. Гарантия не распространяется на изделие, имеющее следующие повреждения:  
- механические;  
- вызванные стихией, пожаром, бытовыми факторами;  
- вызванные попаданием на поверхность изделий едких веществ и жидкостей.

Срок службы изделия - 10 лет.

ДАТА ВЫПУСКА " \_\_\_\_ " \_\_\_\_ 201 г.

ПРОВЕРЕНО СКК

ДАТА ПРОДАЖИ " \_\_\_\_ " \_\_\_\_ 201 г.

ШТАМП МАГАЗИНА

Версия 2016 г. (1)

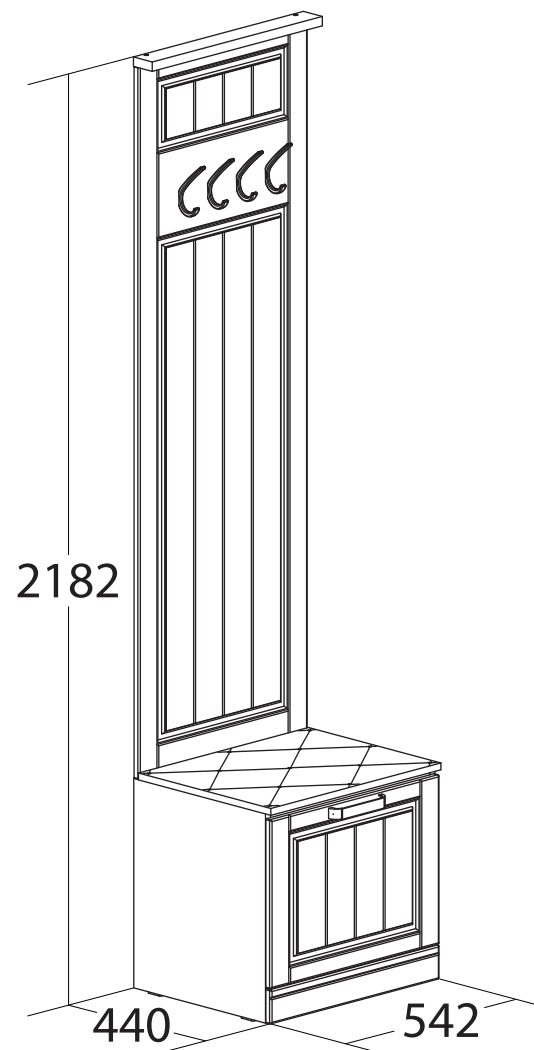


ООО "Волгодонский комбинат древесных плит"

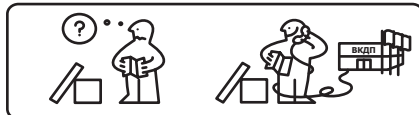
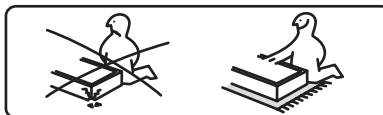
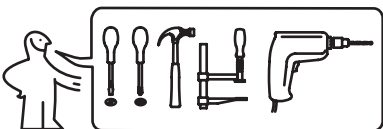


ТД-223.08.01 (ПМ-223.32.00.000)

Секция с крючками



НАБОР МОДУЛЬНОЙ МЕБЕЛИ „ПРОВАНС“  
ПАСПОРТ И СХЕМЫ СБОРКИ



Сборку рекомендуется производить с помощью специалиста, так как неправильная сборка может привести к опрокидыванию мебели, что может повлечь за собой ущерб или телесные повреждения.

**Упаковку с этикеткой сохранять до конца сборки!**

Предприятие оставляет за собой право вносить некоторые конструктивные изменения, не ухудшающие внешний вид и не влияющие на функциональные свойства изделия.

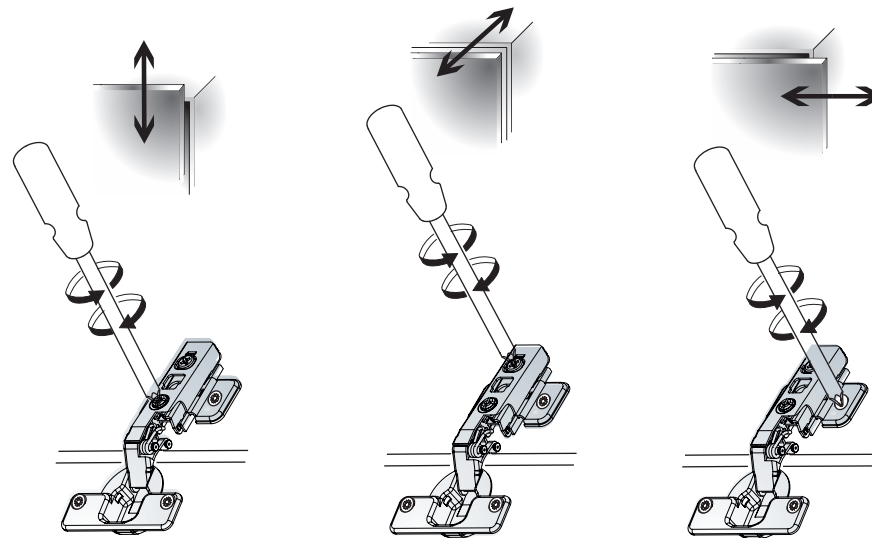
## Упаковочная ведомость

Наименование детали или сборочной единицы	Обозначение	Количество	Габаритные размеры
Пакет 1			
Стенка вертикальная правая	2-30	1	490x420x16
Стенка вертикальная левая	2.1-30	1	490x420x16
Стенка задняя (ДВП)	9.1-30	1	530x424x4
Стенка горизонтальная	1-31	1	508x416x16
Распорка	2-31	2	508x140x16
Планка декоративная	3-31	1	542x60x22
Дверь откидная	4-31	1	538x396x16
Передняя стенка опоры	6-31	1	538x80x16
Фурнитура	-	1	-
Пакет 2			
Панель для крючков	1-32	1	1666x538x16
Пакет 3			
Мягкий элемент	2-32	1	542x422x60

### Примечание:

- Конструкционные материалы для изготовления набора модульной мебели «ПРОВАНС»:
- плита древесностружечная, облицованная пленкой на основе термореактивных полимеров (ламинированная) - ЛДСП по ГОСТ 32289-2013;
- детали из плиты древесноволокнистой средней плотности ПСП по ТУ 5536-026-00273643-98 с лакокрасочным покрытием полиуретановыми ЛКМ или облицованные пленками ПВХ.

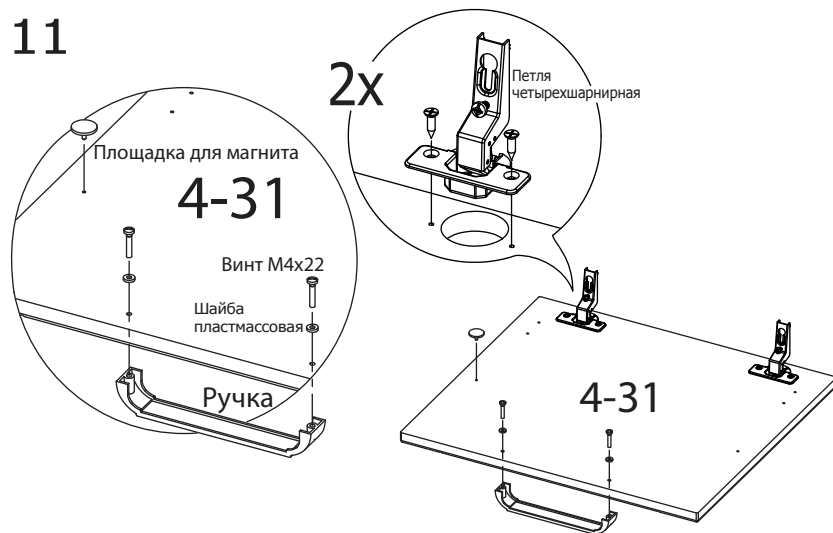
## Регулировка двери.



### Правила эксплуатации и ухода за мебелью.

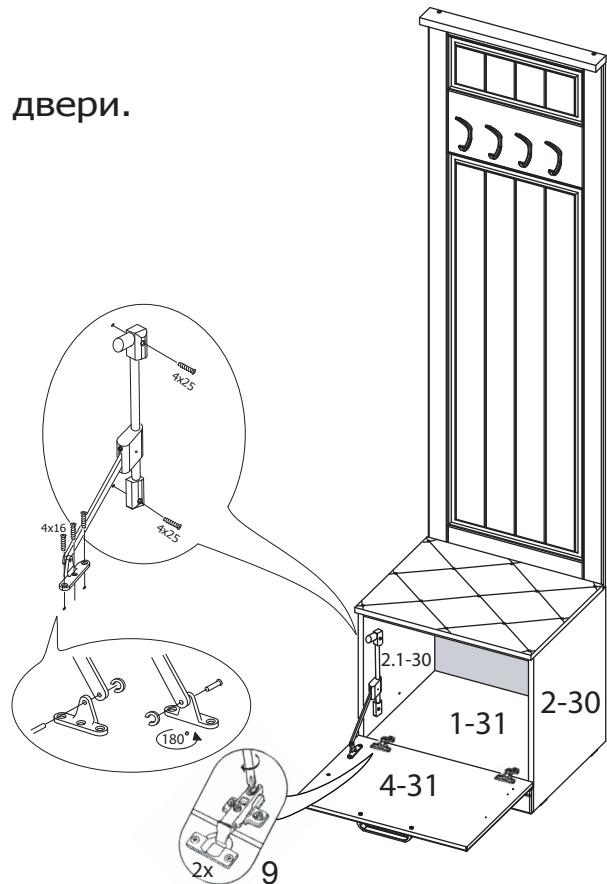
1. Мебель должна быть использована только по своему прямому назначению, в соответствии с её функциональными характеристиками.
2. Мебель должна храниться и эксплуатироваться в закрытых отапливаемых помещениях при температуре не ниже +2°C и относительной влажности воздуха от 45 до 70%.
3. При установке изделий мебели в непосредственной близости от нагревательных и отопительных приборов их поверхности во время эксплуатации должны быть защищены от нагрева. Температура нагрева элементов мебели не должна превышать 40°C.
4. При ослаблении крепления соединений необходимо периодически подтягивать винты, шурупы, стяжки и т.п.
5. Поверхности изделий следует предохранять от различных растворителей, кислот, щелочей и механических повреждений.
6. Поверхности изделий можно освежить, применяя специальные составы, которые имеются в хозяйственных магазинах. Не допускается применение соды, порошков и других материалов, не предназначенных для ухода за мебелью.
7. Помните, что сохранность и долговечность изделия зависит не только от его конструкции и качества материалов, но и от правильной эксплуатации и ухода за ним.

11



12

Установка двери.



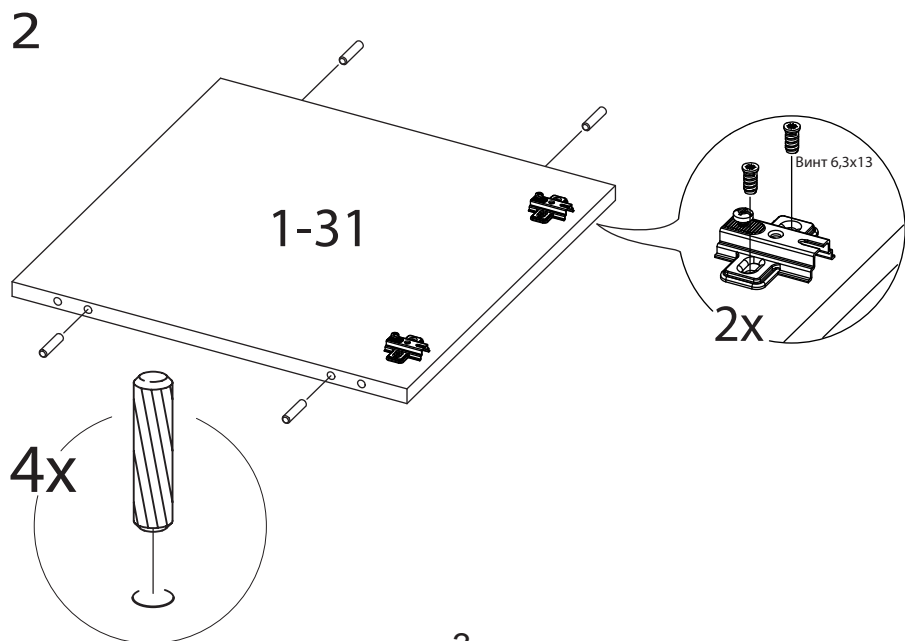
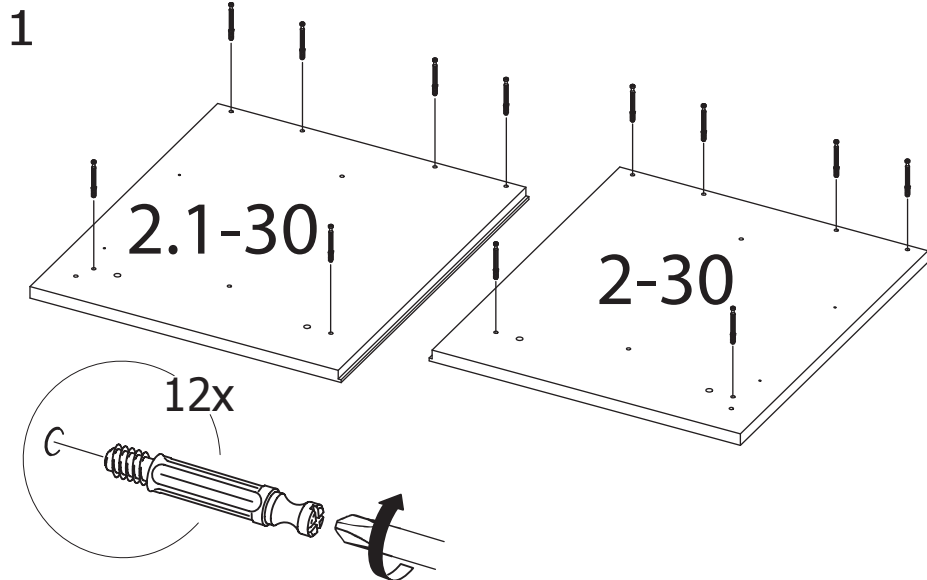
Ведомость комплектации фурнитуры.

Наименование	Количество
Гвоздь	14
Шуруп 4x16	9
Шуруп 4x25	8
Шкант	4
Дюбель	12
Стяжка эксцентриковая	12
Петля четырехшарнирная	2
Планка петли	2
Опора-наконечник	4
Шуруп 3x13	8
Дюбель-стяжка	2
Ручка	1
Винт М4х22	2
Шайба пластмассовая	10
Крючок	4
Винт М4х22	8
Кронштейн барный с магнитом	1
Стяжка	2
Шуруп 4x16	2
Евровинт 6,3x13	2
Винт стяжной	2
Пластина зацепляющая	2
Ключ	1

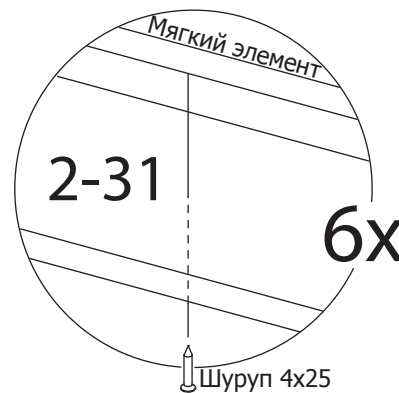
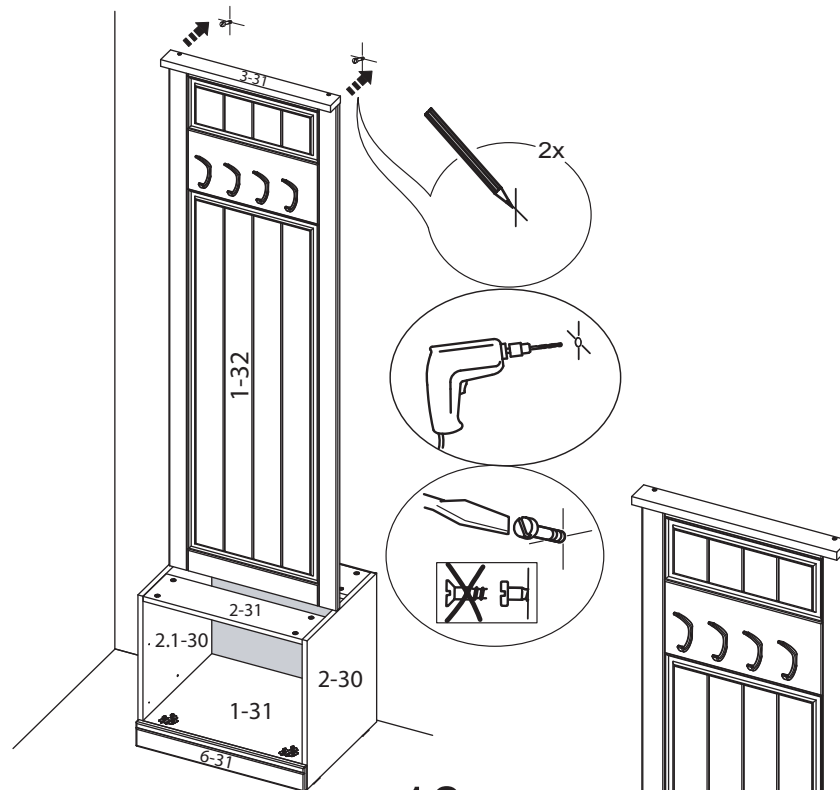
# Последовательность сборки.

## ВНИМАНИЕ!

Перед сборкой изделия, необходимо удалить защитную пленку с деталей.



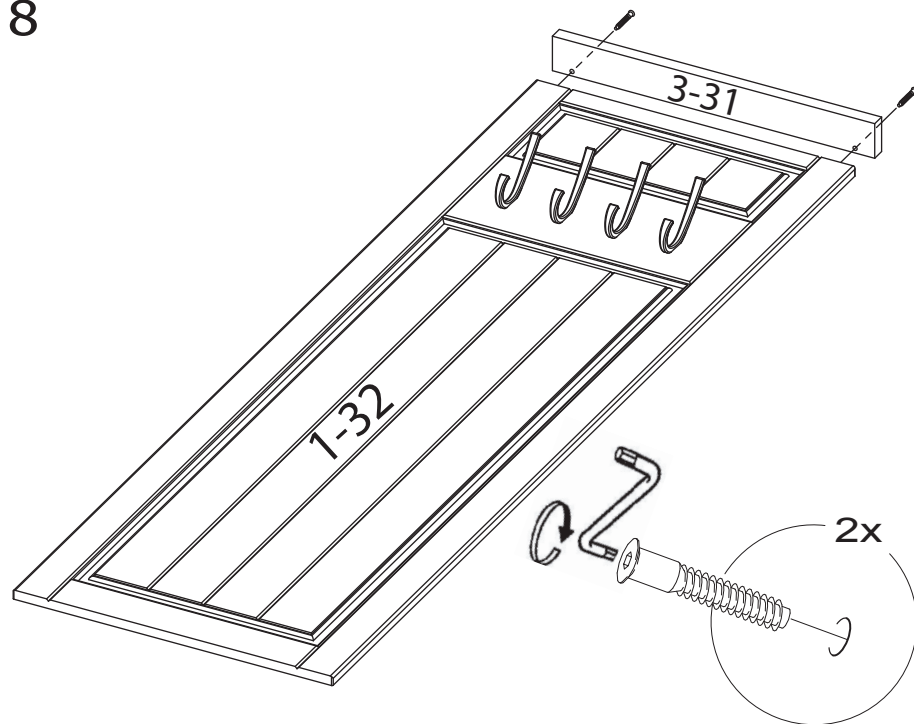
3



8



8



9

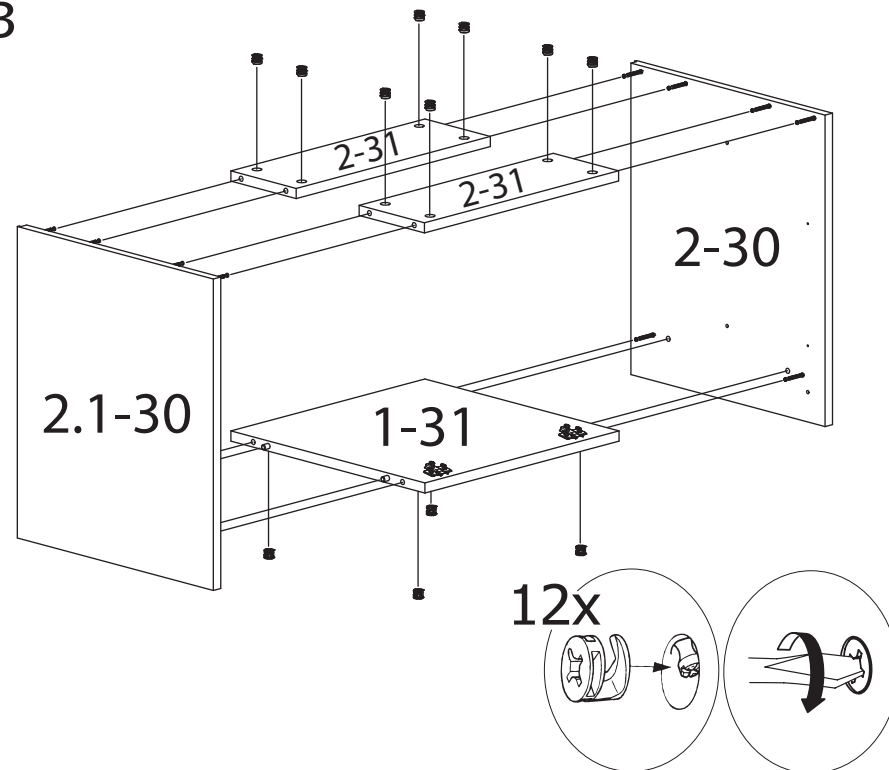
Панель с крючками необходимо закрепить на стене, установив нижней кромкой на остальную конструкцию. Крепежные элементы для крепления панели на стене не входят в комплектацию изделия. Для разных материалов стен требуются различные крепления. Используйте крепежные средства, подходящие для материала стен Вашего дома и обладающие достаточной несущей способностью для этого изделия. Если Вы не уверены, какой тип креплений подходит к данному материалу стен, то обратитесь в специализированный магазин.

Опрокидывание мебели может привести к серьезным или смертельным телесным повреждениям. Для предотвращения опрокидывания, мебель должна быть постоянно прикреплена к стене, полу или к другим изделиям. Рекомендации по безопасности:

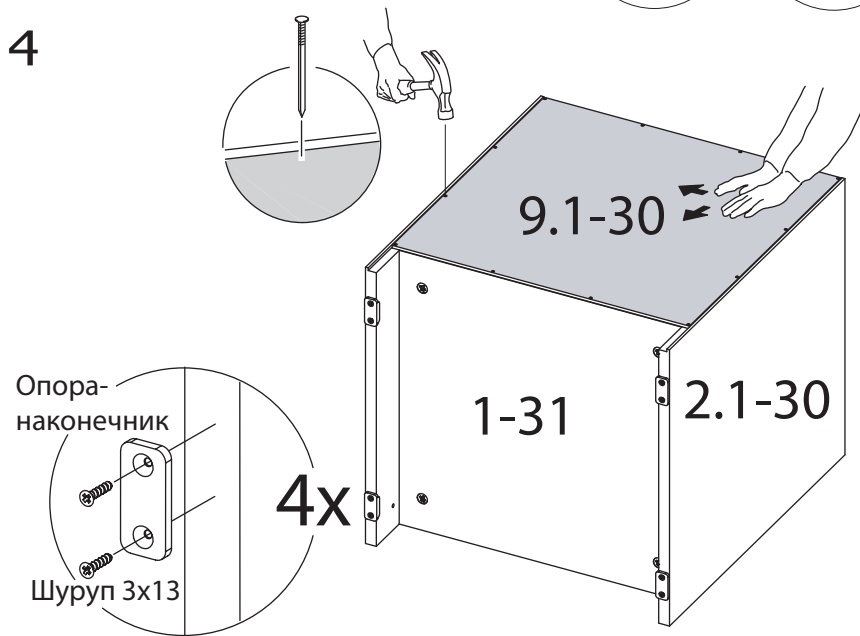
- храните тяжелые предметы в нижних ящиках;
- не разрешайте детям забираться на ящики и полки, виснуть на ящиках, полках и дверцах.

7

3

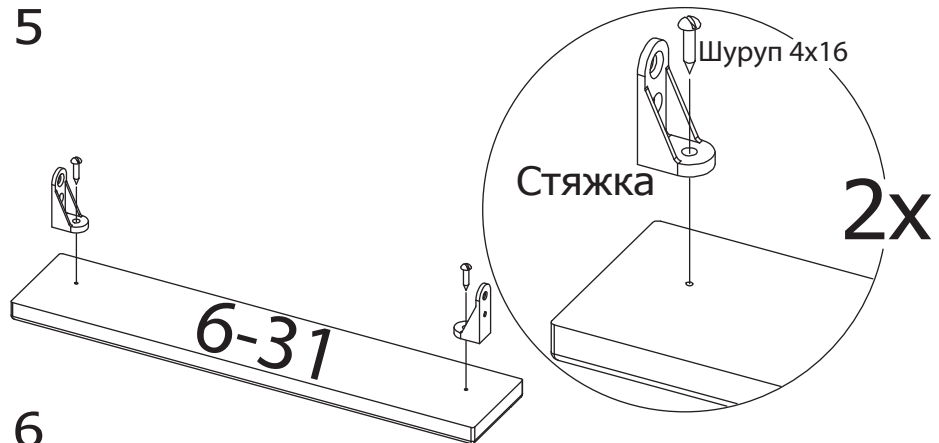


4

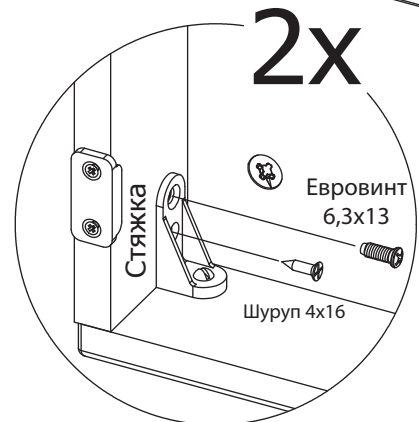
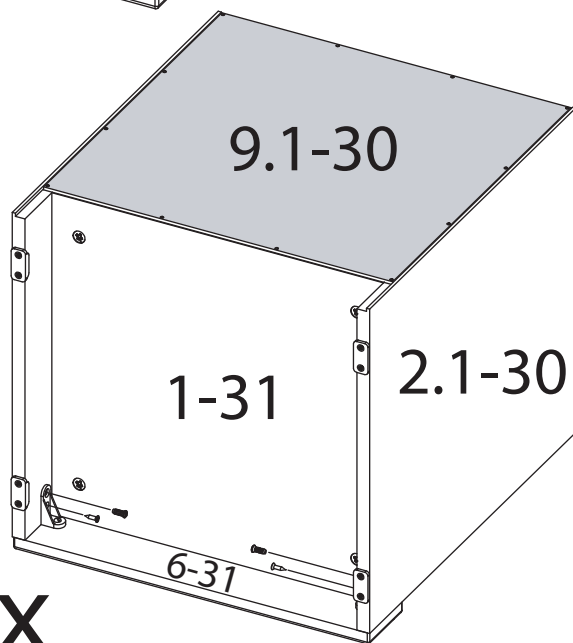


4

5

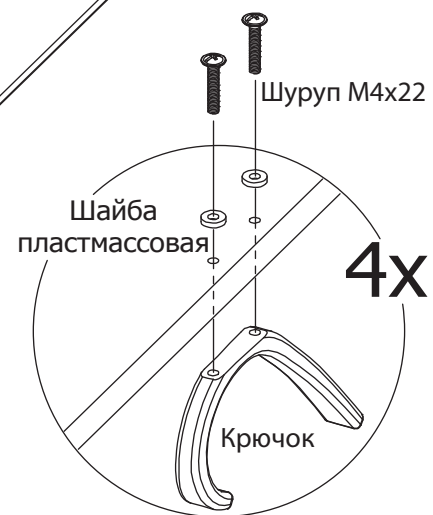
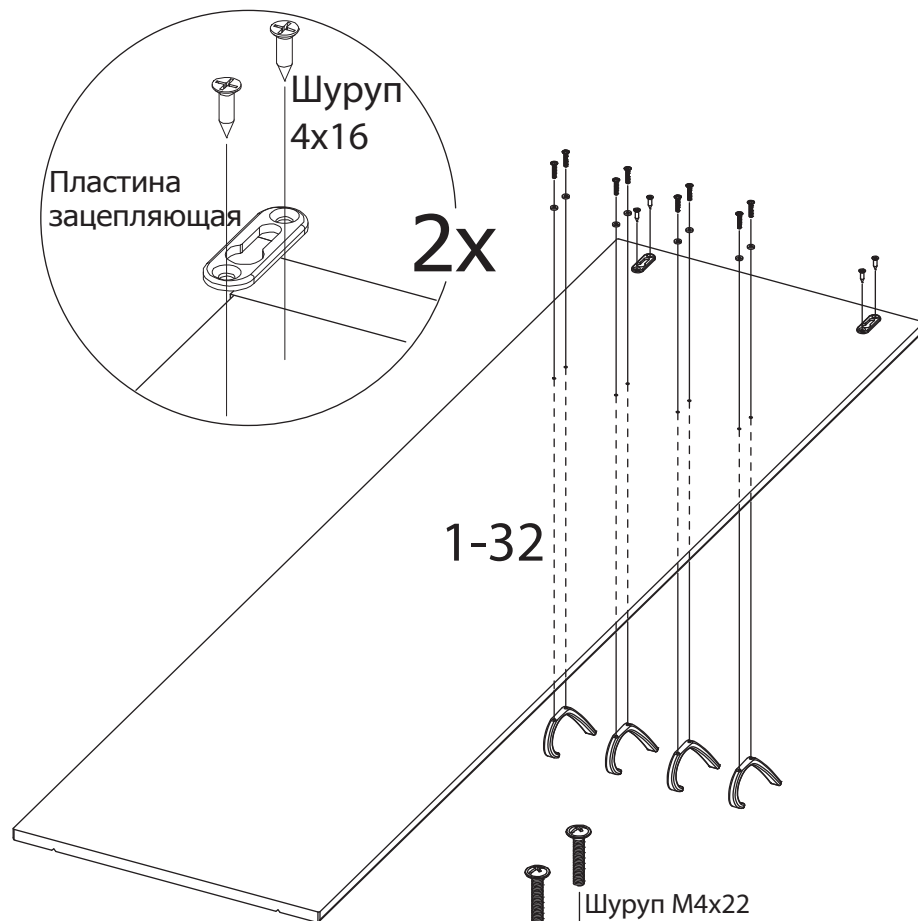


6



5

7



6