

Правила эксплуатации и ухода за мебелью.

Мебель должна храниться и эксплуатироваться в закрытых отапливаемых помещениях при температуре не ниже +2°С и относительной влажности воздуха от 45 до 70%.

При ослаблении крепления соединений необходимо периодически подтягивать винты

Поверхности изделий следует предохранять от механических повреждений.

Не допускается применение соды, порошков и других материалов содержащих абразив.

Поверхность изделий следует протирать влажной, мягкой тканью. Для глянцевых фасадов рекомендуется использовать средства по уходу за мебелью, не содержащих растворителей, кислот и щелочей.

Помните, что сохранность и долговечность изделия зависит не только от её конструкции и качества материалов, но и от правильной эксплуатации и ухода за ней.

Гарантийные обязательства

Предприятие-изготовитель гарантирует соответствие изделия требованию ГОСТ 16371-93 при соблюдении потребителем условий эксплуатации и хранения.

Гарантийный срок эксплуатации 24 месяцев. Срок исчисляется со дня продажи изделия.

Гарантия не распространяется на мебель, имеющую механические повреждения (изломы, царапины, и др.), возникшие в процессе неправильной сборки и эксплуатации, утолщение деталей от попадания на них влаги (разбухание), возникшее от неправильного ухода за мебелью, не имеющую штампа ОТК в свидетельстве о приемке.

Дефекты производственного характера, обнаруженные в течение гарантийного срока, устраняются за счет предприятия-изготовителя.

Дефектами мебели не являются:

- незначительная разнооттеночность и разнофактурность облицовочных тканей и кожзаменителей, «бликование» их при изменении освещенности;
- легкие складки на облицовочном материале мягких элементов, возникающие после снятия нагрузок и исчезающие после разглаживания рукой;
- потертости мебельных покрытий, возникшие в результате эксплуатации мебели

Срок службы изделия - 10 лет.

СВИДЕТЕЛЬСТВО О ПРИЕМКЕ

Тумба прикроватная

ЛД.510040.000ПС

Изготовлен в соответствии с обязательными требованиями государственных стандартов, действующей технической документацией и признан годным для эксплуатации.

Штамп ОТК _____

Дата продажи _____

Штамп магазина _____

ООО "АЛМАЗ" Россия, 347360, г. Волгодонск, Ростовская обл.
Ул. 7-я Заводская, 56. Тел. (86392) 7-79-78, факс 7-75-49.



ЛЮБИМЫЙ
МЕБЕЛЬ **ДОМ**

EAC

Паспорт и инструкция по сборке набора мебели бытовой корпусной "Александрия"

Тумба прикроватная
ЛД.510040.000ПС

Уважаемый покупатель!

Для удобства транспортирования и предотвращения повреждения, изделия поставляются в разобранном виде. Стоимость сборочных работ в стоимость изделия не включена.

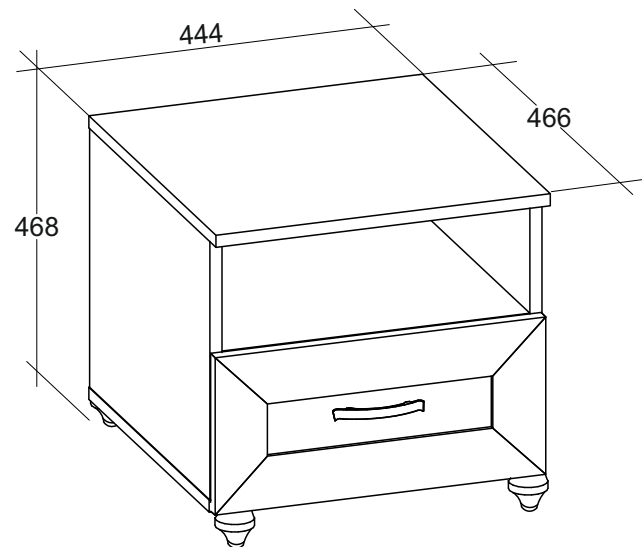
Внимание!!

Сохраняйте этикетки с обозначением изделия до полной сборки.

Технические характеристики

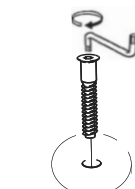
Набор мебели бытовой корпусной "Александрия" изготовлен в соответствии с требованиями ГОСТ 16371-93. "Мебель. Общие технические условия.". Декларация о соответствии ТС № RU Д-РУ.АУ04.В.11395. Действительна до 16.03.2018г.

Внимание! Предприятие-изготовитель оставляет за собой право вносить незначительные изменения, не ухудшающие качество изделия.

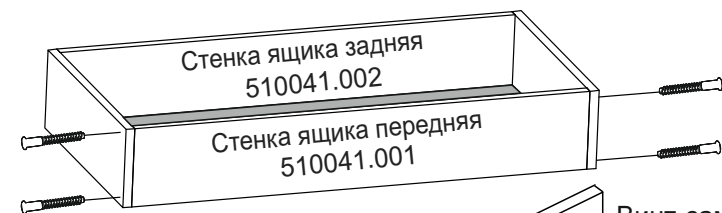


Упаковочная ведомость

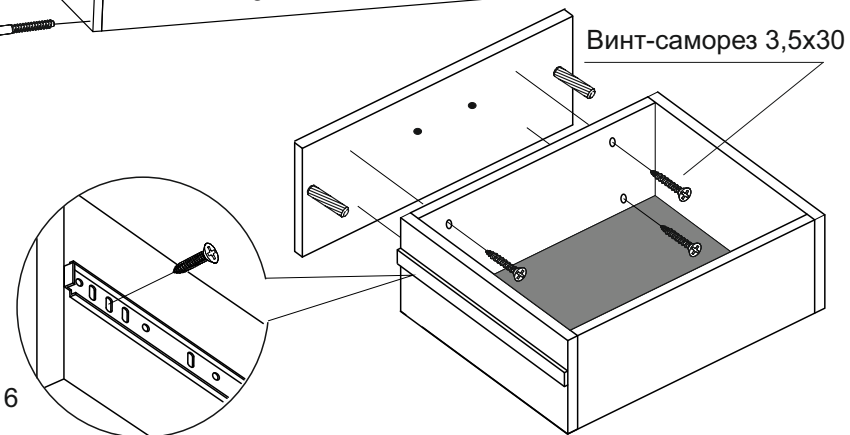
Наименование детали	Маркировочный №	Кол-во	№ по рис.	Пакет №
Стенка вертикальная правая	510040.001	1	1	1
Стенка вертикальная левая	510040.002	1	2	
Стенка горизонтальная нижняя	510040.003	1	3	
Крышка	510040.004	1	4	
Стенка задняя ХДФ 360x424	510040.005	1	5	1
Стенка горизонтальная	510040.006	1	6	
Фасад ящика	510042.000	1	7	2
Стенка ящика передняя	510041.001	1	8	1
Стенка ящика задняя	510041.002	1	9	
Стенка ящика боковая правая	510041.003	1	10	
Стенка ящика боковая левая	510041.004	1	11	
Дно ящика ДВП 380x366	510041.005	1	12	
Фурнитура		1		



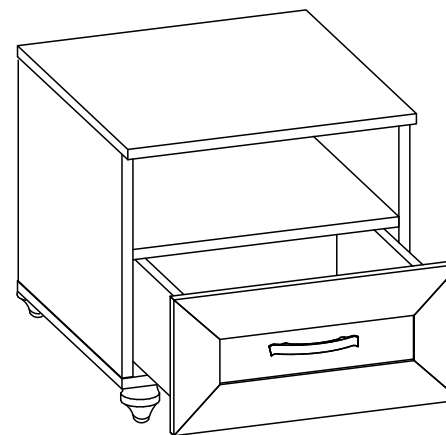
Евровинт 7x50

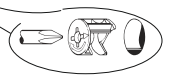
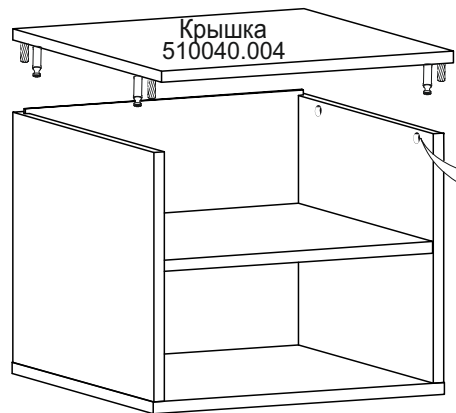


Винт-саморез 3,5x16

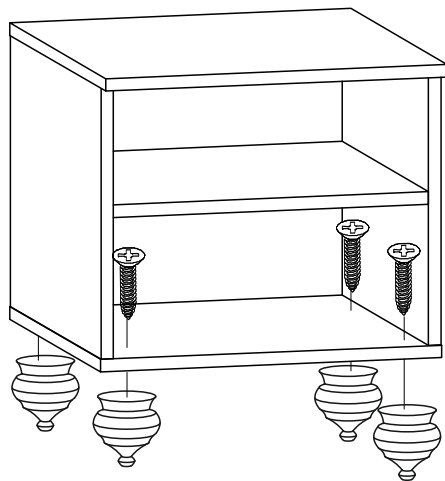


Провести осевую линию и прикрутить направляющие.





Эксцентрик

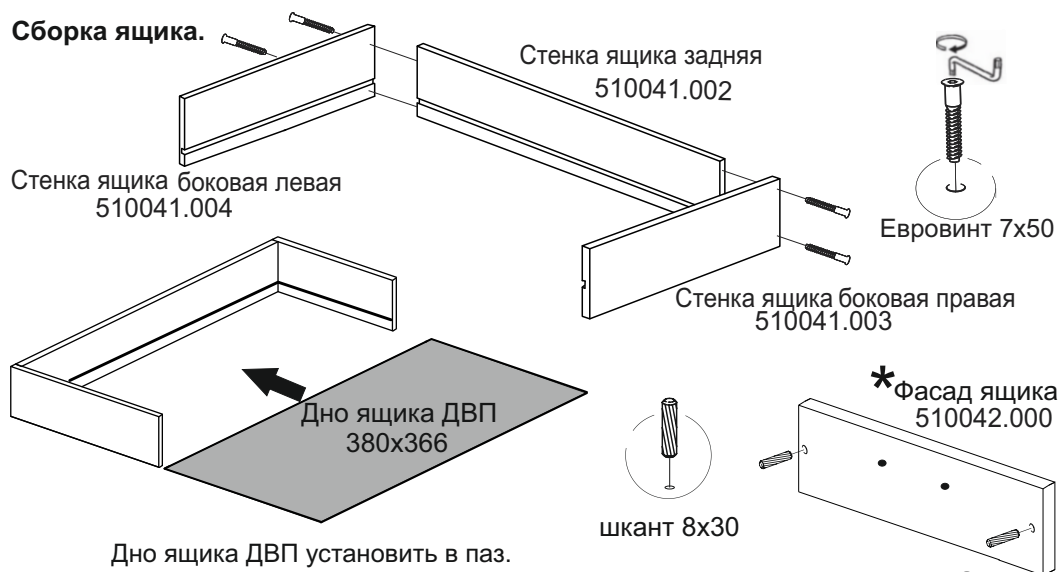


Шуруп 6x40

Комплект фурнитуры

Наименование		Количество
Гвоздь 1,6x25		4
Винт-саморез 3,5x16		12
Шкант 8x30		14
Евровинт 7x50		12
Опора		4
Эксцентрик		8
Шток эксцентрика		8
Винт-саморез 3,5x30		4
Заглушка эксцентрика пластик.		8
Заглушка евровинта пластик.		12
Заглушка евровинта самоклейка		4
Ручка		1
Винт М4х12		2
Направляющая шариковая L-400		1
Шуруп 6x40		4
Ключ для евровинта		1

Сборка ящика.

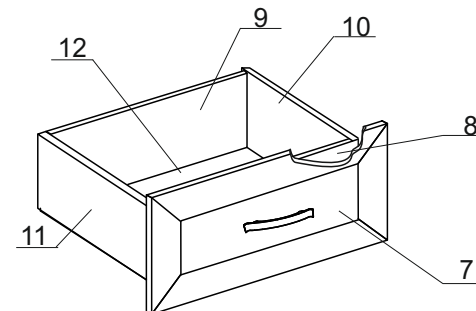
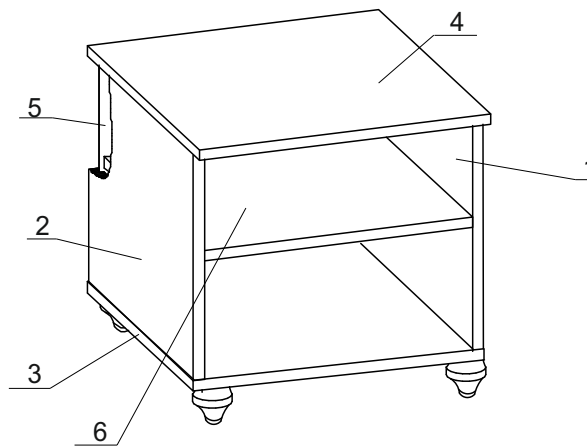


Дно ящика ДВП установить в паз.

* Прикрутить ручку к фасаду ящика Винтом М4х12



Винт М4х12



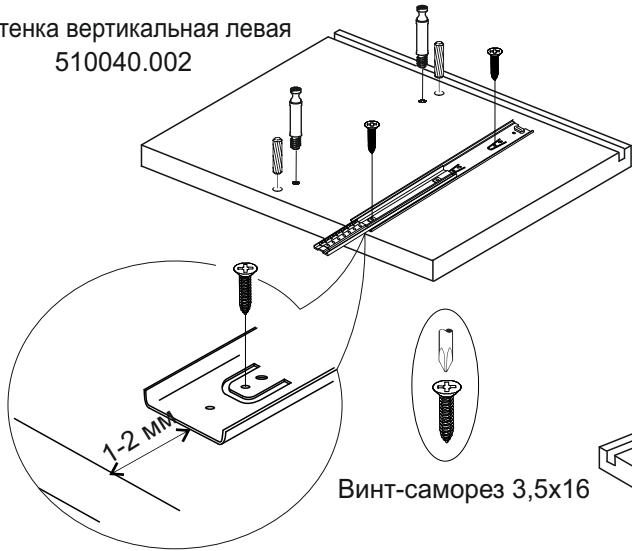
Инструкция по сборке.

Учитывая конструктивные и функциональные особенности производитель рекомендует пользоваться услугами профессиональных сборщиков. При самостоятельном монтаже Вам необходимо руководствоваться настоящей инструкцией и схемами сборки отдельных изделий. Фирма-производитель не несет ответственность за повреждения, полученные в результате неправильной сборки.

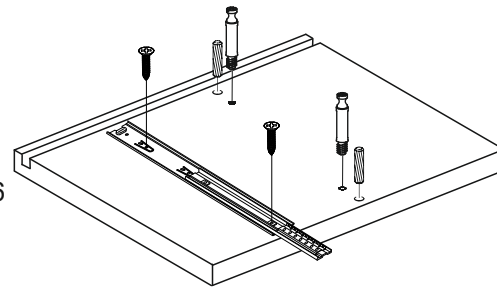
Изделия следует собирать на ровном полу, покрытом тканью или бумагой. Для работы необходимо иметь молоток, деревянный брусок, обернутый тканью, отвертки, угольник 90°, ножницы, рулетку, линейку.

Последовательность сборки.

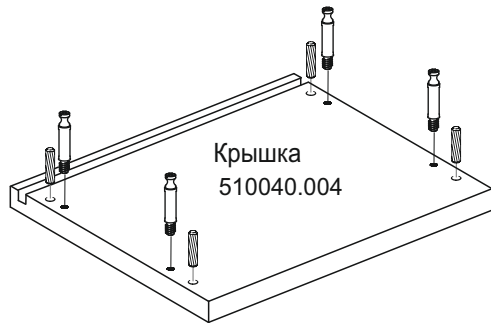
Стенка вертикальная левая
510040.002



Винт-саморез 3,5x16

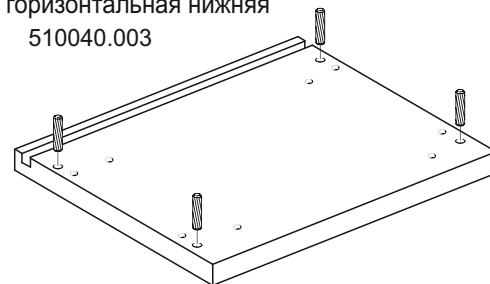


Стенка вертикальная правая
510040.001



Крышка
510040.004

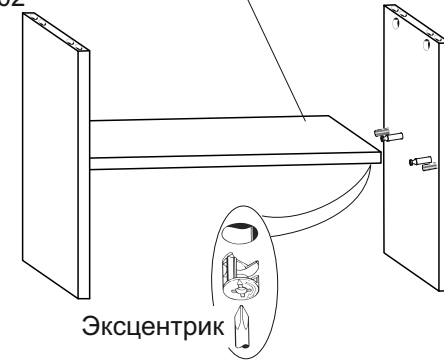
Стенка горизонтальная нижняя
510040.003



Стенка вертикальная левая
510040.002

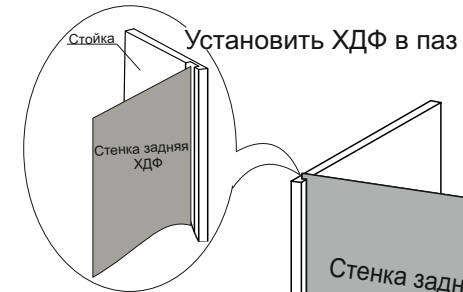
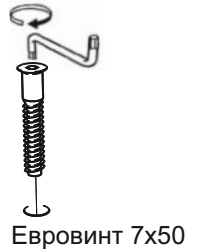
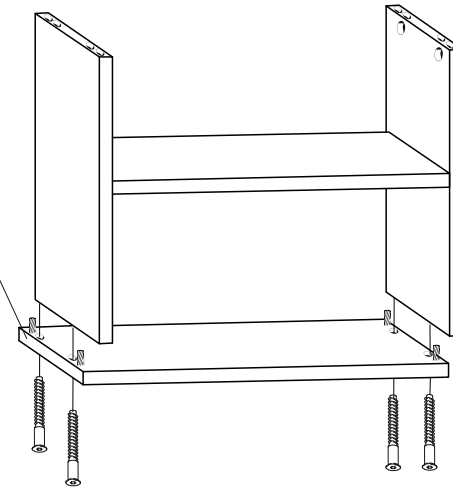
Стенка горизонтальная
510040.006

Стенка вертикальная правая
510040.001

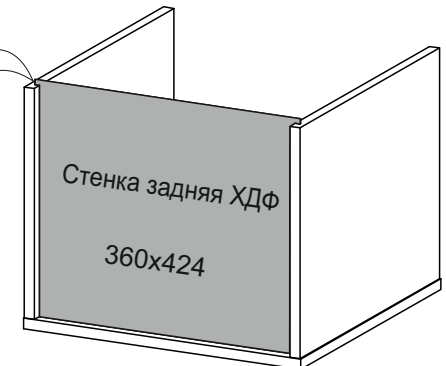


Эксцентрик

Стенка горизонтальная нижняя
510040.003



Установить ХДФ в паз



Стенка задняя ХДФ
360x424