

При ослаблении крепления соединений необходимо периодически подтягивать винты.

**Инструкция по эксплуатации мебельных фасадов,  
на основе МДФ.**

Фасады мебельные устанавливаются в корпусную мебель, которая эксплуатируется внутри жилых помещений с отсутствием резких перепадов температуры и относительной влажности воздуха не более 70%.

Рекомендуемая температура среды эксплуатации от +10 С до +50С.

В целях продления срока эксплуатации фасадов необходимо учитывать следующее:

**Не рекомендуется:**

- подвергать фасады длительному воздействию горячего воздуха (неплотно закрытая духовка пар кипящей воды, излучение ламп накаливания, СВ- излучение). Это может привести к отслоению или деформации пленки ПВХ.
- использовать в дизайне мебели осветительные приборы, расположенные от поверхности фасадов на расстоянии менее 10 см. Это может привести к локальному изменению цвета пленки;
- использовать для очистки поверхности абразивные порошки и растворители. Абразивная устойчивость зависит от типа пленки и варьируется от 400 до 750 оборотов по Таберу согласно стандарту DIN 68765.

**Не допускается:**

- контакт поверхностей фасадов без фрезеровки (торцов включительно) с температурами более +60 С;
- контакт поверхностей фасадов с фрезеровкой с температурами более +50С;
- резкий перепад температуры.

**Упаковка и транспортировка:**

- фасады упакованы в гофрокартон, обеспечивающий сохранность фасадов от повреждений и загрязнений, отвечающий требованиям нормативной документации п/п 2.5.1 ГОСТ 16371-93,
- фасады транспортируются всеми видами транспорта в крытых транспортных средствах, а также в контейнерах п/п 5.1 ГОСТ 16371-93.
- транспортирование осуществляется в соответствии с правилами перевозки грузов, действующими на каждом виде транспорта.

Компания "Алмаз" гарантирует соответствие фасадов ГОСТу 16371-93 и высокое качество при соблюдении условий транспортирования, хранения сборки и эксплуатации. Гарантийные обязательства

Предприятие-изготовитель гарантирует соответствие изделия требованию ГОСТ 16371-93 при соблюдении потребителем условий эксплуатации и хранения.

Гарантийный срок эксплуатации 24 месяца. Срок исчисляется со дня продажи изделия.

Гарантия не распространяется на мебель, имеющую механические повреждения (изломы, царапины, и др.), возникшие в процессе неправильной сборки и эксплуатации, утолщение деталей от попадания на них влаги (разбухание), возникшее от неправильного ухода за мебелью, не имеющую штампа ОТК в свидетельстве о приемке.

Дефекты производственного характера, обнаруженные в течение гарантийного срока, устраняются за счет предприятия-изготовителя.

Дефектами мебели не являются:

- незначительная разнооттеночность и разнофактурность облицовочных тканей и кожзаменителей, «бликование» их при изменении освещенности;
  - легкие складки на облицовочном материале мягких элементов, возникающие после снятия нагрузок и исчезающие после разглаживания рукой;
  - потертости мебельных покрытий, возникшие в результате эксплуатации мебели
- Срок службы изделия - 10 лет.

**СВИДЕТЕЛЬСТВО О ПРИЕМКЕ**

Тумба прикроватная со сдвижной крышкой      ЛД.628150.000ПС

Изготовлен в соответствии с обязательными требованиями государственных стандартов, действующей технической документацией и признан годным для эксплуатации.

Штамп ОТК \_\_\_\_\_

Дата продажи \_\_\_\_\_

Штамп магазина \_\_\_\_\_

ООО "АЛМАЗ" Россия, 347360, г. Волгодонск, Ростовская обл.  
Ул. 7-я Заводская, 56. Тел. (86392) 7-79-78, факс 7-75-49.



**Паспорт  
и инструкция по сборке мебели  
корпусной бытовой «Соната»**

**Тумба прикроватная,  
со сдвижной крышкой  
ЛД.628150.000ПС**

### Уважаемый покупатель!

Для удобства транспортирования и предотвращения повреждения, изделия поставляются в разобранном виде. Стоимость сборочных работ в стоимость изделия не включена.

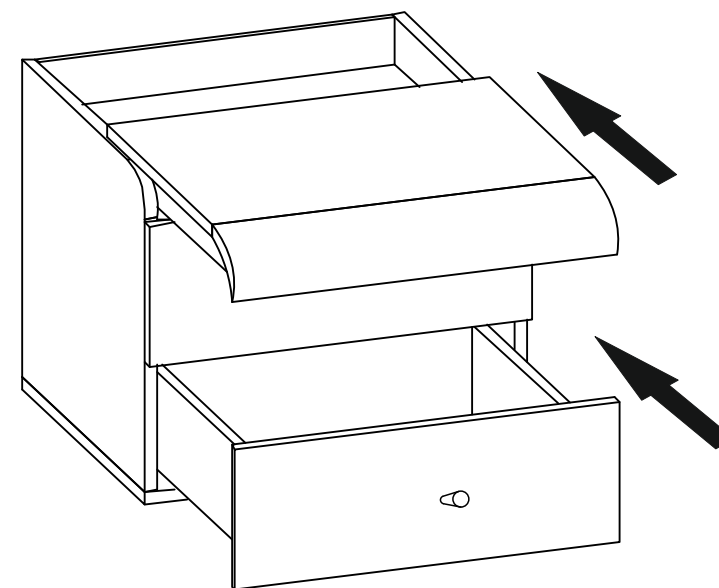
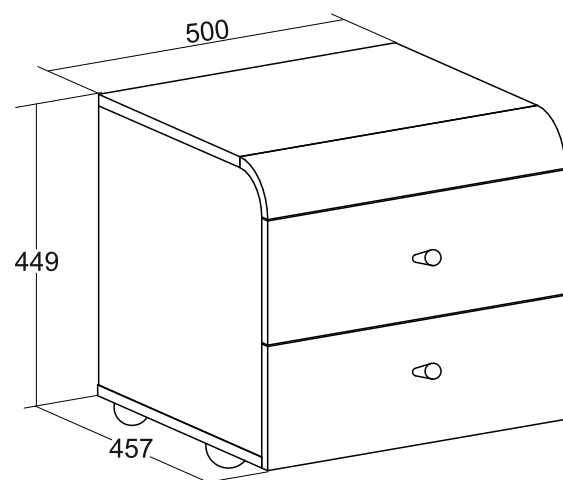
### Внимание!!

**Сохраняйте этикетки с обозначением изделия до полной сборки.**

### Технические характеристики

Набор мебели корпусной бытовой "Соната" изготовлен в соответствии с требованиями ГОСТ 16371-93. "Мебель. Общие технические условия.". Декларация о соответствии № RU Д-РУ.АУ04.В.09373. Действительна до 19.02.2018г.

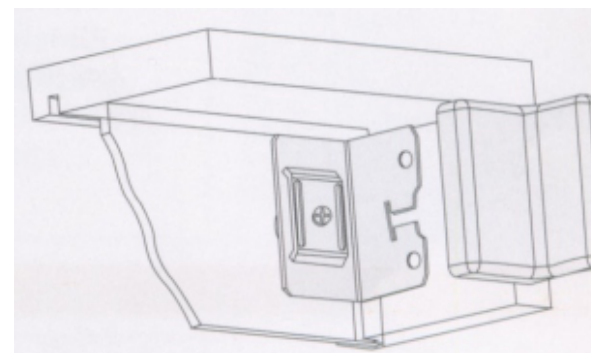
**Внимание! Предприятие-изготовитель оставляет за собой право вносить незначительные изменения, не ухудшающие качество изделия.**



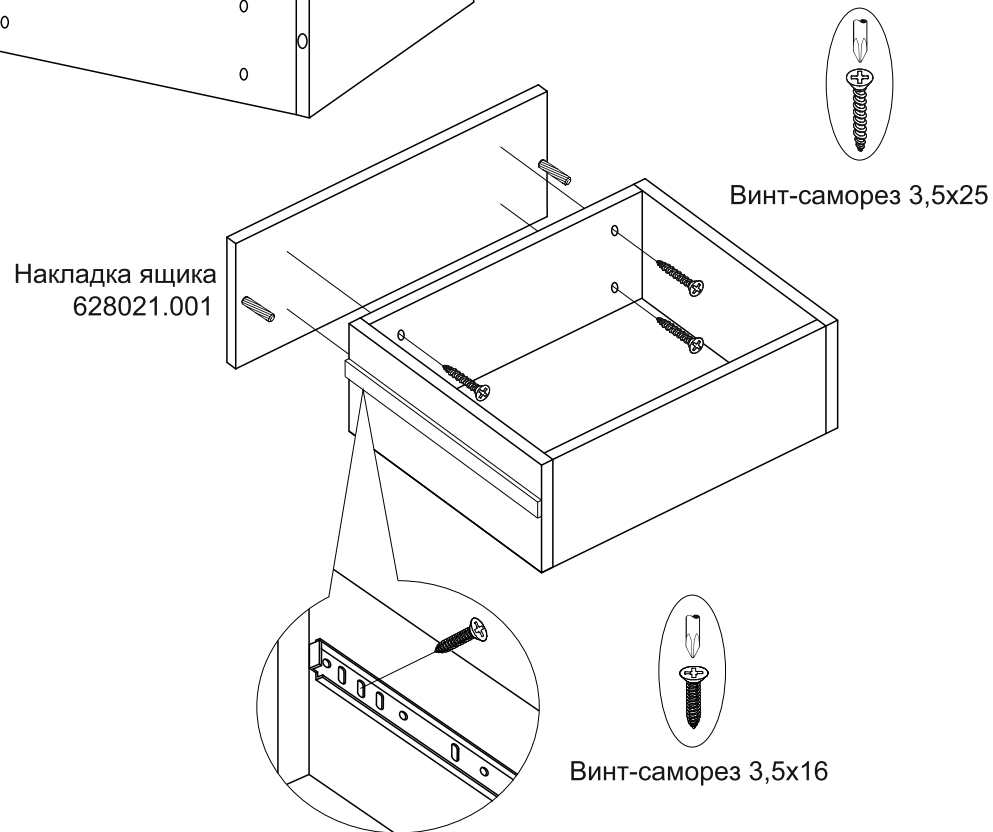
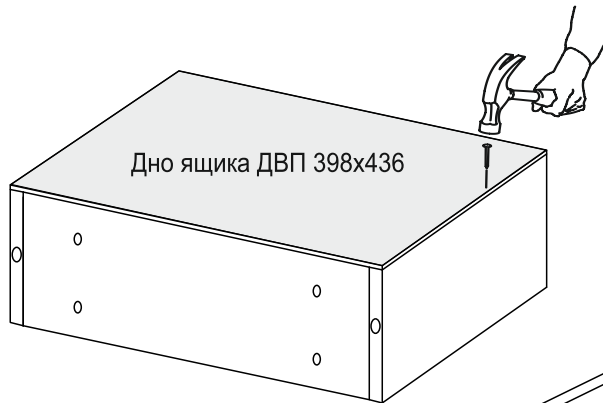
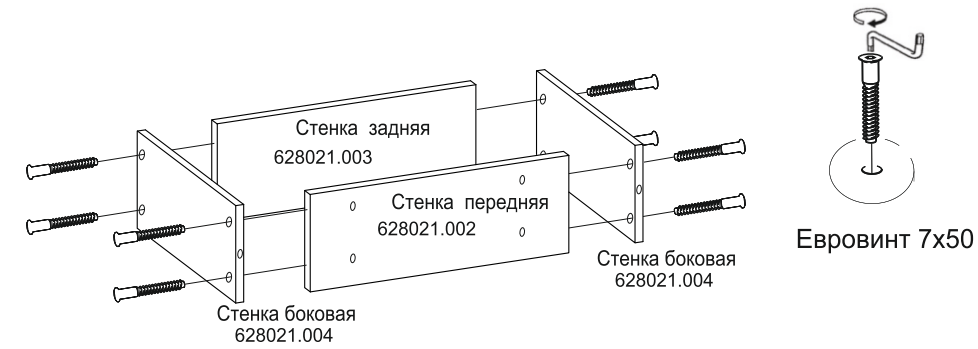
### Внимание!!!

Во избежании опрокидывания изделия не открывать одновременно 2 и более ящиков. В случае игнорирования данной информации, повлекшей за собой порчу изделия, предприятие-изготовитель ответственности не несет.

После сборки, при необходимости, прикрепите шкаф к стене с помощью прилагаемых уголков для навески. Прикрутить уголок к крышке шкафа и закрепить к стене. (крепежом к стене не комплектуется)



## Сборка ящиков.

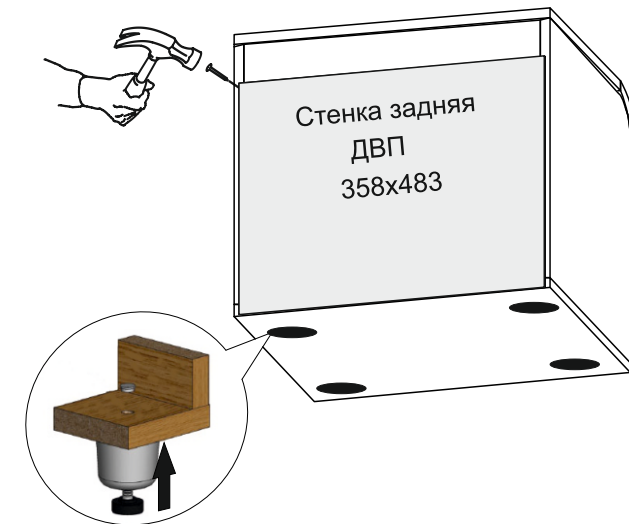
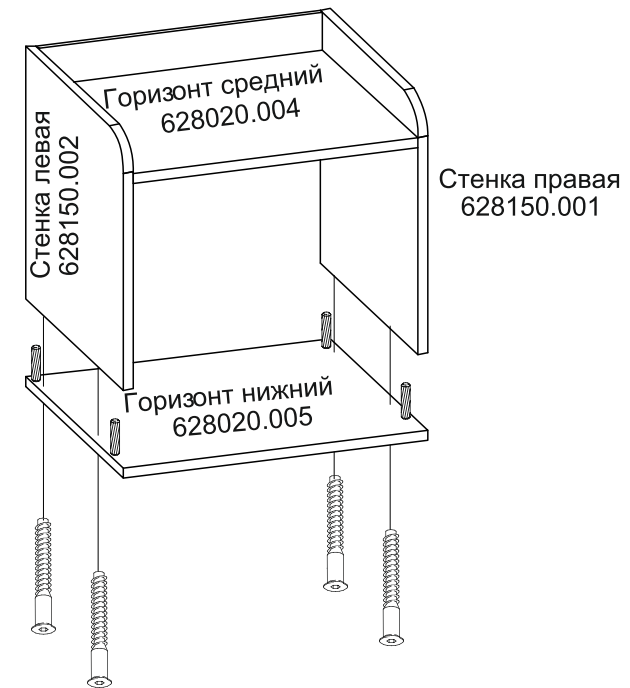


## Упаковочная ведомость

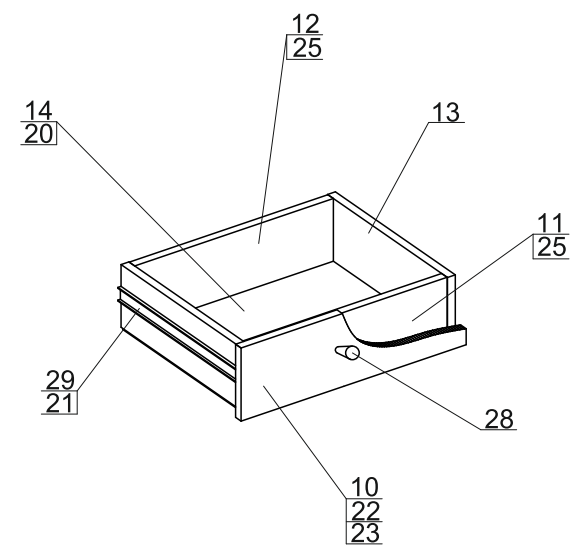
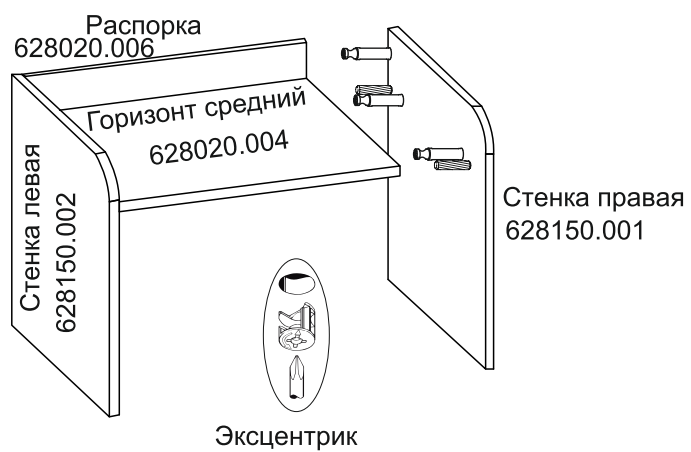
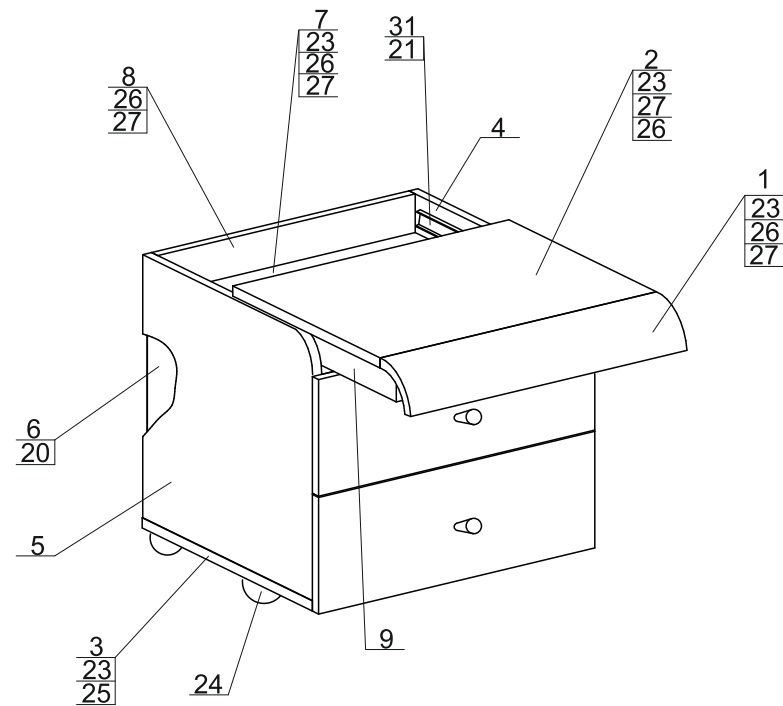
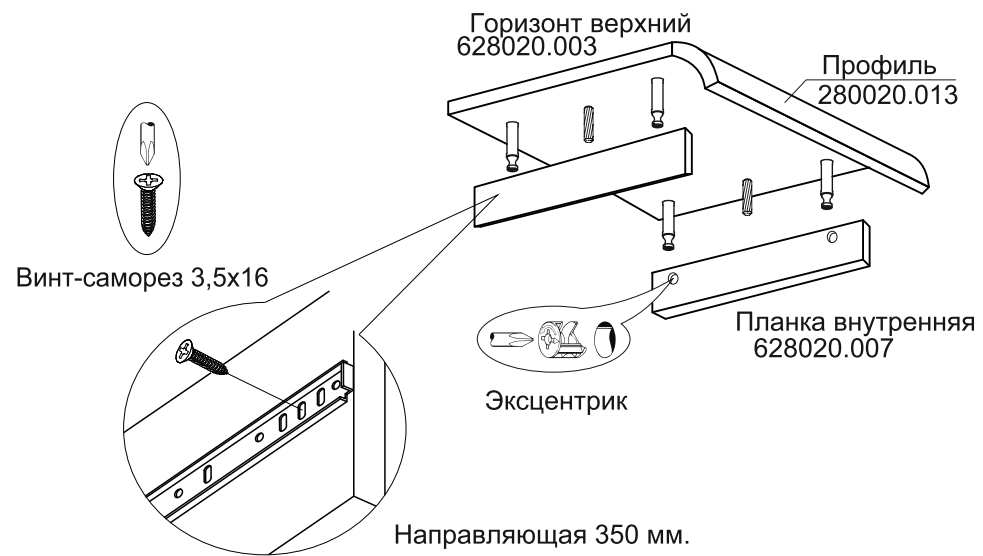
Наименование детали	Маркировочный №	Кол-во	№ по рис.	Пакет №	
Профиль	628020.014	1	1	3	
Горизонт верхний	628020.003	1	2	1	
Горизонт нижний	628020.005	1	3		
Стенка правая	628150.001	1	4		
Стенка левая	628150.002	1	5		
Стенка задняя ДВП 358x483	628150.003	1	6		
Горизонт средний	628020.004	1	7		
Распорка	628020.006	1	8		
Планка внутренняя	628020.007	2	9		
Накладка ящика	628021.001	2	10		2
Стенка передняя	628021.002	2	11		1
Стенка задняя	628021.003	2	12		
Стенка боковая	628021.004	4	13		
Дно ящика ДВП 398x436	628021.005	2	14	4	
Лоток	628020.016	1	15		
Фурнитура		1	16		

## Комплект фурнитуры

Наименование	Количество	№ по рис.
Гвоздь 1,6x25	44	20
Винт-саморез 3,5x16	38	21
Винт-саморез 3,5x25	8	22
Шкант 8x30	15	23
Опора	4	24
Евровинт 7x50	20	25
Эксцентрик	12	26
Шток эксцентрика	12	27
Ручка	2	28
Направляющая шариковая 400мм	2к	29
Ключ для евровинта	1	30
Направляющая шариковая 350мм	1к	31
Подвеска угловая	1	



Регулировка высоты осуществляется через сквозное отверстие в дне конструкции, отверстие для регулировки закрывается декоративной заглушкой (в комплекте)



## Инструкция по сборке.

Учитывая конструктивные и функциональные особенности производитель рекомендует пользоваться услугами профессиональных сборщиков. При самостоятельном монтаже Вам необходимо руководствоваться настоящей инструкцией и схемами сборки отдельных изделий. Фирма-производитель не несет ответственность за повреждения, полученные в результате неправильной сборки.

Изделия следует собирать на ровном полу, покрытом тканью или бумагой. Для работы необходимо иметь молоток, деревянный брусок, обернутый тканью, отвертки, угольник 90°, ножницы, рулетку, линейку.

### Последовательность сборки.

