

При ослаблении крепления соединений необходимо периодически подтягивать винты.

Инструкция по эксплуатации мебельных фасадов, на основе МДФ.

Фасады мебельные устанавливаются в корпусную мебель, которая эксплуатируется внутри жилых помещений с отсутствием резких перепадов температуры и относительной влажности воздуха не более 70%.

Рекомендуемая температура среды эксплуатации от +10 С до +50С.

В целях продления срока эксплуатации фасадов необходимо учитывать следующее:

Не рекомендуется:

- подвергать фасады длительному воздействию горячего воздуха (неплотно закрытая духовка пар кипящей воды, излучение ламп накаливания, СВ- излучение). Это может привести к отслоению или деформации пленки ПВХ.
- использовать в дизайне мебели осветительные приборы, расположенные от поверхности фасадов на расстоянии менее 10 см. Это может привести к локальному изменению цвета пленки;
- использовать для очистки поверхности абразивные порошки и растворители. Абразивная устойчивость зависит от типа пленки и варьируется от 400 до 750 оборотов по Таберу согласно стандарту DIN 68765.

Не допускается:

- контакт поверхностей фасадов без фрезеровки (торцов включительно) с температурами более +60 С;
- контакт поверхностей фасадов с фрезеровкой с температурами более +50С;
- резкий перепад температуры.

Упаковка и транспортировка:

- фасады упакованы в гофрокартон, обеспечивающий сохранность фасадов от повреждений и загрязнений, отвечающий требованиям нормативной документации п/п 2.5.1 ГОСТ 19917-2014.
- фасады транспортируются всеми видами транспорта в крытых транспортных средствах, а также в контейнерах п/п 5.1 ГОСТ 19917-2014,
- транспортирование осуществляется в соответствии с правилами перевозки грузов, действующими на каждом виде транспорта.

Компания "Алмаз" гарантирует соответствие фасадов ГОСТу 19917-2014, и высокое качество при соблюдении условий транспортирования, хранения сборки и эксплуатации.

Гарантийные обязательства

Предприятие-изготовитель гарантирует соответствие изделия требованию ГОСТ 19917-2014 при соблюдении потребителем условий эксплуатации и хранения.

Гарантийный срок эксплуатации 24 месяца. Срок исчисляется со дня продажи изделия.

Гарантия не распространяется на мебель, имеющую механические повреждения (царапины, царапины, и др.), возникшие в процессе неправильной сборки и эксплуатации, утолщение деталей от попадания на них влаги (разбухание), возникшее от неправильного ухода за мебелью, не имеющую штампа ОТК в свидетельстве о приемке.

Дефекты производственного характера, обнаруженные в течение гарантийного срока, устраняются за счет предприятия-изготовителя.

Дефектами мебели не являются:

- незначительная разнооттеночность и разнофактурность облицовочных тканей и кожанителей, «бликование» их при изменении освещенности;
- легкие складки на облицовочном материале мягких элементов, возникающие после снятия нагрузок и исчезающие после разглаживания рукой;
- потертости мебельных покрытий, возникшие в результате эксплуатации мебели

Срок службы изделия - 10 лет.

СВИДЕТЕЛЬСТВО О ПРИЕМКЕ

Диван-кровать

ЛД.510190.000ПС

Изготовлен в соответствии с обязательными требованиями государственных стандартов, действующей технической документацией и признан годным для эксплуатации.

Штамп ОТК _____

Дата продажи _____

Штамп магазина _____

ООО "АЛМАЗ" Россия, 347360, г. Волгодонск, Ростовская обл.
Ул. 7-я Заводская, 56. Тел. (86392) 7-79-78, факс 7-75-49.



ЛЮБИМЫЙ
МЕБЕЛЬ **ДОМ**



Паспорт и инструкция по сборке мебели бытовой корпусной "Александрия"

Диван-кровать
ЛД.510190.000ПС

28.03.2017г ф2
Разраб: К.Е №3022

Уважаемый покупатель!

Для удобства транспортирования и предотвращения повреждения набора, изделия поставляются в разобранном виде. Стоимость сборочных работ в стоимость набора не включена.

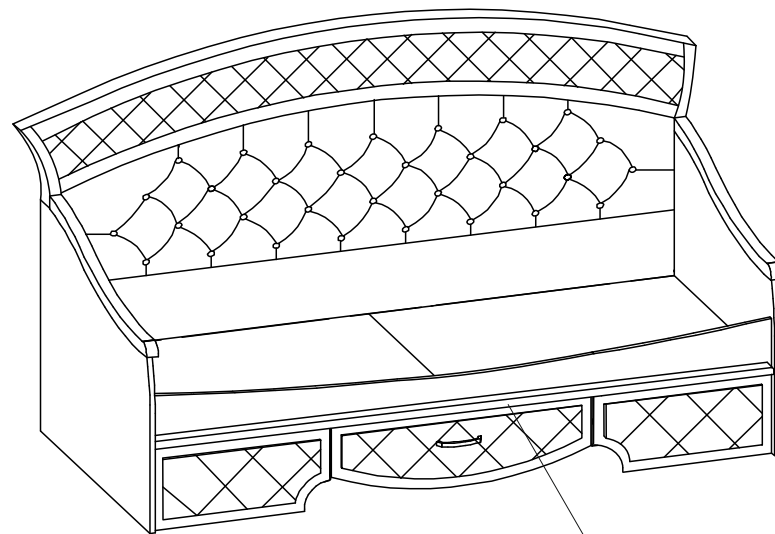
Внимание!!!

Сохраняйте этикетки с обозначением изделия до полной сборки.

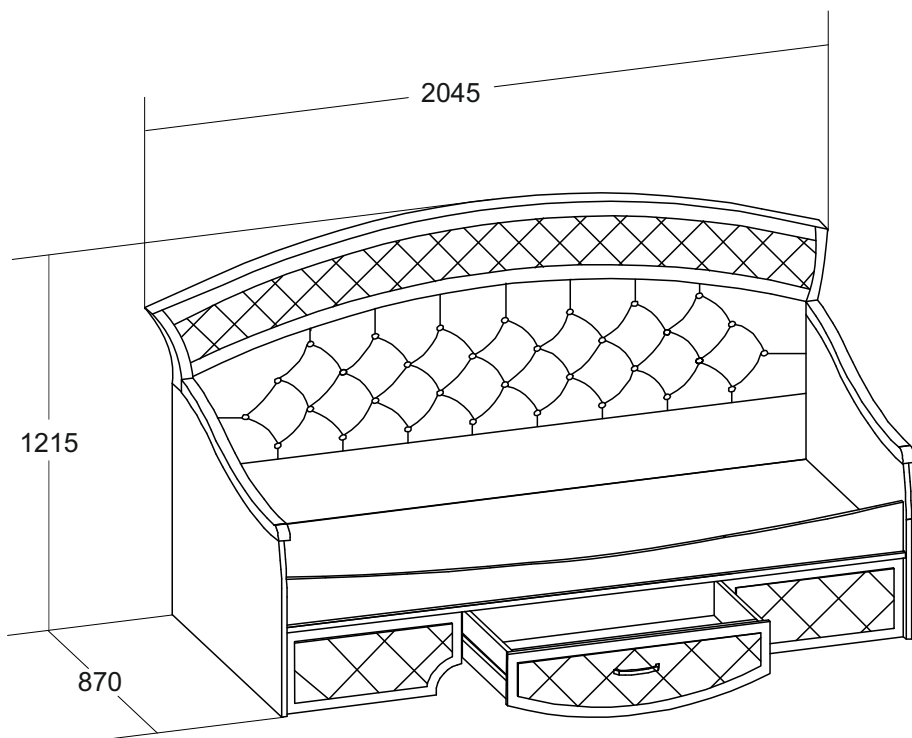
Технические характеристики

Набор мебели бытовой корпусной "Александрия" изготовлен в соответствии с требованиями ГОСТ 19917-2014. "Мебель для сидения и лежания. Общие технические условия". Декларация о соответствии ТС N RU Д-РУ.АБ51.В.00871 действительна по 10.11.2019.

Внимание! Предприятие-изготовитель оставляет за собой право вносить незначительные изменения, не ухудшающие качество изделия.

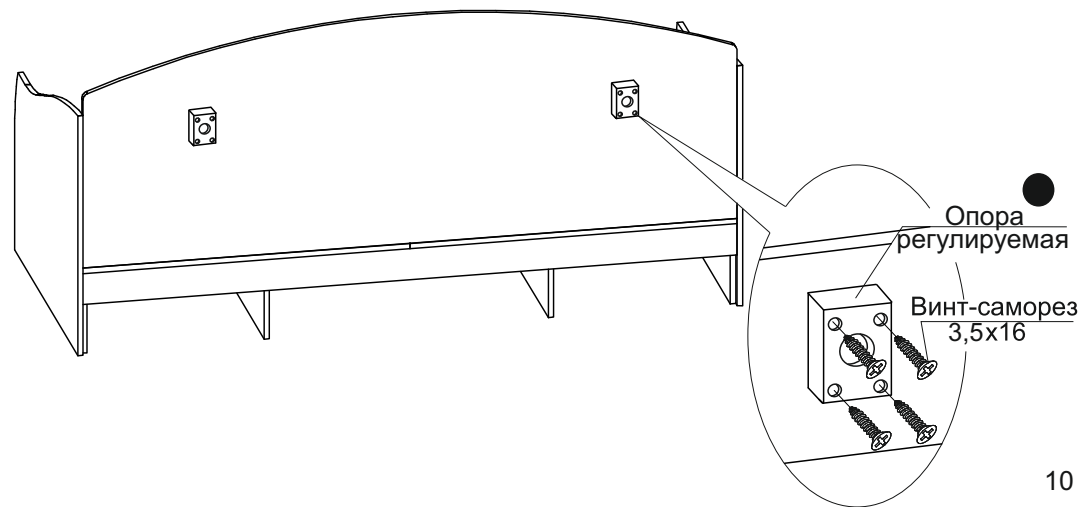


Планка декоративная*
637780.031



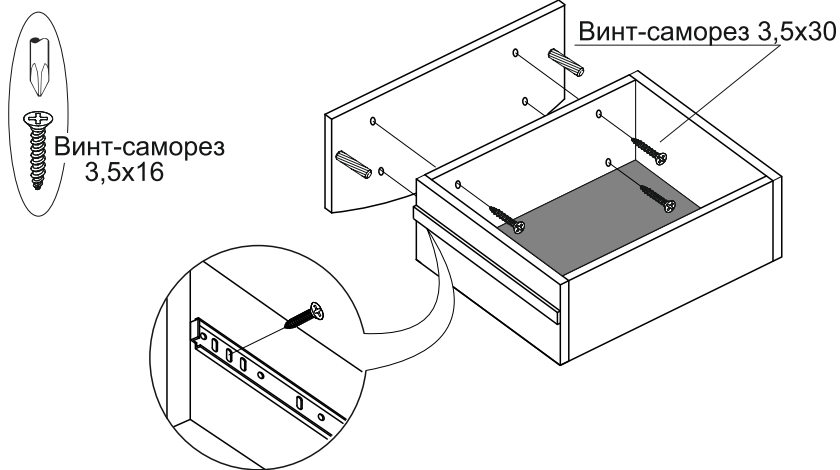
Рекомендуемый размер матраса 1900x800x180

● При необходимости закрепить опору регулирующую к спинке дивана-кровати.

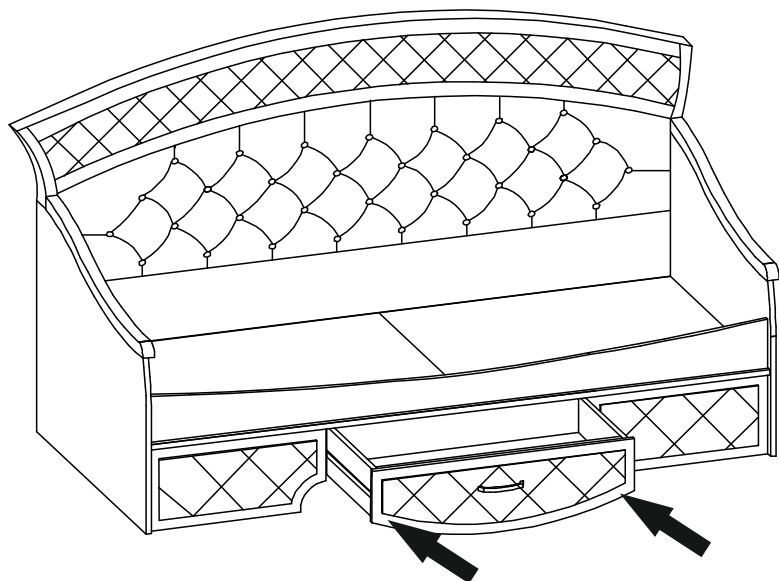
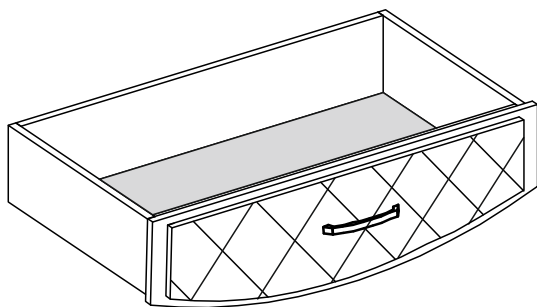


● Опора регулируемая

Винт-саморез
3,5x16



По наколкам провести осевую линию и прикрутить направляющие.



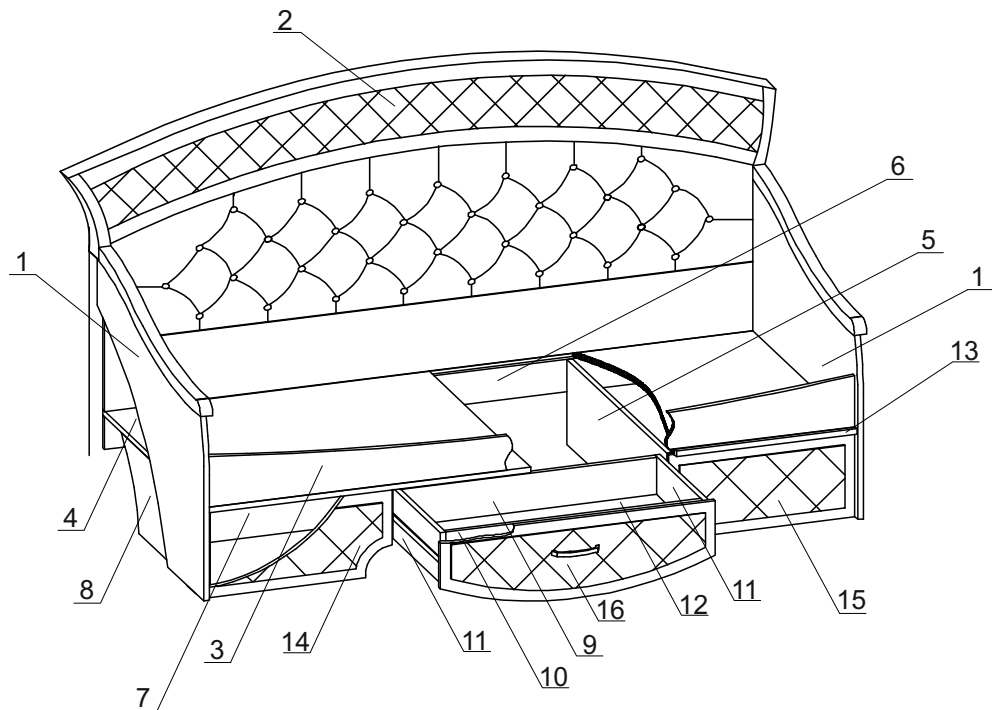
Упаковочная ведомость

Наименование детали	Маркировочный №	Кол-во	№ по рис.	Пакет №
Подлокотник	510191.000	2	1	4
Спинка	510192.000	1	2	
Панель декоративная	637780.007	1	3	2
Щит	637780.008	2	4	1
Опора	637780.011	2	5	
Царга	637780.019	1	6	2
Распорка	637780.020	2	7	
Опора	637780.021	2	8	
Стенка ящика задняя	637780.025	1	9	
Стенка ящика передняя	637780.026	1	10	1
Стенка ящика боковая	637131.001	2	11	
Дно ящика ДВП 769x382	637780.029	1	12	
Планка декоративная	637780.031	1	13	2
Накладка левая декоративная	510190.001	1	14	
Накладка правая декоративная	510190.002	1	15	3
Накладка ящика	510190.003	1	16	
Фурнитура		1		1

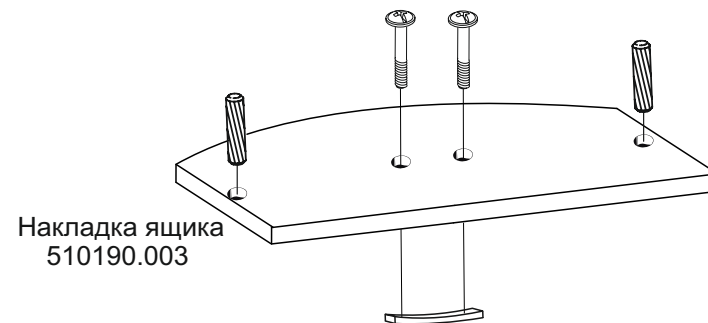
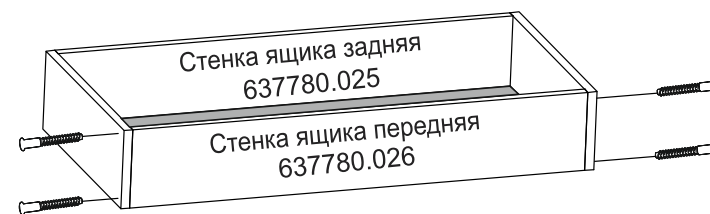
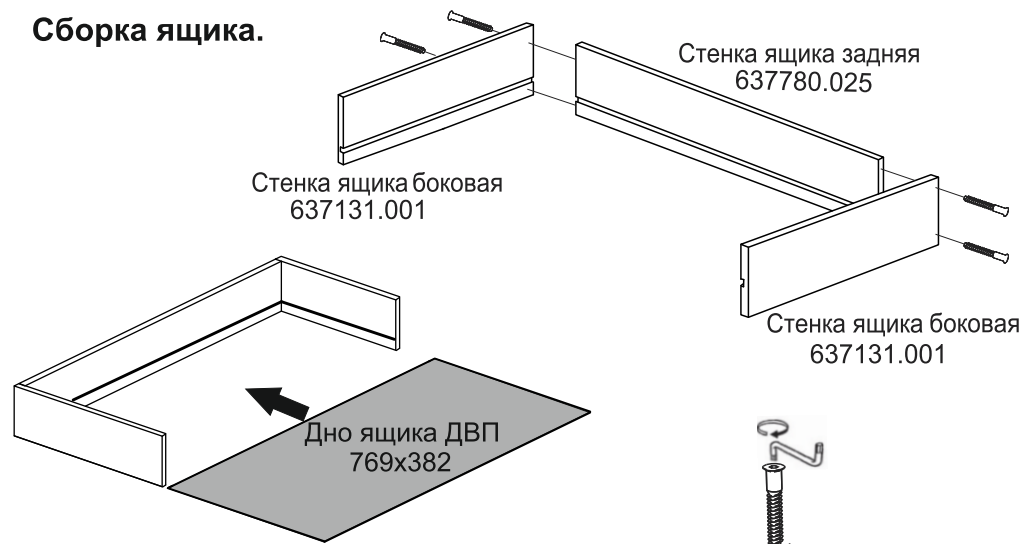
Комплект фурнитуры

Наименование	Количество
Гвоздь 1,6x25	24
Винт-саморез 3,5x30	12
Винт-саморез 3,5x16	24
Шкант 8x30	10
Евровинт 7x50	42
Подпятник пластмассовый	12
Евровинт \varnothing 5x10.5 с потайной головкой под крест	4
Заглушка для евровинта	42
Направляющая шариковая L=400 мм	1
Ключ для евровинта	1
Уголок металлический	4
Ручка	1
Винт M4x25	2
Опора	2
Винт-саморез 3,5x25	4

* Планку декоративную крепить к кровати скотчем двусторонним



Сборка ящика.

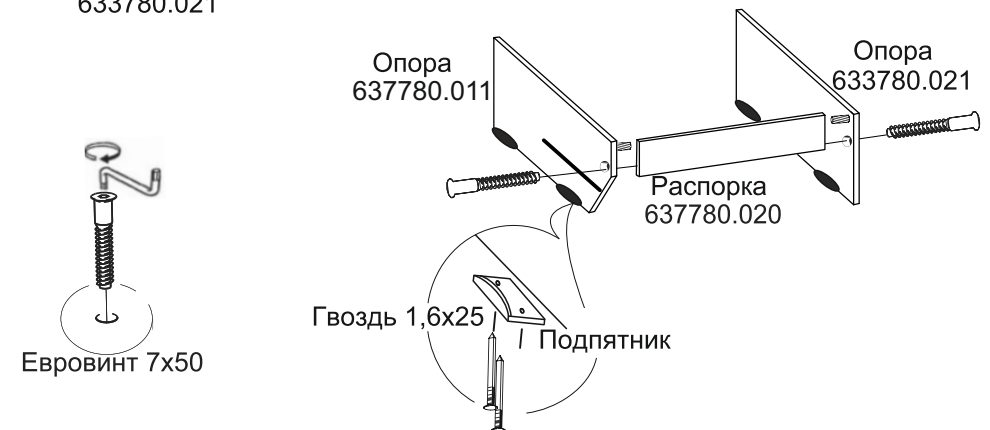
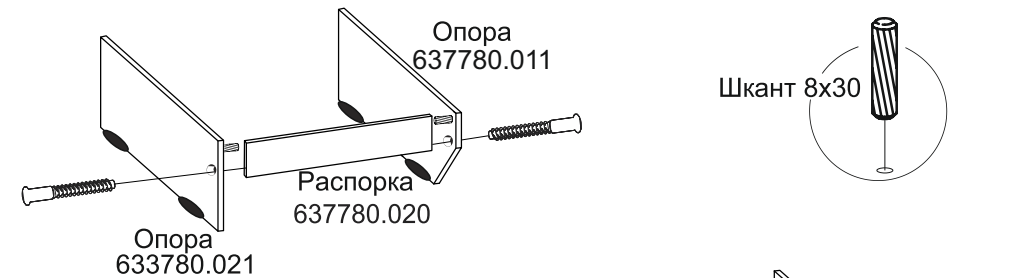
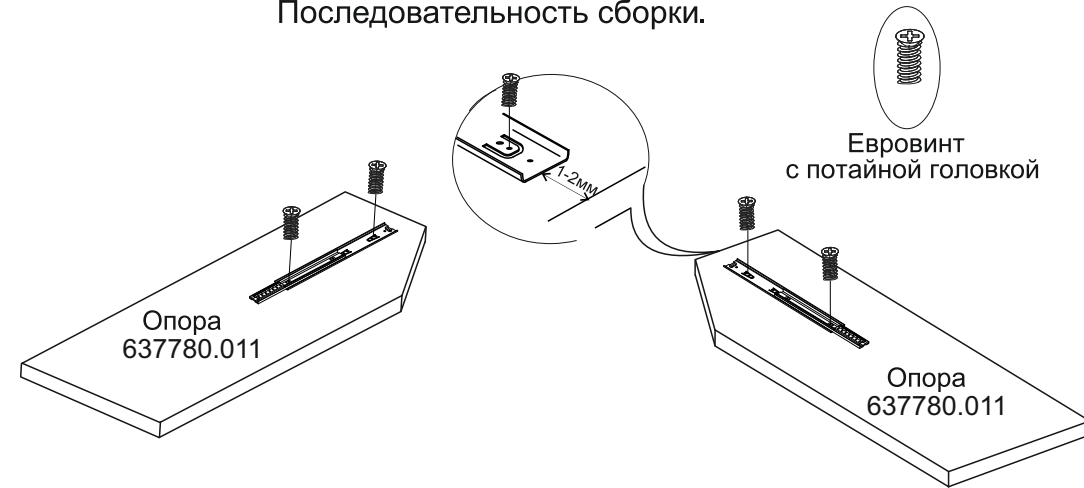
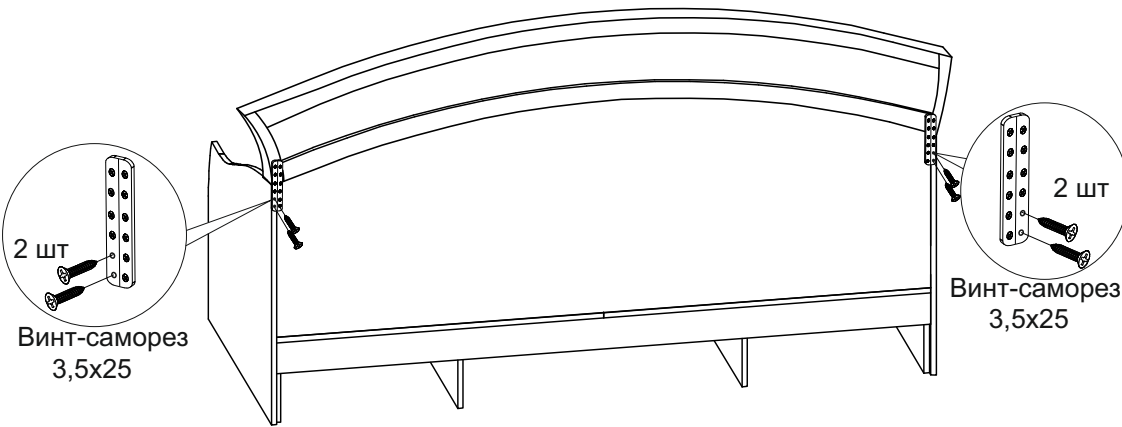


Инструкция по сборке.

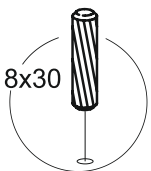
Учитывая конструктивные и функциональные особенности производитель рекомендует пользоваться услугами профессиональных сборщиков. При самостоятельном монтаже Вам необходимо руководствоваться настоящей инструкцией и схемами сборки отдельных изделий. Фирма-производитель не несет ответственность за повреждения, полученные в результате неправильной сборки.

Изделия следует собирать на ровном полу, покрытом тканью или бумагой. Для работы необходимо иметь молоток, деревянный брусок, обернутый тканью, отвертки, угольник 90°, ножницы, рулетку, линейку.

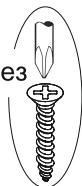
Последовательность сборки.



Шкант 8x30



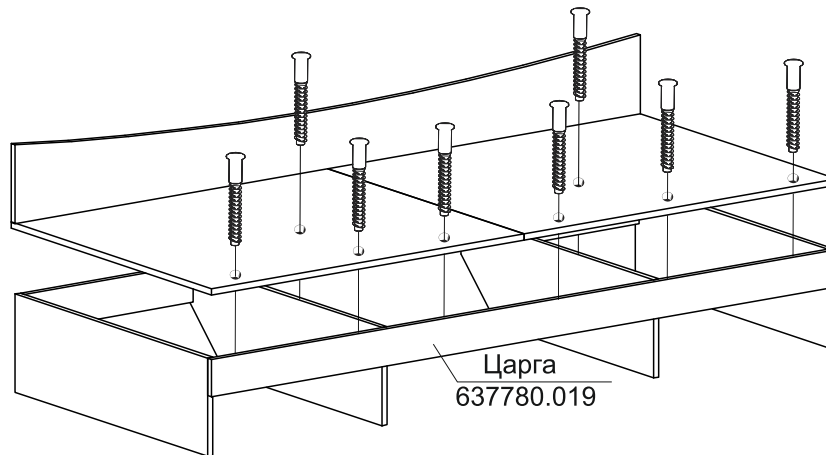
Винт-саморез 3,5x30



Накладка левая
декоративная
510190.001

Накладка правая
декоративная
510190.002

Царга
637780.019



Царга
637780.019

Евровинт 7x50



Спинка
510192.000

Подлокотник
510191.000

Подлокотник
510191.000

Евровинт 7x50

Панель декоративная
637780.007

Щит
637780.008

Щит
637780.008

Подпятник
Гвоздь 1,6x25

