

**Набор мебели изготовлен в соответствии с требованиями
ГОСТ 16371 Мебель. Общие технические условия.**

Декларация о соответствии **ЕАЭС N RU Д-РУ.АЯ21.В.06858**
действительна по **25.07.2021** включительно.

Правила сборки, эксплуатации и уходе за мебелью.

Для удобства транспортирования и предотвращения повреждений изделия набор поставляется в разобранном виде.

Сборку производит сам покупатель. Стоимость сборочных работ в цену изделия не входит.

1. Изделия набора собираются из отдельных деталей, с помощью фурнитуры, приложенной к набору в отдельной упаковке. Ведомость комплектующих деталей, фурнитуры даны в настоящем паспорте.
2. Сборку изделия рекомендуется производить с помощью специалиста, так как он ознакомлен с безопасными правилами работы, а неправильная сборка может привести к опрокидыванию мебели или повлечь за собой ущерб или телесные повреждения.
3. Мебель должна храниться и эксплуатироваться в закрытых отапливаемых помещениях при температуре не ниже +2 С и относительной влажности воздуха от 45 до 70%.
4. При установке изделий мебели в непосредственной близости от нагревательных и отопительных приборов их поверхности во время эксплуатации должны быть защищены от нагрева. Температура нагрева элементов мебели не должна превышать 40 С.
5. Для предотвращения деформации, двери в изделии должны быть закрыты. Не следует открывать дверь более чем на 90 - это приводит к поломке петель.
6. При ослаблении крепления соединений необходимо периодически подтягивать винты, шурупы, стяжки и т. п.
7. Поверхности изделий следует предохранять от различных растворителей, кислот, щелочей и механических повреждений.
8. Поверхности изделий можно освежить, применяя специальные составы, которые имеются в хозяйственных магазинах. Не допускается применение соды, порошков и других материалов, не предназначенных для ухода за мебелью.
9. Помните, что сохранность и долговечность изделия зависит не только от её конструкции и качества материалов, но и от правильной эксплуатации и ухода за ней.
10. Схема сборки даёт схематическое представление о изделии и не является техническим чертежом.
11. Предприятие оставляет за собой право вносить некоторые конструктивные изменения, не ухудшающие внешний вид и не влияющие на функциональные свойства изделия.

Гарантийный талон

Изделия мебельные разные изготовлены на ООО "Квадро-М+"
в соответствии с требованиями ГОСТ 16371. Мебель. Общие технические условия.
Сертификат соответствия и Таможенную декларацию, спрашивайте у продавца.



Условия гарантии

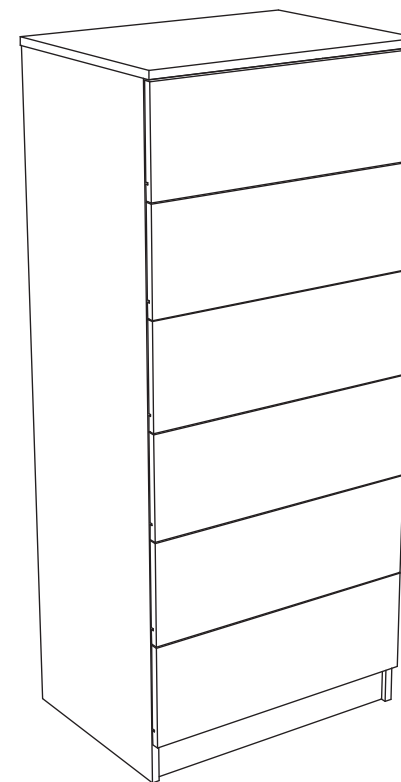
1. Предприятие-изготовитель гарантирует соответствие изделия требованиям ГОСТ 16371 при соблюдении условий транспортирования, сборки и эксплуатации.
Гарантийный срок эксплуатации - 24 месяцев. Срок исчисляется со дня продажи изделия.
Дефекты производственного характера, обнаруженные в течение гарантийного срока, устраняются за счёт предприятия - изготовителя. Претензии на такие дефекты принимаются при наличии паспорта и этикетки с упаковки и гарантийного талона с отметкой дата продажи мебели.
2. Изделие снимается с гарантийного обслуживания в следующих случаях:
 - если имеется следы постороннего вмешательства или была попытка ремонта;
 - если обнаружены несанкционированные изменения конструкции изделия;
 - если изделие эксплуатировалось не в соответствии со своим целевым назначением или в условиях, для которых оно не предназначено.
3. Гарантия не распространяется на изделие, имеющее следующие повреждения:
 - механические (риски, вырывы, царапины и др.);
 - вызванные стихией, пожаром, бытовыми факторами;
 - вызванные попаданием на поверхность изделий едких веществ и жидкостей.Срок службы изделия - 10 лет.

ДАТА ВЫПУСКА " _ " _____ _201_ г

ДАТА ПРОДАЖИ " _ " _____ _201_ г

ШТАМП МАГАЗИНА " _ " _____ _201_ г

**Набор мебели "Лея"
Комод 600мм 6 ящиков
(600x1390x440)
KM+02.72.000.009**



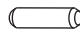















Паспорт и инструкция по сборке.

Комплектация

Пакет №1

№	Наименование	Количество
1	Стенка правая	1шт.
2	Стенка левая	1шт.
3	Крышка	1шт.
4	Фасад ящика	6шт.
5	Цоколь	1шт.
6	Панель горизонтальная	1шт.
7	Панель жесткости	1шт.
8	Стенка ящика задняя	6шт.
9	Стенка ящика правая	6шт.
10	Стенка ящика левая	6шт.
11	Стенка задняя ДВП	2шт.
12	Дно ящика ДВП	6шт.
13	Планка	4шт.
	Фурнитура	

№	Наименование	Количество
A	Стяжка эксцентриковая (16) 	22комп.
B	Евровинт 7x50 	12шт.
C	Шкант 8x30 	56шт.
D	Шуруп 3,5x16 	84шт.
E	Ключ мебельный №4 	1шт.
F	Гвоздь 1,6x25 	30шт.(15гр.)
G	Заглушка эксцентрика 	12шт.
H	Шуруп 3,0x20 	66шт.
I	Подпятник 	4шт.
J	Направляющие шарик. 400мм 	6компл.
K	Уголок крепления к стене 	2шт.
L	Выталкиватель 	1шт.
	Футорка 10x12 	1шт.
	Шайба 	1шт.
	Шуруп 2,5x10 	1шт.
	Шуруп 3,5x16 	2шт.
M	Профиль стыковочный 565мм	1шт.

Внимание!!!

Правила эксплуатации

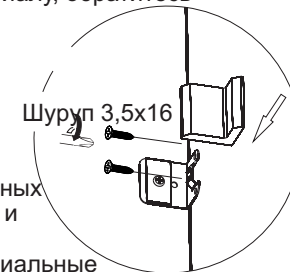
Опрокидывание мебели может привести к серьезным или смертельным телесным повреждениям. Для предотвращения опрокидывания, мебель должна быть обязательно прикреплена к стене. Крепежные средства для крепления к стене не прилагаются, для разных материалов стен требуются различные крепления. Используйте крепежные средства, подходящие для материала Вашего дома и обладающие достаточной несущей способностью. Если Вы не уверены, какой тип креплений подходит к данному материалу, обратитесь в специализированный магазин.

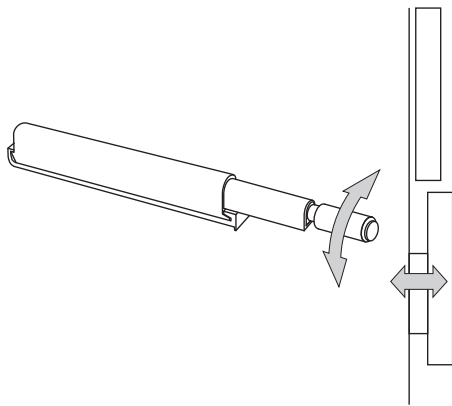
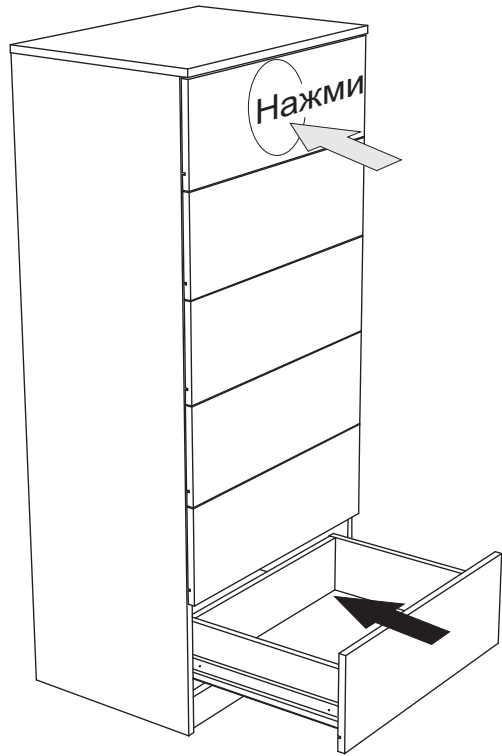
Рекомендации по безопасности:

- храните тяжелые предметы в нижних ящиках;
- не разрешайте детям забираться на ящики и полки, виснуть на ящиках, полках и дверцах.

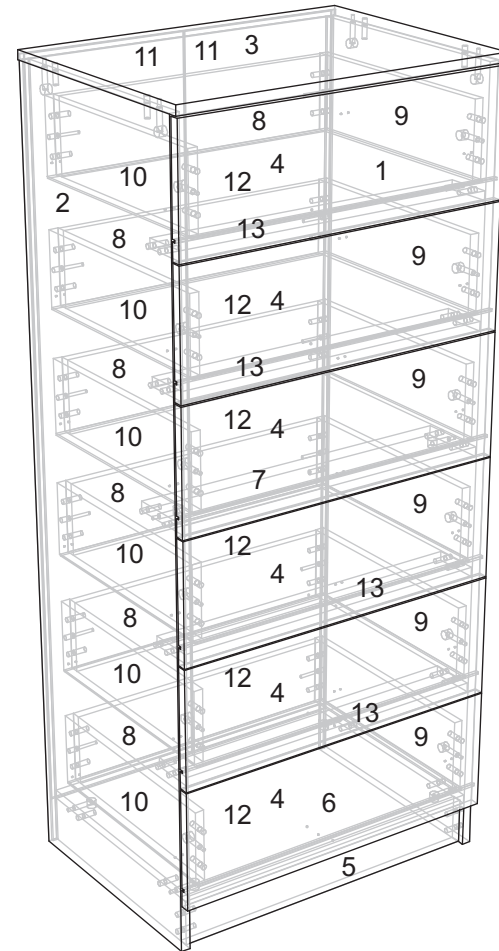
Уход за мебелью.

1. Поверхность изделий следует предохранять от различных растворителей, кислот, щелочей, повышенной влажности и механических повреждений.
2. Поверхности изделий можно освежить, применяя специальные составы для ухода за мебелью, которые имеются в хозяйственных магазинах. Не допускается применение соды, порошков и других материалов, не предназначенных для ухода за мебелью.
3. Помните, что сохранность и долговечность мебели зависит не только от её конструкции и качества материалов, но и от правильной эксплуатации и ухода за ней.





Нумерация деталей



Инструкция по сборке.

Учитывая конструктивные и функциональные особенности производитель рекомендует пользоваться услугами профессиональных сборщиков. При самостоятельном монтаже Вам необходимо руководствоваться настоящей инструкцией и схемами сборки отдельных узлов. Фирма-производитель не несёт ответственности за повреждения, полученные в результате неправильной сборки.

Изделия следует собирать на ровном полу, покрытом тканью или бумагой. Для работы необходимо иметь молоток, деревянный брусок, обёрнутый тканью, отвертки, угольник 90°, ножницы, рулетку, линейку.



молоток	набор отверток	рулетка	линейка

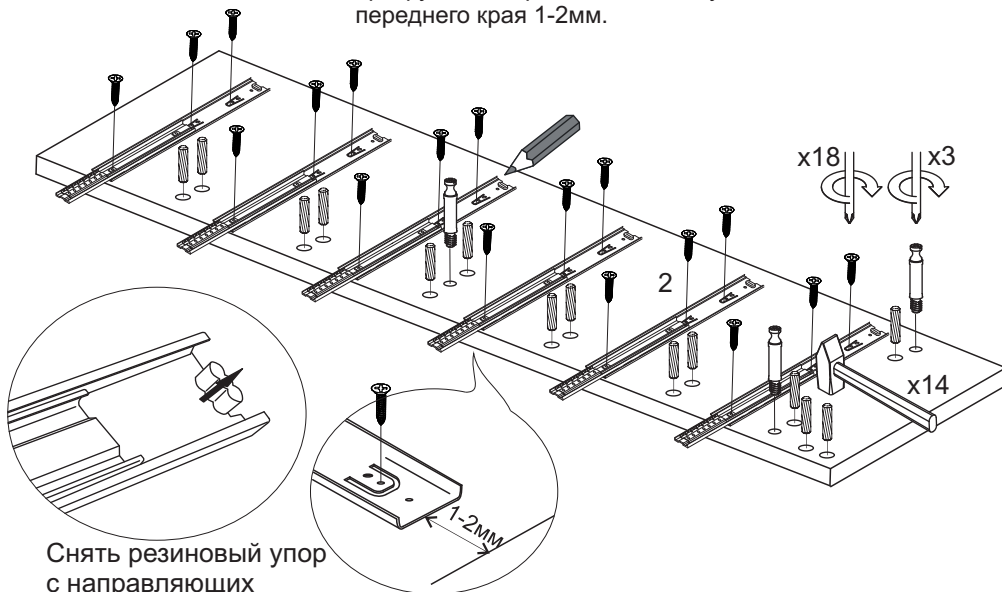
Последовательность сборки.

Снять направляющую используя рычажок который находится с боку

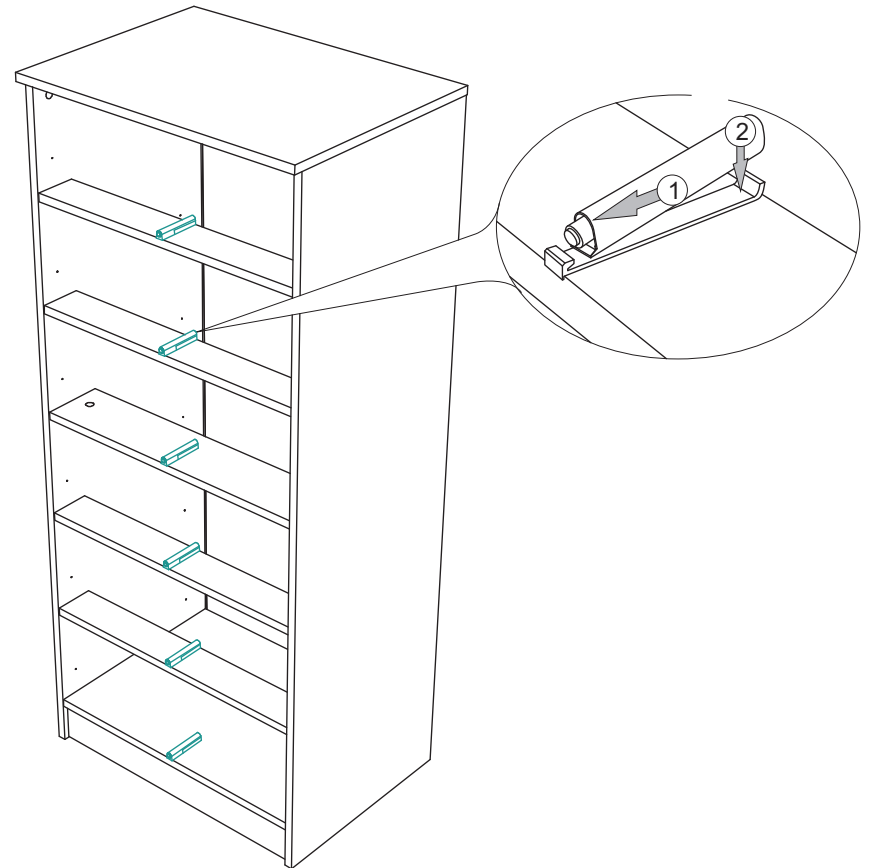
J		6шт.
D		12шт.
C		14шт.
A		3шт.



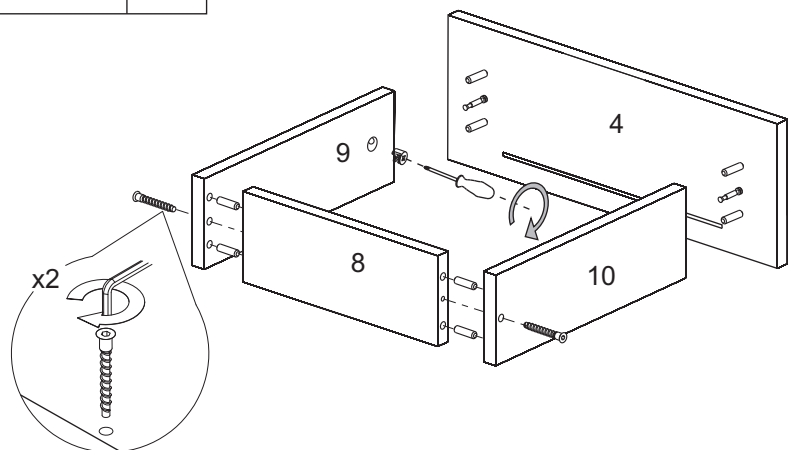
По наконкам провести осевую линию, прикрутить направляющие отступая от переднего края 1-2мм.



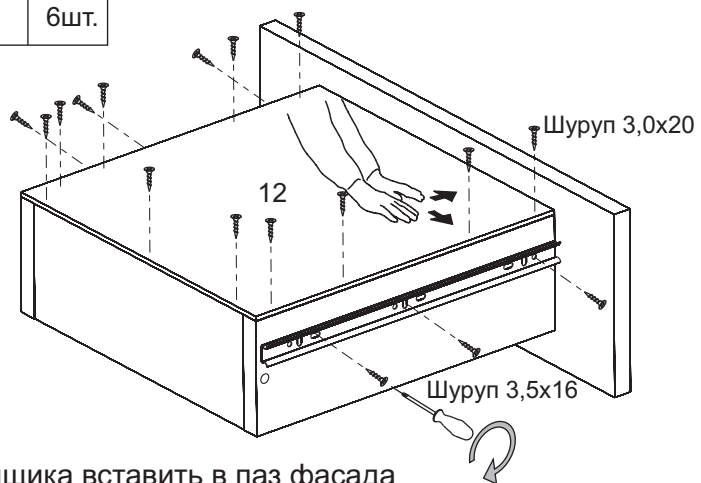
Снять резиновый упор с направляющих



A		2шт.	x6
C		4шт.	
B		2шт.	



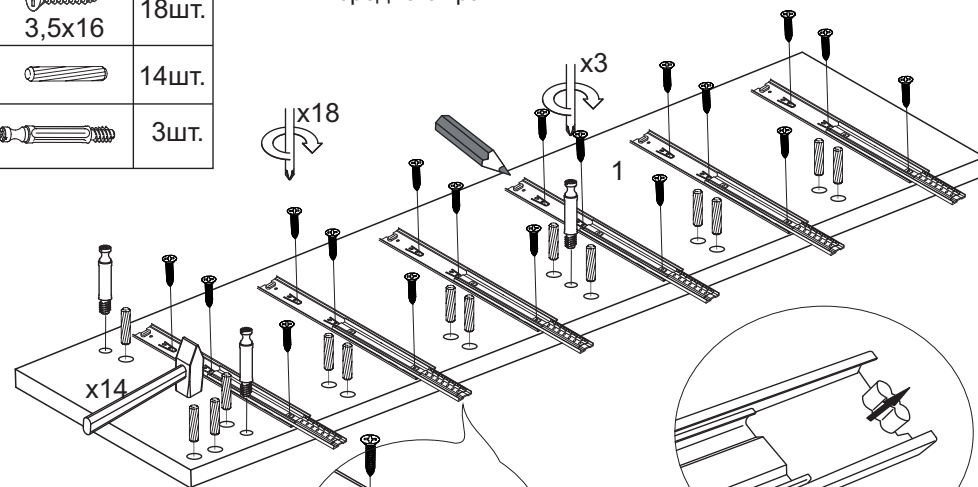
J		2шт.	x6
H		11шт.	
D		6шт.	



Дно ящика вставить в паз фасада
равномерно выставить и прикрутить
шурупами 3,0x20

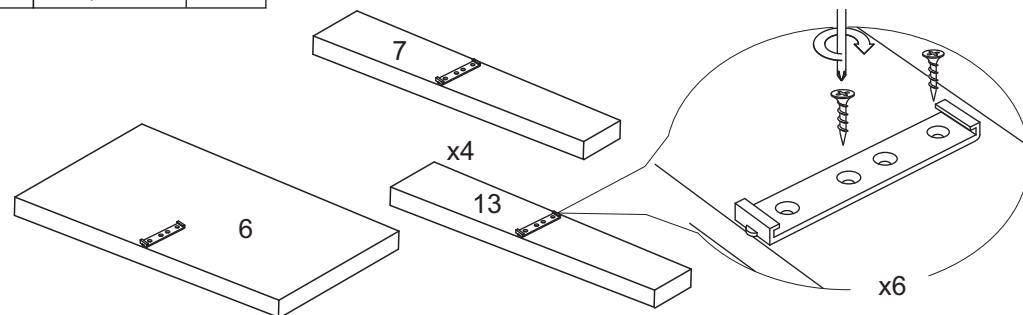
J		6шт.
D		18шт.
C		14шт.
A		3шт.

По наколкам провести осевую линию,
прикрутить направляющие отступая от
переднего края 1-2мм.

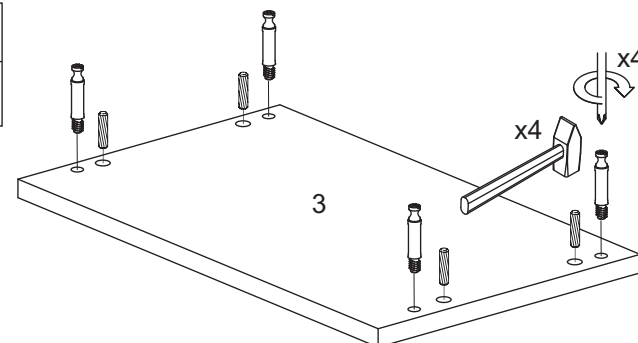


L		6шт.
		12шт.
	3,5x16	

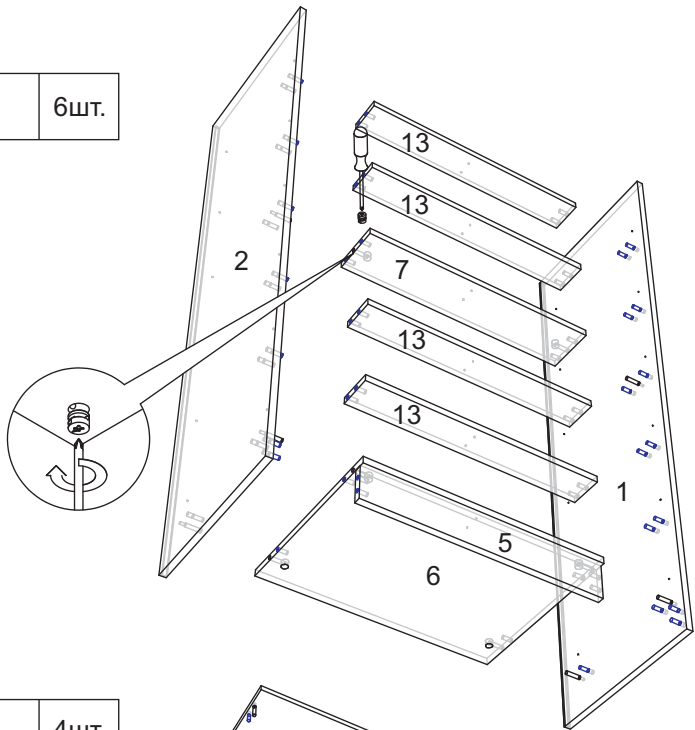
Снять резиновый упор
с направляющих



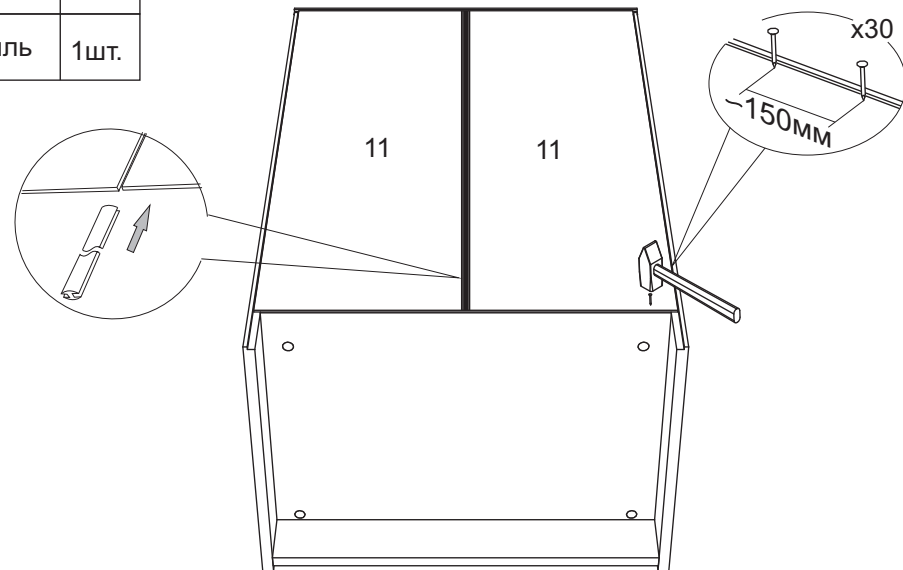
C		4шт.
A		4шт.






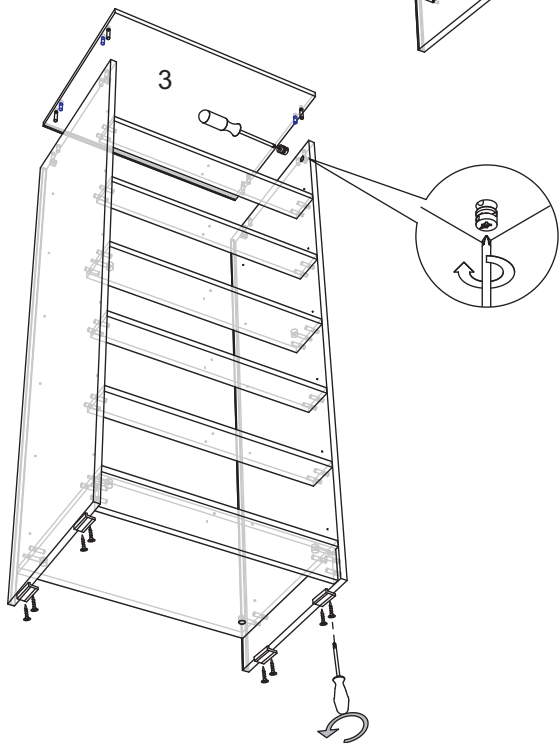
A		6шт.
---	---	------





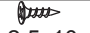


F		30шт.
M	профиль	1шт.



A		4шт.
D	 3,5x16	8шт.
I		4шт.



C		4шт. x6
A		2шт.
L		1шт.
		1шт.
	 2,5x10	1шт.

