

1. Использование мебельной продукции, выпущенной в обращение, должно осуществляться по назначению изделия мебели, указанному в маркировке, инструкции по сборке, с учетом допустимых предельных нагрузок, указанных изготовителем.
2. Мебельная продукция, поставляемая в разобранном виде, должна собираться в соответствии с приложенной изготовителем инструкцией по сборке, включающей комплектовочную ведомость и схему монтажа.
3. При эксплуатации мебельной продукции необходимо исключить попадание воды и иных жидкостей на элементы изделий мебели, соприкасающихся с полом.
4. При установке изделий мебели в непосредственной близости от нагревательных и отопительных приборов их поверхности во время эксплуатации должны быть защищены от нагрева. Температура нагрева элементов мебели не должна превышать +40°C.
5. **ВНИМАНИЕ!** Предприятие-изготовитель не несет ответственности за дефекты, возникшие в результате нарушения покупателем правил эксплуатации и ухода за мебелью.
6. Изделия мебели должны храниться в крытых помещениях при температуре не менее +2 градуса и относительной влажности воздуха от 45-70%.
7. Предприятие - изготовитель оставляет за собой право на замену фурнитуры на аналогичную!

Рекламация на изделие принимается:

- При наличии документов подтверждающих факт купли-продажи (кассовый чек).
 - При отсутствии внешних механических повреждений, полученных по вине покупателя.
- Срок ремонта соответствует сроку, определенному в Законе о защите прав потребителя, либо соглашением сторон.
- В случае механических повреждений, полученных по вине покупателя, производится платное обслуживание (за счет покупателя).
- При несоблюдении этих правил гарантийный ремонт не производится.



Общество с ограниченной ответственностью «Моби»

Почтовый адрес: 603058 Россия, г. Нижний Новгород, ул. Новикова-Прибоя, д. 4
 Фактический адрес: 607686 Россия, Нижегородская обл., Кстовский р-н, пос. Садовский, д. 100
 тел.: 8(831)216-29-81
 Сайт: www.mobi-mebel.ru
 E'mail: mail@mobi-mebel.ru

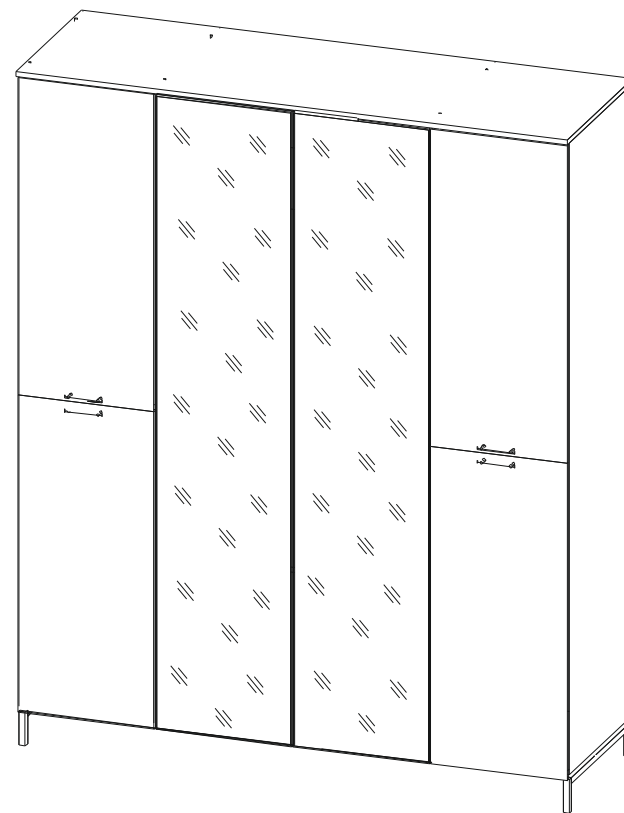


Регистрационный номер декларации
 о соответствии: **EAЭС N RU Д-РУ.ДМ46.В.00422**

ТР ТС 025-2012
 ГОСТ 16371-2014

Шкаф комбинированный Эвора 1 (4х дв.)

шир/гл/выс (мм): 1794 x 590 x 2200



Маркировочный ярлык

ООО «Моби»

Юридический адрес: 603137 г. Нижний Новгород, пр. Гагарина, д. 111, офис 16
 Фактический адрес: 607686 Нижегородская обл., Кстовский р-н, пос. Садовский, д.100

Шкаф комбинированный Эвора 1 (4х дв.)

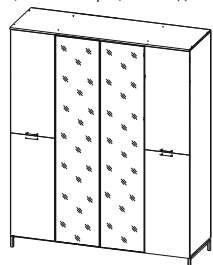
Размер изделия (мм): 1794 x 590 x 2200

**Регистрационный номер декларации
 о соответствии: EAЭС N RU Д-РУ.ДМ46.В.00422**

Дата изготовления:

Гарантийный срок: 24 месяца

Срок службы: 5 лет



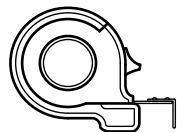
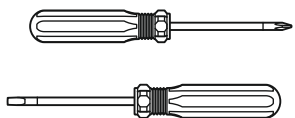
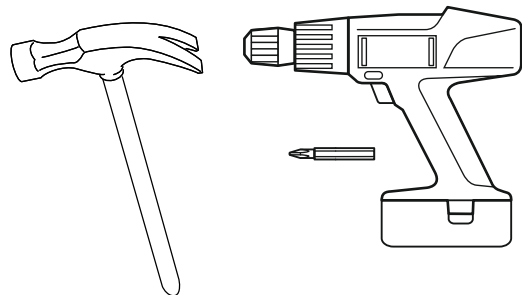
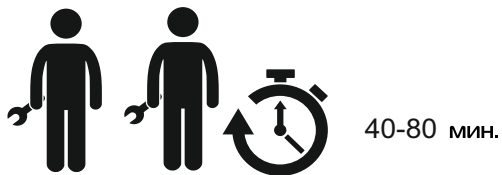
ТР ТС 025-2012
 ГОСТ 16371-2014

Сборку рекомендуется производить с помощью специалиста, так как неправильная сборка может привести к нежелательным последствиям. Инструкция даст вам необходимые рекомендации по сборке, порядка которых просим вас придерживаться. Перед сборкой внимательно ознакомьтесь с инструкцией, проверьте комплектность фурнитуры и разберите ее по назначению.

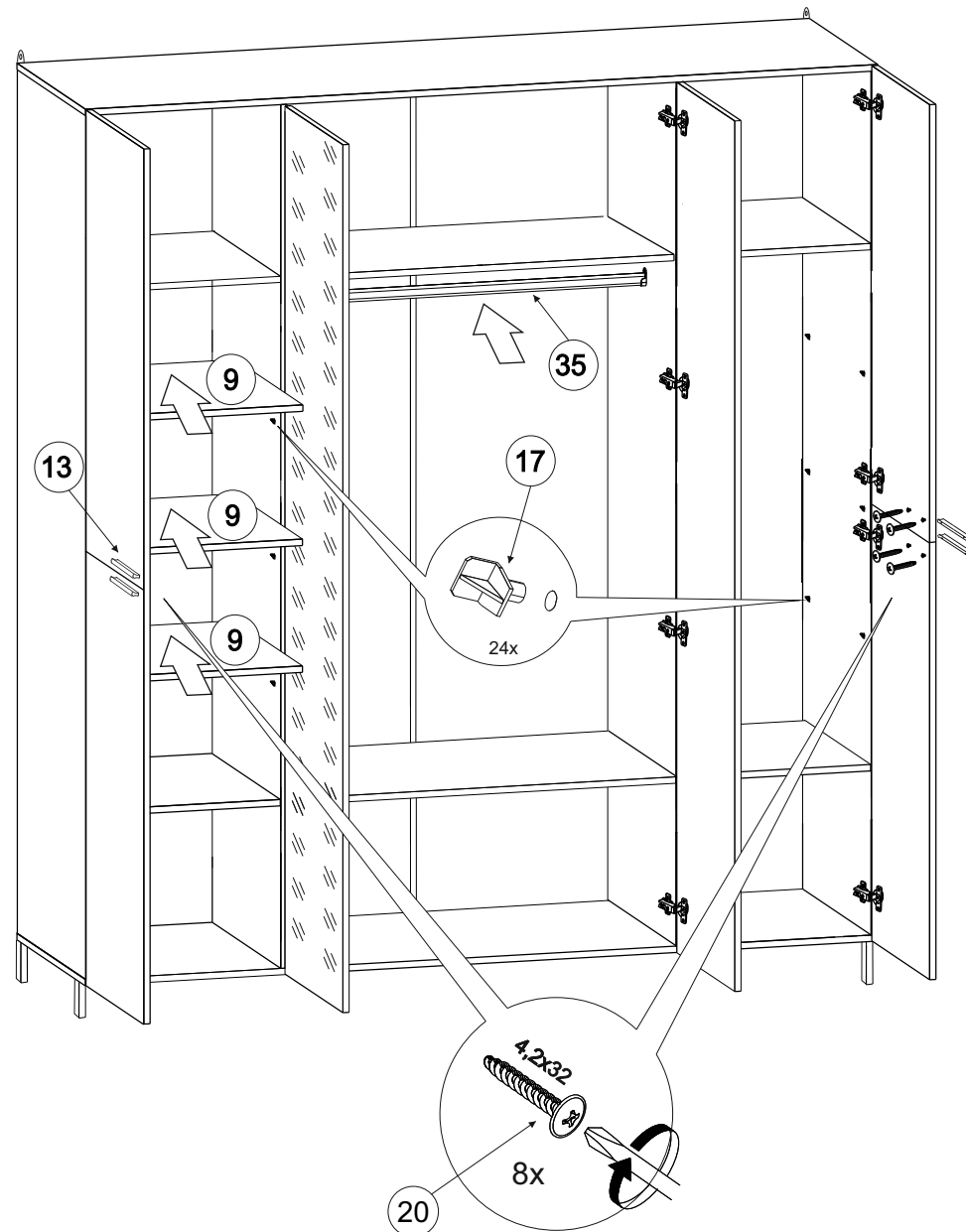


Комплектовочная ведомость

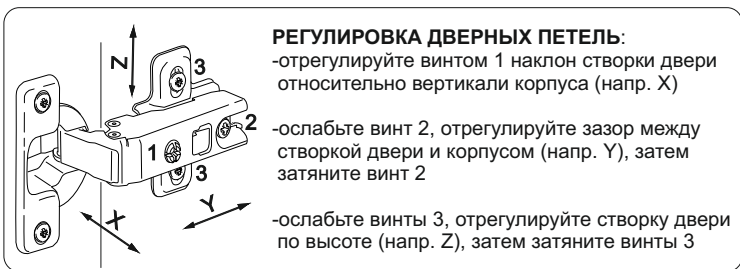
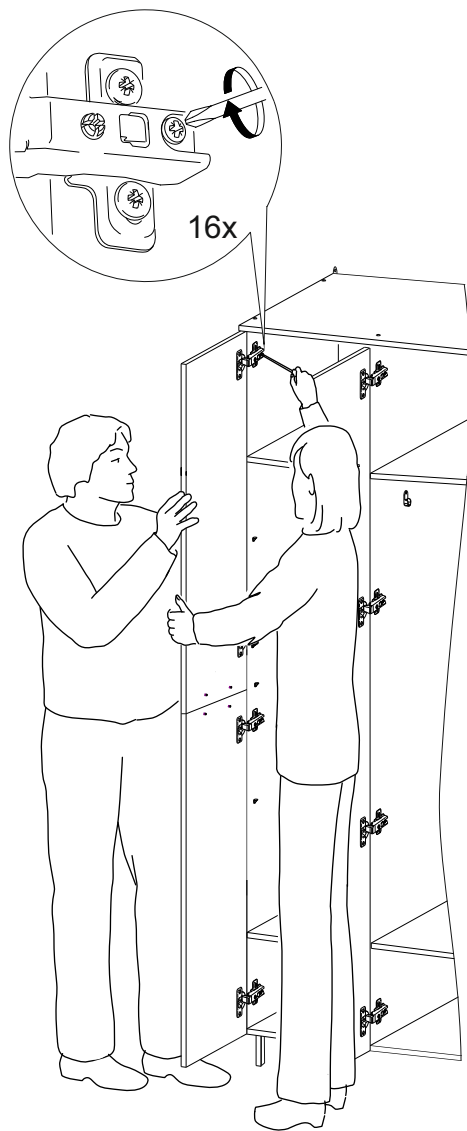
№	Наименование	Длина	Ширина	Кол-во	Материал
1	Крышка	1794	586	1	ЛДСП 16
2	Стенка горизонтальная нижняя	1794	564	1	ЛДСП 16
3	Стенка верт. боковая левая	2058	564	1	ЛДСП 16
4	Стенка верт. боковая правая	2058	564	1	ЛДСП 16
5	Стенка вертикальная	2058	564	1	ЛДСП 16
6	Стенка вертикальная	2058	564	1	ЛДСП 16
7	Стенка горизонтальная	880	564	2	ЛДСП 16
8	Стенка горизонтальная	424	564	4	ЛДСП 16
9	Полка	422	556	6	ЛДСП 16
10	Дверь	1032	444	2	ЛДСП 16
10.1	Дверь	1032	444	2	ЛДСП 16
11	Дверь (в сборе)	2068	444	2	ЛДСП 16
13	Стенка задняя	2085	445	4	ДВПО 3



Внимание!
Изделие необходимо прикрепить к стене.



15/16

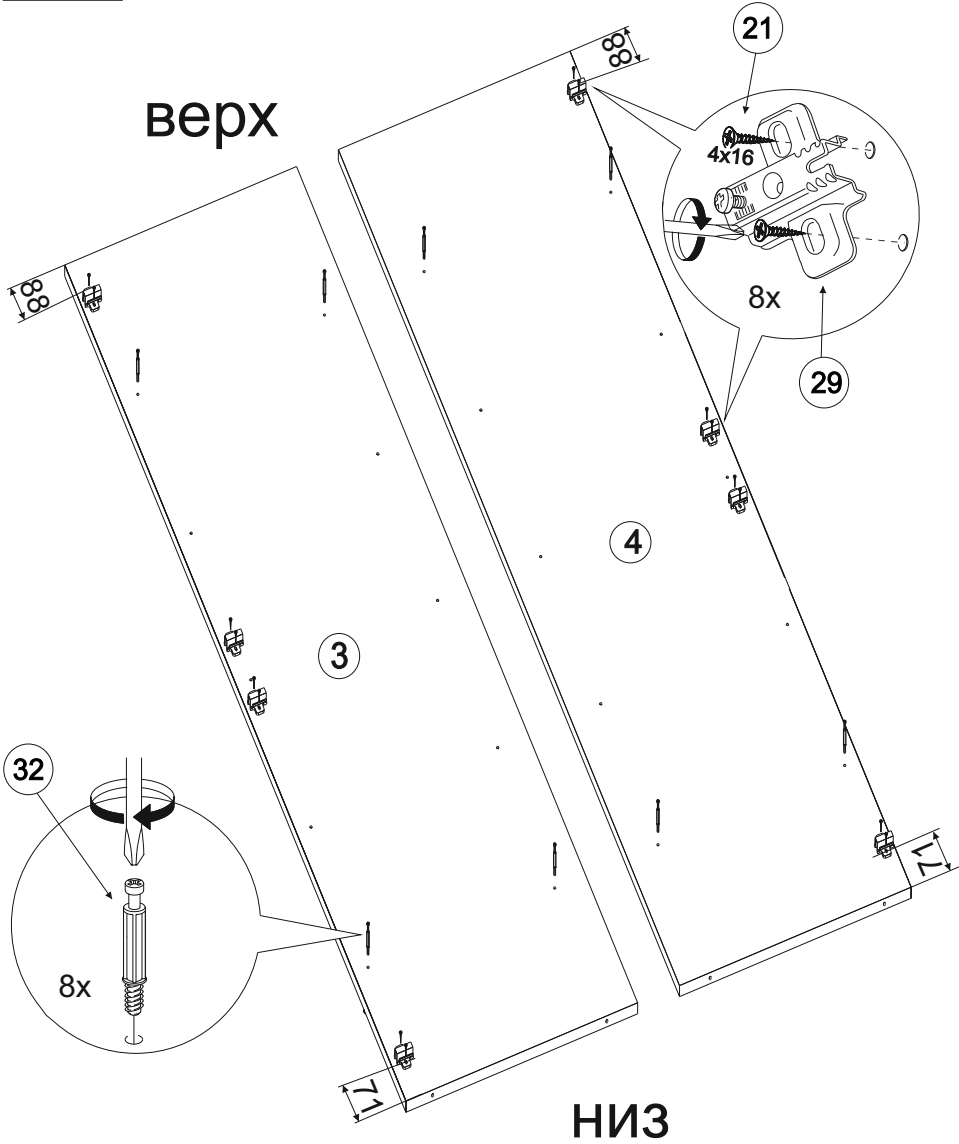


РЕГУЛИРОВКА ДВЕРНЫХ ПЕТЕЛЬ:
 -отрегулируйте винтом 1 наклон створки двери относительно вертикали корпуса (напр. X)
 -ослабьте винт 2, отрегулируйте зазор между створкой двери и корпусом (напр. Y), затем затяните винт 2
 -ослабьте винты 3, отрегулируйте створку двери по высоте (напр. Z), затем затяните винты 3

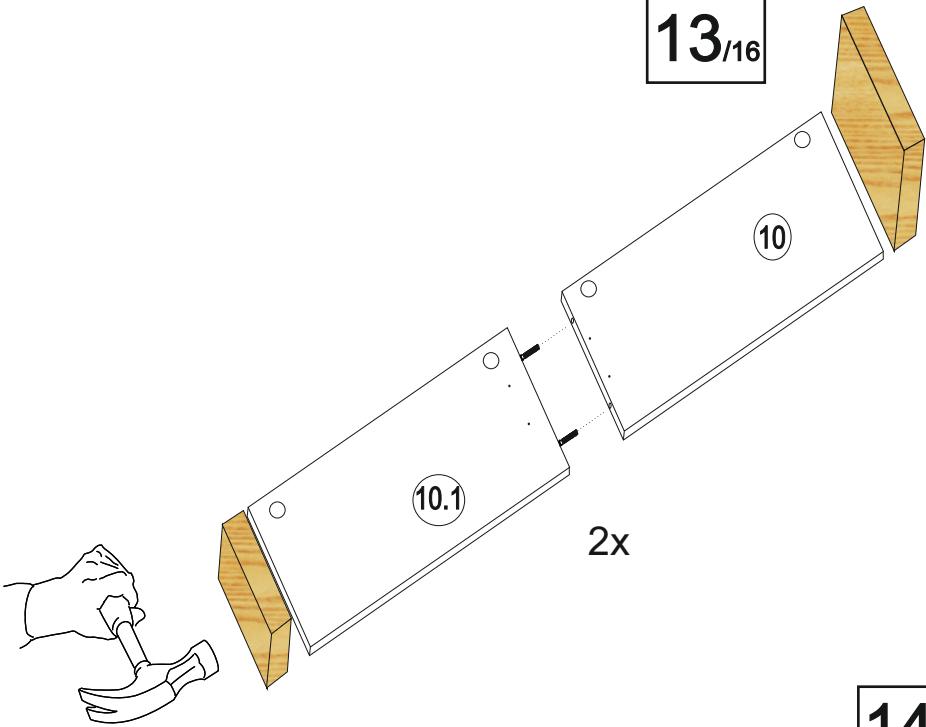
13 4x	14 80x	15 1x	16 7x50 16x	17 24x
18 8x	19 3,5x16 4x	20 4,2x32 8x	21 4x16 88x	22 20x
23 M 6x30 8x	24 4x	25 2x	26 3x	27 2x
28 полунакладная 8x	29 накладная 8x	30 5x	31 24x	32 8x
33 8x	34 2x	35 L=874 мм 1x	36 1x	37 2x

- 13 -Ручка
- 14 -Гвоздь 1.6*25 строительный
- 15 -Ключ шестигранник №4
- 16 -Винт-конфирмат 7*50
- 17 -Полкодержатель
- 18 -Футорка пластмассовая
- 19 -Саморез 3.5*16
- 20 -Саморез 4,2*32п/сф
- 21 -Саморез 4*16
- 22 -Скрепка "Крабик"
- 23 -Винт 6*30 полукруг
- 24 -Соединитель фасадов d5 мм.
- 25 -Штангодержатель
- 26 -Профиль соединительный
- 27 -Подвеска
- 28 -Петля полунакладная 35 под саморез с планкой
- 29 -Петля накладная 35 под саморез с планкой
- 30 -Заглушка 20x20 мм.
- 31 -Эксцентриковая стяжка 15/15 пластиковая
- 32 -Шток эксцентрика
- 33 -Шток эксцентрика двухсторонний
- 34 -Толкатель PUSH
- 35 -Штанга овальная
- 36 -Опора Эвора 1-Шкаф (4x дв.)
- 37 -Опора Эвора

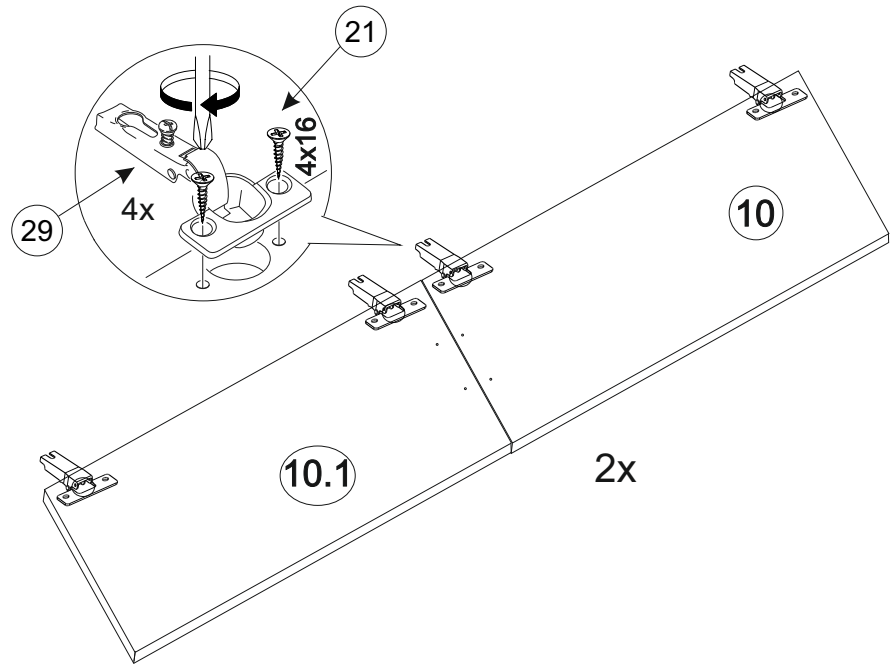
1/16

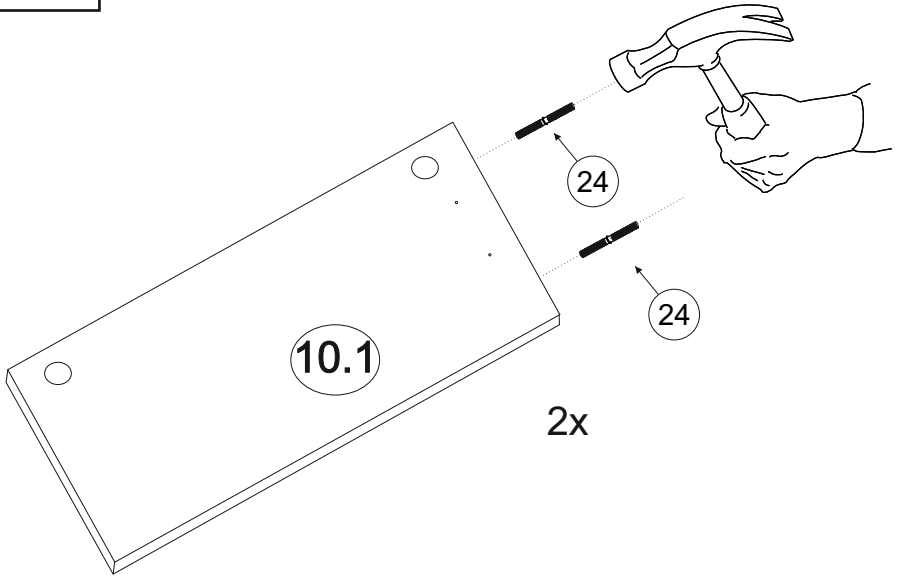
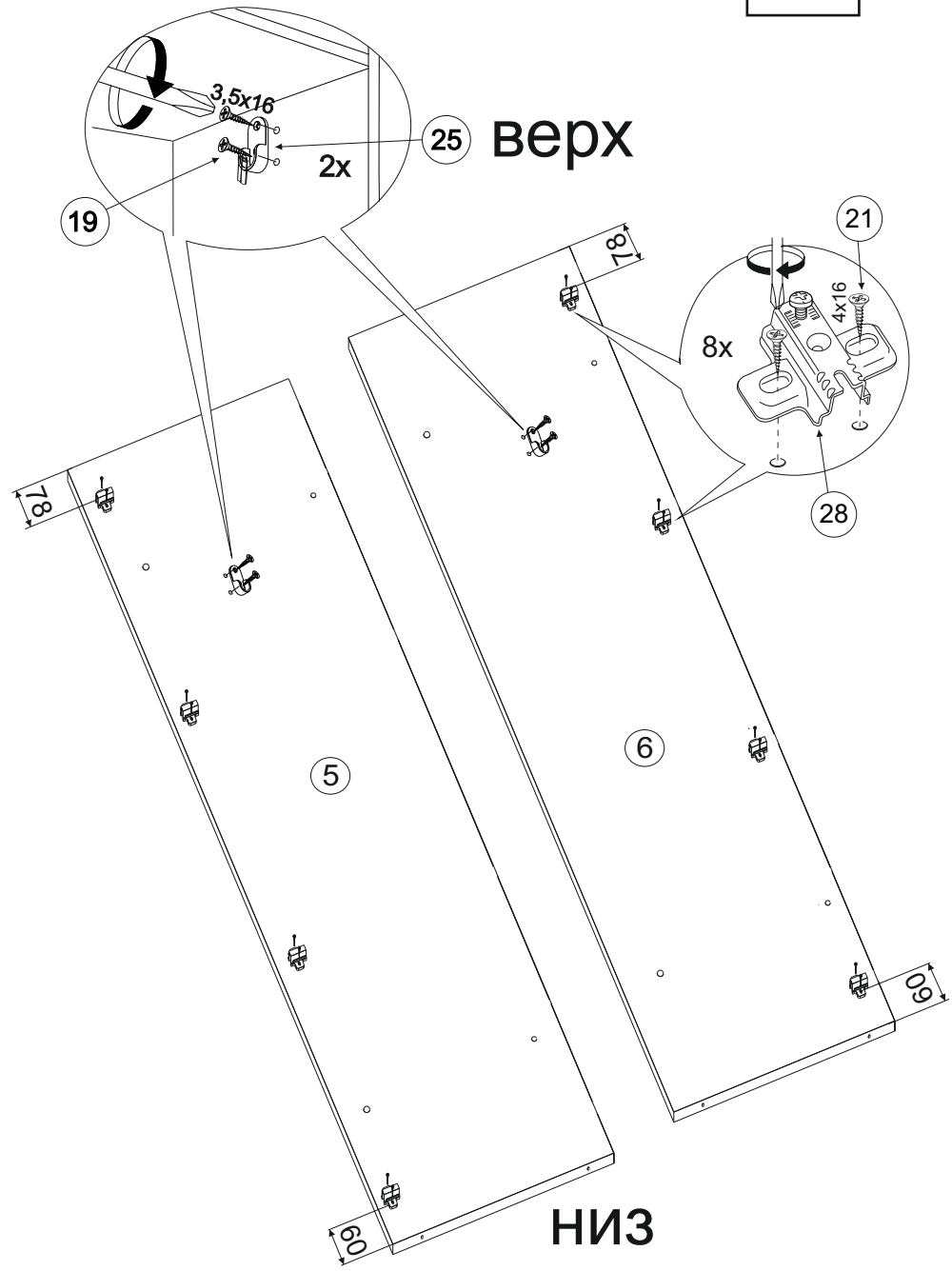
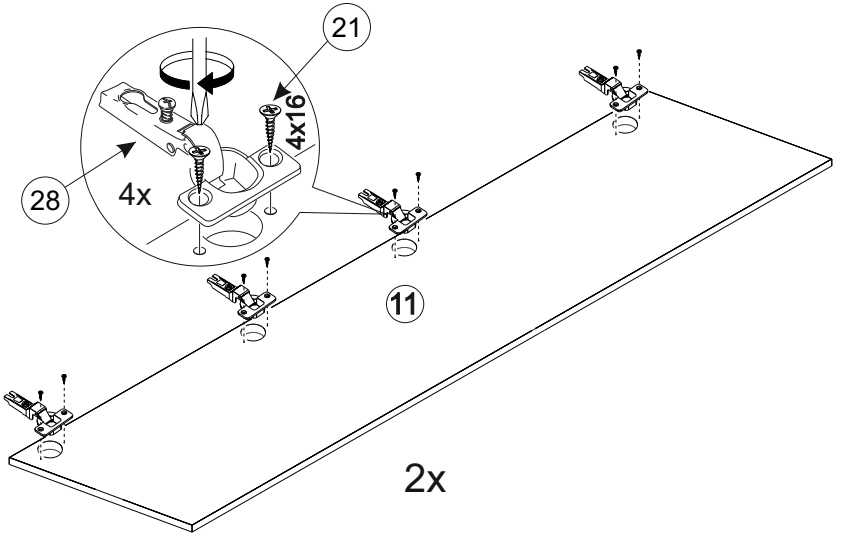


13/16

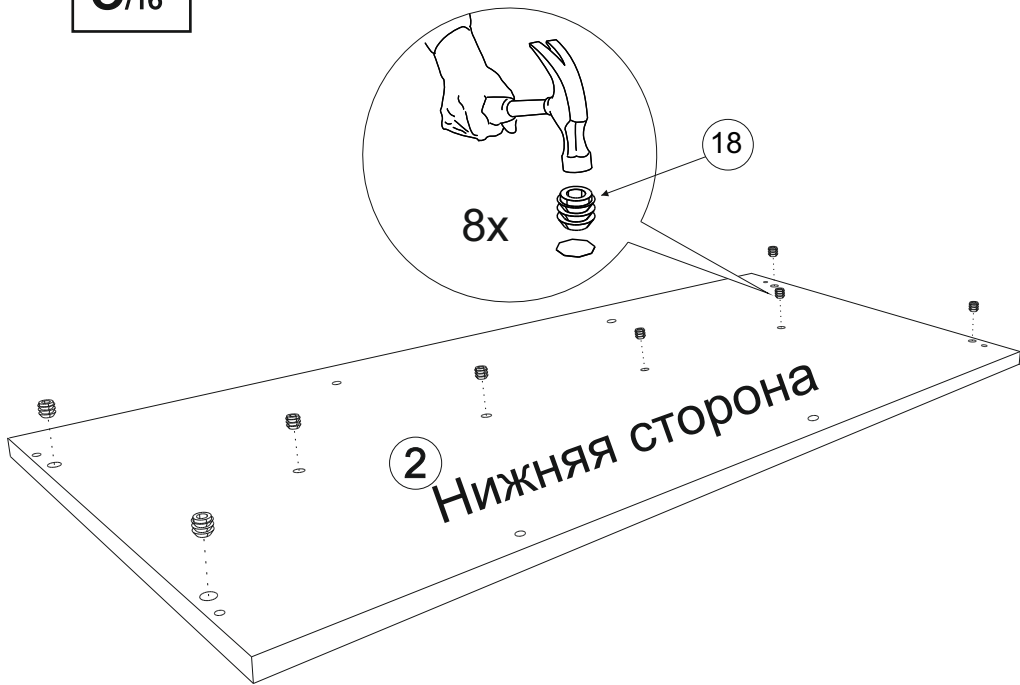


14/16

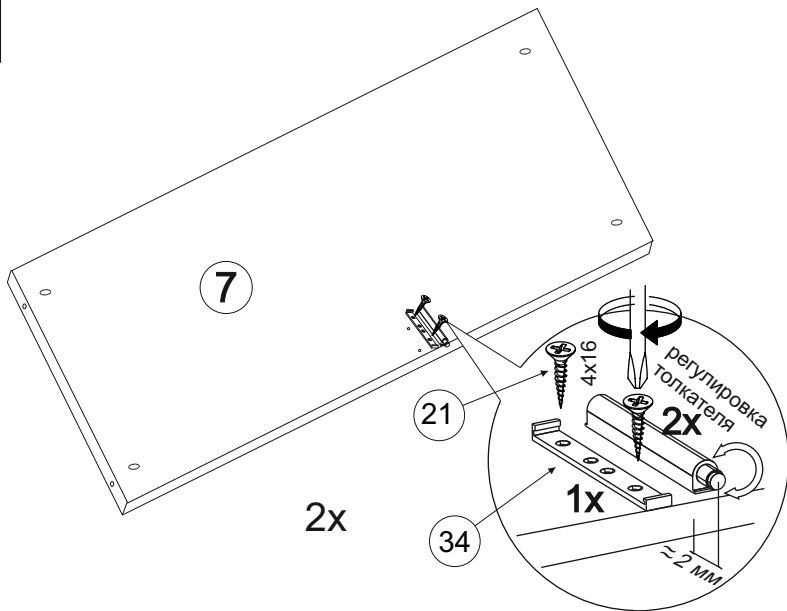




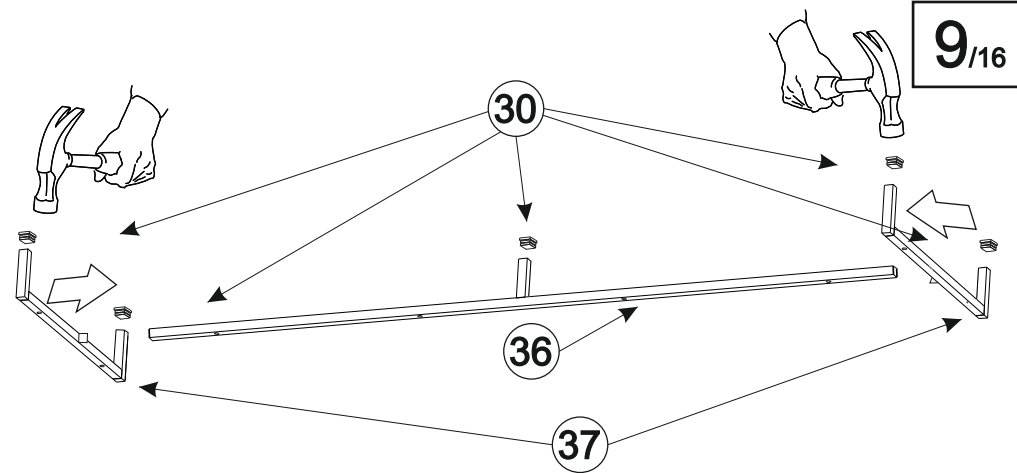
3/16



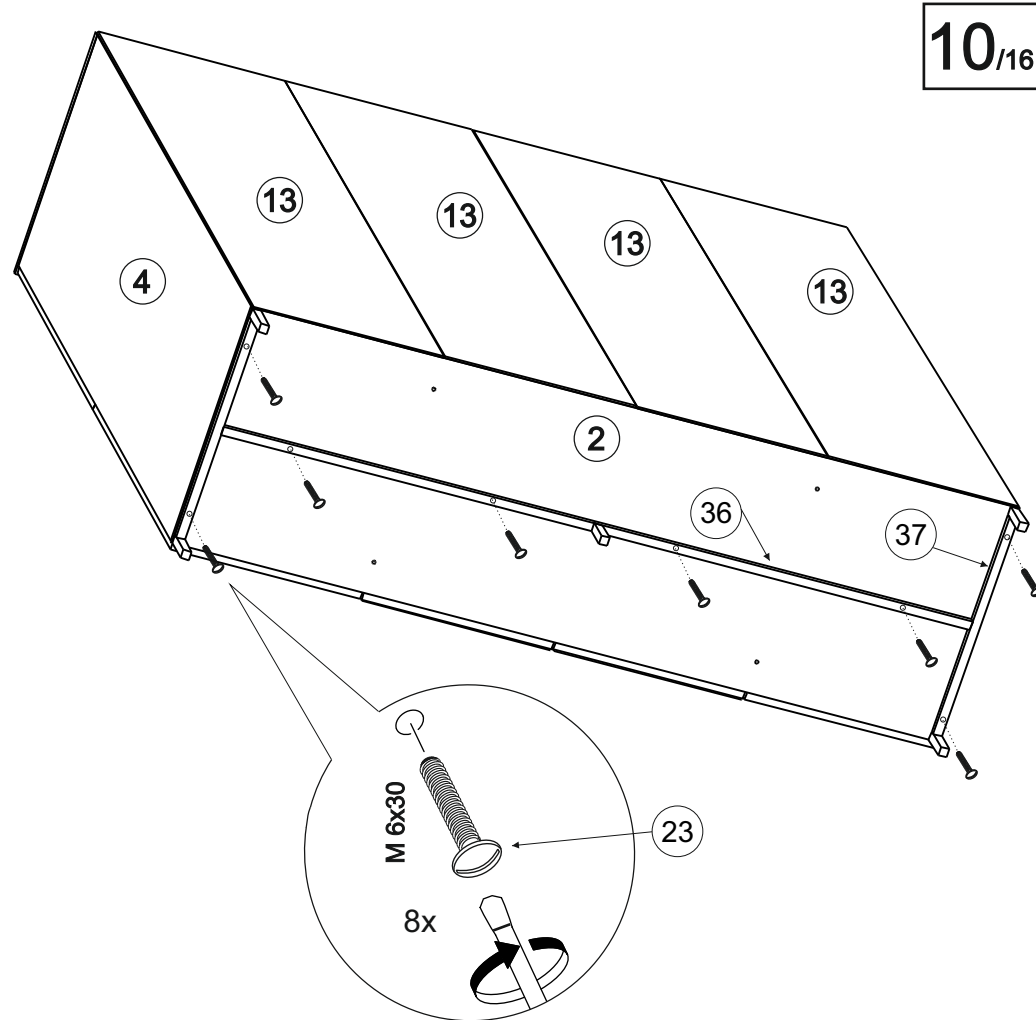
4/16



9/16

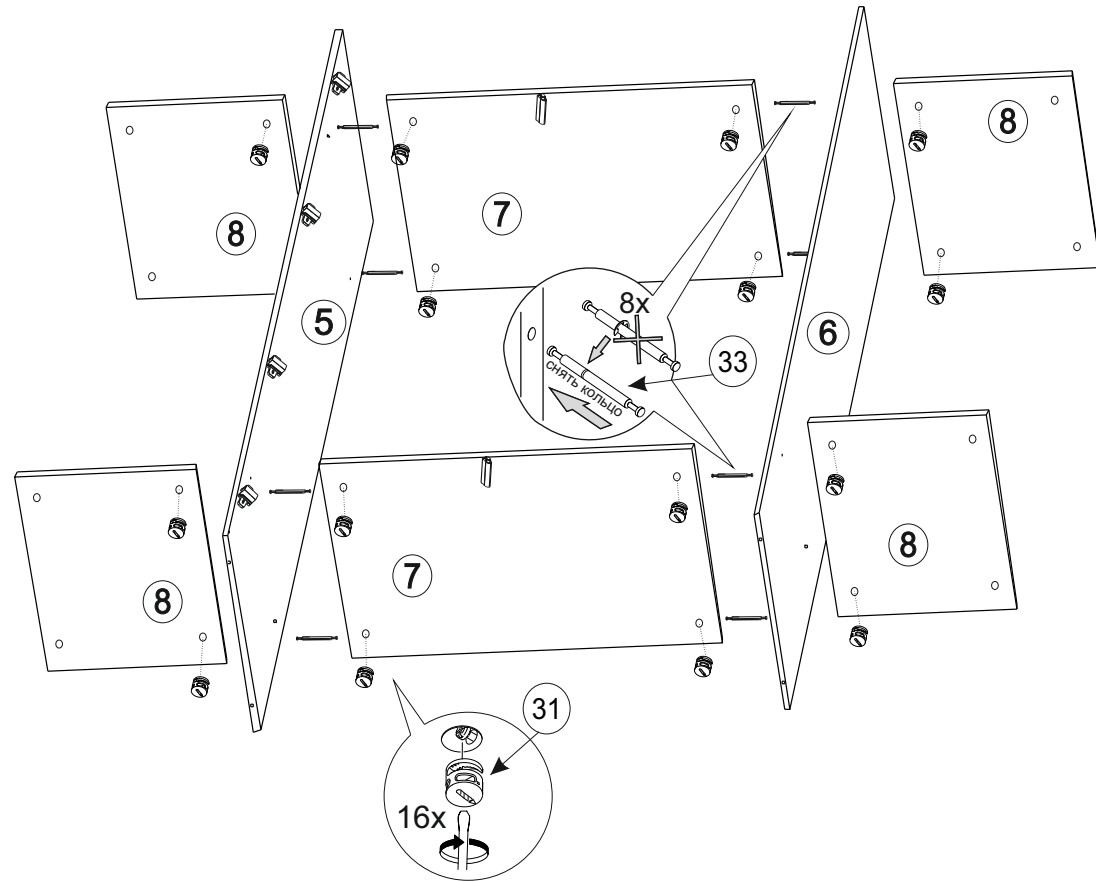
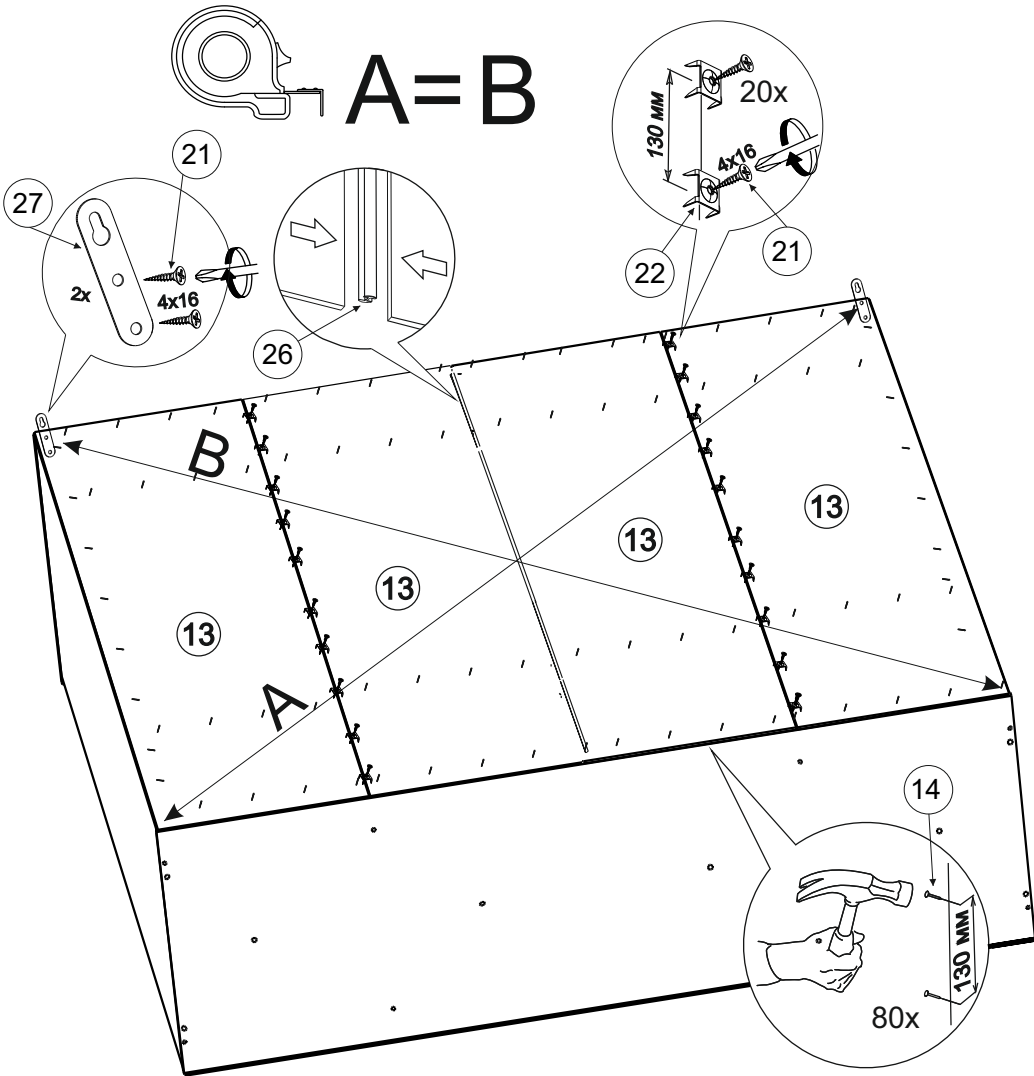


10/16



Обратите внимание!

При установке задних стенок убедитесь, что диагонали шкафа равны.
Установку производить только при совпадении диагоналей.

**ВНИМАНИЕ**

Опрокидывание мебели может привести к серьезным или смертельным телесным повреждениям.
Для предотвращения опрокидывания мебель должна быть постоянно прикреплена к стене.
Крепёжные средства для крепления к стене не прилагаются, для разных материалов стен требуются различные крепления. Используйте крепёжные средства, подходящие для материала стен в Вашем доме. Если вы не уверены, какой тип креплений подходит к данному материалу, обратитесь в специализированный магазин.

