



Схема сборки кровати с подъемным механизмом ТОСКАНА

Количество человек для сборки кровати – 2



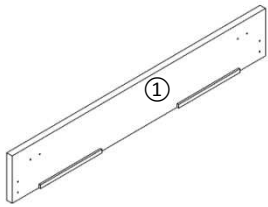
Инструмент для сборки кровати: крестовая отвертка, гаечные ключи
Приблизительное время сборки 45 мин

Комплектация:

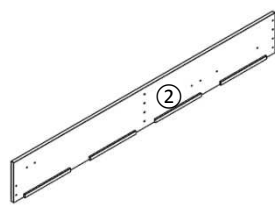
Царги:

- передняя – 1 шт.
- левая – 1 шт.
- правая – 1 шт.
- средняя – 1 шт.

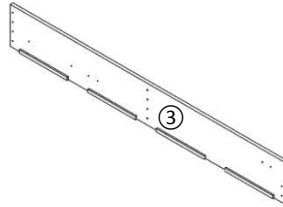
- спинка (изголовье) кровати – 1 шт.
- дно (пол) бельевого ящика – 2 шт.
- ортопедическое основание – 1 шт.
- ручка тканевая – 1 шт.



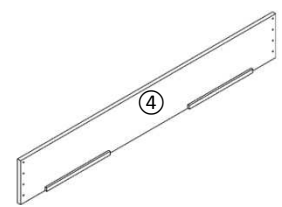
Царга передняя



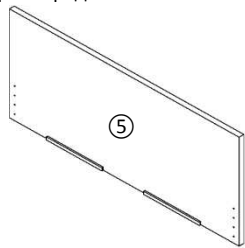
Царга левая



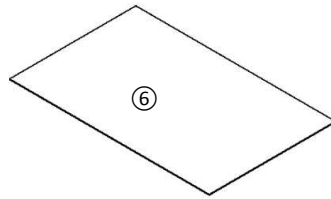
Царга правая



Царга средняя



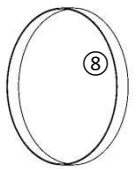
Спинка (изголовье) кровати



Дно (пол) бельевого ящика

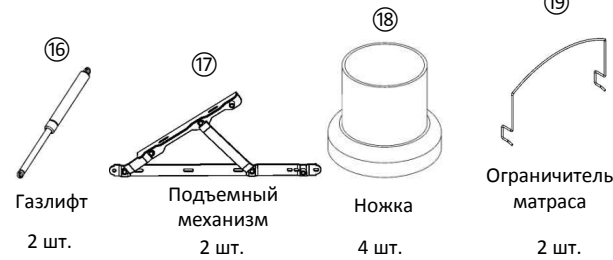
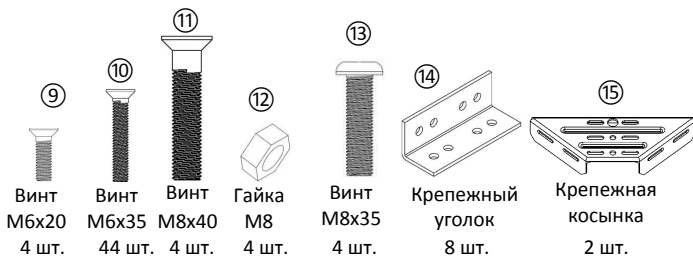


Ортопедическое основание



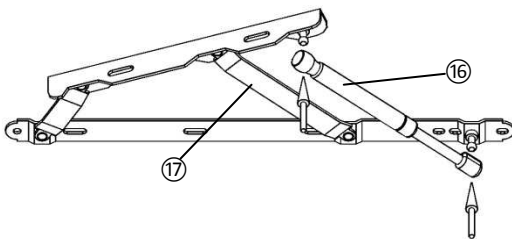
Ручка тканевая

Фурнитура:

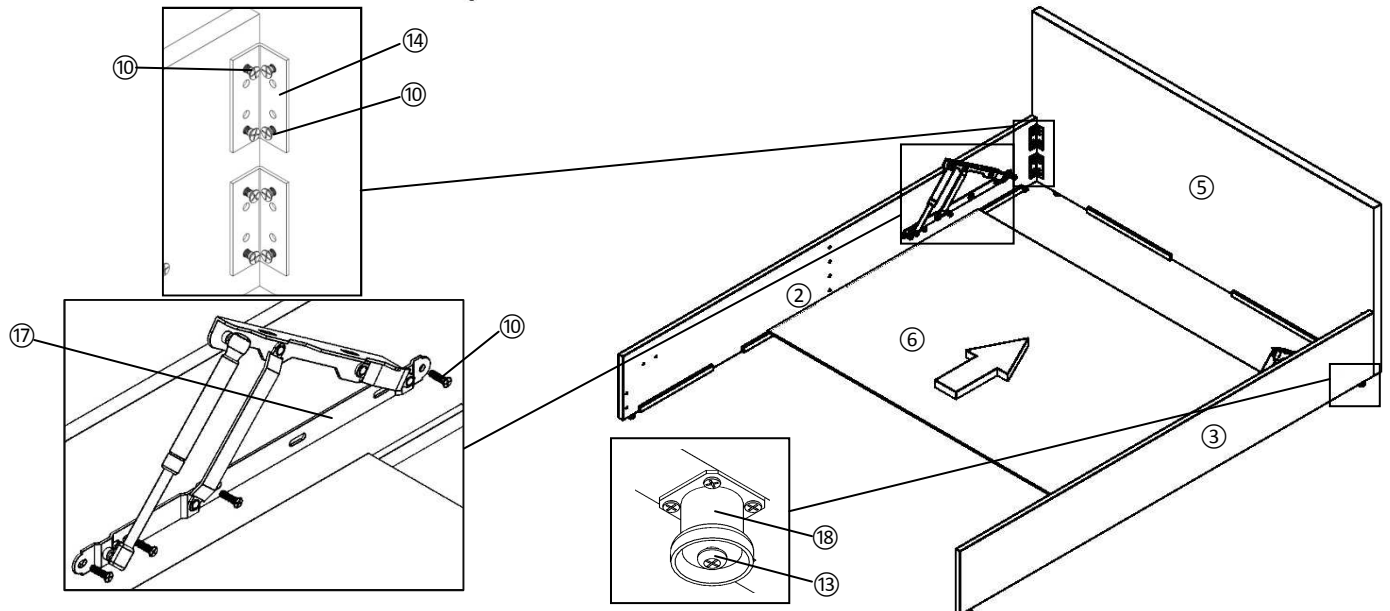


1. Установите газлифты штоком вниз, защелкнув их на шаровую опору механизма подъема (для демонтажа газлифтов в местах крепления газлифтов освобождаем металлические зажимы при помощи отвертки и снимаем газлифты с шаровых опор).

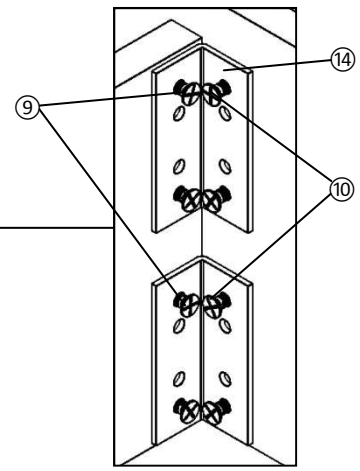
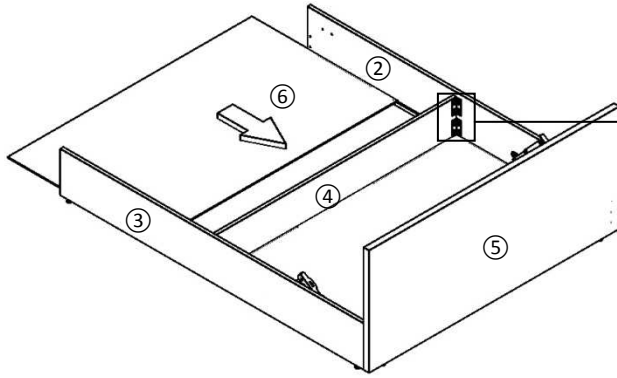
2. Вкрутите ножки в платформы, закрепленные на боковых царгах кровати винтами M8x35. Соедините царги (левая и правая) и спинку (изголовье) кровати крепежными уголками – 4 шт. и винтами M6x35 – 16 шт. РЕКОМЕНДУЕТСЯ не затягивать винты до конца, для облегчения процесса дальнейшей сборки! Затем, необходимо аккуратно установить первый пол бельевого ящика, примыкающего к изголовью кровати. РЕКОМЕНДУЕТСЯ немного раздвинуть боковые царги в противоположные стороны. Это воспрепятствует возможному повреждению внутренней обивки боковых царг и облегчит процесс установки пола бельевого ящика!



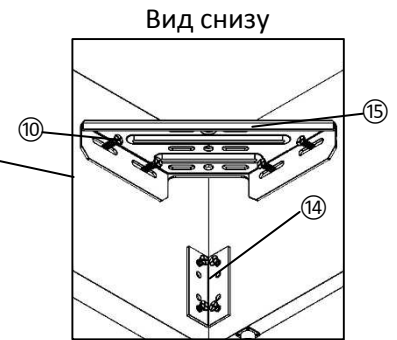
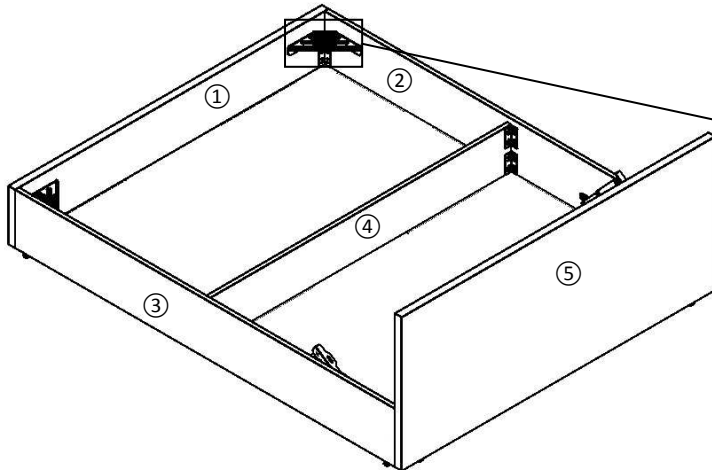
Установите и закрепите 2 механизма подъема к боковым царгам, закрутив 8 винтов M6x35.



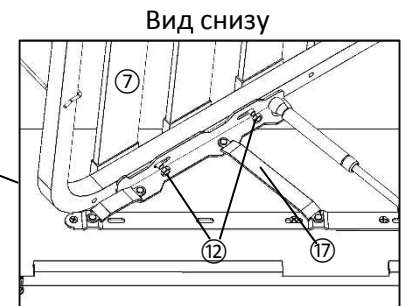
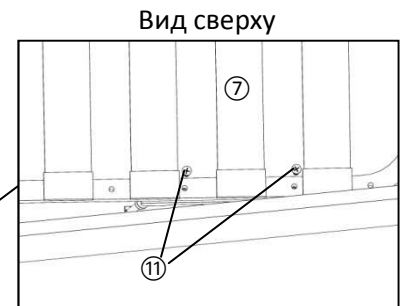
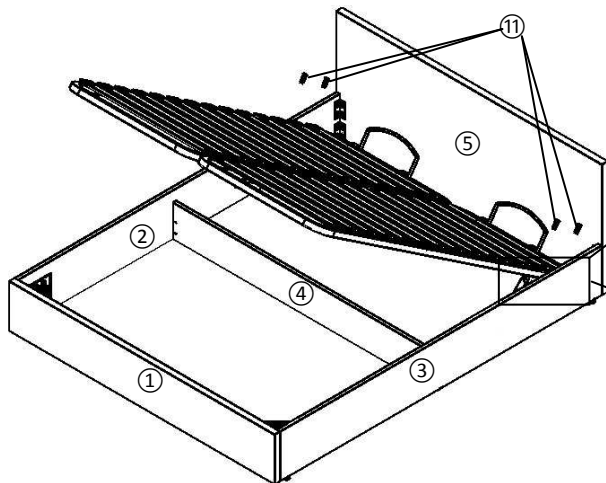
3. Установите среднюю царгу, уголками в сторону спинки, соединяя ее с боковыми царгами с помощью крепежных уголков – 2 шт. Закрутив 4 винта М6х35 в боковые царги, и 4 винта М6х20 в среднюю царгу. Установите второй пол бельевого ящика, аккуратно раздвинув, насколько это возможно, боковые царги.



4. Соединить переднюю царгу с боковыми царгами (левая и правая) с помощью крепежных уголков – 2 шт., закрутив 8 винтов М6х35. Установить крепежные косынки (по углам основания кровати) - 2 шт, закрутив 8 винтов М6х35. Затяните все незатянутые ранее винты, до упора.



5. Установите ортопедическое основание к механизмам подъема, закрутив 4 гайки М8 на четырех винтах М8х40, до конца не затягивая винты. Рекомендуем выровнять ортопедическое основание относительно каркаса кровати. Немного сдвинув его к изножью, чтобы не задевать спинку кровати при подъеме. Затянуть винты до конца! Завязать тканевую ручку на раму ортопедического основания в изножье кровати.



6. Установить ограничители матраса на ортопедическое основание в изголовье кровати.

