

Инструкция по сборке



Сборка производится
на твердой
ровной поверхности

Внимание!

Перед сборкой мебели в домашних условиях внимательно ознакомьтесь с настоящей инструкцией и проверьте наличие деталей и фурнитуры по таблицам комплектации.

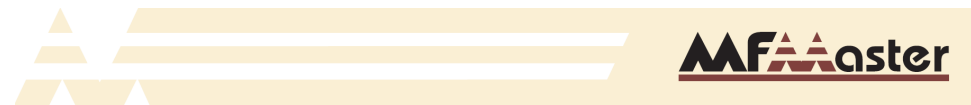
СПИСОК ДЕТАЛЕЙ:

Код	Название	Размер, мм	Кол-во, шт.
1.1	Бок левый	882x222	1
1.2	Бок правый	882x222	1
2	Горизонт	568x222	3
7	Задняя стенка ДВП <u>в цвет</u>	590x142	1
Фурнитура, к-т			1

СПИСОК ФУРНИТУРЫ:

Код	Наименование	Кол-во, шт.
1	Конфирмат 7x50	12
2	Заглушка конфирмат	12
6.1	Саморез 3,5x16	24
7	Гвоздь 1x16	30
7.1	Скрепа для ХДФ	3
10	Ключ сборочный	1
11	Подпятник	4

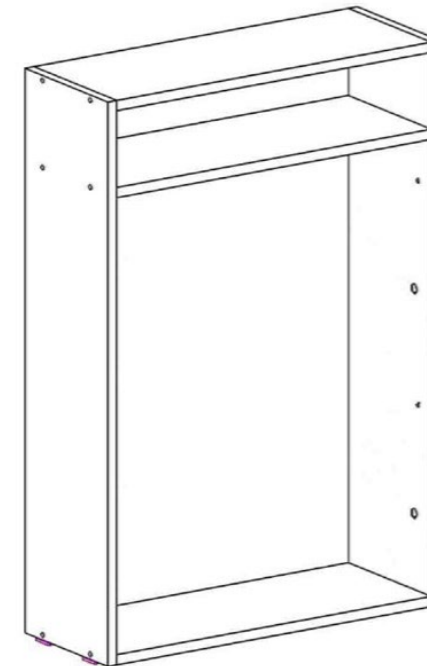
*После сборки изделие рекомендуется закрепить к стене.
Крепление в комплект не входит.*



Мебельная фабрика «Мастер»

www.mstmebel.ru

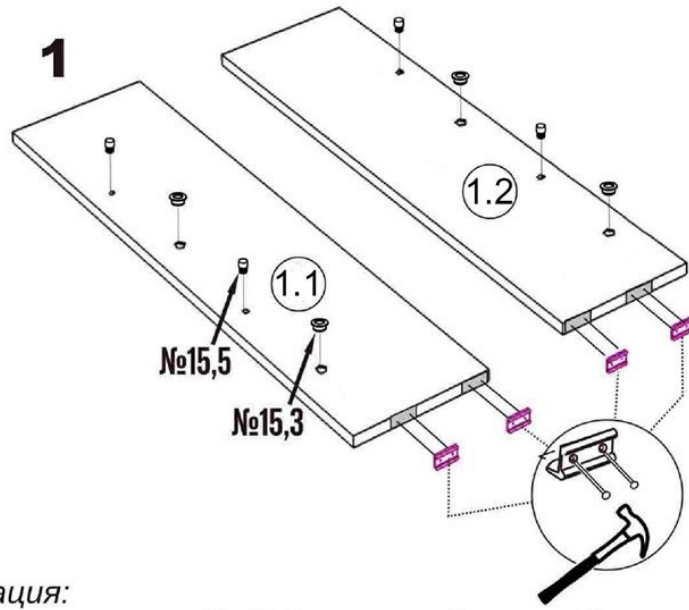
Каркас обувницы КО-2



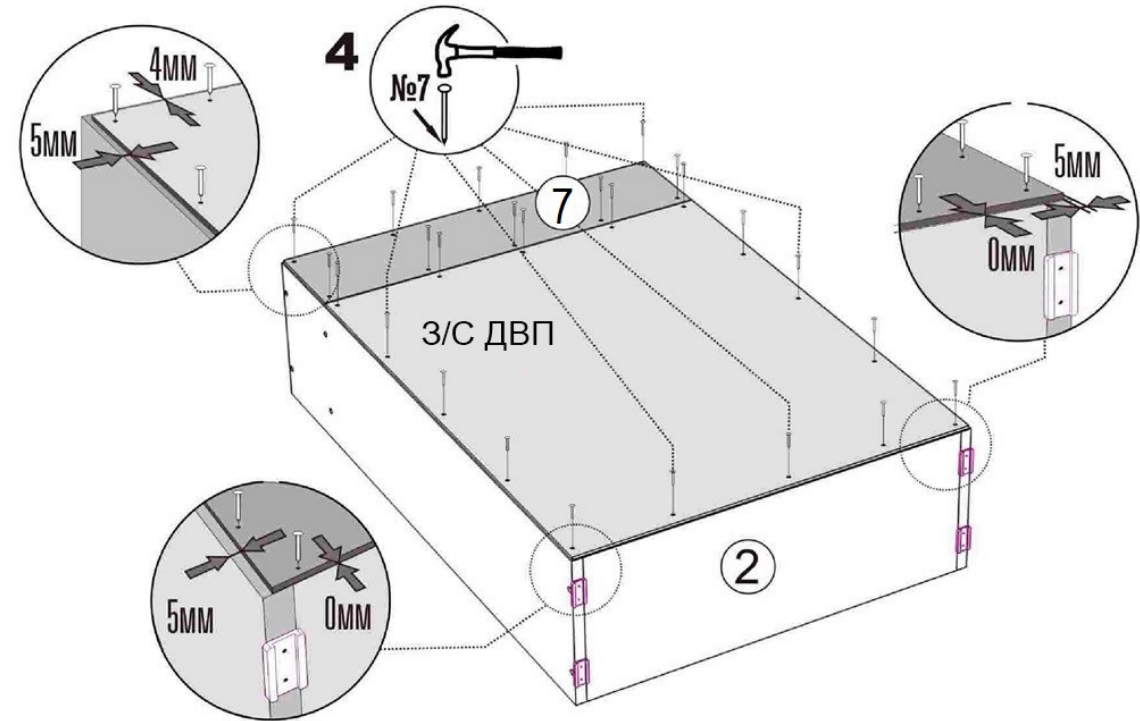
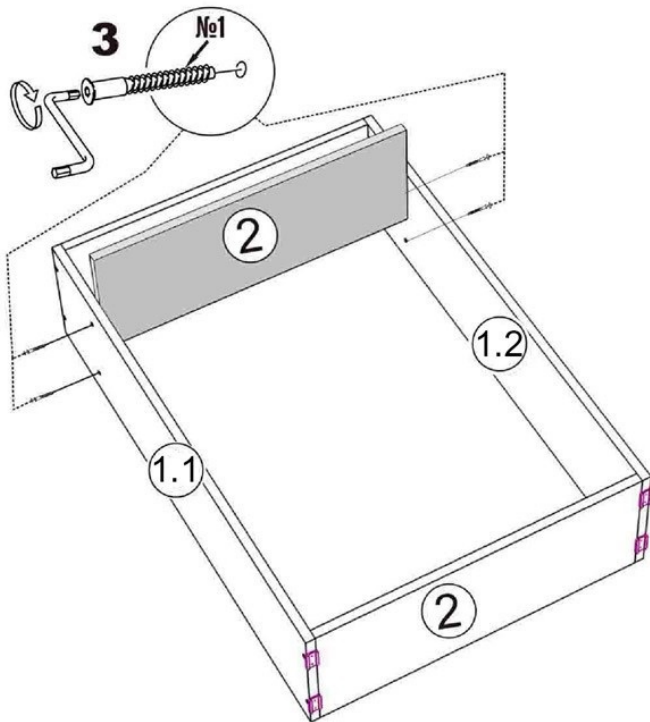
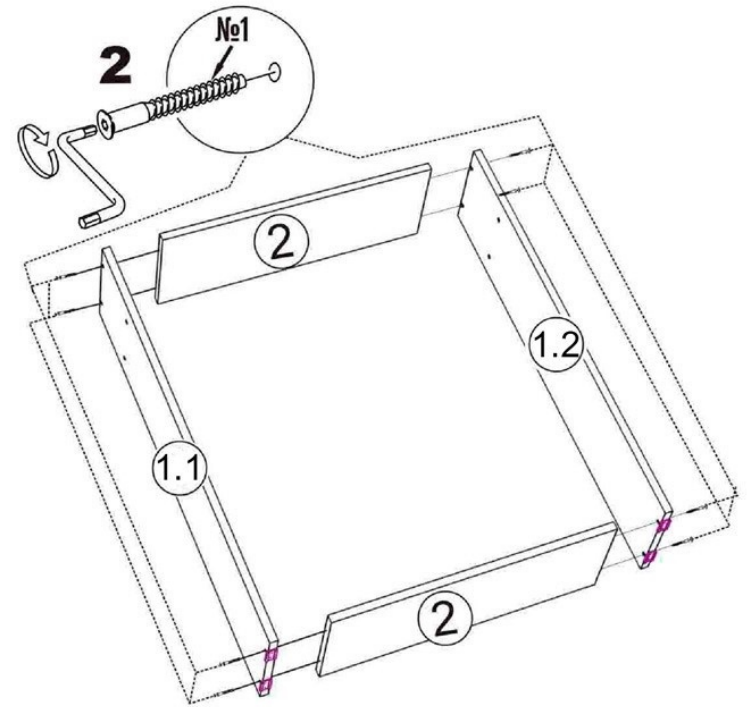
Габаритные размеры

Ширина 600 мм
Глубина 222 мм
Высота 882 мм

Схема сборки каркаса КО-2



Рекомендация:
При установке втулок №15.3 используйте клей-герметик.



Инструкция по сборке



Сборка производится
на твердой
ровной поверхности

Внимание!

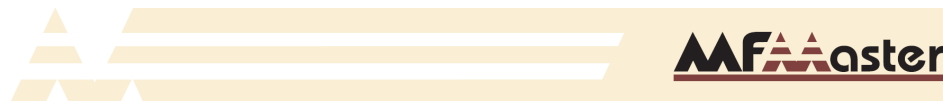
Перед сборкой мебели в домашних условиях внимательно ознакомьтесь с настоящей инструкцией и проверьте наличие деталей и фурнитуры по таблицам комплектации.

СПИСОК ДЕТАЛЕЙ:

Код	Название	Размер, мм	Кол-во, шт.
4	Фасад (Глянец)	344x564	2
7	Вставка ДСП 10мм	550x85	2
8	Вставка ДСП 10мм	550x138	4
15.2	Механизм обувниц двойной (лев.+пр.), к-т		2
	Фурнитура, к-т		1

СПИСОК ФУРНИТУРЫ:

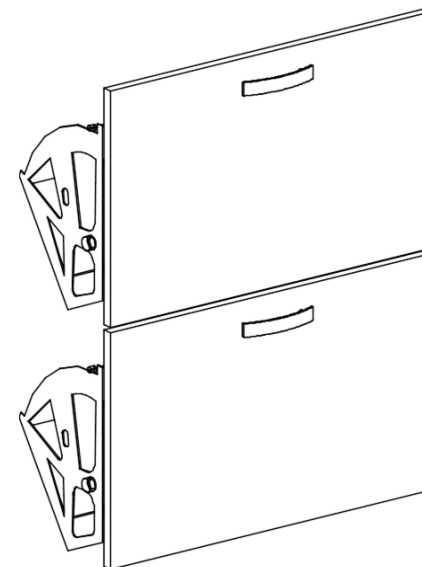
Код	Наименование	Кол-во, шт.
13.4	Шуруп 25 мм	4
14.1	Ручка 96 мм	2
15.4	Ось втулки механизма обувниц	4
15.5	Стопор механизма обувниц	4
15.6	Втулка механизма обувниц	4



Мебельная фабрика «Мастер»

www.mstmebel.ru

Фасад обувницы 2 шт. ФО-2



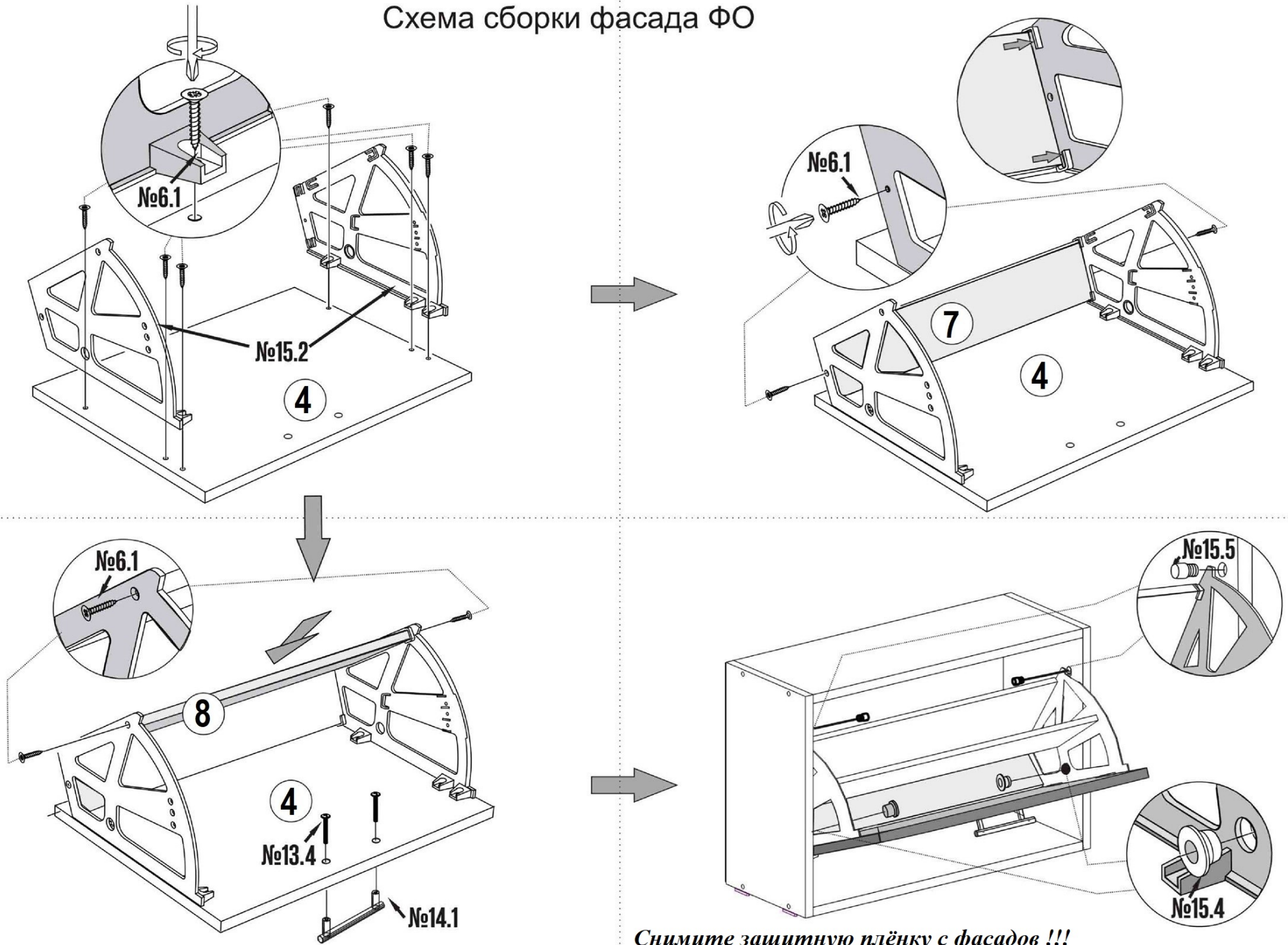
Габаритные размеры

Ширина 564 мм

Высота 709 мм



Схема сборки фасада ФО



Снимите защитную плёнку с фасадов !!!