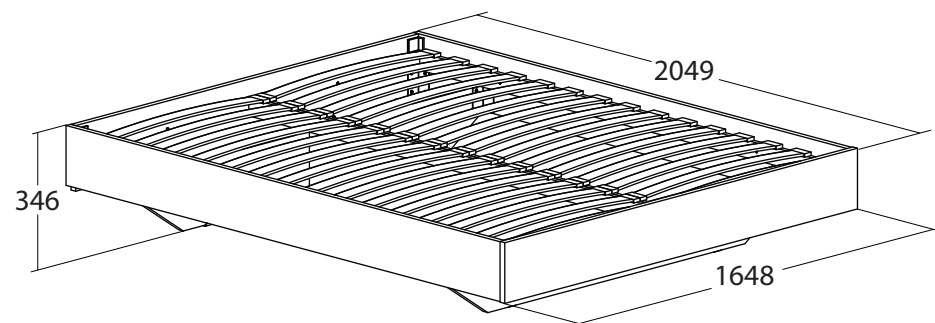


Правила эксплуатации и ухода за мебелью.

1. Мебель должна быть использована только по своему прямому назначению, в соответствии с её функциональными характеристиками.
2. Мебель должна храниться и эксплуатироваться в закрытых отапливаемых помещениях при температуре не ниже +2°C и относительной влажности воздуха от 45 до 70%.
3. При установке изделий мебели в непосредственной близости от нагревательных и отопительных приборов их поверхности во время эксплуатации должны быть защищены от нагрева. Температура нагрева элементов мебели не должна превышать 40°C.
4. При ослаблении крепления соединений необходимо периодически подтягивать винты, шурупы, стяжки и т.п.
5. Поверхности изделий следует предохранять от различных растворителей, кислот, щелочей и механических повреждений.
6. Поверхности изделий можно освежить, применяя специальные составы, которые имеются в хозяйственных магазинах. Не допускается применение соды, порошков и других материалов, не предназначенных для ухода за мебелью.
7. Помните, что сохранность и долговечность изделия зависит не только от его конструкции и качества материалов, но и от правильной эксплуатации и ухода за ним.



ООО "Волгодонский комбинат древесных плит"



Каркас кровати ПМ-245.10.01

ГАРАНТИЙНЫЙ ТАЛОН

Набор модульной мебели "СИРЕНА" изготовлен на ООО "Волгодонский комбинат древесных плит" по ТО 5617-167-00257561-17 в соответствии с требованиями ТР ТС 025/2012 "О безопасности мебельной продукции" ГОСТ 16371-2014. Мебель. Общие технические условия. ГОСТ 19917-2014. Мебель для сидения и лежания. Декларация о соответствии ЕАЭС N RU Д-РУ.АЯ21.В.04946 действительна по 27.02.2020



УСЛОВИЯ ГАРАНТИИ

1. Предприятие-изготовитель гарантирует соответствие изделия требованиям ГОСТ 16371-2014 при соблюдении условий транспортирования, сборки и эксплуатации. Гарантийный срок эксплуатации - 24 месяца. Срок исчисляется со дня передачи мебели потребителю. Если день передачи установить невозможно, гарантийный срок исчисляется со дня изготовления мебели. Дефекты производственного характера, обнаруженные в течение гарантийного срока, устраняются за счёт предприятия - изготовителя.
2. Изделие снимается с гарантийного обслуживания в следующих случаях:
 - если имеет следы постороннего вмешательства или была попытка ремонта;
 - если обнаружены несанкционированные изменения конструкции изделия;
 - если изделие эксплуатировалось не в соответствии со своим целевым назначением или в условиях, для которых оно не предназначено.
3. Гарантия не распространяется на изделие, имеющее следующие повреждения:
 - механические;
 - вызванные стихией, пожаром, бытовыми факторами;
 - вызванные попаданием на поверхность изделий едких веществ и жидкостей.Срок службы изделия - 8 лет.

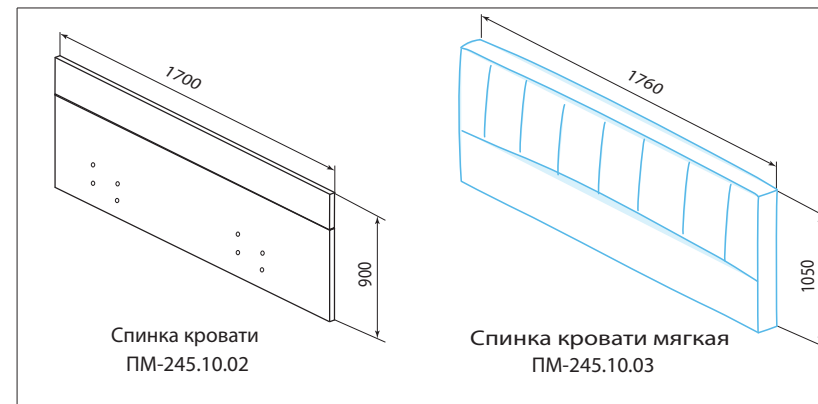
ДАТА ВЫПУСКА " ____ " ____ 201 ____ г

ПРОВЕРЕНО СКК

ДАТА ПРОДАЖИ " ____ " ____ 201 ____ г.

ШТАМП МАГАЗИНА

Версия 2017 г. (1)



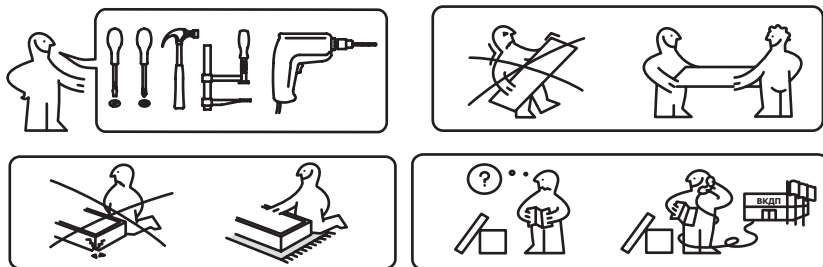
Варианты комплектации кроватей спинками

НАБОР МОДУЛЬНОЙ МЕБЕЛИ

СИРЕНА

ПМ-245.00.00.000

Паспорт и схемы сборки



Сборку рекомендуется производить с помощью специалиста, так как неправильная сборка может привести к опрокидыванию мебели, что может повлечь за собой ущерб или телесные повреждения.
Упаковку с этикеткой сохранять до конца сборки!

Предприятие оставляет за собой право вносить некоторые конструктивные изменения, не ухудшающие внешний вид и не влияющие на функциональные свойства изделия.

Упаковочная ведомость

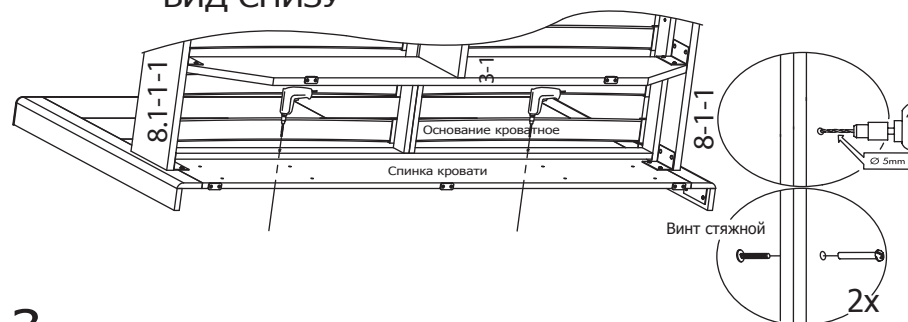
Наименование детали или сборочной единицы	Обозначение	Количество	Габаритные размеры
Пакет 1			
Боковина правая	8-1-1	1	2027x205x22
Боковина левая	8.1-1-1	1	2027x205x22
Стенка передняя	9-1-1	1	1600x225x22
Спинка задняя	1-1-10	1	1648x208x22
Опора поперечная	3-1-1	2	1600x225x22
Опора продольная	4-1-1	1	1400x224x22
Фурнитура	-	1	-
Пакет 2			
Основание кроватное	-	1	2000x1600x52

Примечание:

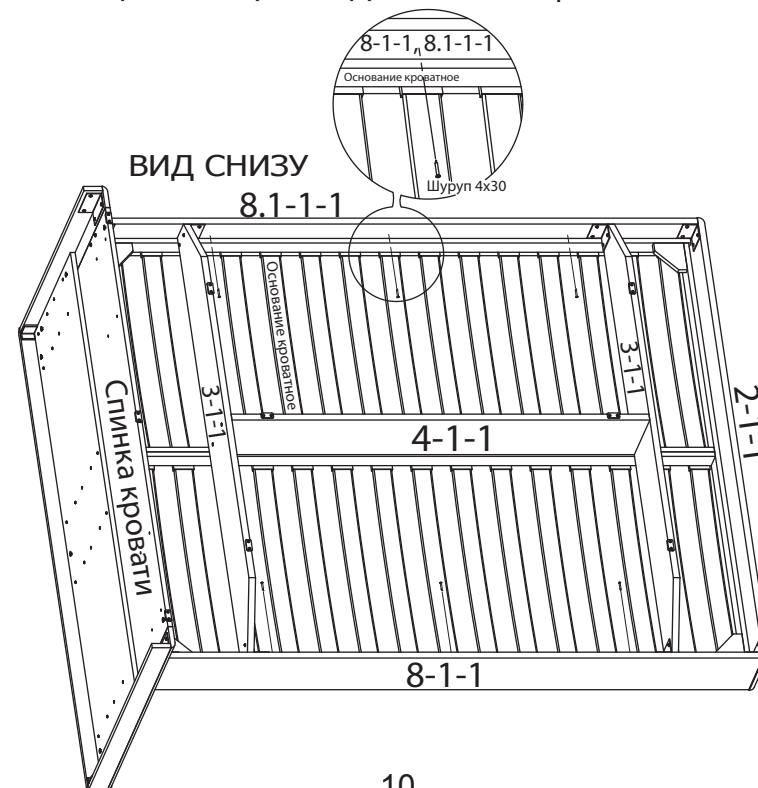
- в комплект поставки матрас не входит. Рекомендуем комплектовать кровать матрасом следующего размера: 2000мм x 1600мм;
- Конструкционные материалы для изготовления набора модульной мебели для спальни «СИРЕНА»;
- плита древесностружечная, облицованная пленкой на основе термореактивных полимеров (ламинированная) - ЛДСП по ГОСТ 32289-2013.

2 Основание кроватное необходимо обязательно прикрепить к спинке кровати с помощью Винтов стяжных, предварительно просверлив 2 отверстия, насквозь, через переднюю опору основания кроватного и спинку кровати. Отверстия необходимо сверлить аккуратно, во избежание вырывания куса пласти детали при выходе сверла.

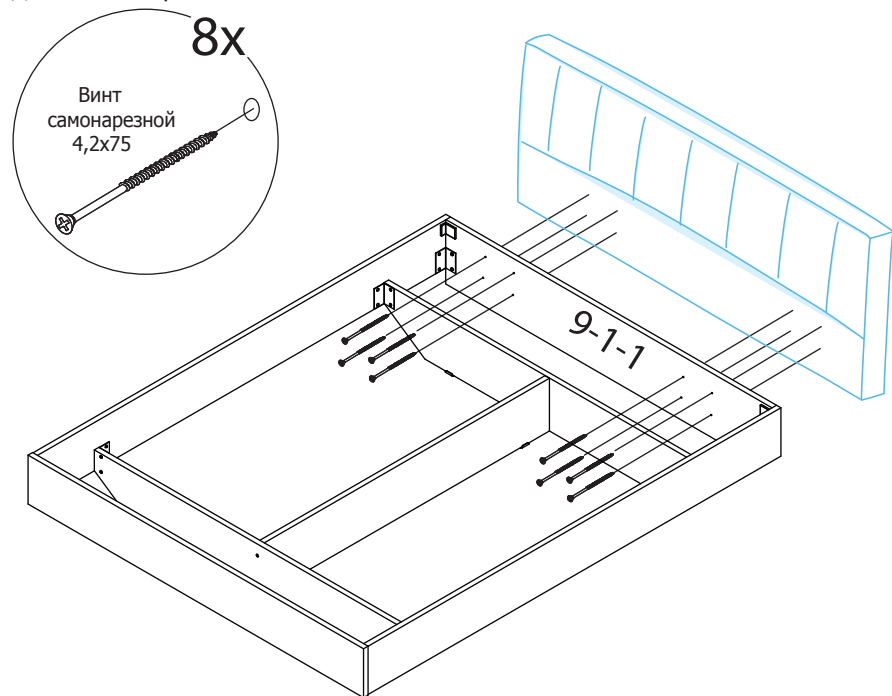
ВИД СНИЗУ



3 Основание кроватное необходимо обязательно прикрепить к Боковинам правой и левой с помощью Шурупов 4x30 (6 штук), насквозь, через боковую опору основания кроватного.

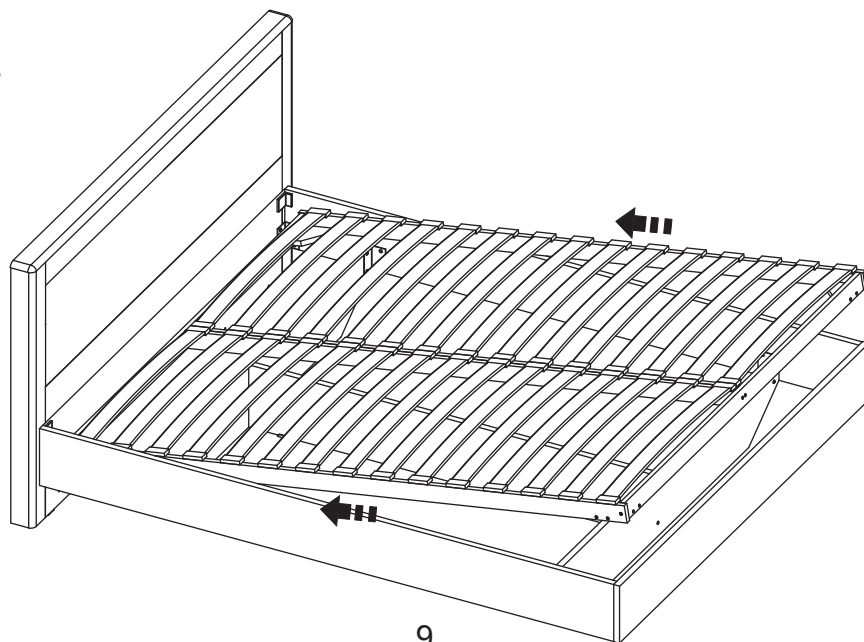


Для спинки кровати мягкой ПМ-245.10.03



Установка основания кроватного.

1



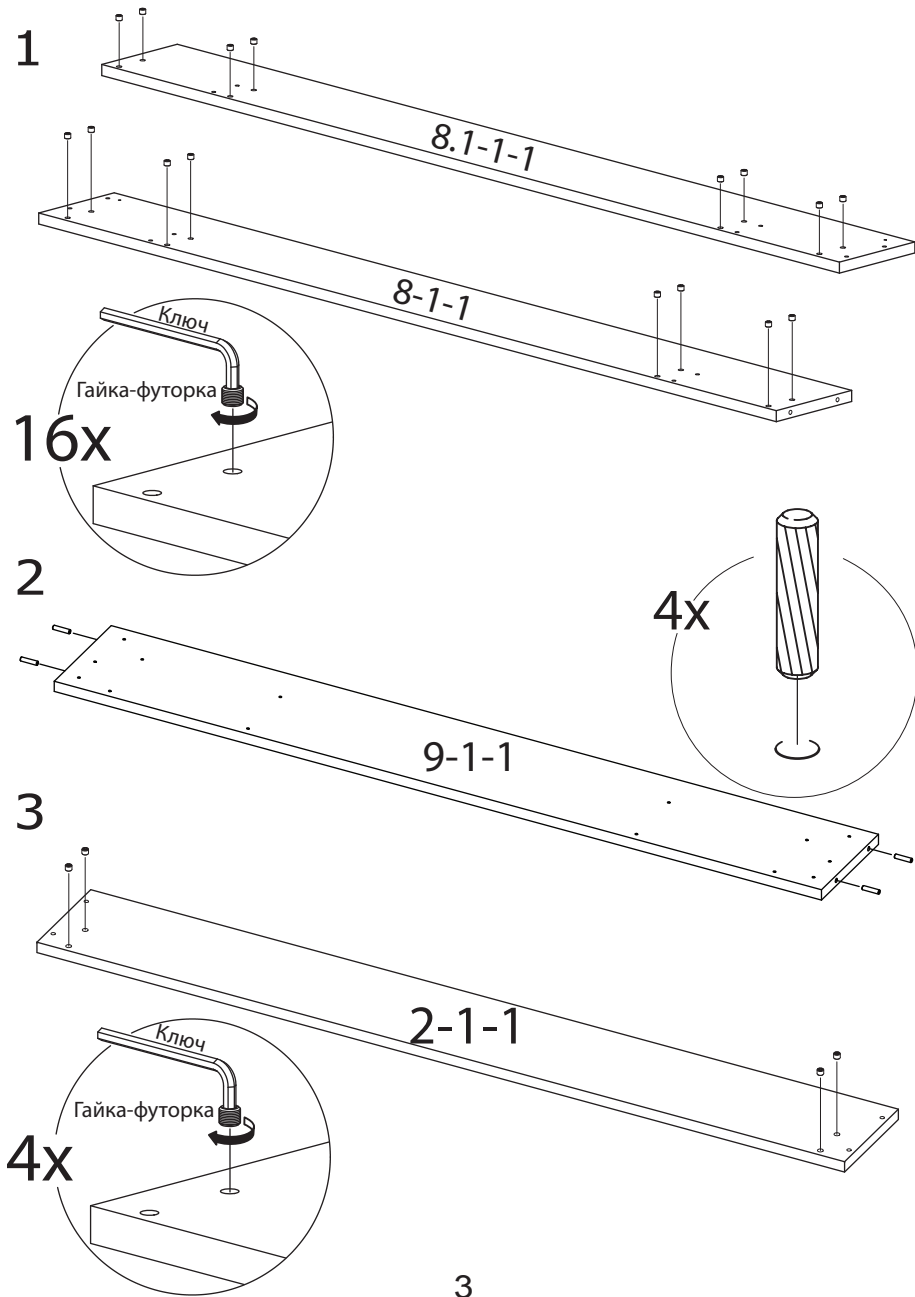
9

Ведомость комплектации фурнитуры.

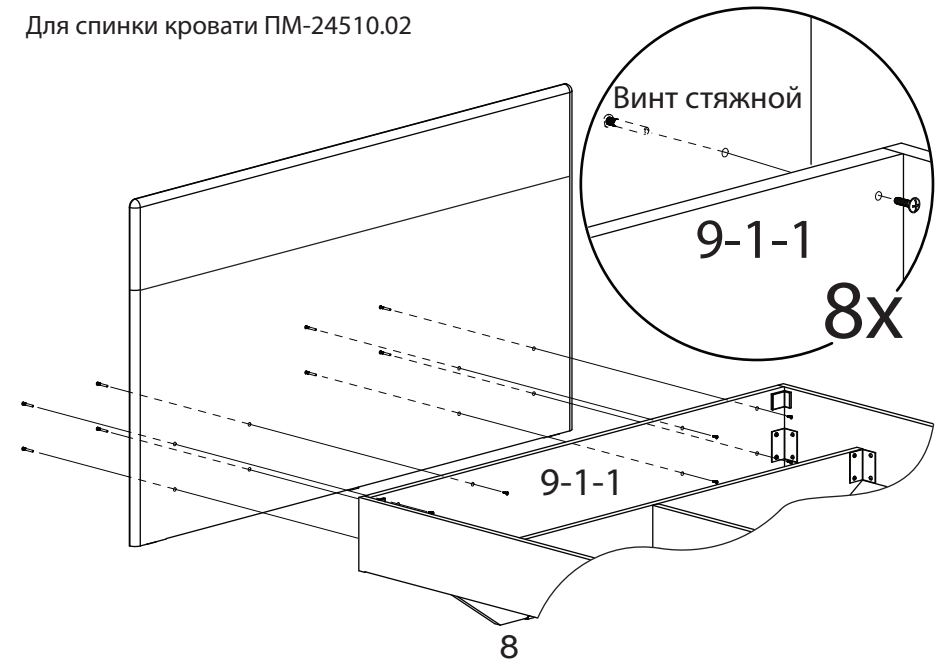
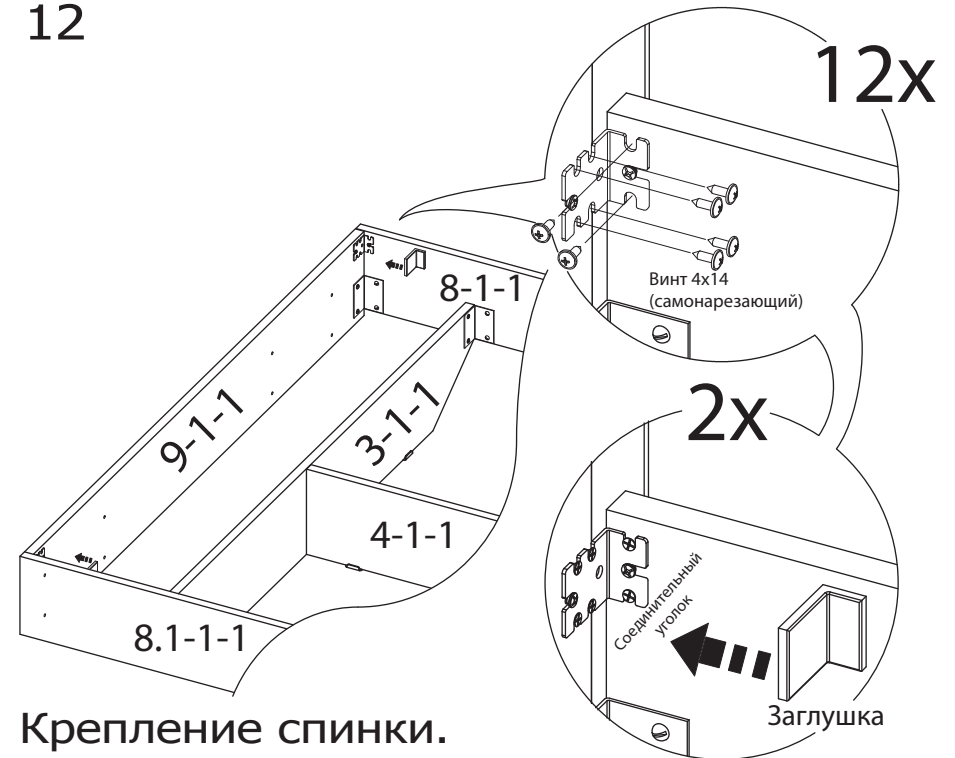
Наименование	Количество
Уголок кроватный	8
Винт М6х12	20
Соединительный уголок	2
Заглушка	2
Винт 6,3х13	4
Винт 4х14 (самонарезающий)	12
Шуруп 4х30	6
Опора-наконечник	6
Шуруп 3х13	12
Шкант	18
Гайка-футорка	20
Винт М4х15	12
Втулка со шляпкой	12
Дюбель-стяжка	4
Винт стяжной	10
Шуруп самонарезной 4,2х75	8
Ключ	1
Ключ	1

2

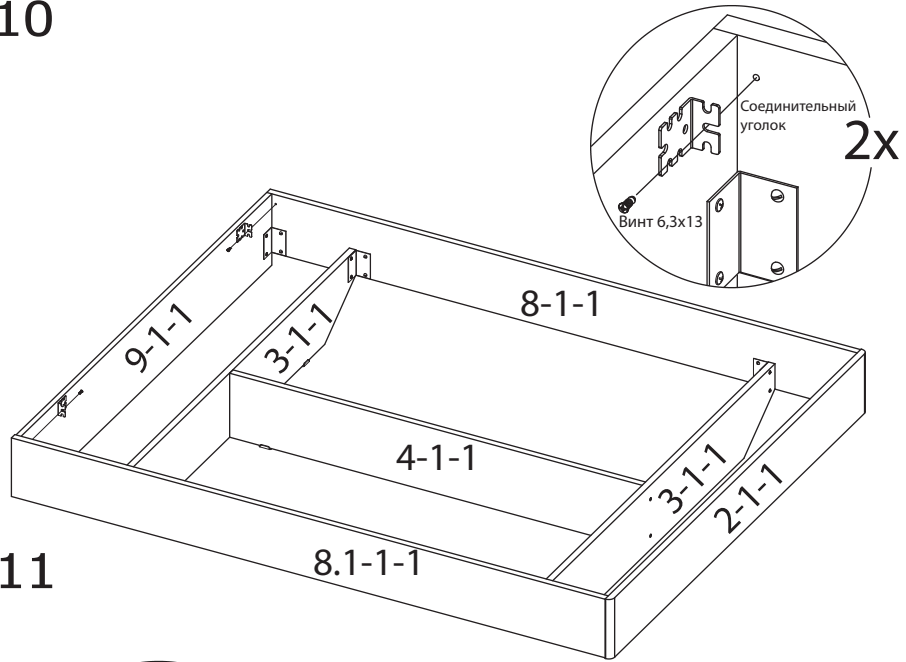
Последовательность сборки.



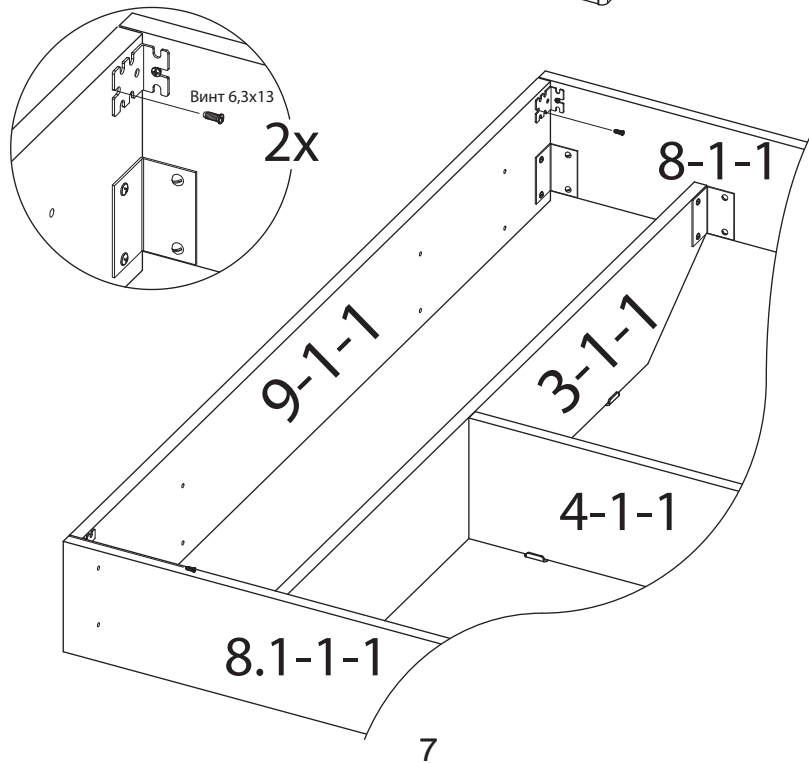
12



10

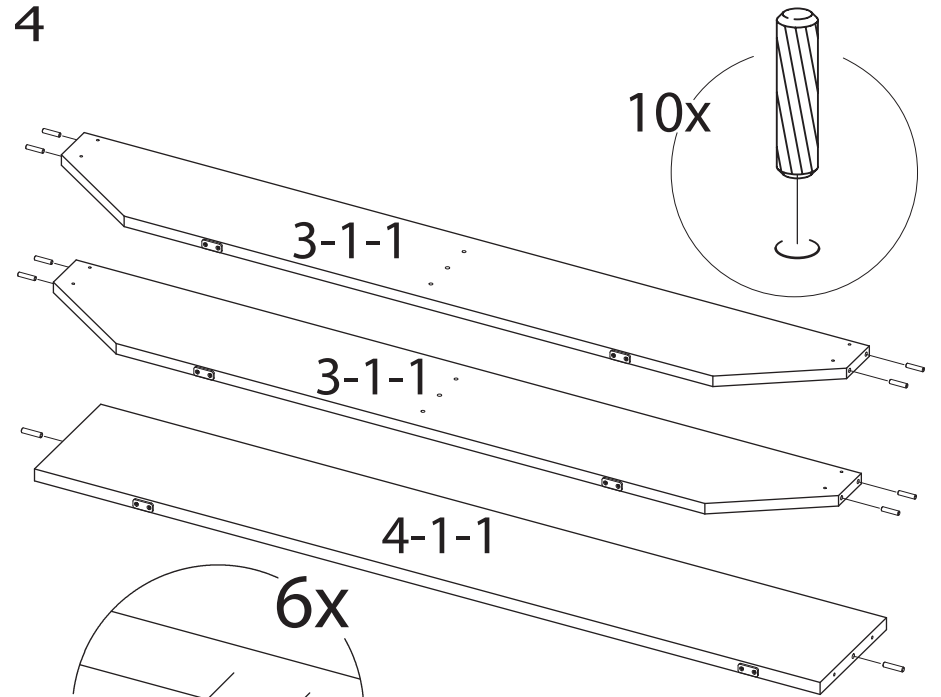


11

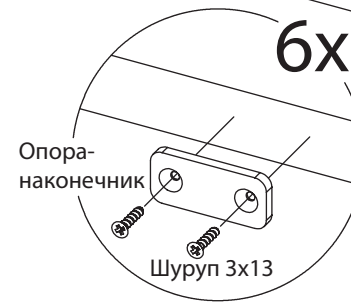


7

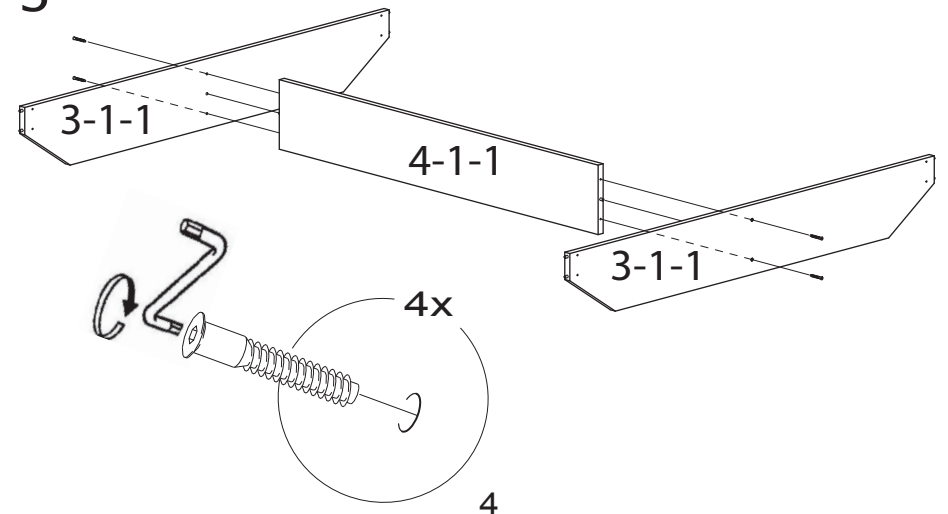
4



6x

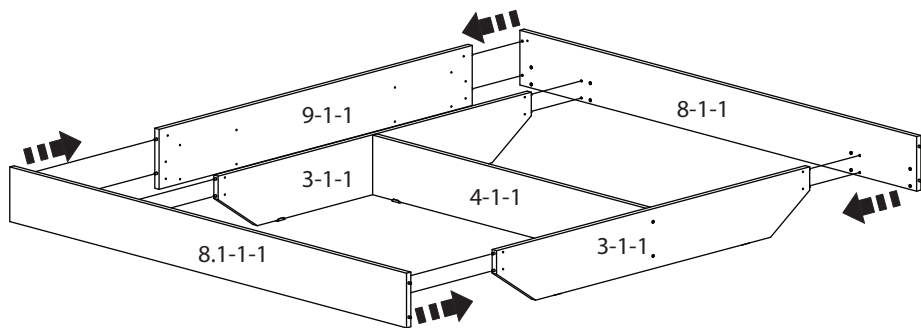


5

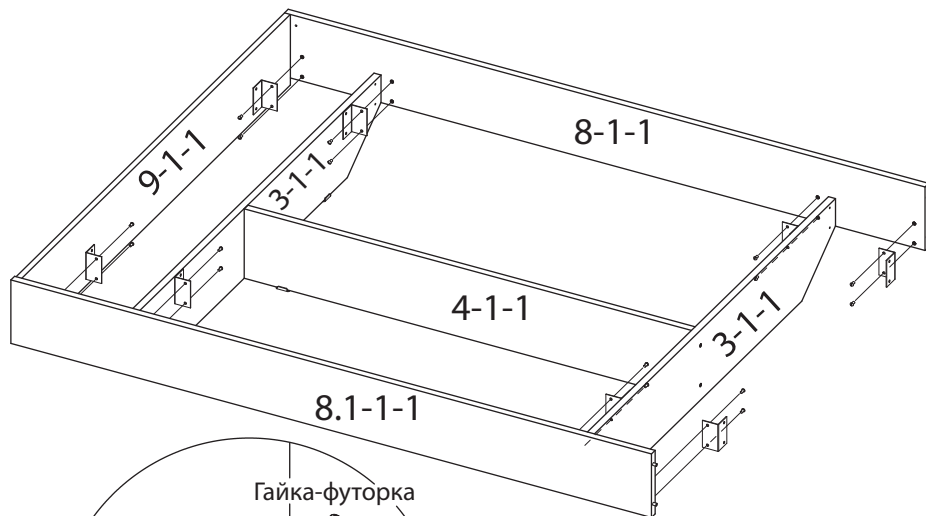


4

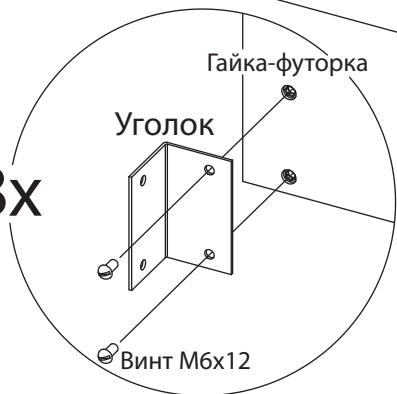
6



7

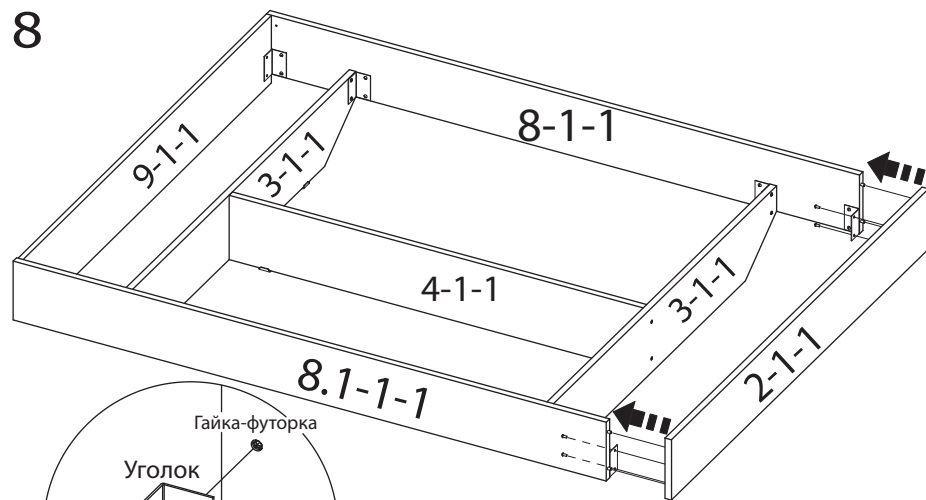


8x

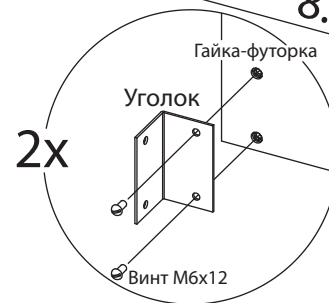


5

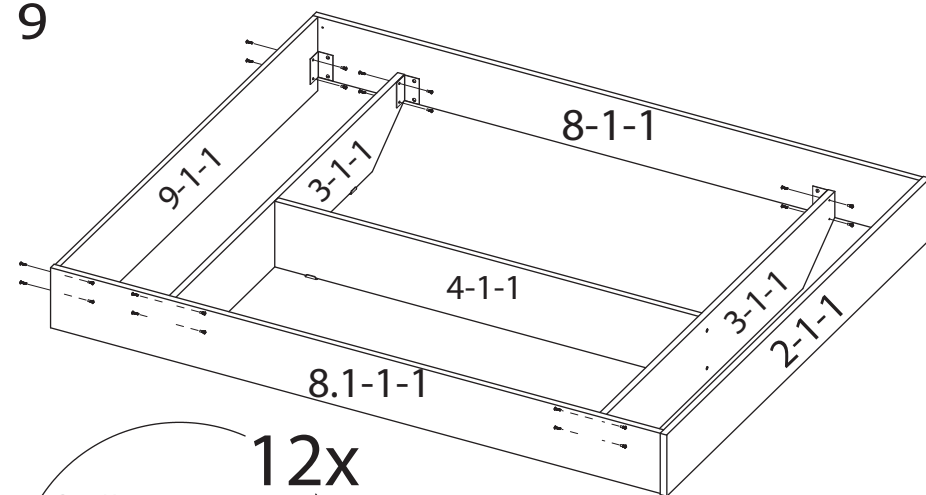
8



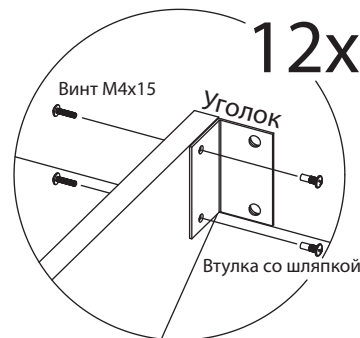
2x



9



12x



6