

Правила эксплуатации и ухода за мебелью.

1. Мебель должна храниться и эксплуатироваться в закрытых отапливаемых помещениях при температуре не ниже +2°C и относительной влажности воздуха от 45 до 70%.
2. При установке изделий мебели в непосредственной близости от нагревательных и отопительных приборов их поверхности во время эксплуатации должны быть защищены от нагрева. Температура нагрева элементов мебели не должна превышать 40°C.
3. Для предотвращения деформации двери в изделии должны быть закрыты. Не следует открывать дверь более чем на 90° - это приводит к поломке петель.
4. При ослаблении крепления соединений необходимо периодически подтягивать винты, шурупы, стяжки и т.п.
5. Поверхности изделий следует предохранять от различных растворителей, кислот, щелочей и механических повреждений.
6. Поверхности изделий можно освежить, применяя специальные составы, которые имеются в хозяйственных магазинах. Не допускается применение соды, порошков и других материалов, не предназначенных для ухода за мебелью.
7. Помните, что сохранность и долговечность изделия зависит не только от её конструкции и качества материалов, но и от правильной эксплуатации и ухода за ней.

ГАРАНТИЙНЫЙ ТАЛОН

Набор модульной мебели "Лючия" изготовлен на ООО "Волгодонский комбинат древесных плит" по ТО 5617-152-00257561-16 в соответствии с требованиями ТРТС 025/2012 ГОСТ 16371-2014. Мебель. Общие технические условия. ГОСТ 19917-2014. Мебель для сидения и лежания.

Декларация о соответствии ТС N RU Д-РУ.АЯ21.В.03898. Действительна до 20.05.2019г.
УСЛОВИЯ ГАРАНТИИ

1. Предприятие-изготовитель гарантирует соответствие изделия требованиям ГОСТ 16371-2014 при соблюдении условий транспортирования, сборки и эксплуатации. Гарантийный срок эксплуатации - 24 месяца. Срок исчисляется со дня передачи мебели потребителю. Если день передачи установить невозможно, гарантийный срок исчисляется со дня изготовления мебели. Дефекты производственного характера, обнаруженные в течение гарантийного срока, устраняются за счёт предприятия - изготовителя.

2. Изделие снимается с гарантийного обслуживания в следующих случаях:
- если имеет следы постороннего вмешательства или была попытка ремонта;
- если обнаружены несанкционированные изменения конструкции изделия;
- если изделие эксплуатировалось не в соответствии со своим целевым назначением или в условиях, для которых оно не предназначено.

3. Гарантия не распространяется на изделие, имеющее следующие повреждения:
- механические;
- вызванные стихией, пожаром, бытовыми факторами;
- вызванные попаданием на поверхность изделий едких веществ и жидкостей.
Срок службы изделия - 10 лет.

ДАТА ВЫПУСКА " ____ " ____ 201 г

ПРОВЕРЕНО СКК

ДАТА ПРОДАЖИ " ____ " ____ 201 г.

ШТАМП МАГАЗИНА

Версия 2016 г. (2)



ООО "Волгодонский комбинат древесных плит"

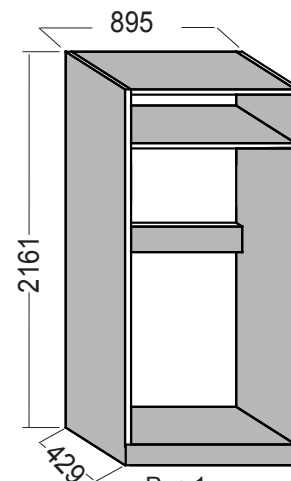


Рис.1

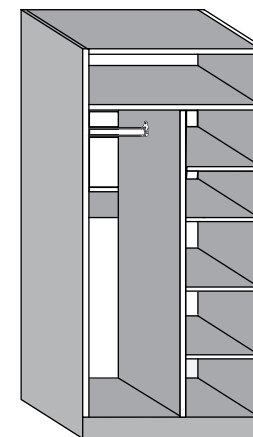
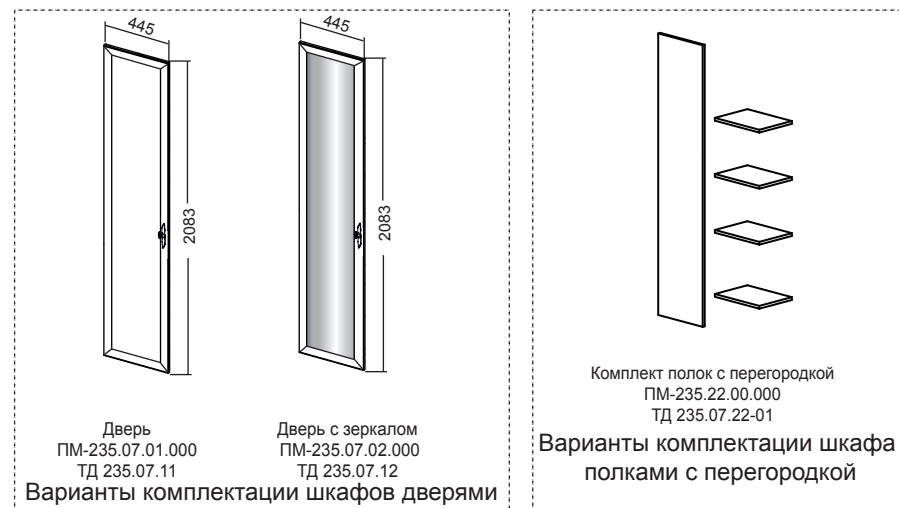


Рис.2

Каркас шкафа для одежды

ПМ-235.22.00.000

ТД 235.07.22

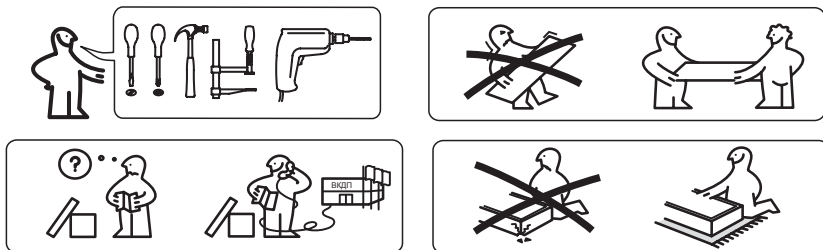


НАБОР МОДУЛЬНОЙ МЕБЕЛИ

Лючия

ПМ-235.00.00.000

Паспорт и схемы сборки



Уважаемый покупатель!

Прежде, чем начать сборку изделия, убедитесь в соответствии выбранного Вами изделия (см. обложку паспорта) с номером изделия, указанным на этикетке, наклеенной на пакете.

Упаковку с этикеткой сохранять до конца сборки.

Сборку рекомендуется производить с помощью специалиста, так как неправильная сборка может привести к опрокидыванию мебели, что может повлечь за собой ущерб или телесные повреждения.

Предприятие оставляет за собой право вносить некоторые конструктивные изменения, не ухудшающие внешний вид и не влияющие на функциональные свойства изделия.

Упаковочная ведомость

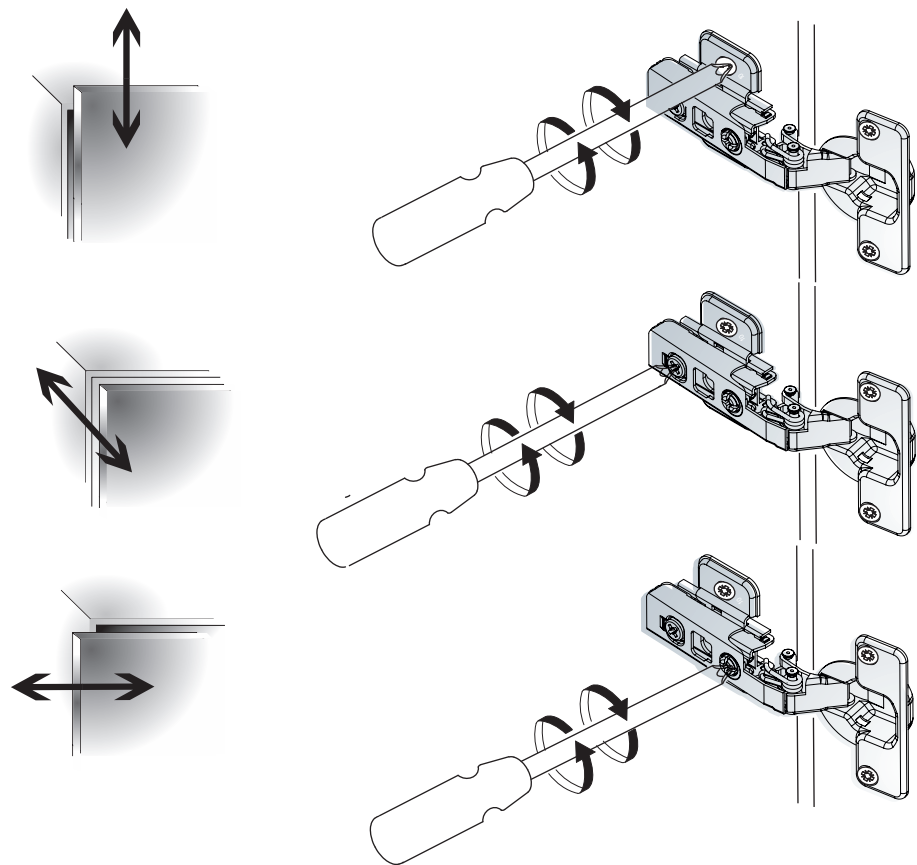
Наименование детали	Обозначение	Размеры, мм	Количество, шт.
Пакет №1			
Стенка вертикальная правая	1-22	2158x410	1
Стенка вертикальная левая	1.1-22	2158x410	1
Стенка задняя(ДВП)	3-8	524x882	4
Пакет №2			
Стенка горизонтальная	2-22	405x863	2
Стенка горизонтальная	3-22	405x863	1
Распорка	3-11	863x160	1
Передняя стенка опоры	1-8	895x70	1
Профиль соединительный		L=861	2
Штанга		L=856	1
Фурнитура			1
Дверь ТД 235.07.11 (продается отдельно)			
Пакет 1			
Дверь	0-1-7	2083x445	1
Дверь с зеркалом ТД 235.07.12 (продается отдельно)			
Пакет 1			
Дверь с зеркалом	0-2-7	2083x445	1
Комплект панелей для шкафа ТД 235.07.31 (продается отдельно)			
Пакет 1			
Профиль вертикальный	1-3-7	2161x150	2

Уважаемый покупатель!

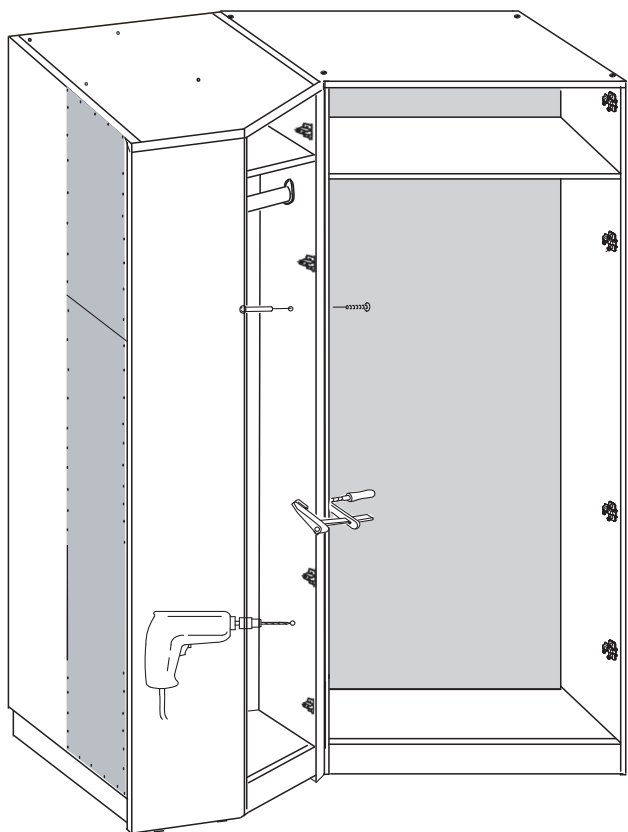
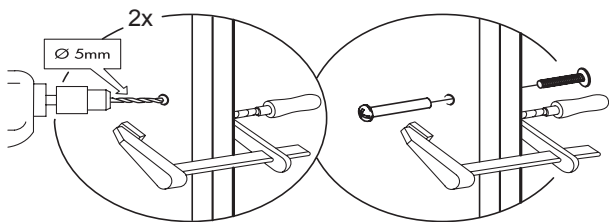
Вы можете приобрести дополнительный комплект полок с перегородкой (см. паспорт ТД 235.07.22-01).

Обращаем Ваше внимание на то, что двери поставляются отдельно. Двери Вы можете выбрать по своему усмотрению. Принцип установки и регулировки дверей указан в настоящем паспорте.

8 Регулировка петли



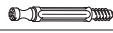








7 При установке нескольких шкафов, рекомендуется скрепить их между собой стяжными винтами



Примечание

- 1 Конструкционные материалы для изготовления шкафа набора модульной мебели «Лючия»:
 - основной конструкционный материал - плита древесностружечная, облицованная пленкой на основе термореактивных полимеров (ламинированная) - ЛДСП по ГОСТ 32289-2013;
 - материал задних стенок - плита древесноволокнистая (твердая) с лакокрасочным покрытием (ДВП) ГОСТ 8904-14.

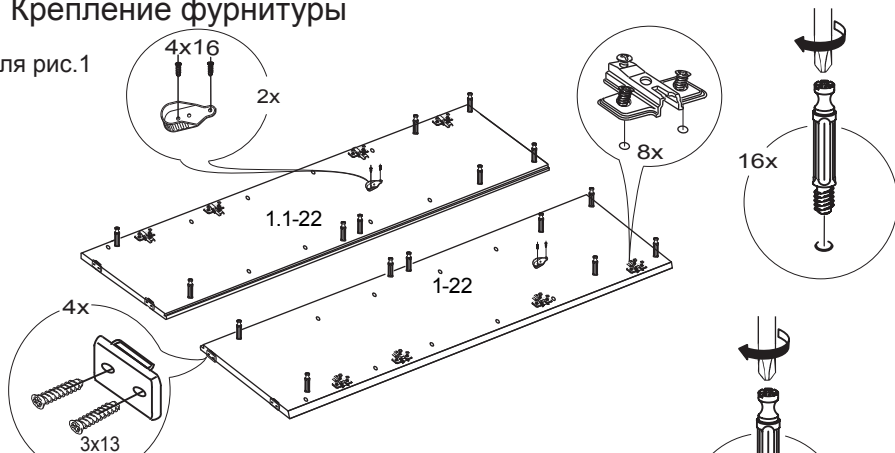
Ведомость комплектации фурнитуры

Наименование	Количество, шт.
Дюбель для стяжки эксцентриковой 	16
Стяжка эксцентриковая 	16
Петля 4-х шарнирная (+2 винта 6,3x13) 	8
Планка петли (+2 винта 6,3x13) 	8
Угольник ИП-10-01 	1
Штангодержатель 	2
Шуруп 4x16 	14
Гвоздь 	60
Опора-наконечник 	4
Шуруп 3x13 	8
Винт стяжной L=32/27 	2
Профиль соединительный L=861 	2
Шуруп 4x30 	8
Ключ 	1
Заглушка самоклеящаяся для дюбель-стяжки 	4
Заглушка самоклеящаяся для эксцентриковой стяжки 	8
Ответная планка 	1
Шуруп 3x16 	4
Демпфер самоклеящийся 	2
Стяжка 	2
Шуруп 4x16 с плоской головкой 	2
Шуруп 4x16 с полукруглой головкой 	2
Винт 6,3x13 с плоской головкой 	2
Ручка 	2
Винт М4x30 	2
Навес (прав.+лев.) 	1(комплект)
Шуруп 3,5(4)x30 	6

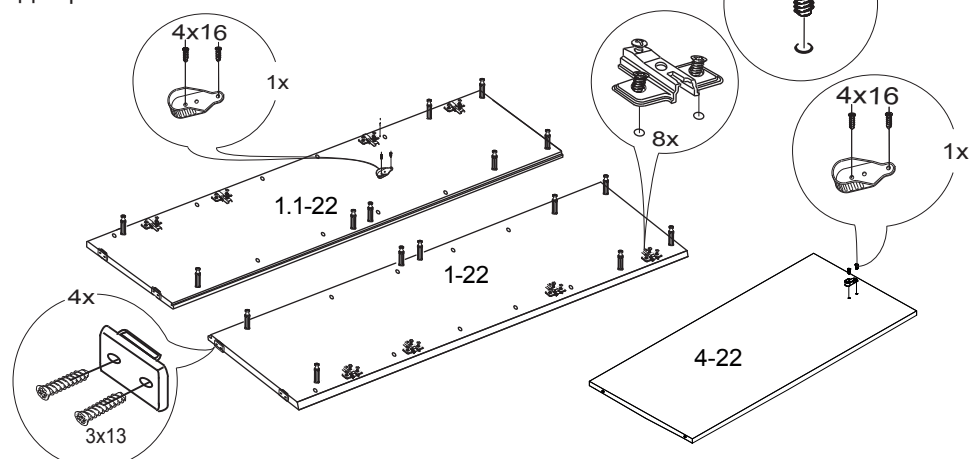
Внимание! При приобретении дополнительного комплекта полок (5-22) с перегородкой (4-22) сборку шкафа осуществлять по Рис.2

1 Крепление фурнитуры

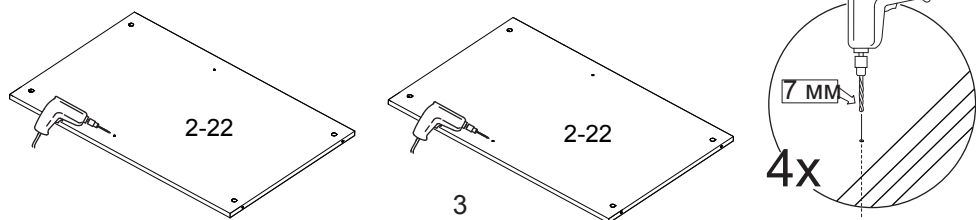
Для рис.1



Для рис.2



Для сборки шкафа, необходимо досверлить уже имеющиеся отверстия в стенке горизонтальной (2 пары отверстий). Сверлить необходимо на твердой поверхности, которую можно повредить, во избежание вырывания передней пласти детали.



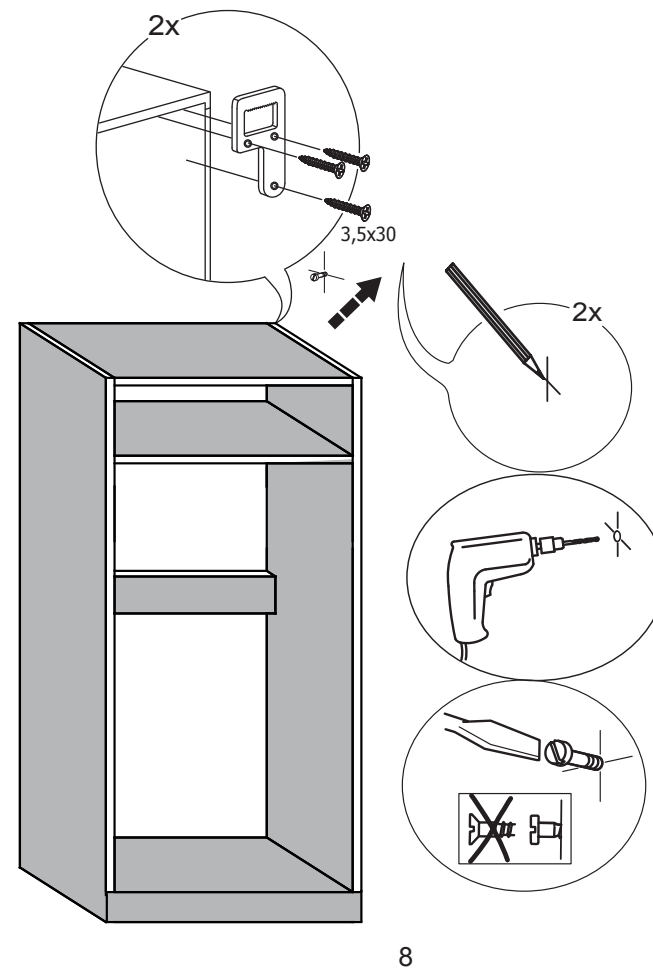
ВНИМАНИЕ!

Опрокидывание мебели может привести, к серьезным или смертельным телесным повреждениям. Для предотвращения опрокидывания, мебель должна быть обязательно прикреплена к стене.

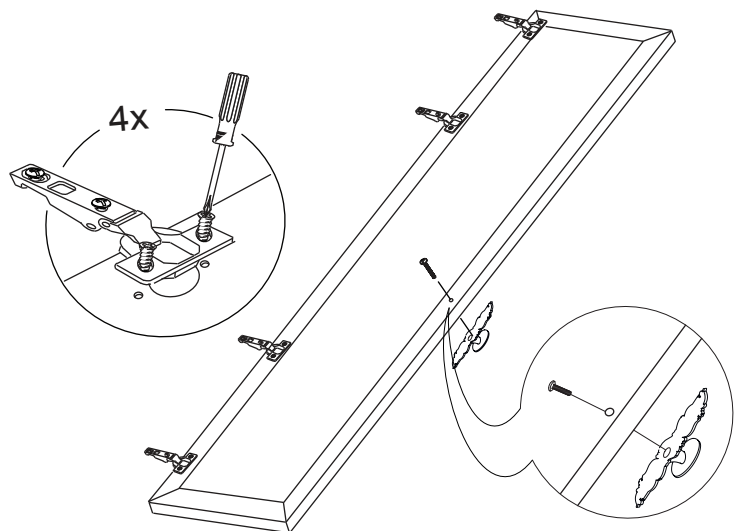
Крепежные средства для крепления к стене не прилагаются, для разных материалов стен требуются различные крепления. Используйте крепежные средства, подходящие для материала Вашего дома и обладающие достаточной несущей способностью. Если Вы не уверены, какой тип креплений подходит к данному материалу, обратитесь в специализированный магазин.

Рекомендации по безопасности:

- храните тяжелые предметы в нижних ящиках;
- не разрешайте детям забираться на ящики и полки, виснуть на ящиках, полках и дверцах.

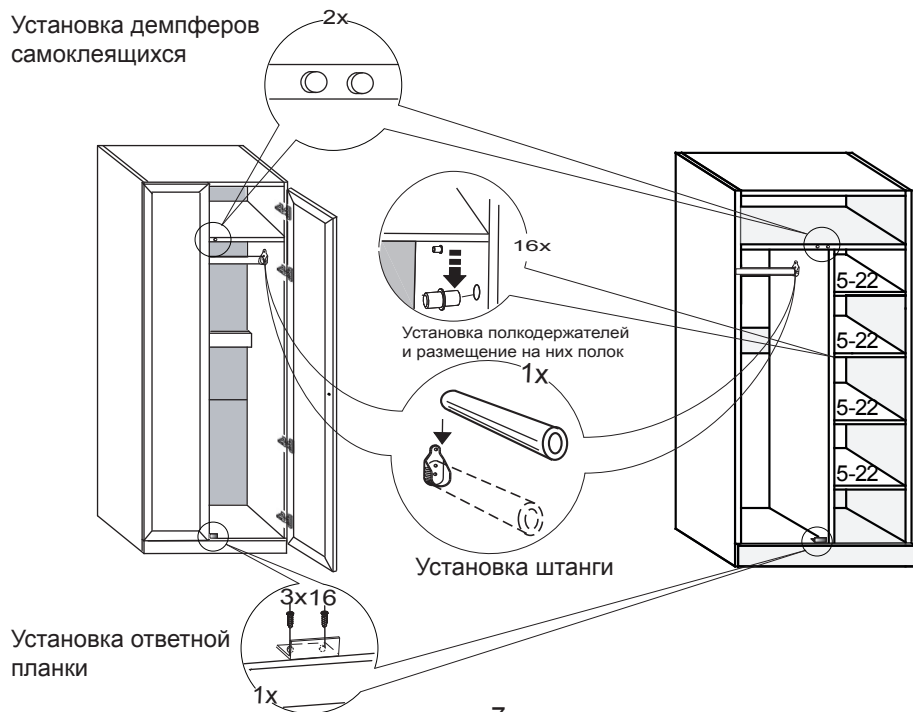


5 Установка петель и ручки на дверь



6 Установка штангодержателей, полок, демпферов и ответной планки.

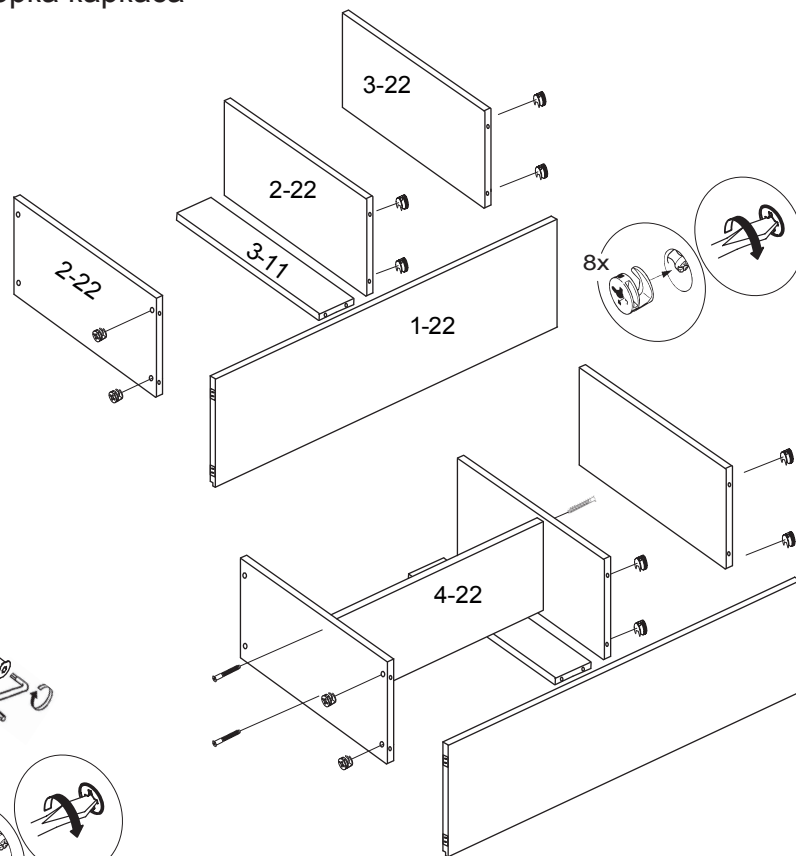
Установка демпферов
самоклеющихся



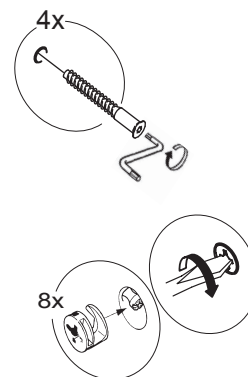
7

2 Сборка каркаса

Для рис.1

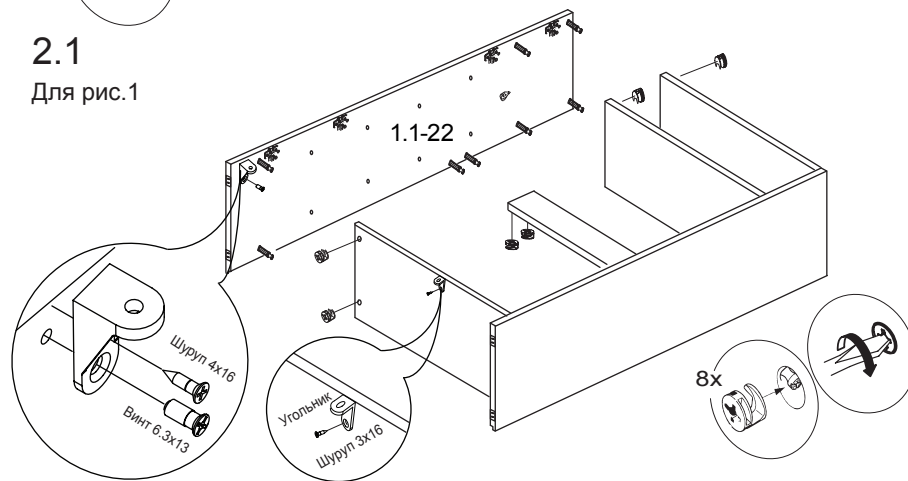


Для рис.2



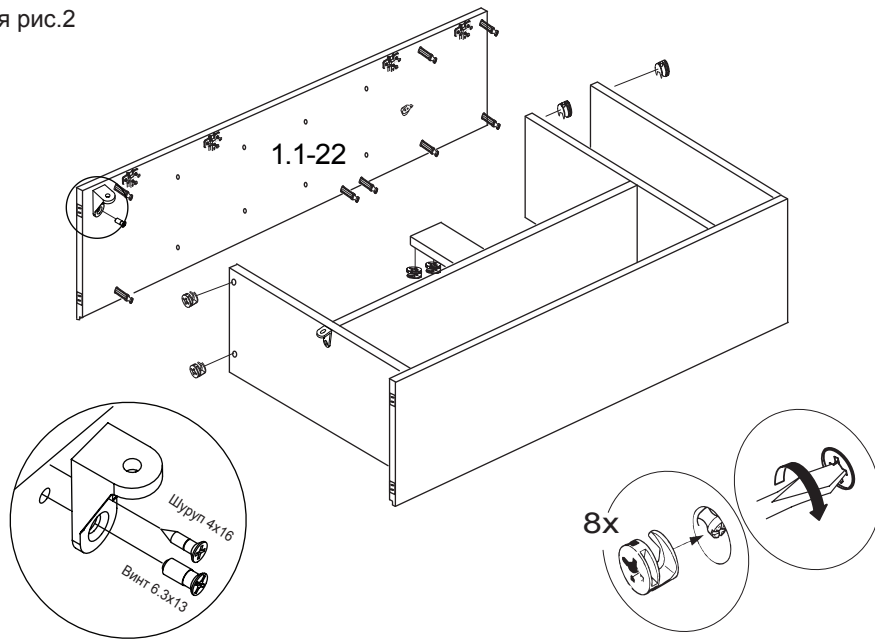
2.1

Для рис.1

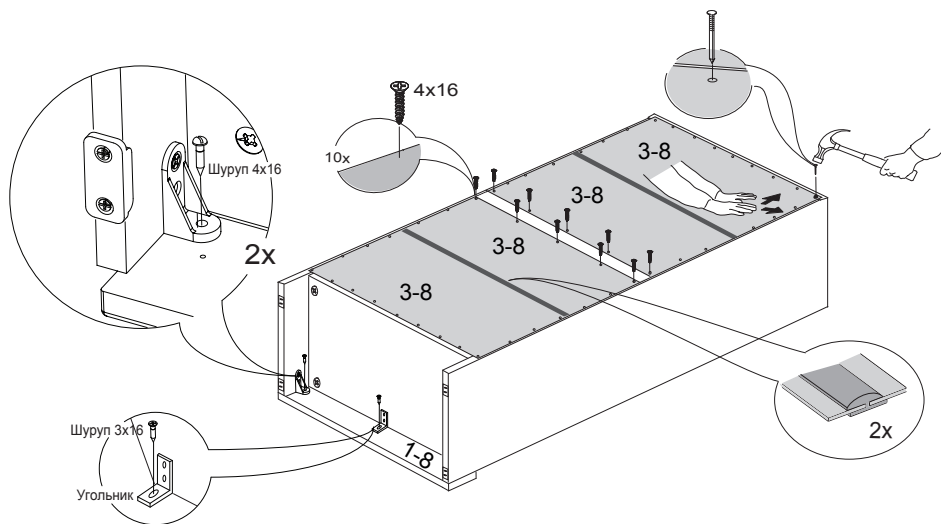


4

Для рис.2



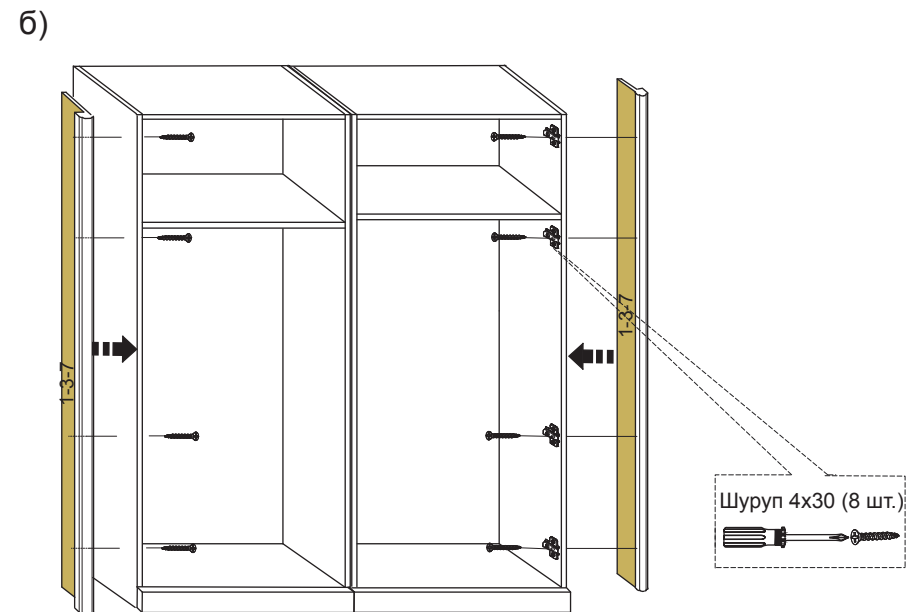
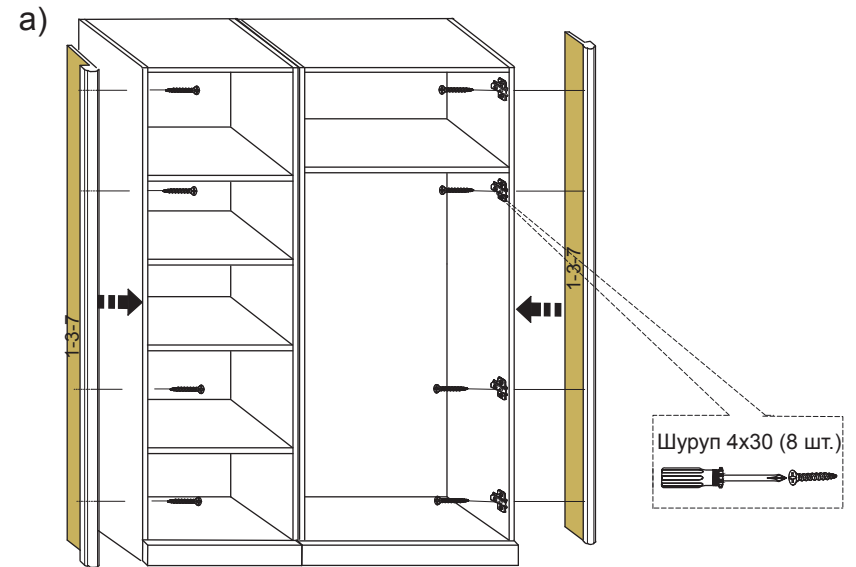
3 Крепление задней стенки



5

4 Пример крепление панелей с профилем для шкафа.

При желании покупатель может установить комплект панелей ПМ-235.07.03.000 (ТД 235.07.31) к вертикальным стенкам шкафа для трехстворчатого шкафа и для четырехстворчатого шкафа.



6