



Схема сборки кровати с подъемным механизмом Маэстро

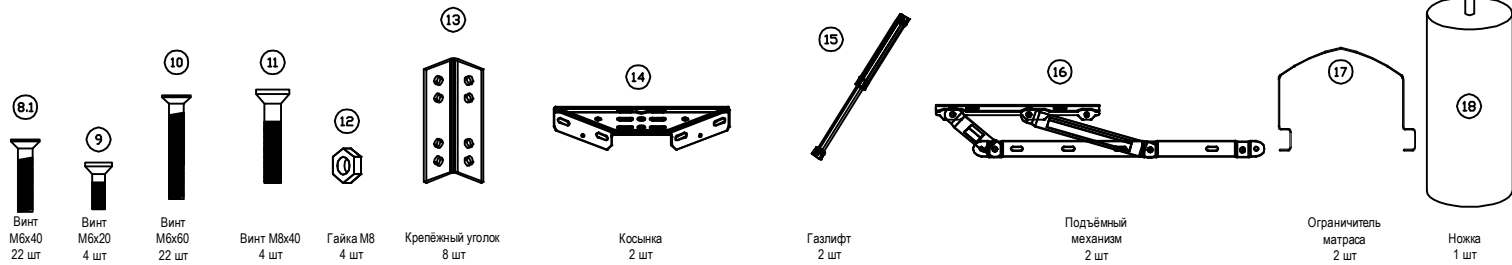
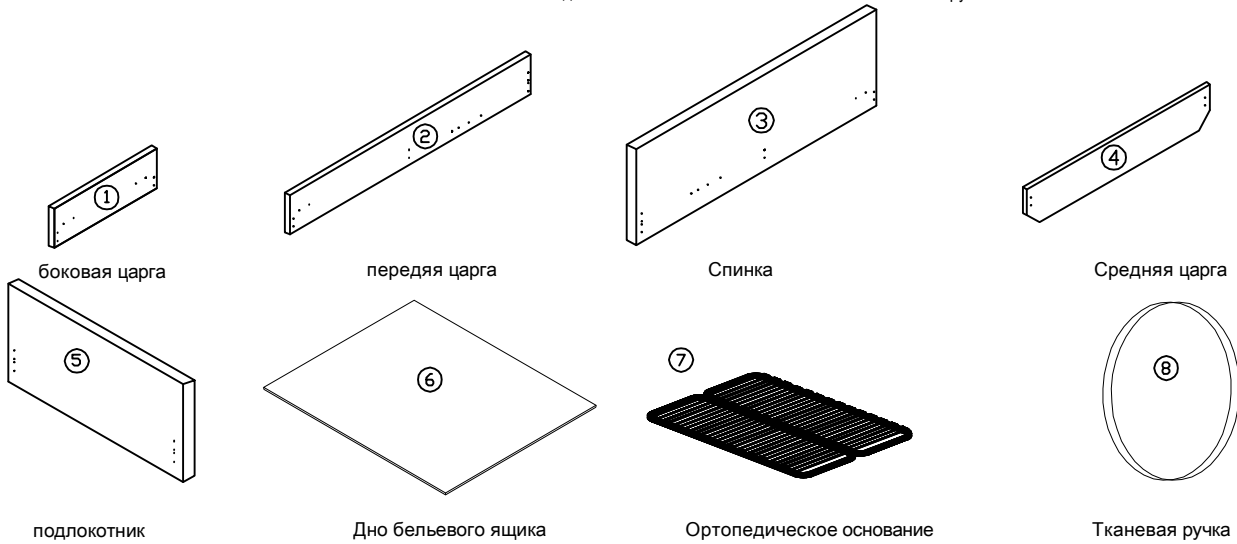


Инструмент для сборки кровати: крестовая отвертка, гаечные ключи
Приблизительное время сборки 45 мин

Комплектация:

Царги: - боковая – 1 шт.
- передняя – 1 шт.
- средняя – 1 шт.
- подлокотник – 1 шт.

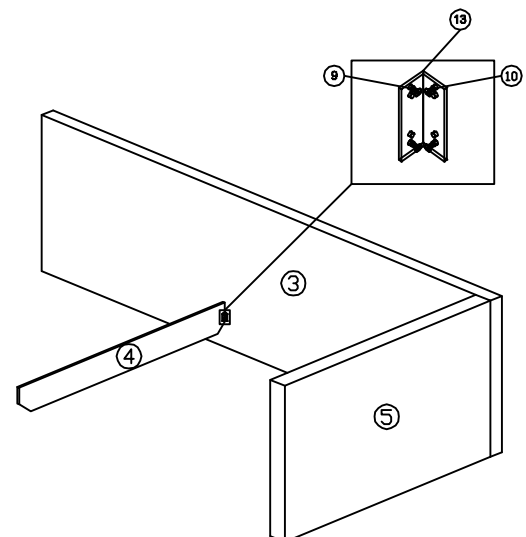
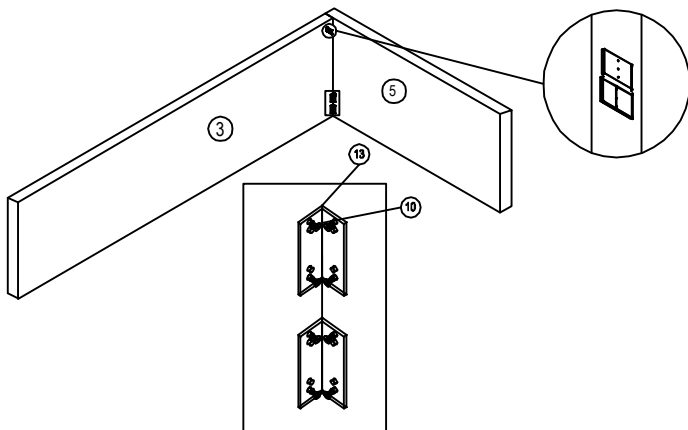
- спинка (изголовье) кровати – 1 шт.
- дно (пол) бельевого ящика – 2 шт.
- ортопедическое основание – 1 шт.
- ручка тканевая – 1 шт.



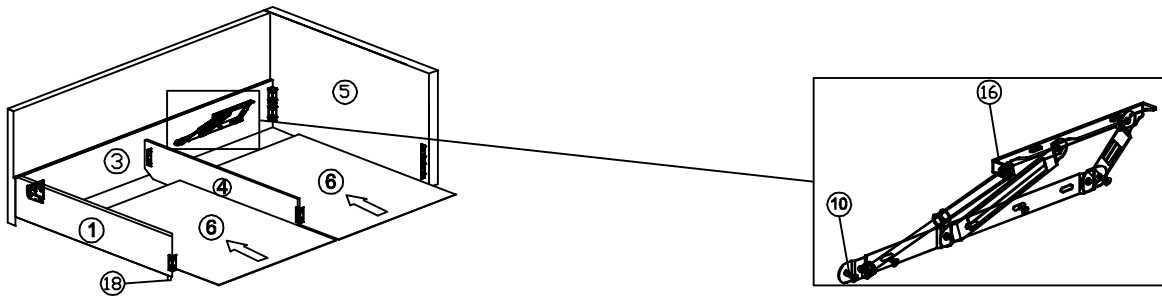
1. Соедините спинку кровати с подлокотником на зацеп. Затем закрутите 2 крепежных уголка с помощью винтов М6х60 - 8 шт.

РЕКОМЕНДУЕТСЯ не затягивать винты до конца, для облегчения процесса дальнейшей сборки!

2. Прикрутите среднюю царгу крепежными уголками в сторону подлокотника, закрутив 2 винта М6х60 в спинку и 2 винта М6х20 в среднюю царгу.



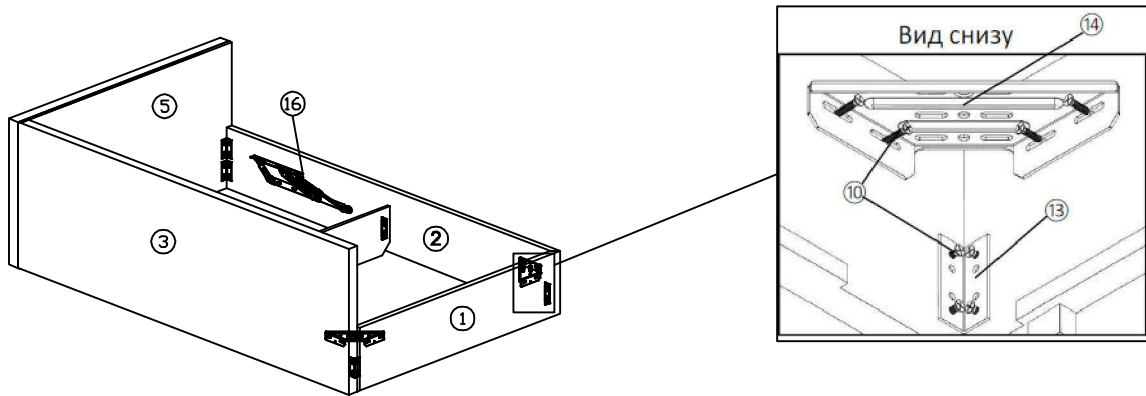
3. Вкрутите ножку в боковую царгу и соедините боковую царгу со спинкой крепежным уголком, закрутив 2 винта М6х60 в спинку и 2 винта М6х40 в боковую царгу.



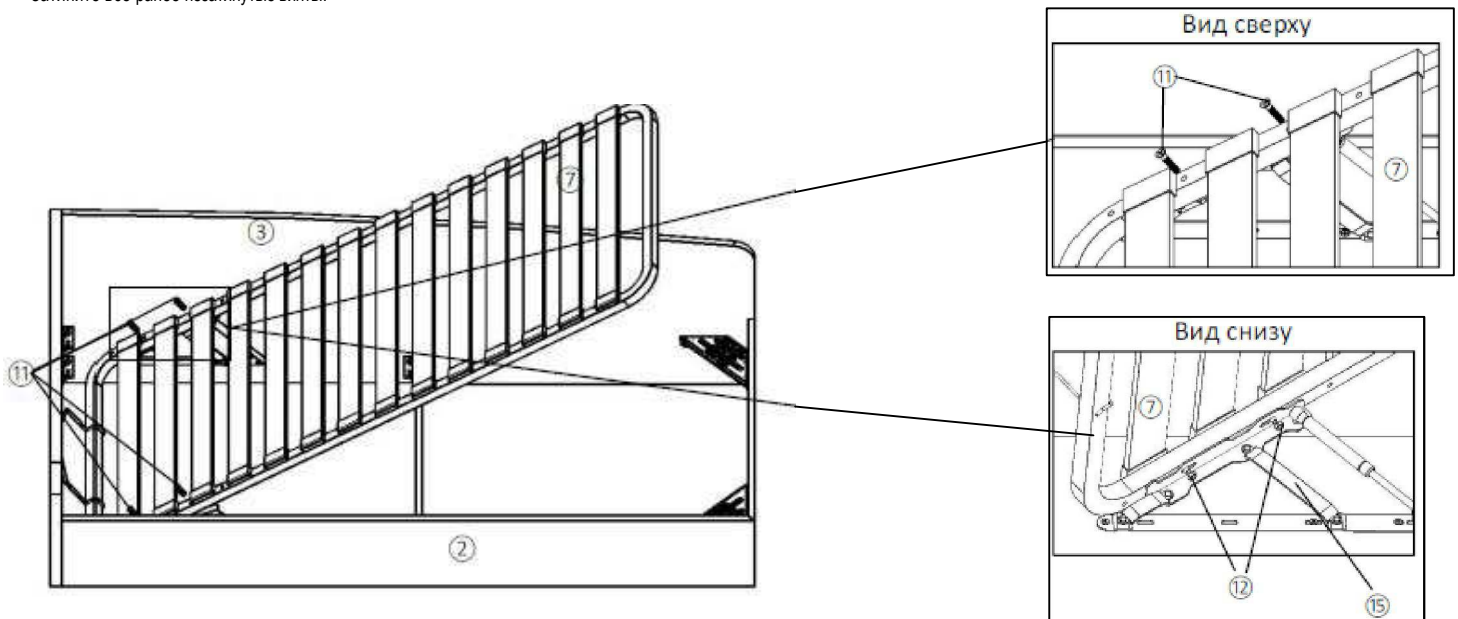
4. Прикрутите подъёмный механизм к спинке, закрутив 4 винта М6х60 в спинку. Установите обе части дна бельевого ящика на опорные бруски.

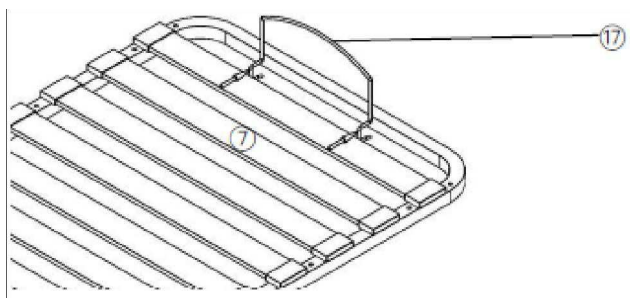
5. Соедините переднюю царгу 2 крепежными уголками с подлокотником, закрутив 4 винта М6х60 в подлокотник и 4 винта М6х40 в переднюю царгу. Затем с помощью крепежного уголка, соедините переднюю царгу и среднюю царгу, закрутив 2 винта М6х20 в среднюю царгу и 2 винта М6х40 в переднюю царгу. Соедините переднюю царгу крепежным уголком с боковой царгой, закрутив в царги 4 винта М6х40.

6. Установите на переднюю царгу подъёмный механизм, закрутив 4 винта М6х40 в переднюю царгу.
7. Установите на боковую царгу крепежные косынки, закрутив в царги 6 винтов М6х40, а в спинку М6х60 - 2 шт.



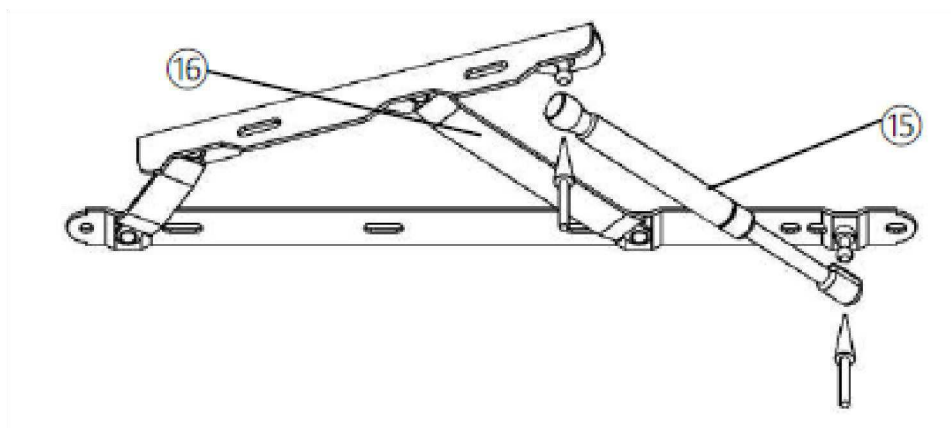
8. Соедините ортопедическое основание и подъёмный механизм с помощью 4 винтов М8х40 и 4 гаек М8, до конца не затягивая винты. Рекомендуем выровнять ортопедическое основание относительно каркаса кровати. Если необходимо сдвиньте ортопедическое основание влево или вправо, чтобы не задевать царги при подъёме ортопедического основания. Затяните все ранее незатянутые винты.





9. Установите ограничители матраса на ортопедическое основание со стороны подлокотника

10. Поднимите ортопедическое основание и защелкните газлифты на шаровые опоры механизма подъёма штоком вниз.



11. Привяжите тканевую ручку на ортопедическое основание по середине в изножье кровати. Аккуратно опустите ортопедическое основание и положите матрас, во избежание самопроизвольного срабатывания подъёмного механизма.