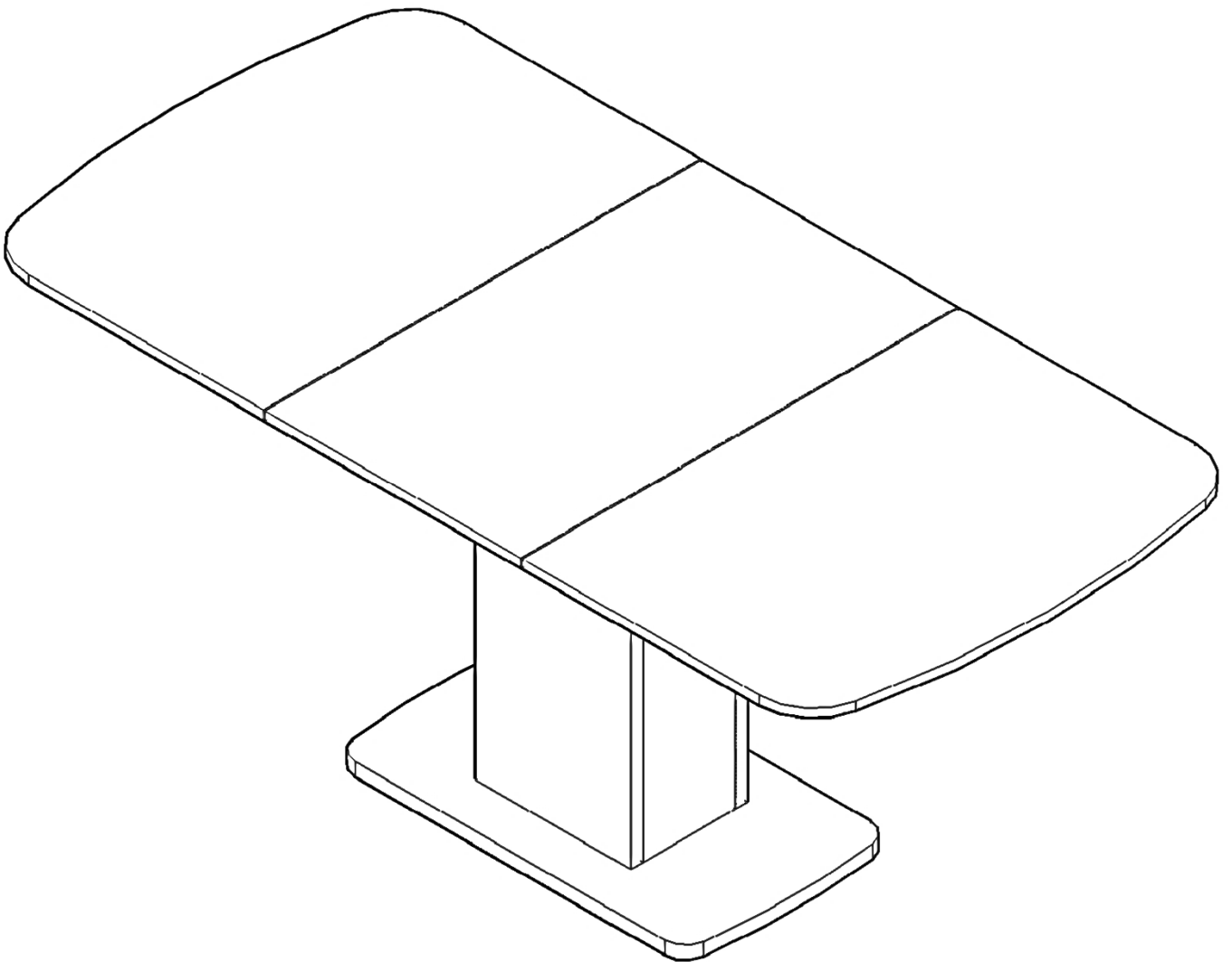


Стол обеденный

Клермон



ИНСТРУКЦИЯ ПО СБОРКЕ

! Перед сборкой:

-Проверьте внешний вид и целостность деталей в упаковке.

Претензии по их повреждению принимаются только у изделий без следов сборки.

-Проверьте количество деталей и фурнитуры по перечню.

Предприятие-изготовитель оставляет за собой право вносить конструктивные изменения в изделие, заменять фурнитуру и метизы на аналогичные. При недокомплекте или поломке детали обратитесь в магазин для ее замены.

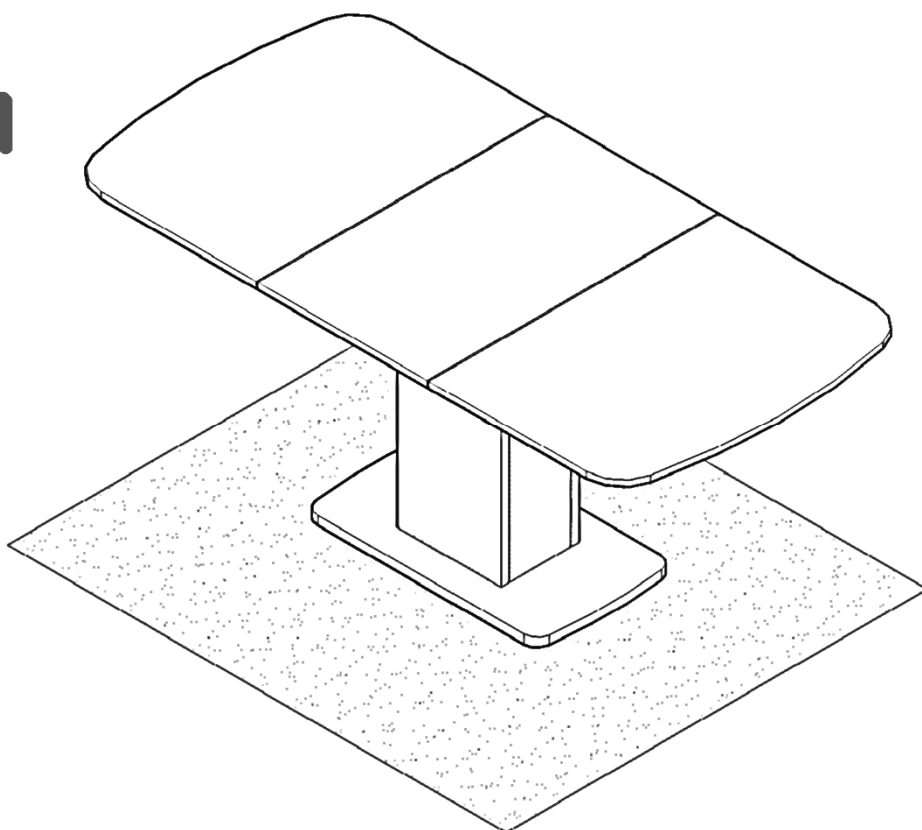
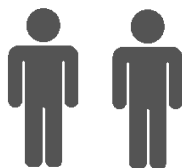
-Соблюдайте порядок сборки, приводимый в данной инструкции.

При несоблюдении инструкции по сборке и эксплуатации с предприятия-изготовителя снимают гарантийные обязательства.

-Перемещайте мебель и ее детали бережно, слегка приподнимая их. Это позволит исключить деформации и поломки.



~60 мин

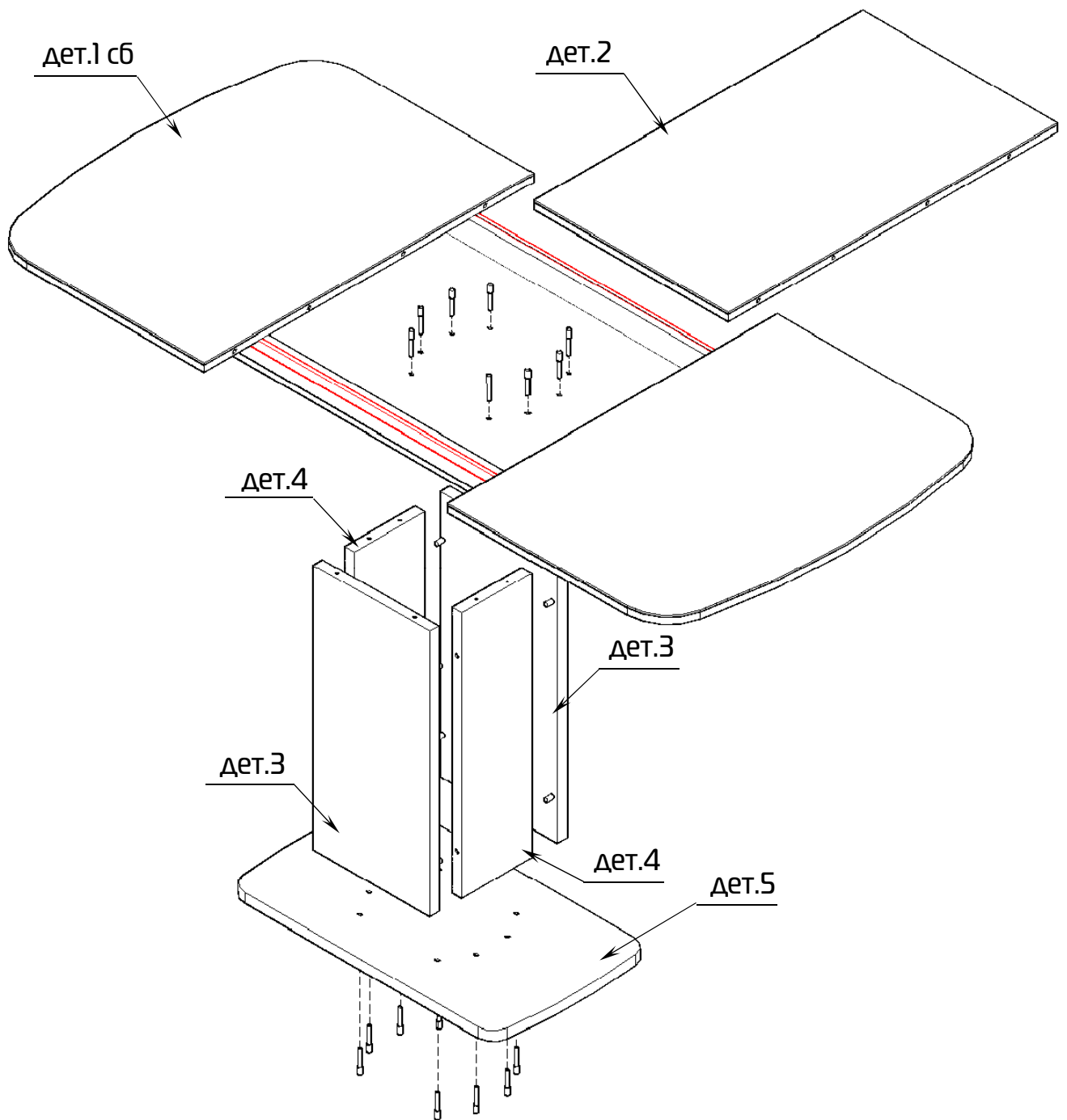


Примечание:

- Перед сборкой стола, рекомендуется постелить мягкую ткань на ровную чистую поверхность.

- С целью сохранения долговечности изделия необходимо раз в пол года производить подтяжку резьбовых соединений.

Схема сборки стола Клермон



дет.1 сб – Столешница (1200x850x16) x1

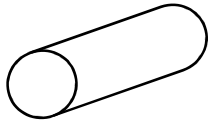
дет.2 – Вставка (850x500x16) x1

дет.3 – Деталь опоры большая (636x300x16) x2

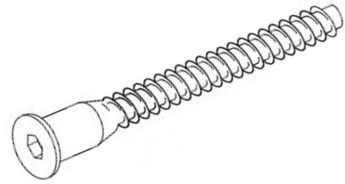
дет.4 – Деталь опоры малая (636x100x16) x2

дет.5 – Площадка под опору (700x530x16) x1

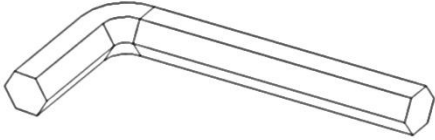
Фурнитура:



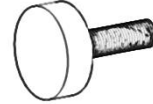
Ф1 – Шкант 8*30мм – (x8)



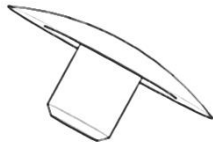
Ф2 – Евровинт 7*70мм – (x16)



Ф3 – Ключ шестигранный SW4 – (x1)

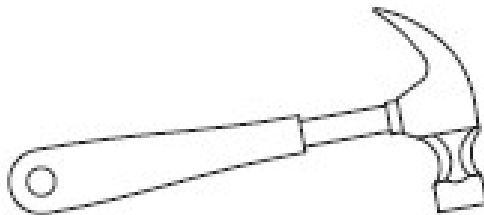


Ф4 – Опора регулируемая
D8мм, M6x25мм – (x8)

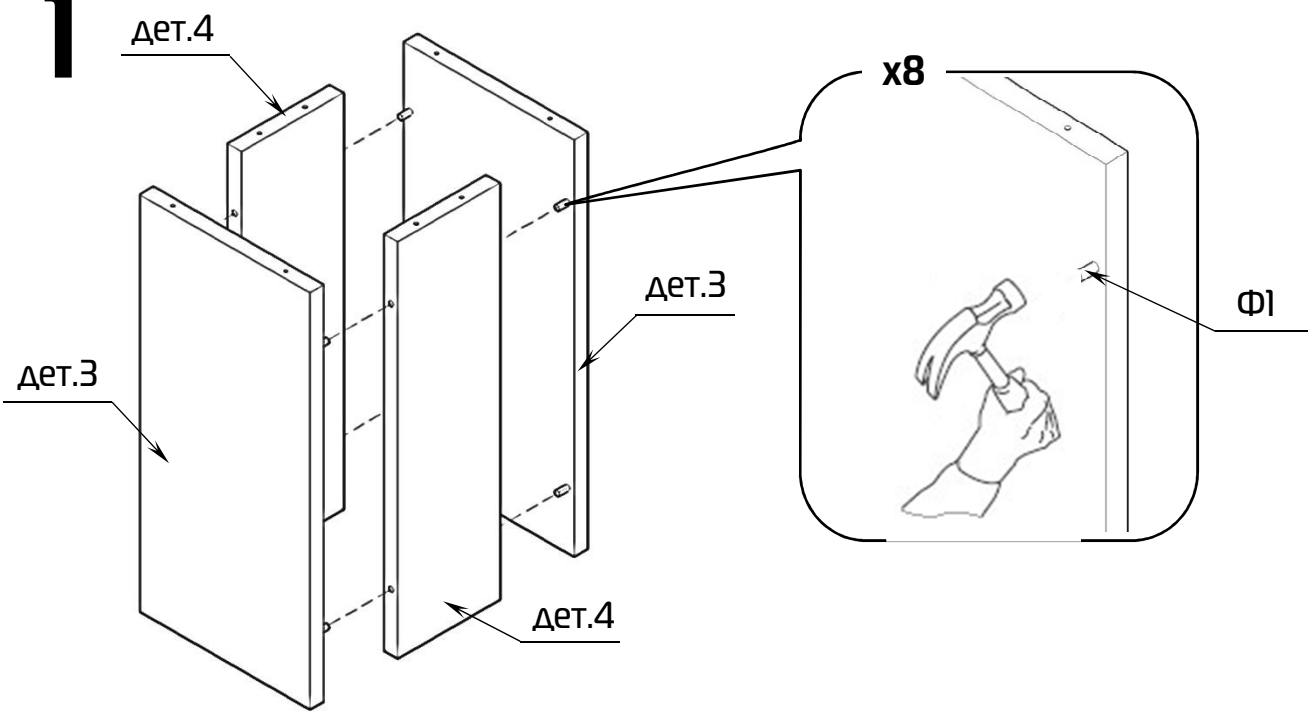


Ф5 – Заглушка евровинта D=12мм – (x8)

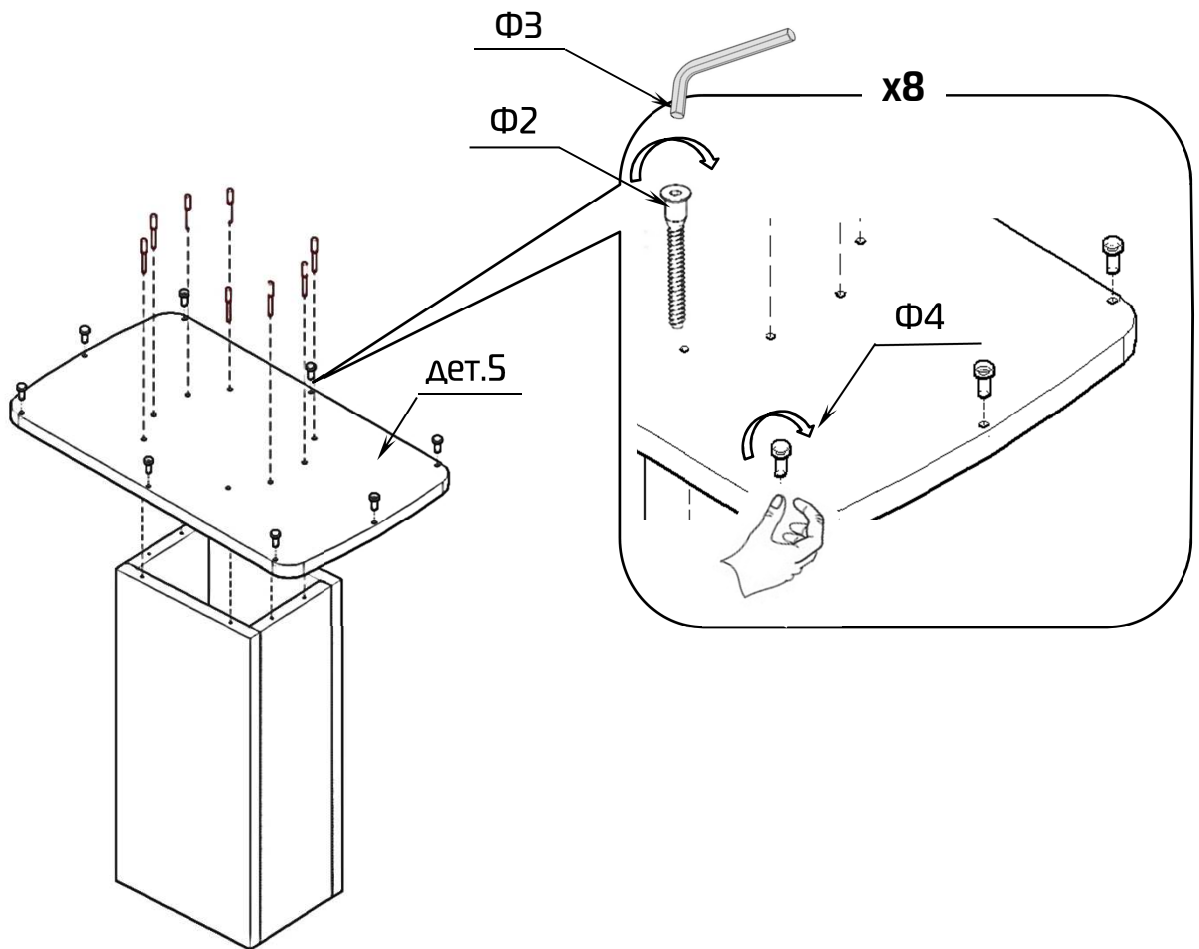
Вспомогательный инструмент:



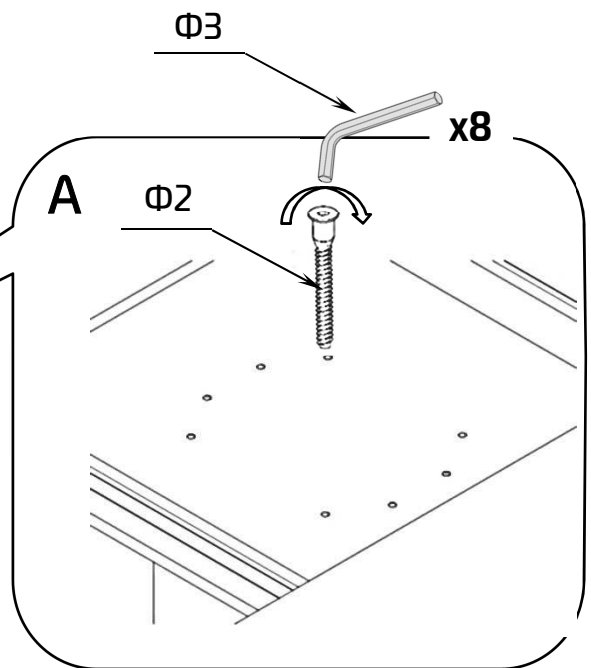
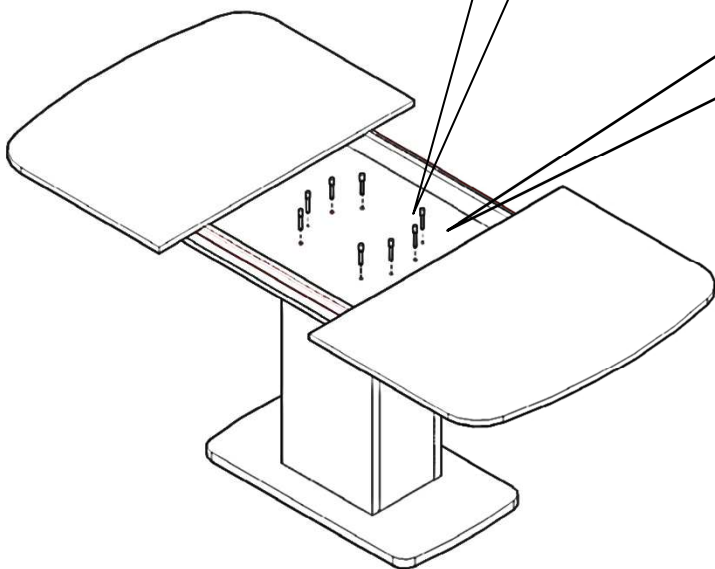
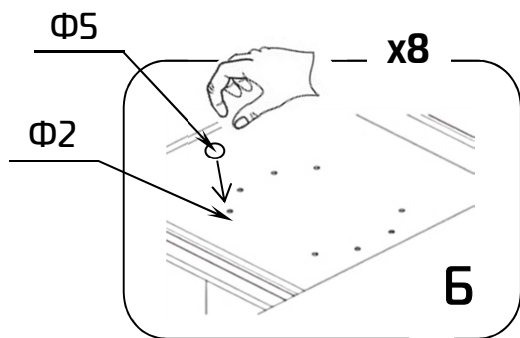
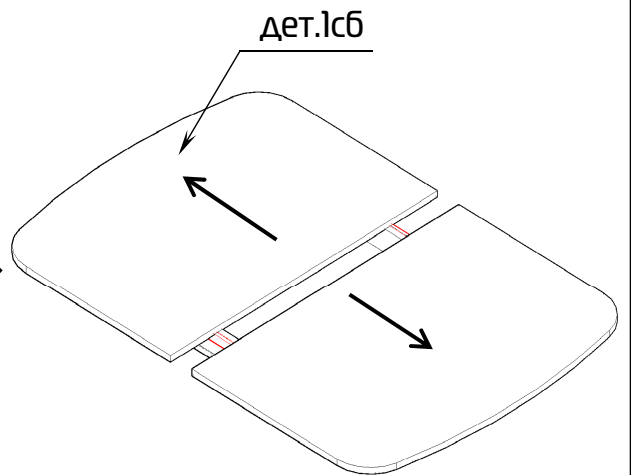
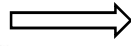
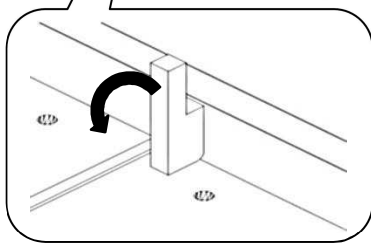
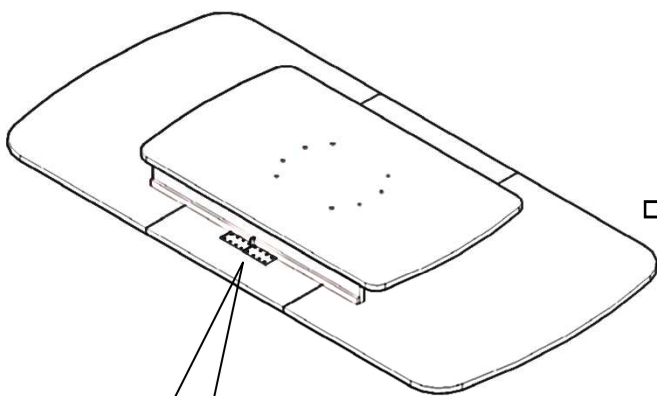
1



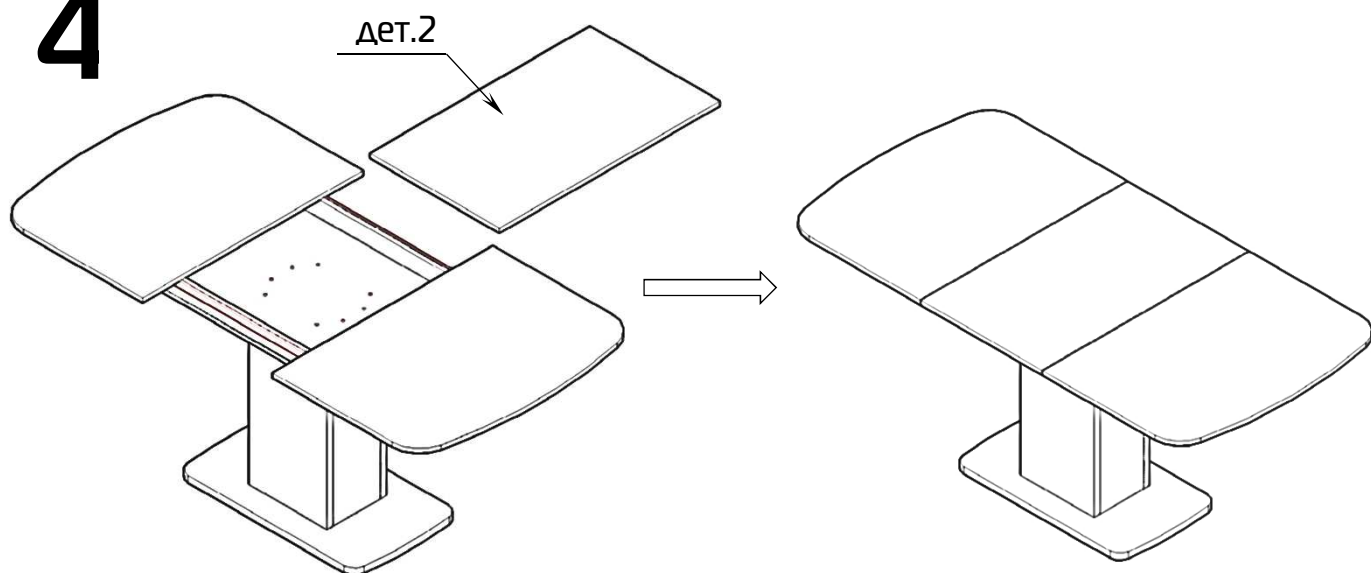
2



3



4



5

