



1. Мебель должна храниться и эксплуатироваться в закрытых отапливаемых помещениях при температуре не ниже +2°C и относительной влажности воздуха от 45 до 70%.
2. При установке изделий мебели в непосредственной близости от нагревательных и отопительных приборов их поверхности во время эксплуатации должны быть защищены от нагрева. Температура нагрева элементов мебели не должна превышать 40°C.
3. При ослаблении крепления соединений необходимо периодически подтягивать винты, шурупы, стяжки и т.п.
4. Поверхности изделий следует предохранять от различных растворителей, кислот, щелочей и механических повреждений.
5. Поверхности изделий можно освежить, применяя специальные составы, которые имеются в хозяйственных магазинах. Не допускается применение соды, порошков и других материалов, не предназначенных для ухода за мебелью.
6. Помните, что сохранность и долговечность изделия зависит не только от её конструкции и качества материалов, но и от правильной эксплуатации и ухода за ней.
7. Крепежные средства для крепления к стене, подбирать по типу материала стены.
8. В целях безопасности не разрешайте детям забираться на полки и виснуть на них.
9. Максимально допустимая нагрузка 10 кг.

ГАРАНТИЙНЫЙ ТАЛОН

Набор мебели для общей комнаты "КОРСИКА" изготовлен на ООО "Волгодонский комбинат древесных плит" по ТО 31.09.12-199-00257561-18 в соответствии с требованиями ТРТС 025/2012 ГОСТ 16371-2014. Мебель. Общие технические условия.
Декларация о соответствии ЕАЭС N RU Д-РУ.АЯ21.В.00633/19. Действительна по 05.02.2022.

**УСЛОВИЯ ГАРАНТИИ**

1. Предприятие-изготовитель гарантирует соответствие изделия требованиям ГОСТ 16371-2014 при соблюдении условий транспортирования, сборки и эксплуатации. Гарантийный срок эксплуатации-24 месяца. Срок исчисляется со дня передачи мебели потребителю. Если день передачи установить невозможно, гарантийный срок исчисляется со дня изготовления мебели. Дефекты производственного характера, обнаруженные в течение гарантийного срока, устраняются за счёт предприятия - изготовителя.

2. Изделие снимается с гарантийного обслуживания в следующих случаях:
- если имеет следы постороннего вмешательства или была попытка ремонта;
- если обнаружены несанкционированные изменения конструкции изделия;
- если изделие эксплуатировалось не в соответствии со своим целевым назначением или в условиях, для которых оно не предназначено.

3. Гарантия не распространяется на изделие, имеющее следующие повреждения:
- механические;
- вызванные стихией, пожаром, бытовыми факторами;
- вызванные попаданием на поверхность изделий едких веществ и жидкостей.
Срок службы изделия - 5 лет.

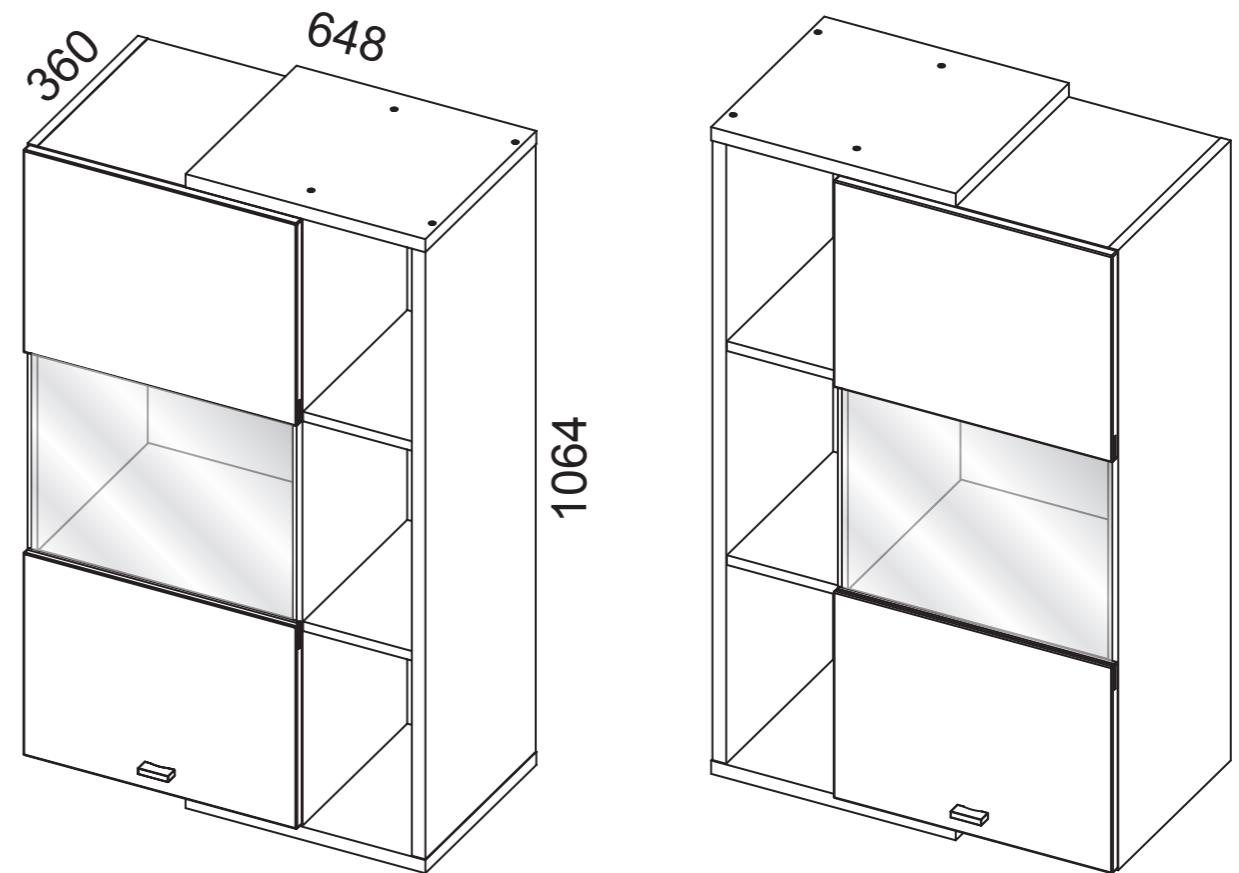
ДАТА ВЫПУСКА " ____ " ____ 201 г

ПРОВЕРЕНО СКК

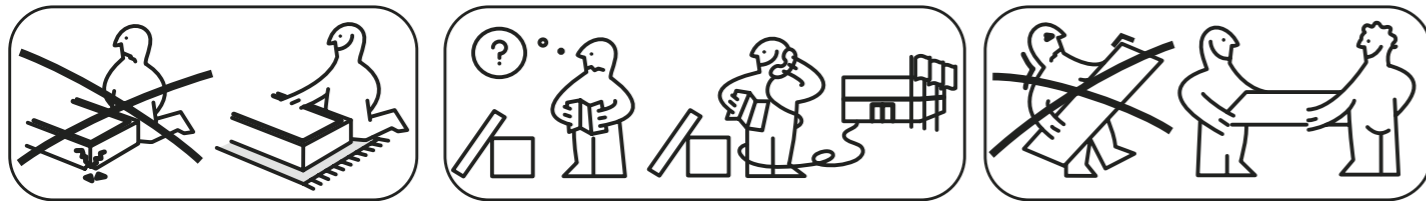
ДАТА ПРОДАЖИ " ____ " ____ 201 г.

ШТАМП МАГАЗИНА

Версия 2019 (1)

Вариант 1
(Стр.5)Вариант 2
(Стр.11)Шкаф навесной
ПМ-310.03.00.000Набор мебели для общей комнаты
КОРСИКА

ПАСПОРТ И СХЕМЫ СБОРКИ



Внимание:

- Проверьте внешний вид и целостность деталей в упаковке.
Претензии по их повреждению принимаются только у изделий без следов сборки.
- Сохраните упаковку и инструкцию до окончания сборки.
Прежде, чем начать сборку, убедитесь в соответствии выбранного Вами изделия (см.обложку паспорта) с номером изделия, указанным на этикетке, наклеенной на пакете. Упаковку с этикеткой сохранять до конца сборки.
- Проверьте количество деталей и фурнитуры по перечню.
Предприятие - оставляет за собой право вносить некоторые конструктивные изменения, не ухудшающие внешний вид и не влияющие на функциональные свойства изделия.
- Соблюдайте порядок сборки, приводимый в данной инструкции.
Сборку рекомендуется производить с помощью специалиста, так как неправильная сборка может привести к опрокидыванию мебели, что может повлечь за собой ущерб или телесные повреждения.
- Перемещайте мебель и её детали бережно, слегка приподнимая их.
Это позволит исключить деформации и поломки.

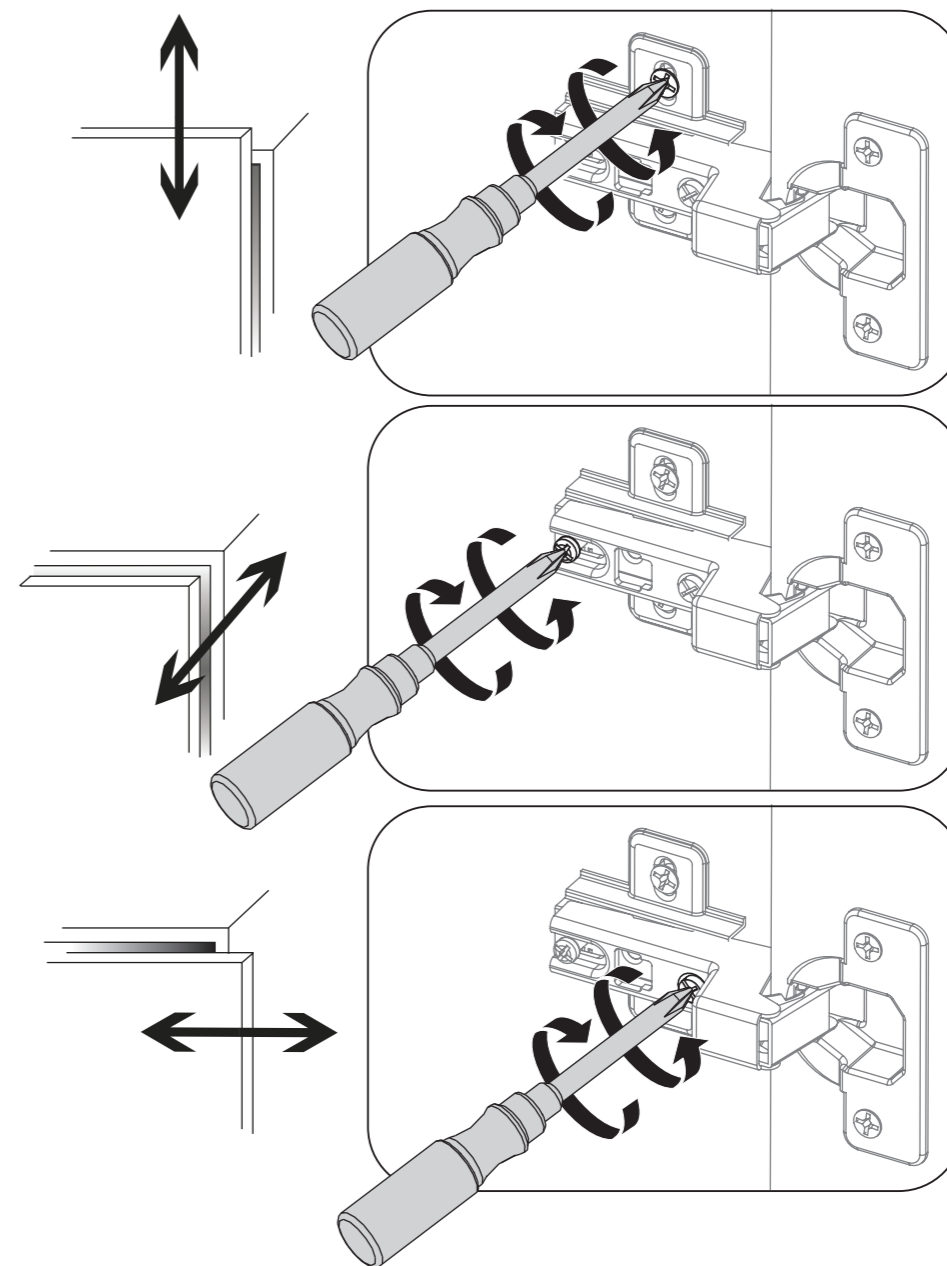


Примечание:

Конструкционные материалы:

- плита древесностружечная, облицованная пленкой на основе терморезистивных полимеров (ламинированная) - ЛДСП по ГОСТ 32289-2013;
- плита древесноволокнистой средней плотности ПСП по ТУ 5536-026-00273643-98 с лакокрасочным покрытием полиуретановыми ЛКМ или облицованные пленками ПВХ;
- плита древесноволокнистая (твердая) с лакокрасочным покрытием (ДВП) ГОСТ 8904-2014.

25



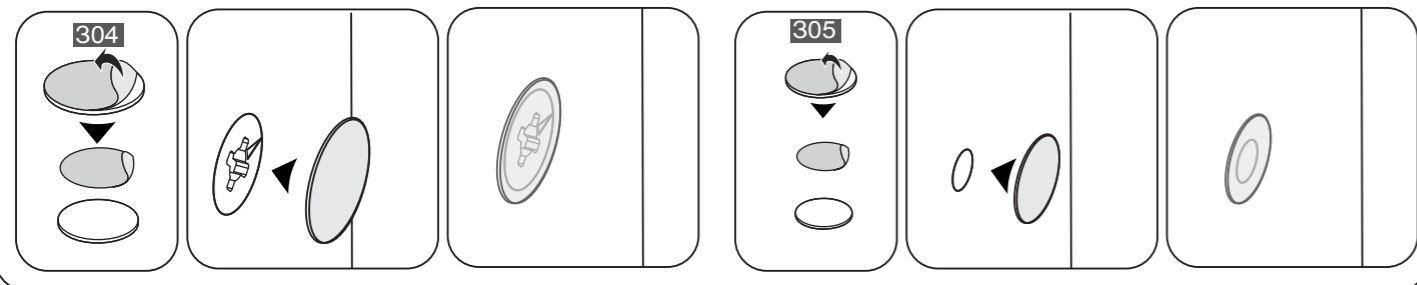
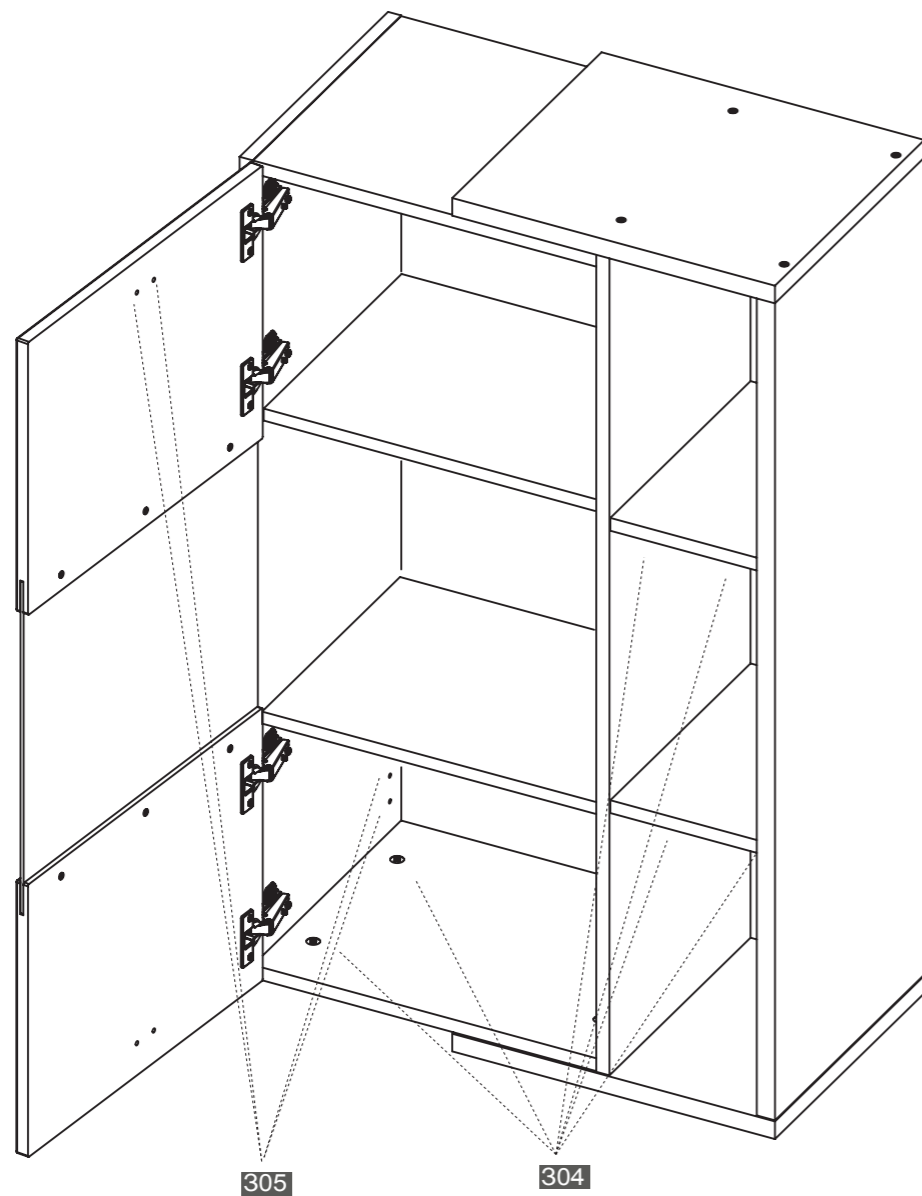
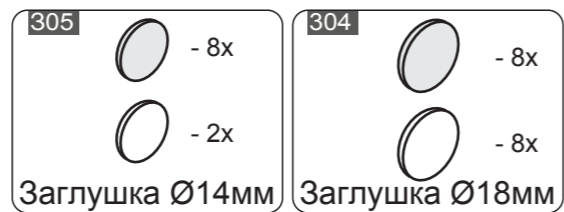
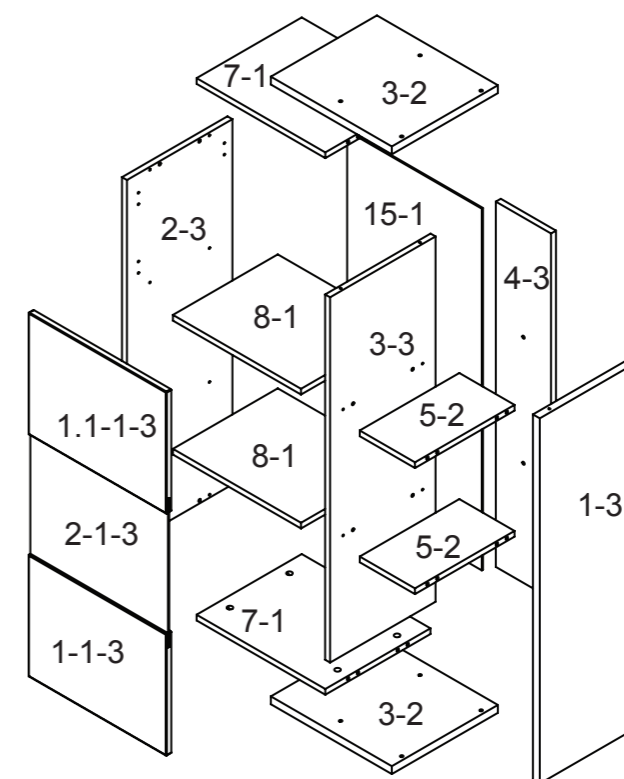


Схема сборки изделия



Обозначение	Наименование детали или сборочной единицы	Кол-во	Габаритные размеры(мм)
Пакет № 1			
2-3	Стенка вертикальная	1	1020 x 340
7-1	Стенка горизонтальная	2	415 x 339
8-1	Полка	2	413 x 338
3-3	Перегородка	1	1020 x 340
1-1-3	Панель двери верхняя	1	445 x 340
1.1-1-3	Панель двери нижняя	1	445 x 340
	Фурнитура	1	
Пакет № 2			
1-3	Стенка вертикальная	1	1020 x 340
3-2	Стенка горизонтальная верхняя	2	390 x 342
4-3	Стенка задняя	1	1020 x 178
5-2	Стенка горизонтальная верхняя	2	178 x 321
2-1-3	Стекло -вставка	1	414 x 444
15-1	Стенка задняя ДВП	1	1010 x 434

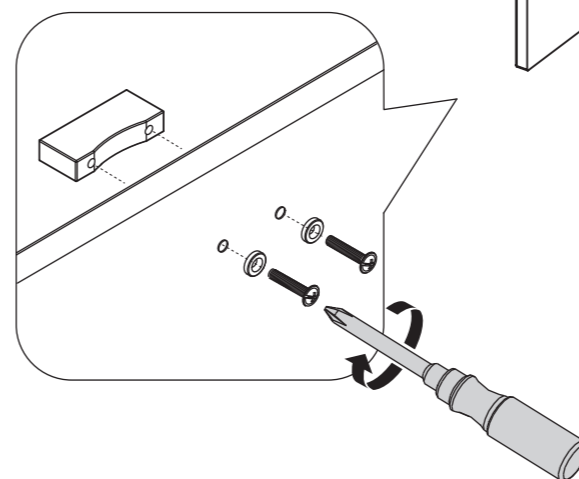
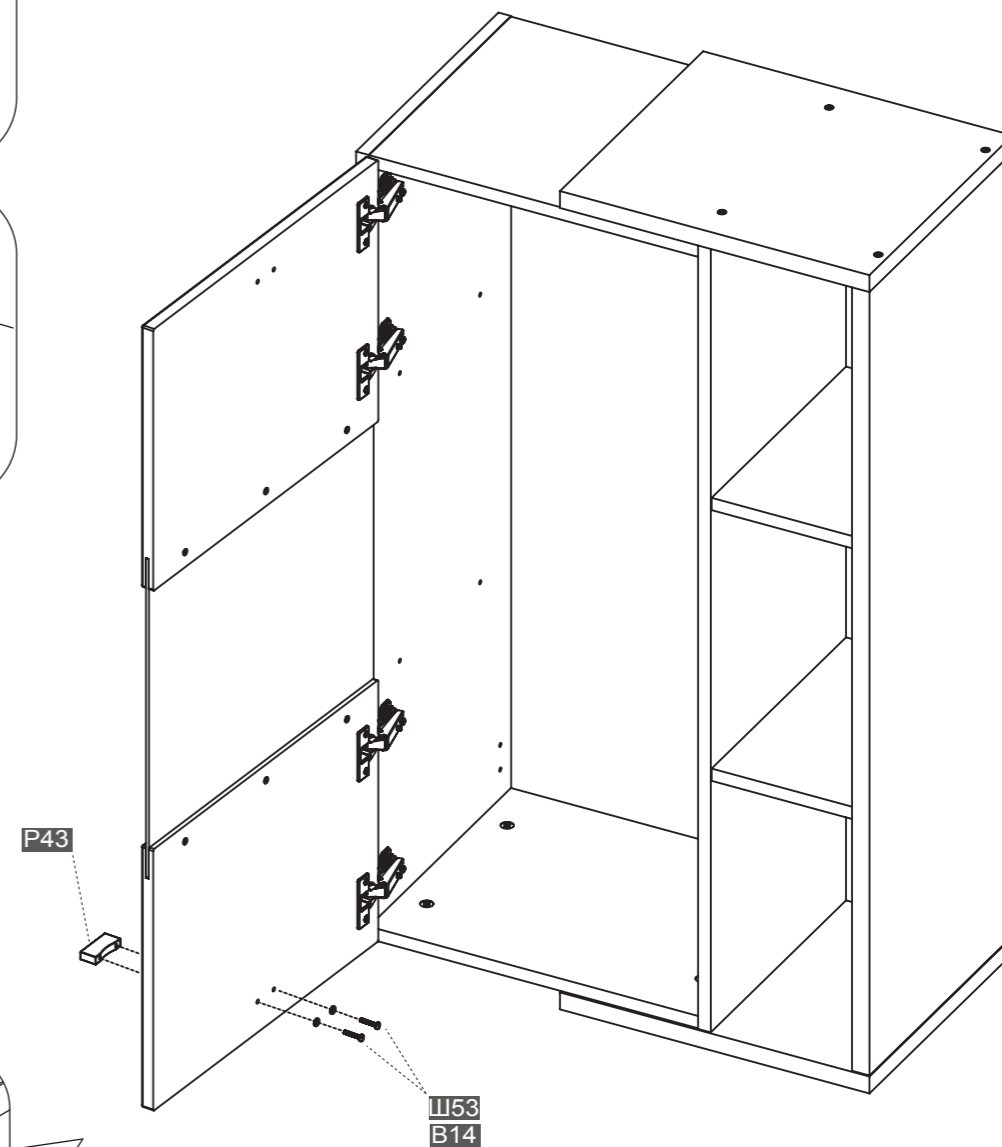
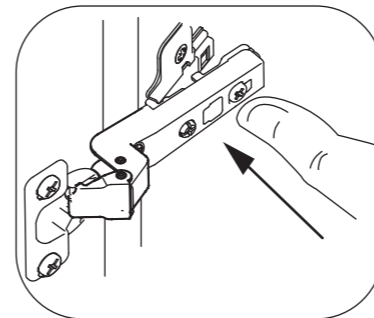
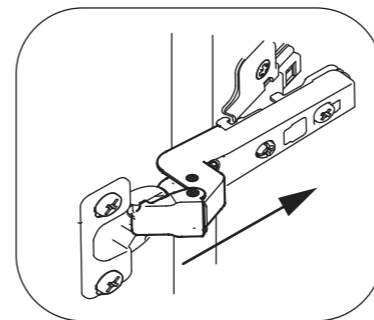
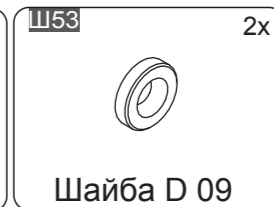


Комплект фурнитуры:

С11 16x 1:1 Шкант 8x35 мм	С04 10x 1:2 Дюбель-стяжка	С01 16x 1:1 Стяжка эксцентриковая	С02 16x 1:2 Дюбель	В02 2x 1:1 Винт стяжной VHS 32/27
Ш01 6x 1:1 Винт 6,3x13	Г01 20x 1:1 Гвоздь 1,6x25мм	Ш53 2x 1:1 Шайба D 09	П21 4x 1:4 Петля	П23 4x 1:3 Планка петли
К31 1x 1:2 Ключ SW4	Г14 16x 1:1 Муфта	Ш26 16x 1:1 Шуруп 4x16	ПД3 8x 1:1 Полкодержатель	Р43 1x 1:3 Ручка
Д06 2x 1:5 Подвеска	З05 - 8x 1:1 Заглушка Ø14мм	З04 - 8x 1:1 Заглушка Ø18мм	В14 2x 1:1 Винт М4x22мм	



23



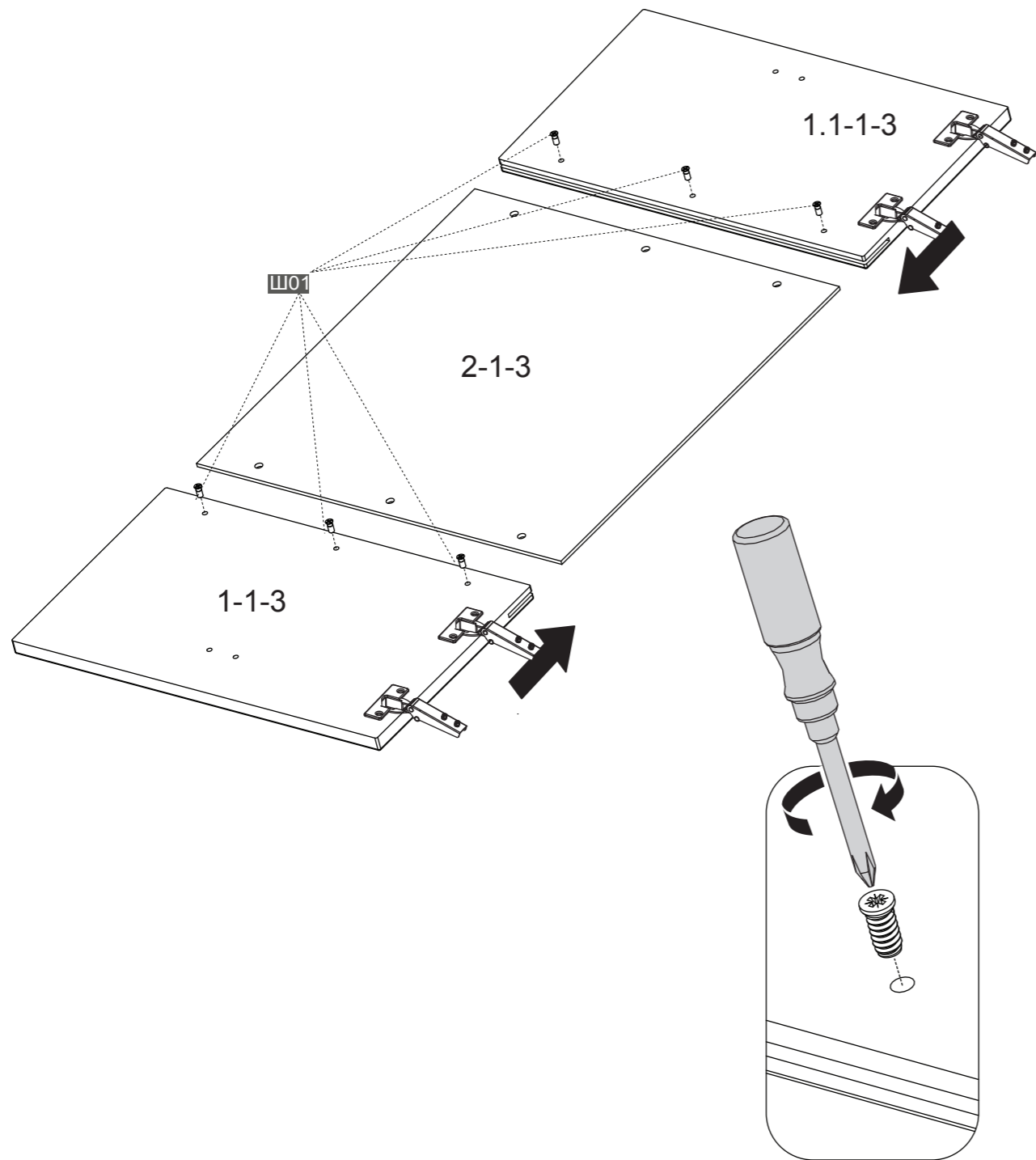
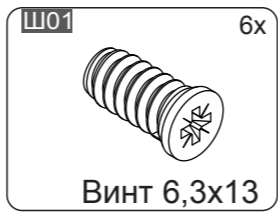
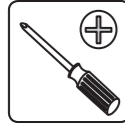
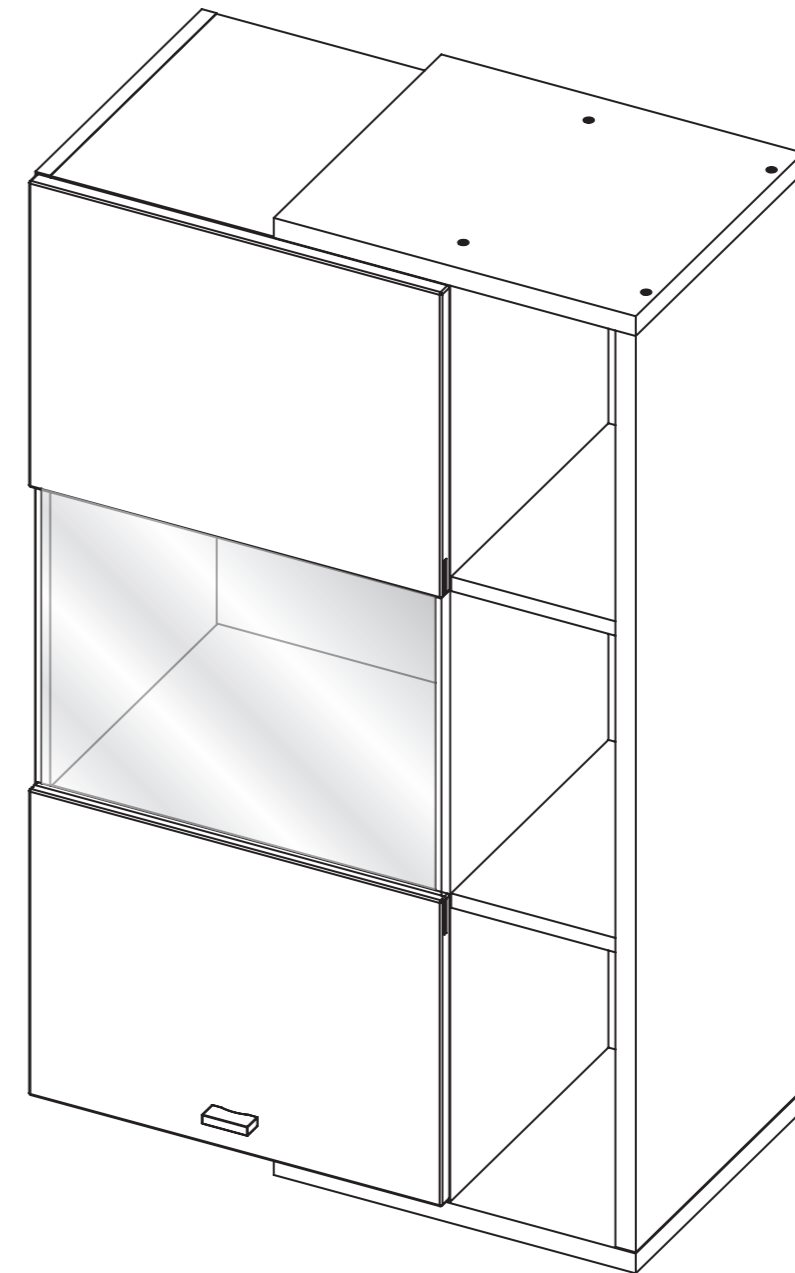
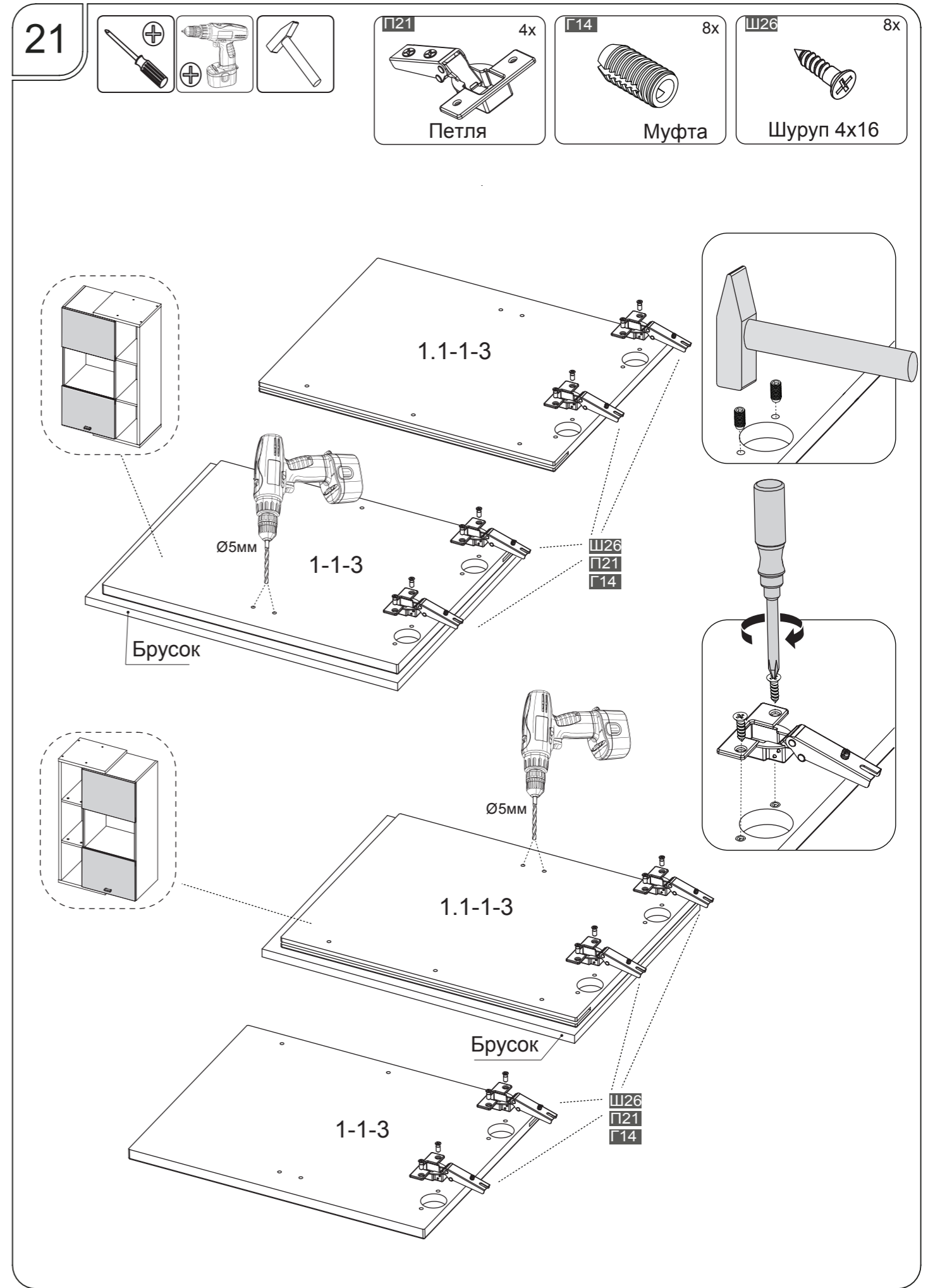
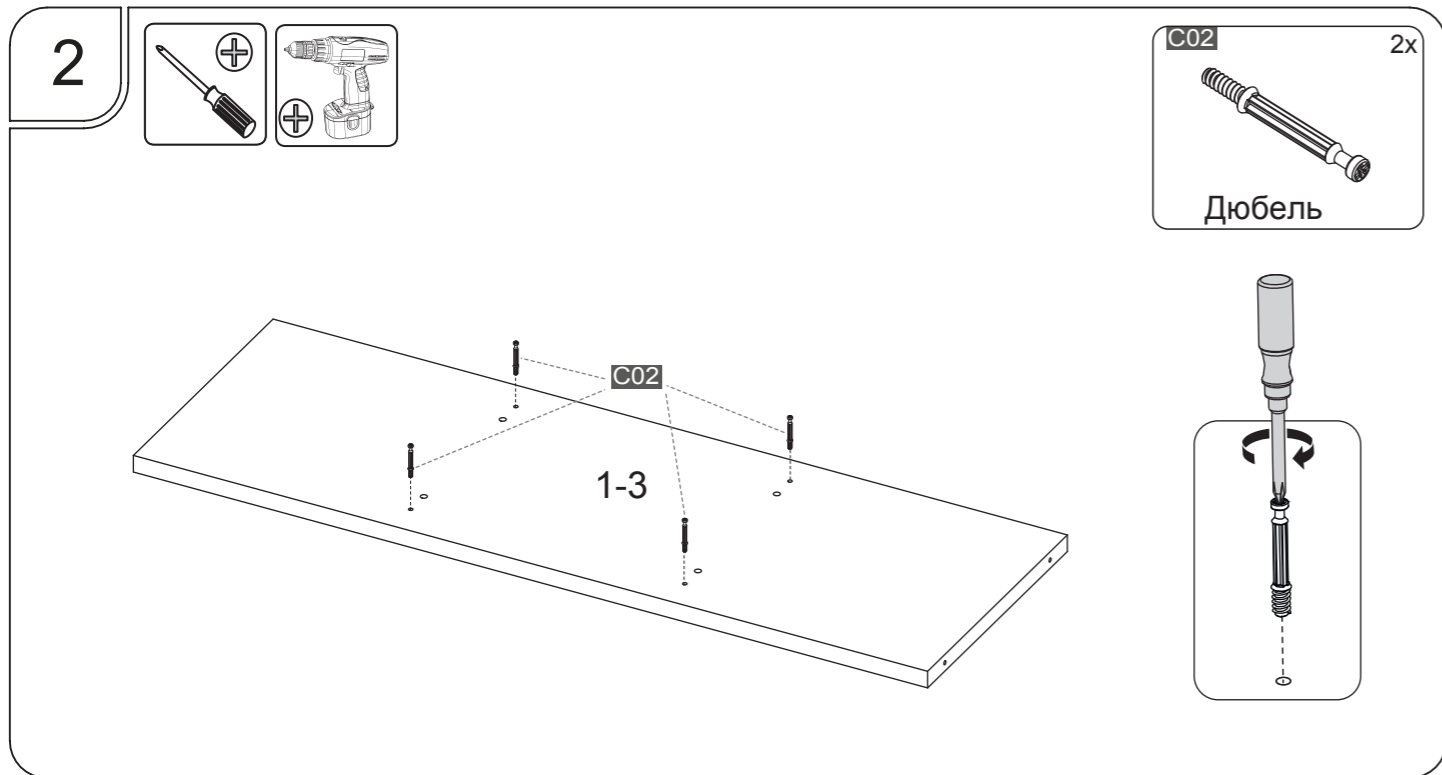
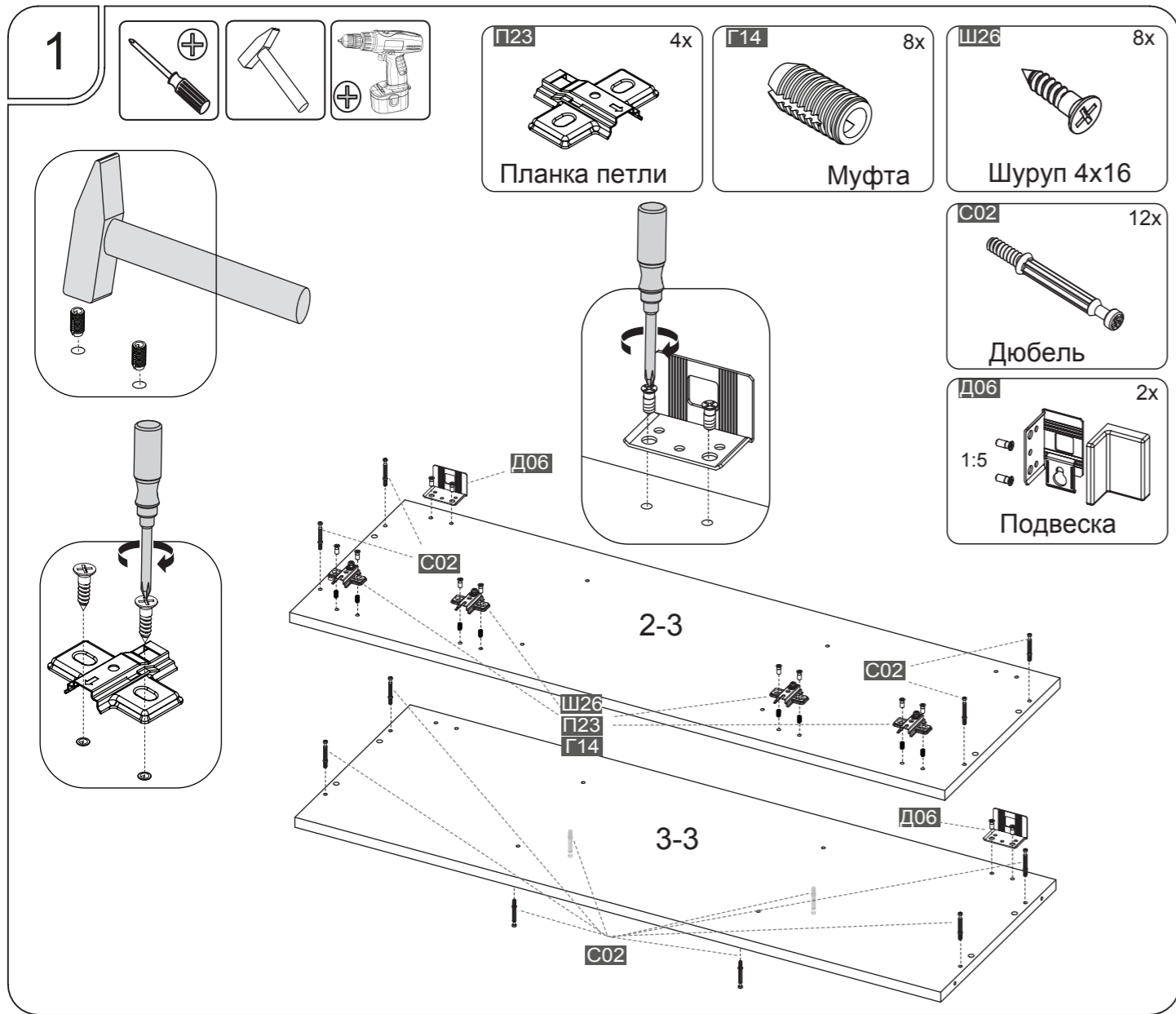
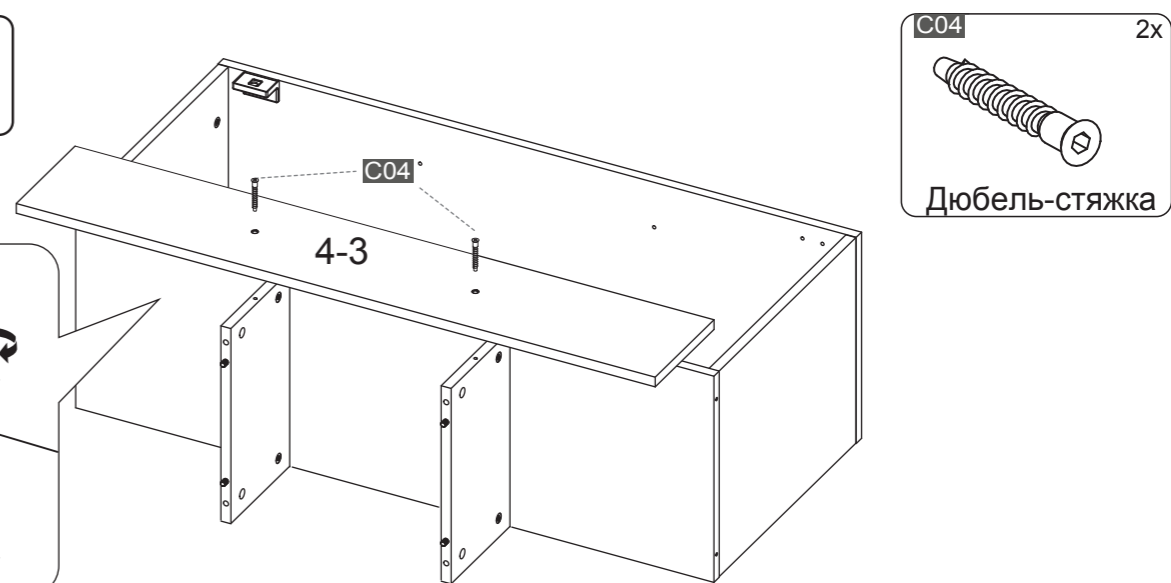
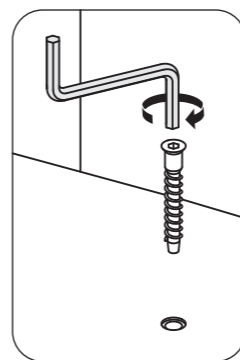
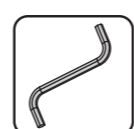
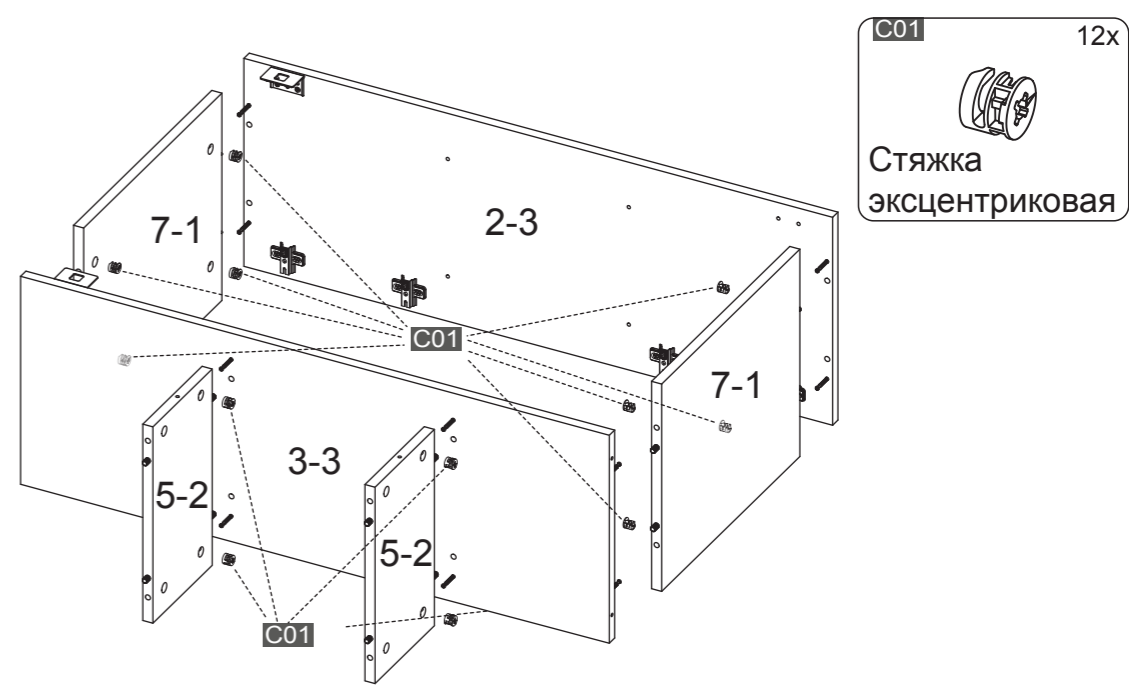
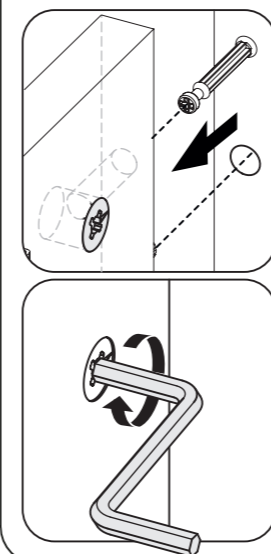
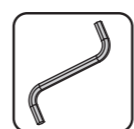
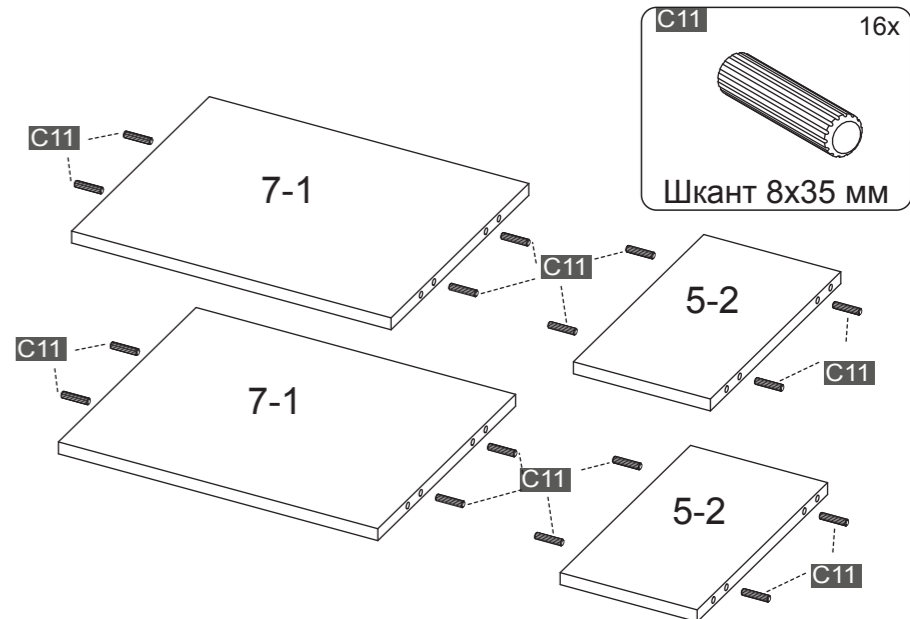
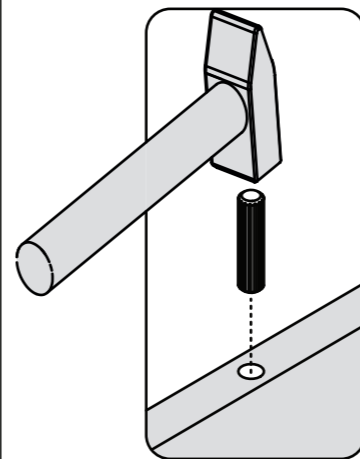
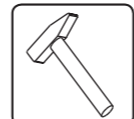
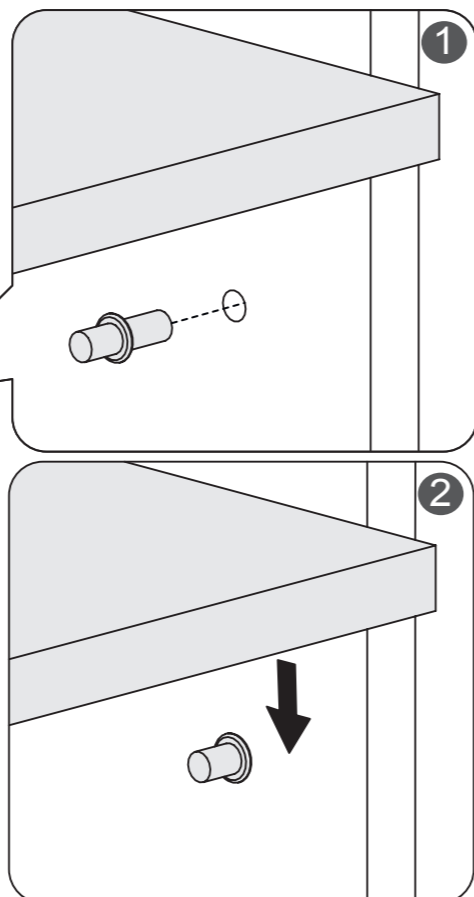
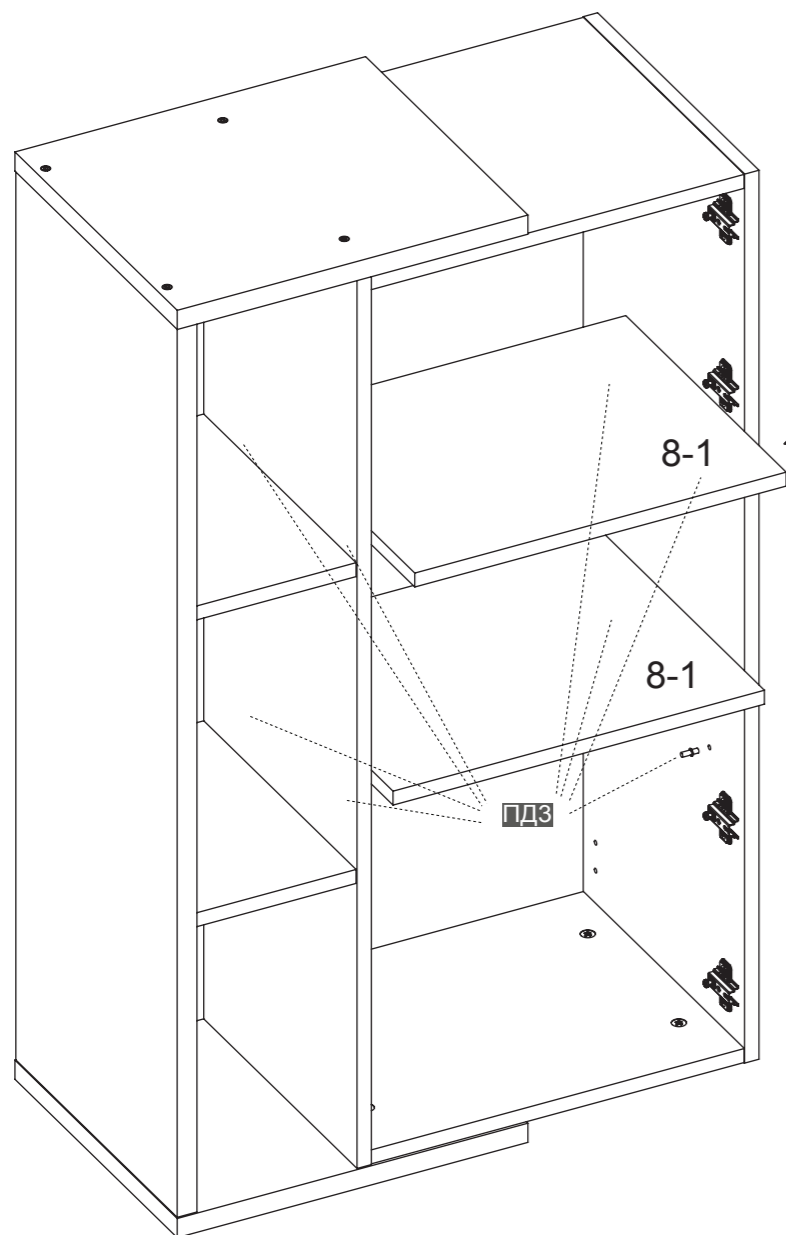


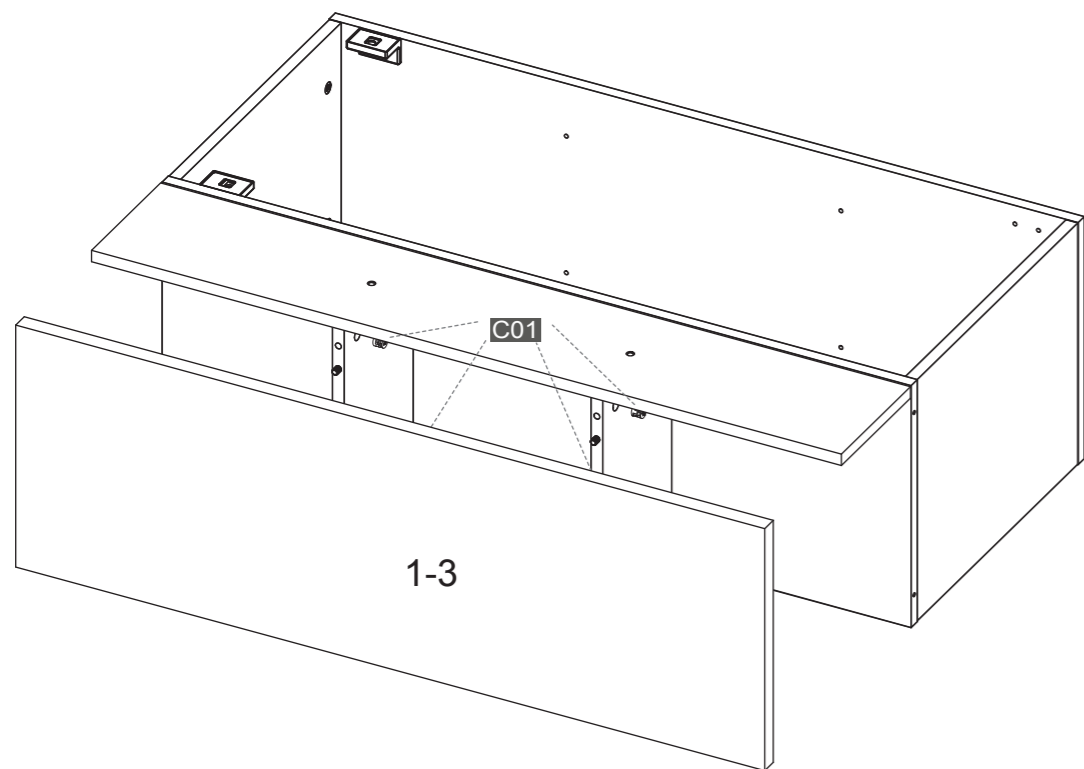
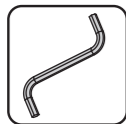
Схема сборки вариант 1



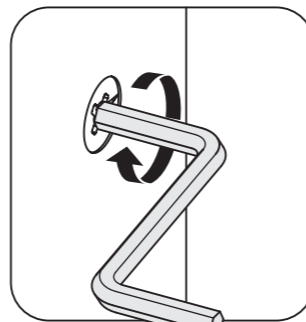
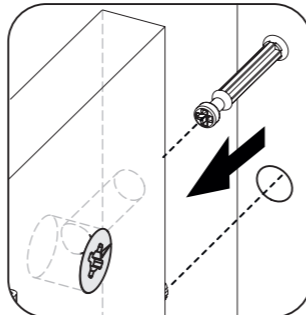




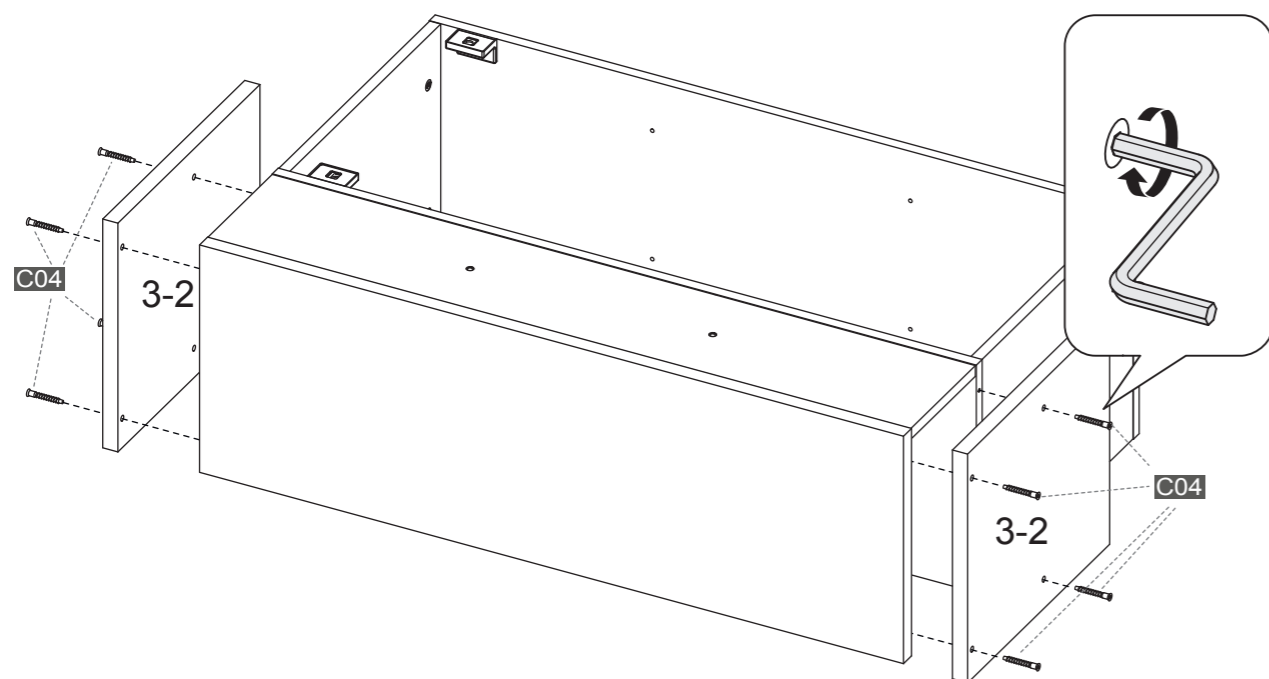
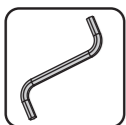
6



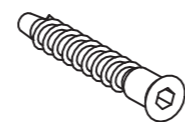
C01 4x

Стяжка
эксцентриковая

7

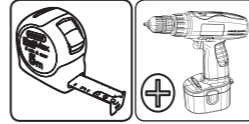


C04 8x



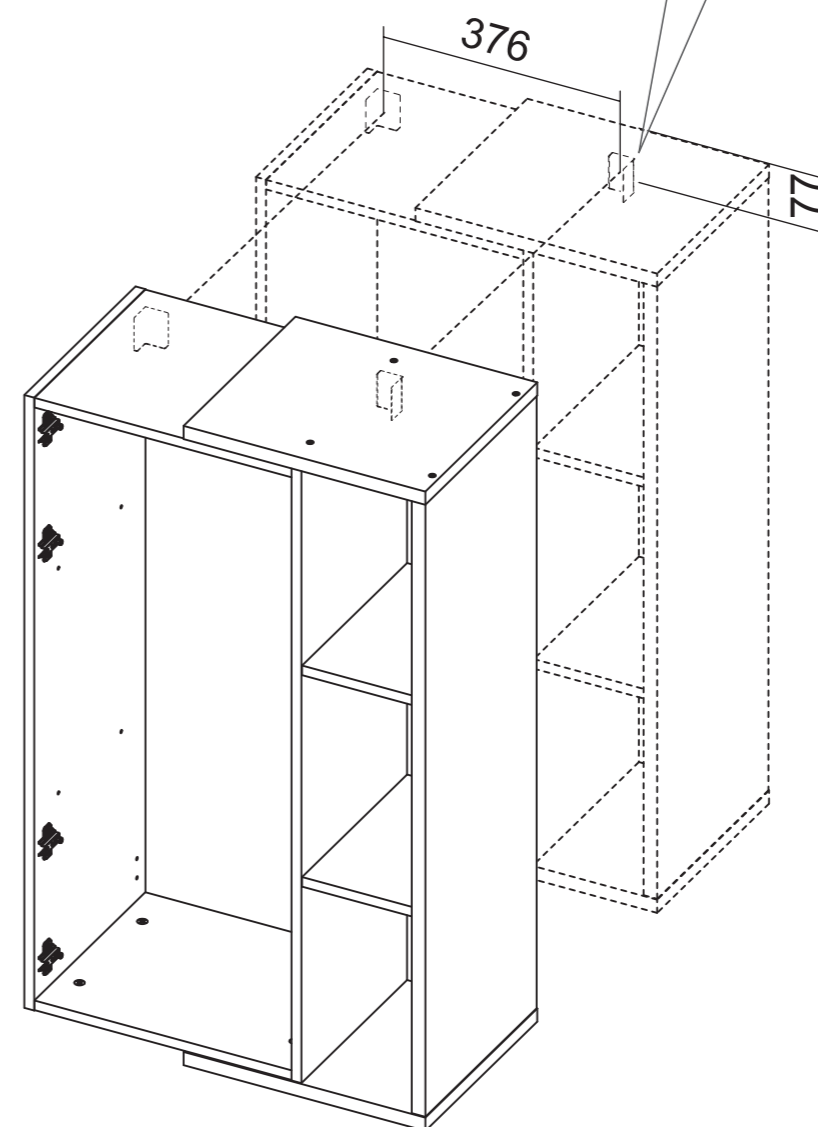
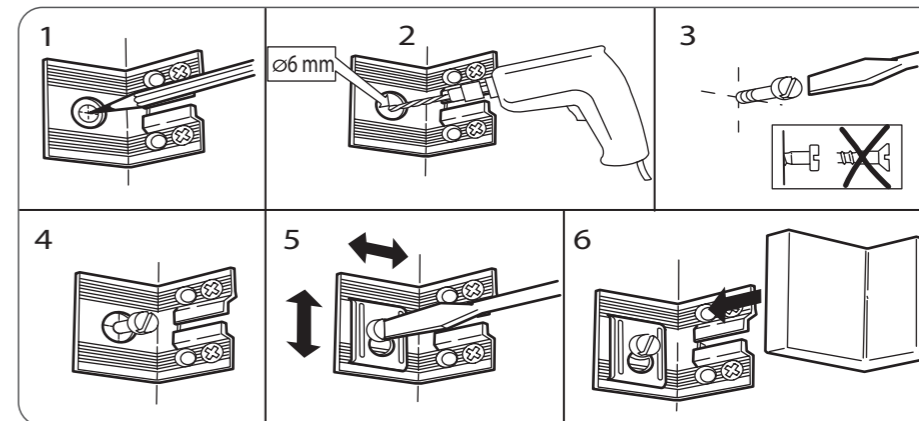
Дюбель-стяжка

19

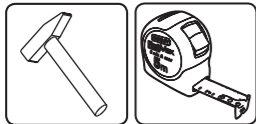


! ВНИМАНИЕ!!!

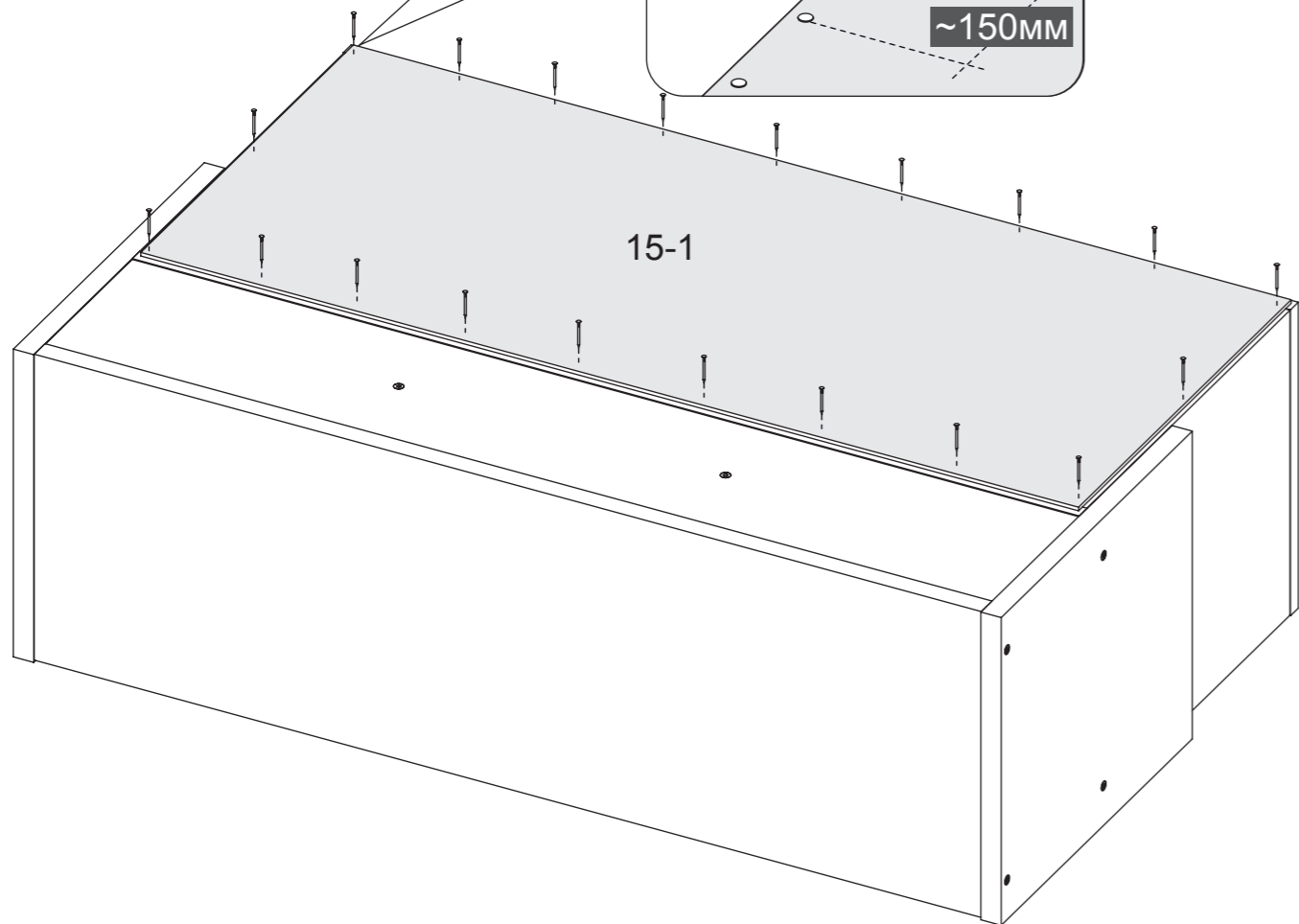
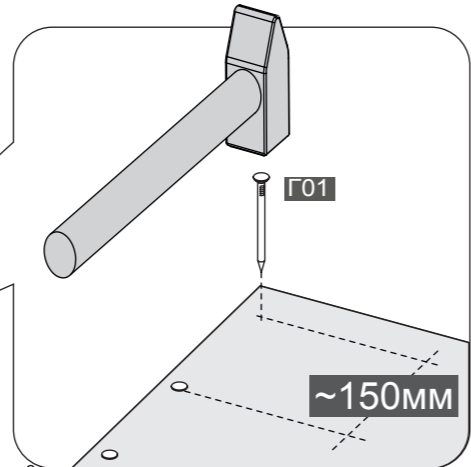
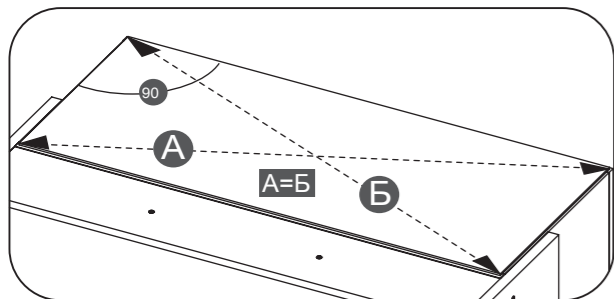
Используйте крепежные средства, для материала вашего дома. Если вы не уверены, какой тип крепления подходит к данному материалу, обратитесь в специализированный магазин.



18

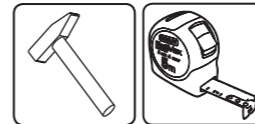


Г01 20x
Гвоздь 1,6x25мм

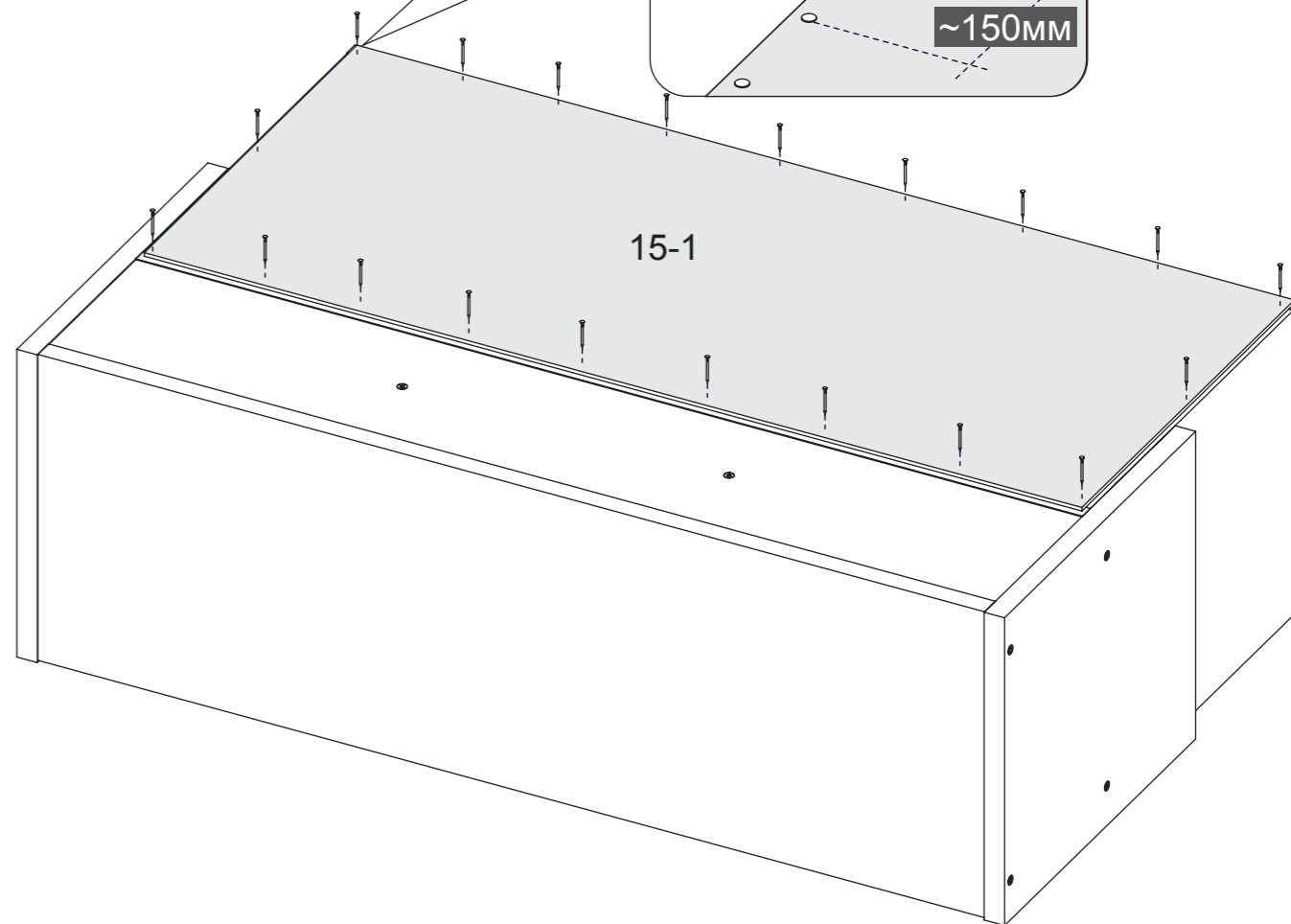
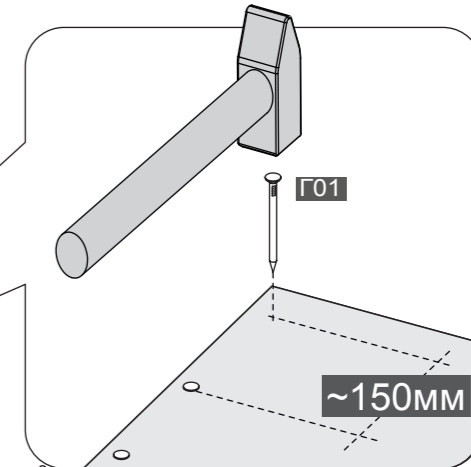
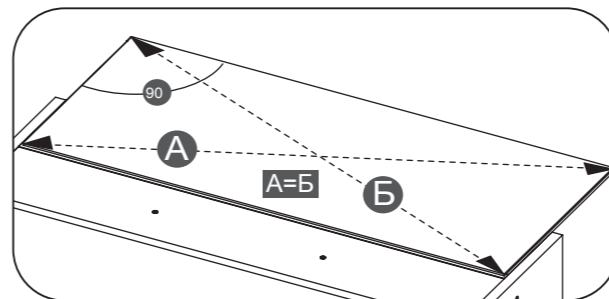


16

8

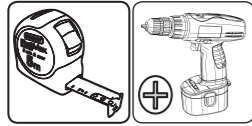


Г01 20x
Гвоздь 1,6x25мм



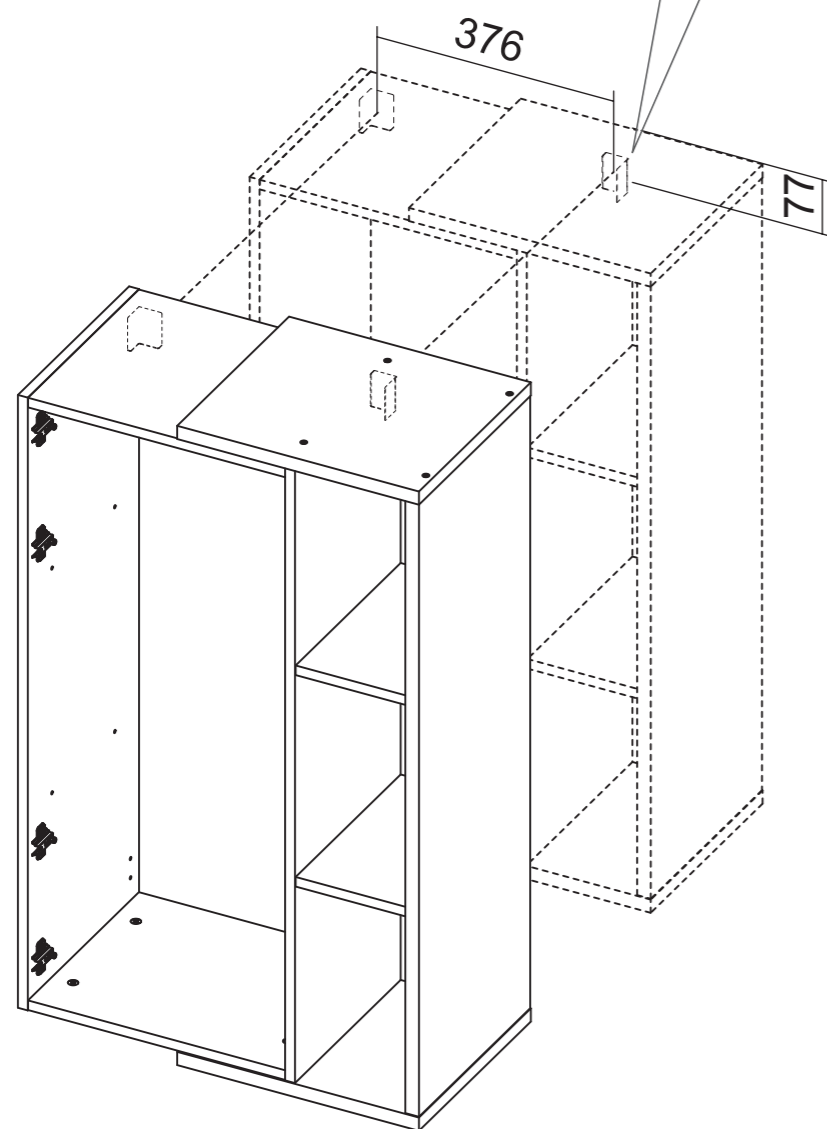
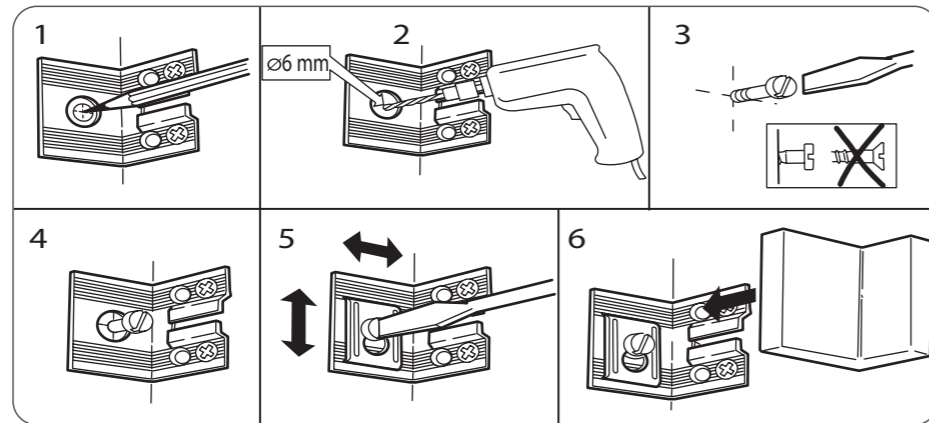
9

9

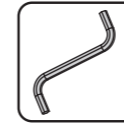


ВНИМАНИЕ!!!

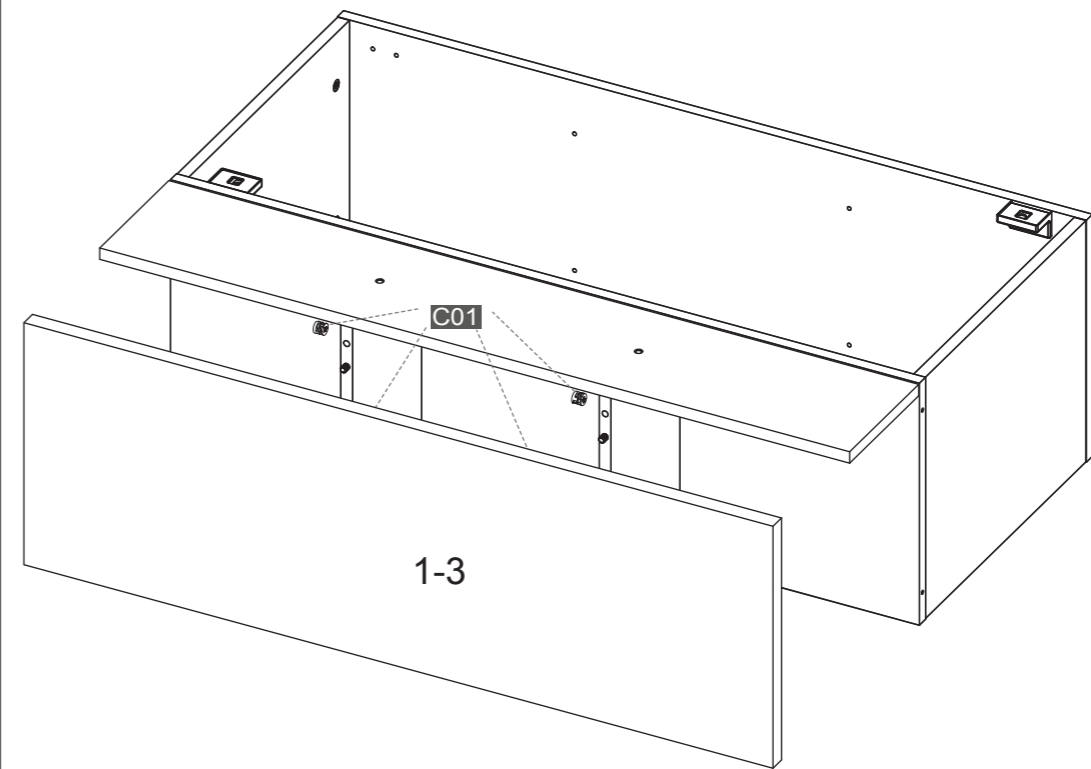
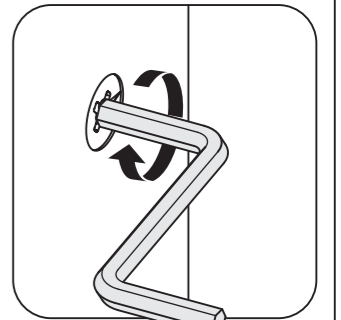
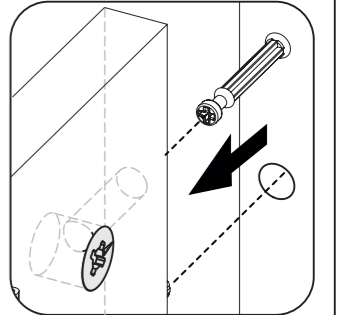
Используйте крепежные средства, для материала вашего дома. Если вы не уверены, какой тип крепления подходит к данному материалу, обратитесь в специализированный магазин.



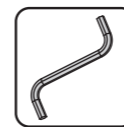
16



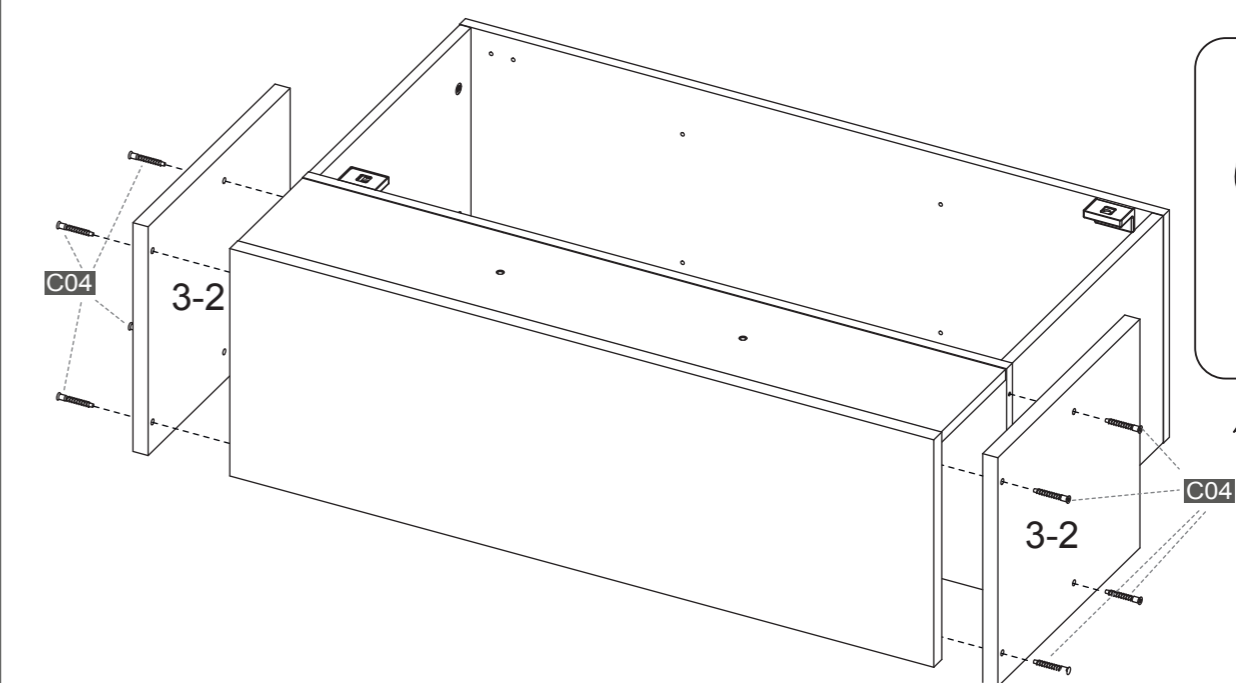
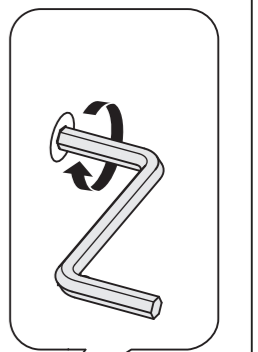
C01 4x



17



C04 8x



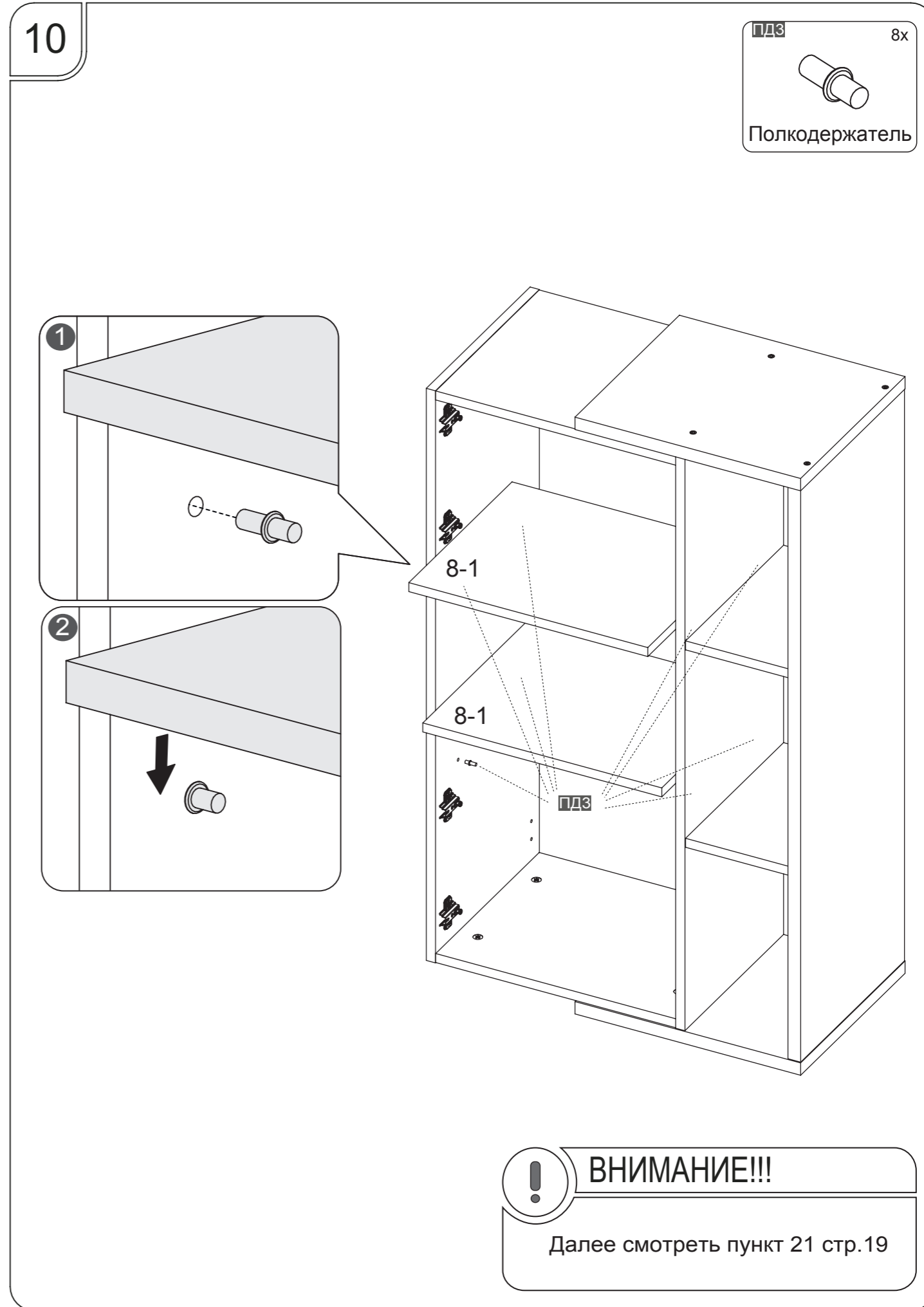
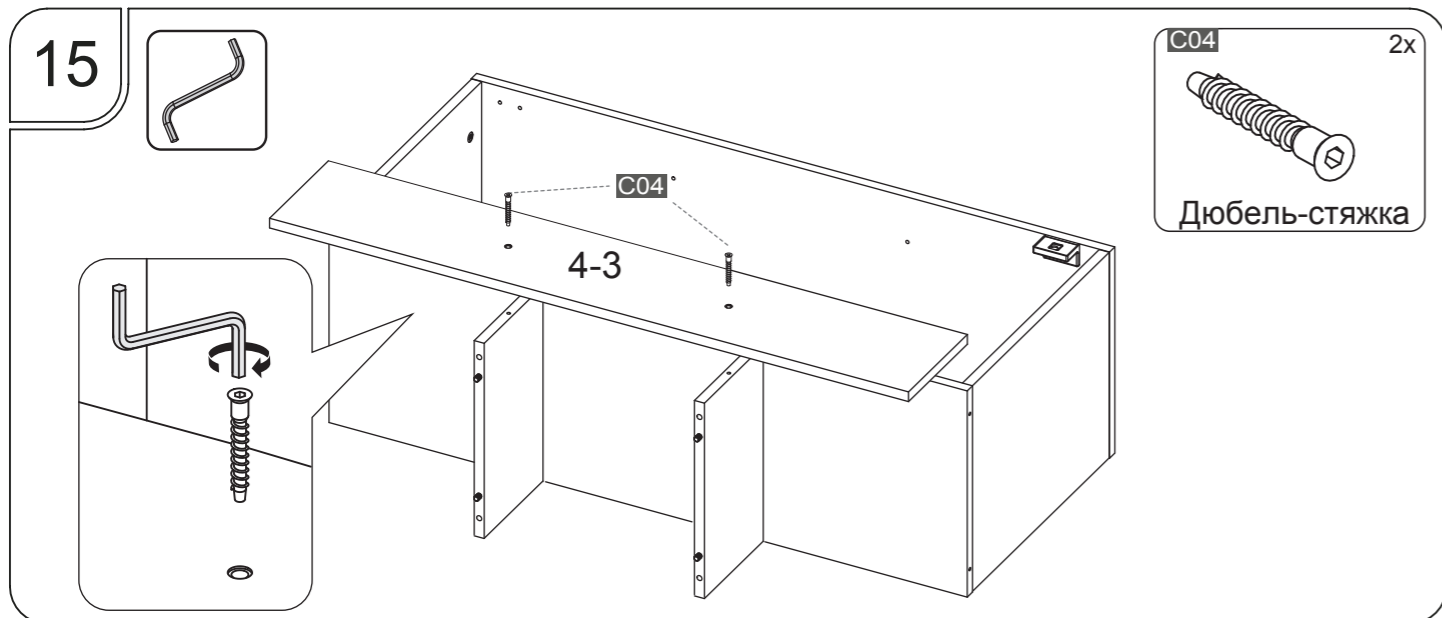
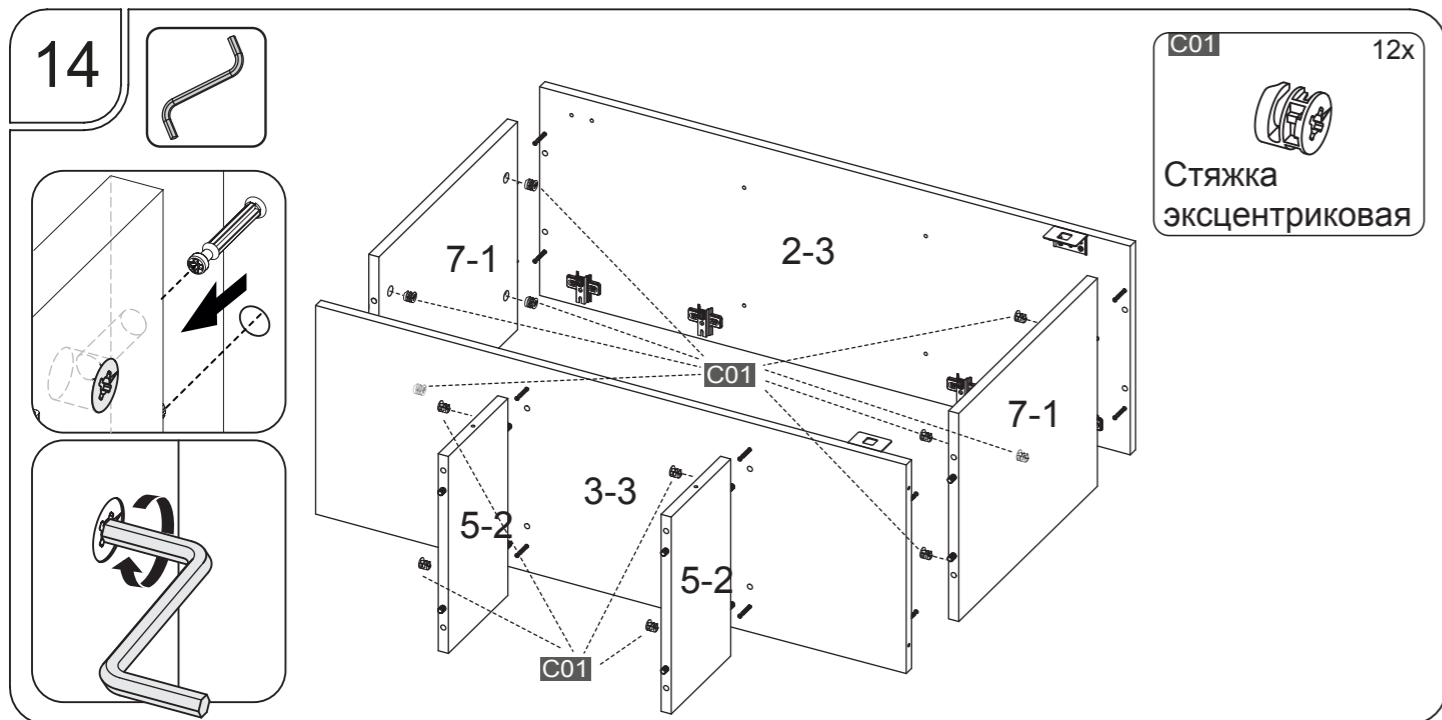
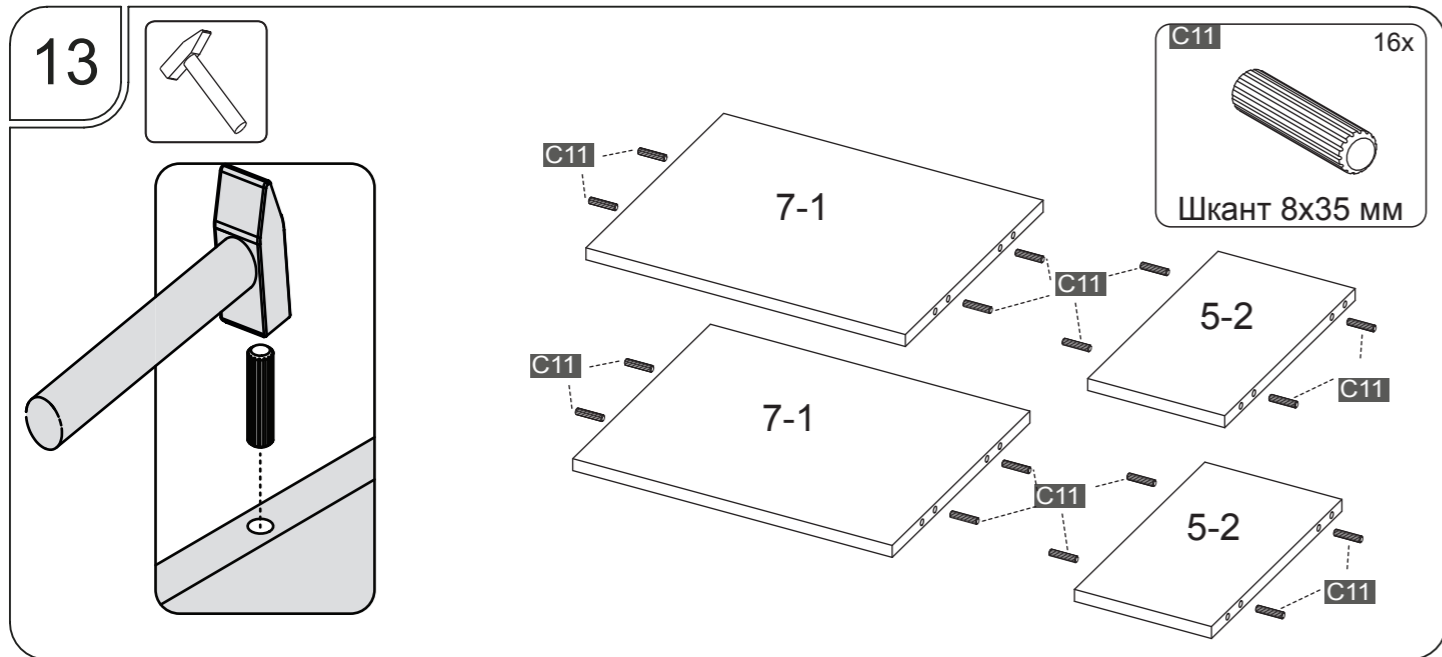
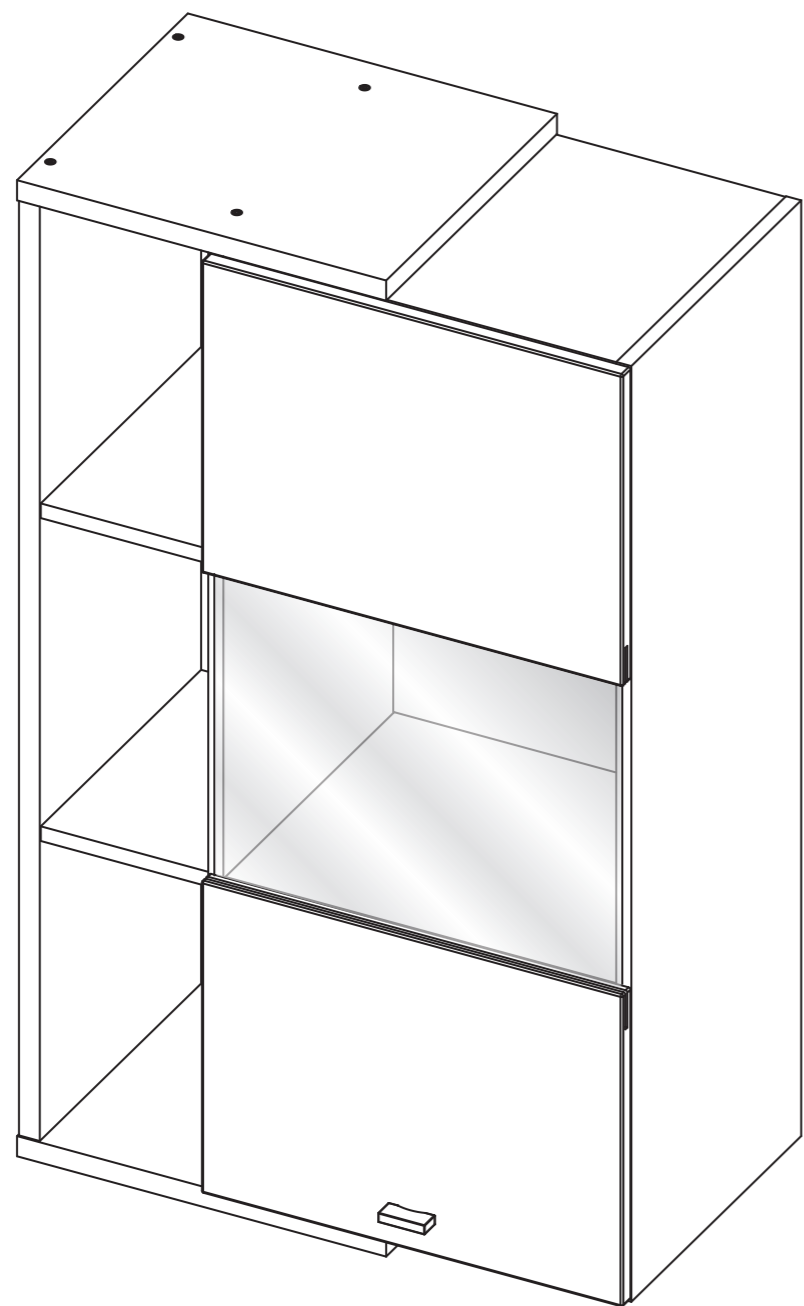
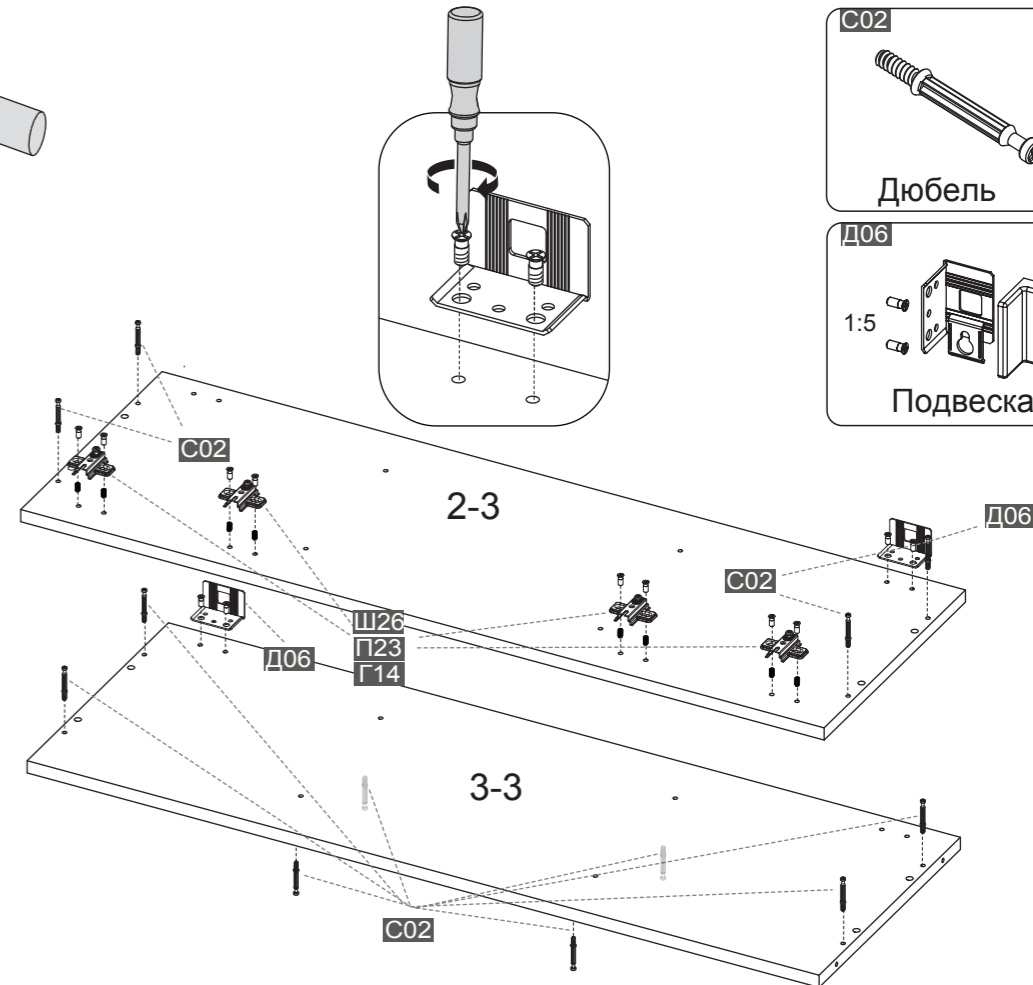
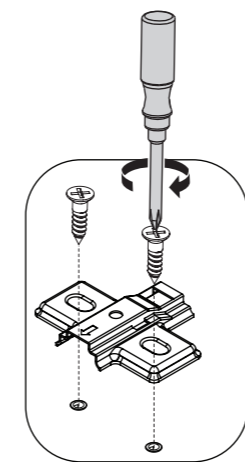
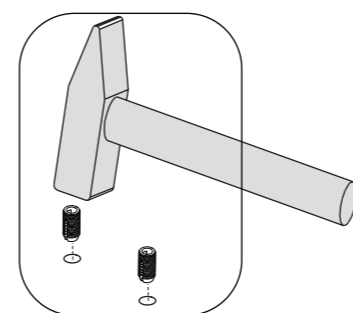
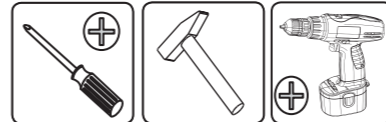




Схема сборки вариант 2



11



12

