

При ослаблении крепления соединений необходимо периодически подтягивать винты.

### Инструкция по эксплуатации мебельных фасадов, на основе МДФ.

Фасады мебельные устанавливаются в корпусную мебель, которая эксплуатируется внутри жилых помещений с отсутствием резких перепадов температуры и относительной влажности воздуха не более 70%.

Рекомендуемая температура среды эксплуатации от +10 С до +50С.

В целях продления срока эксплуатации фасадов необходимо учитывать следующее:

#### Не рекомендуется:

- подвергать фасады длительному воздействию горячего воздуха (неплотно закрытая духовка пар кипящей воды, излучение ламп накаливания, СВ- излучение). Это может привести к отслоению или деформации пленки ПВХ.
- использовать в дизайне мебели осветительные приборы, расположенные от поверхности фасадов на расстоянии менее 10 см. Это может привести к локальному изменению цвета пленки;
- использовать для очистки поверхности абразивные порошки и растворители. Абразивная устойчивость зависит от типа пленки и варьируется от 400 до 750 оборотов по Таберу согласно стандарту DIN 68765.

#### Не допускается:

- контакт поверхностей фасадов без фрезеровки (торцов включительно) с температурами более +60 С;
- контакт поверхностей фасадов с фрезеровкой с температурами более +50С;
- резкий перепад температуры.

#### Упаковка и транспортировка:

- фасады упакованы в гофрокартон, обеспечивающий сохранность фасадов от повреждений и загрязнений, отвечающий требованиям нормативной документации п/п 2.5.1 ГОСТ 16371-93,
- фасады транспортируются всеми видами транспорта в крытых транспортных средствах, а также в контейнерах п/п 5.1 ГОСТ 16371-93.
- транспортирование осуществляется в соответствии с правилами перевозки грузов, действующими на каждом виде транспорта.

Компания "Алмаз" гарантирует соответствие фасадов ГОСТу 16371-93 и высокое качество при соблюдении условий транспортирования, хранения сборки и эксплуатации. Гарантийные обязательства

Предприятие-изготовитель гарантирует соответствие изделия требованию ГОСТ 16371-93 при соблюдении потребителем условий эксплуатации и хранения.

Гарантийный срок эксплуатации 24 месяца. Срок исчисляется со дня продажи изделия.

Гарантия не распространяется на мебель, имеющую механические повреждения (изломы, царапины, и др.), возникшие в процессе неправильной сборки и эксплуатации, утолщение деталей от попадания на них влаги (разбухание), возникшее от неправильного ухода за мебелью, не имеющую штампа ОТК в свидетельстве о приемке.

Дефекты производственного характера, обнаруженные в течение гарантийного срока, устраняются за счет предприятия-изготовителя.

Дефектами мебели не являются:

- незначительная разнооттеночность и разнофактурность облицовочных тканей и кожзаменителей, «бликование» их при изменении освещенности;
- легкие складки на облицовочном материале мягких элементов, возникающие после снятия нагрузок и исчезающие после разглаживания рукой;
- потертости мебельных покрытий, возникшие в результате эксплуатации мебели

Срок службы изделия - 10 лет.

### СВИДЕТЕЛЬСТВО О ПРИЕМКЕ

Тумба прикроватная 2 ящика \_\_\_\_\_ ЛД.642390.000ПС

Изготовлен в соответствии с обязательными требованиями государственных стандартов, действующей технической документацией и признан годным для эксплуатации.

Штамп ОТК \_\_\_\_\_

Дата продажи \_\_\_\_\_

Штамп магазина \_\_\_\_\_



## Паспорт и инструкция по сборке мебели бытовой корпусной «Амели»

Тумба прикроватная  
2 ящика  
ЛД.642390.000ПС

## Уважаемый покупатель!

Для удобства транспортирования и предотвращения повреждения набора, изделия поставляются в разобранном виде. Стоимость сборочных работ в стоимость набора не включена.

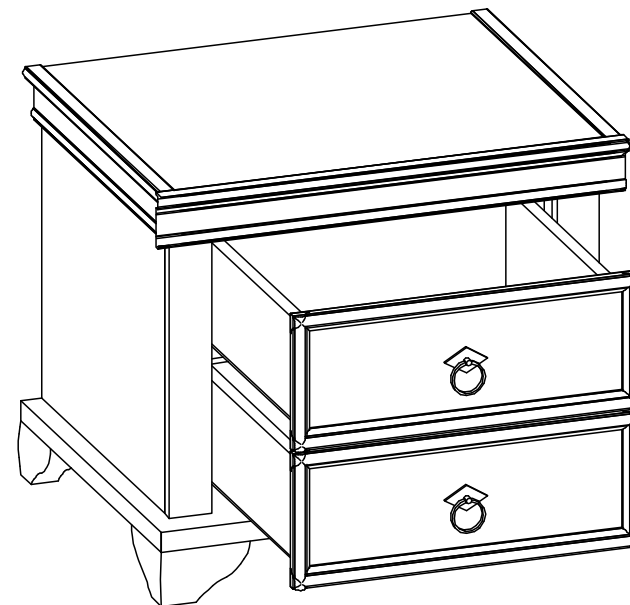
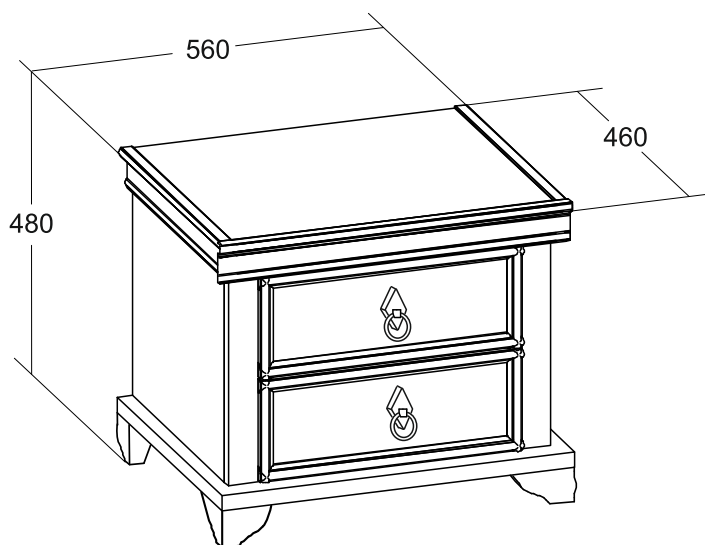
### Внимание!!!

**Сохраняйте этикетки с обозначением изделия до полной сборки.**

### Технические характеристики

Набор мебели бытовой корпусной "Амели" изготовлен в соответствии с требованиями ГОСТ 16371-93. "Мебель. Общие технические условия.". Декларация о соответствии ТС N RU Д-РУ.АУ04.В.11395. Действительна по 16.03.2018г.  
Сертификат соответствия "СДЕЛАНО НА ДОНУ" № РОСС RU СНДО.П.Н.00069 действителен по 19.10.2016г

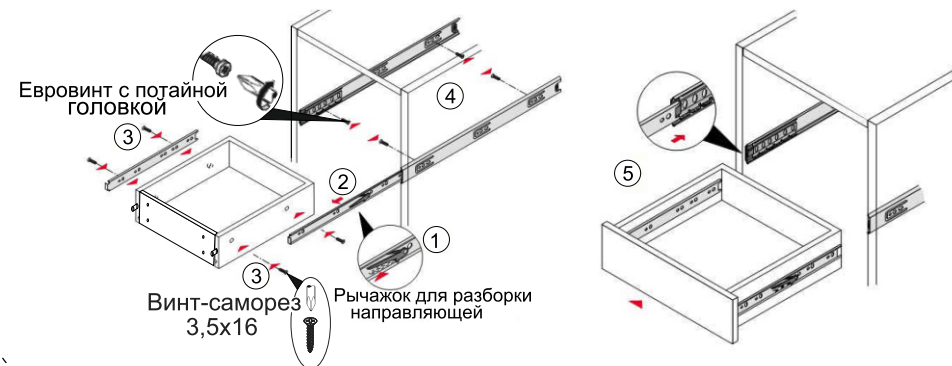
**Внимание! Предприятие-изготовитель оставляет за собой право вносить незначительные изменения, не ухудшающие качество изделия.**



### Упаковочная ведомость

Наименование детали	Маркировочный №	Кол-во	№ по рис.	Пакет №
Фасад ящика	642092.000	1	1	2
Горизонт верхний	642391.000	1	2	
Стойка левая	642390.001	1	3	
Стойка правая	642390.002	1	4	1
Горизонт нижний	642390.003	1	5	
Пилыстра левая	642390.004	1	6	2
Пилыстра правая	642390.005	1	7	
Планка крепежная 1	642390.006	2	8	1
Планка крепежная 2	642390.007	2	9	
Стенка задняя ДВП (490x389)	642390.010	1	10	
Стенка ящика боковая	642091.001	4	11	
Стенка ящика задняя	642091.002	2	12	1
Дно ящика ДВП 356x380	642091.003	2	13	
Фурнитура		1		

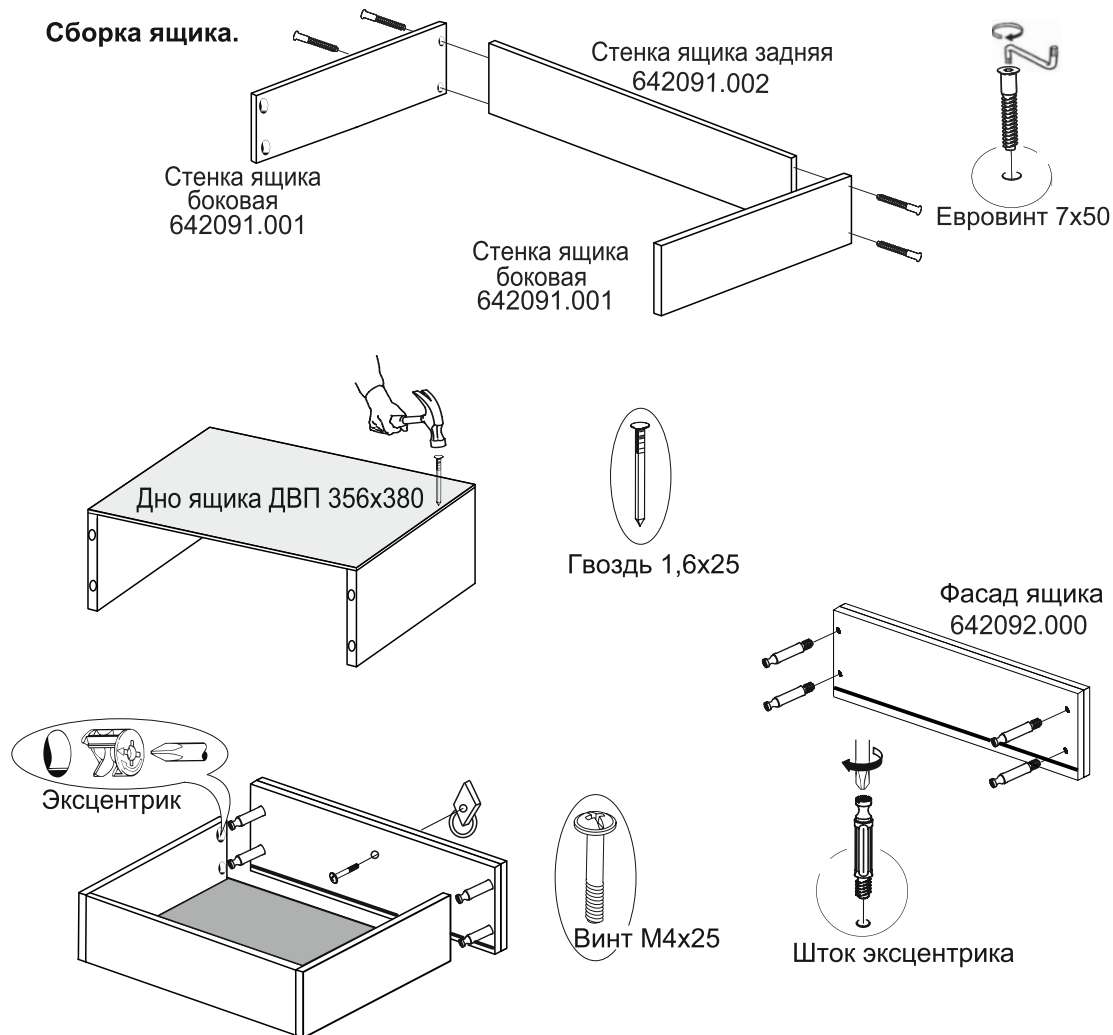
### Установка ящиков



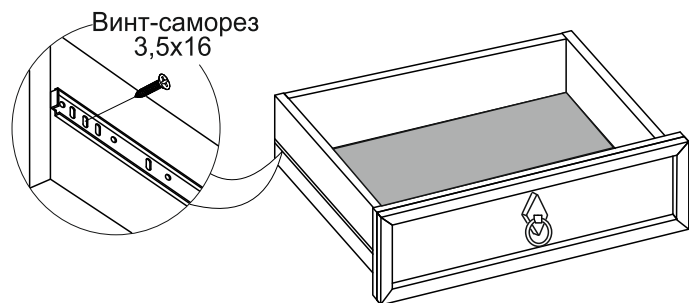
### Внимание!!!

Во избежании опрокидывания изделия не открывать одновременно 2 и более ящиков. В случае игнорирования данной информации, повлекшей за собой порчу изделия, предприятие-изготовитель ответственности не несет.

**Сборка ящика.**

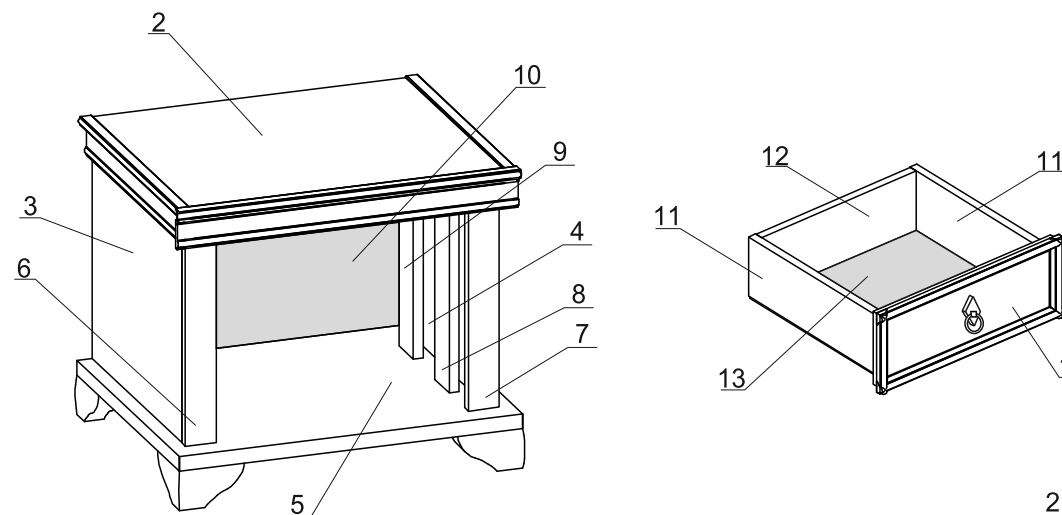


Прикрутить ручку к фасаду ящика Винтом М4х25



По наклейкам провести осевую линию и прикрутить направляющие.

Наименование	Количество
Винт-саморез 3,5x16	36
Шкант 8x30	16
Винт с потайной головкой М6х12	12
Евровинт 7x50	8
Эксцентрик	16
Шток эксцентрика	16
Направляющая шариковая 350 мм	2к
Ключ для евровинта	1
Футорка пластиковая	12
Заглушка пластиковая для евровинта	8
Уголок стяжка	6
Уголок мебельный с саморезом	8
Заглушка пластиковая для эксцентрика	16
Гвоздь 1,6x25	16
Винт М4х25	2
Ручка-кольцо	2
Опора	4
Евровинт 7x70	16

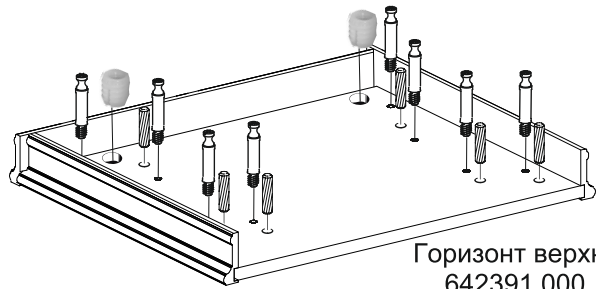


## Инструкция по сборке.

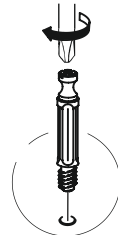
Учитывая конструктивные и функциональные особенности производитель рекомендует пользоваться услугами профессиональных сборщиков. При самостоятельном монтаже Вам необходимо руководствоваться настоящей инструкцией и схемами сборки отдельных изделий. Фирма-производитель не несет ответственность за повреждения, полученные в результате неправильной сборки.

Изделия следует собирать на ровном полу, покрытом тканью или бумагой. Для работы необходимо иметь молоток, деревянный брусок, обернутый тканью, отвертки, угольник 90°, ножницы, рулетку, линейку.

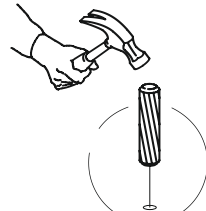
### Последовательность сборки.



Горизонт верхний  
642391.000



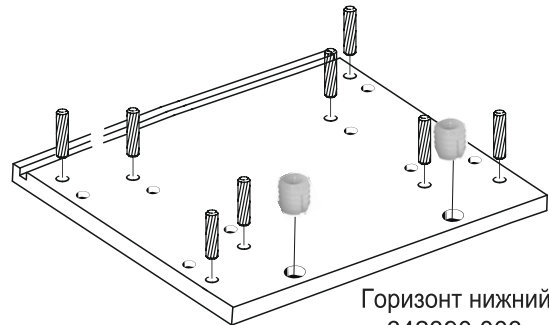
Шток эксцентрика



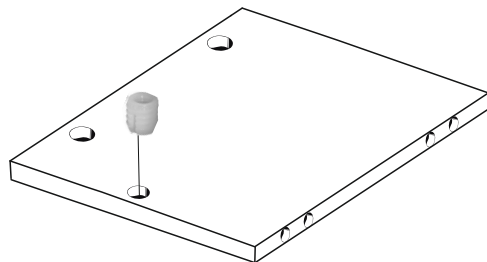
Шкант 8x30



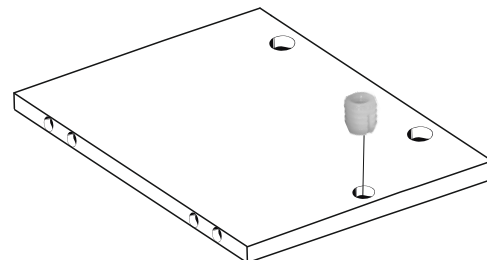
Футорка



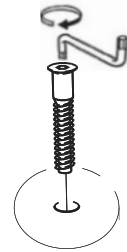
Горизонт нижний  
642390.003



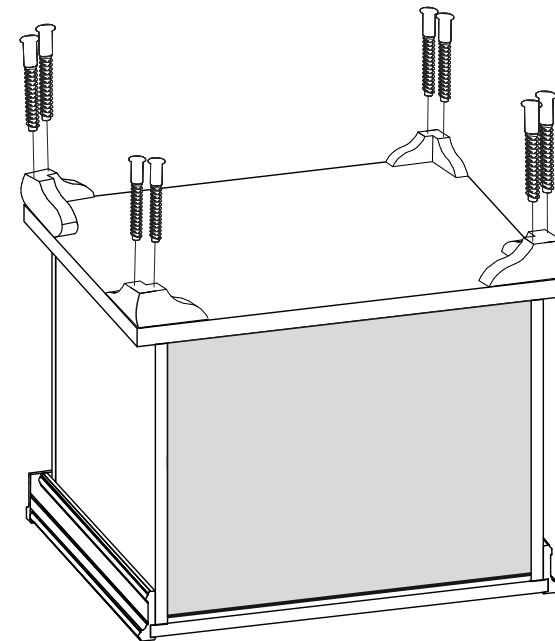
Стойка левая  
642390.001

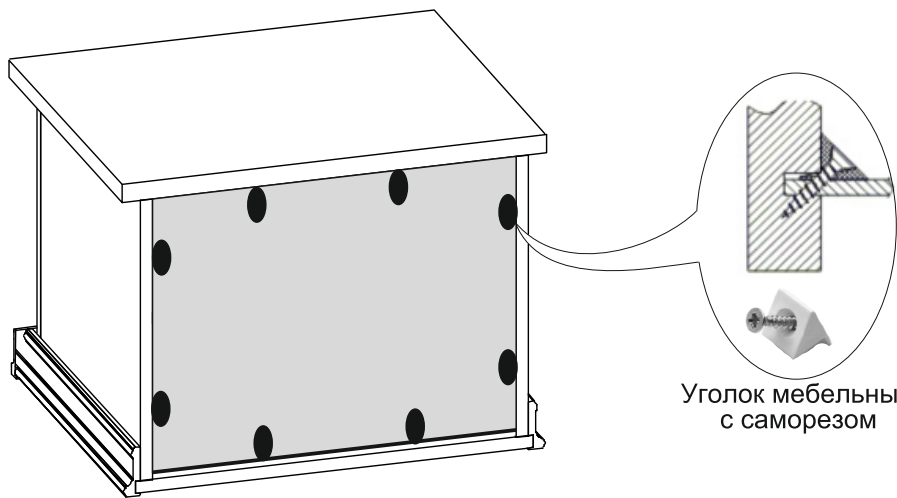


Стойка правая  
642390.002

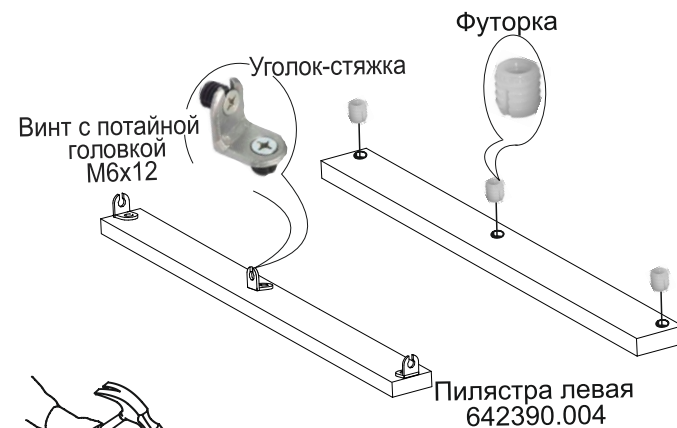


Евровинт 7x70





Уголок мебельный с саморезом



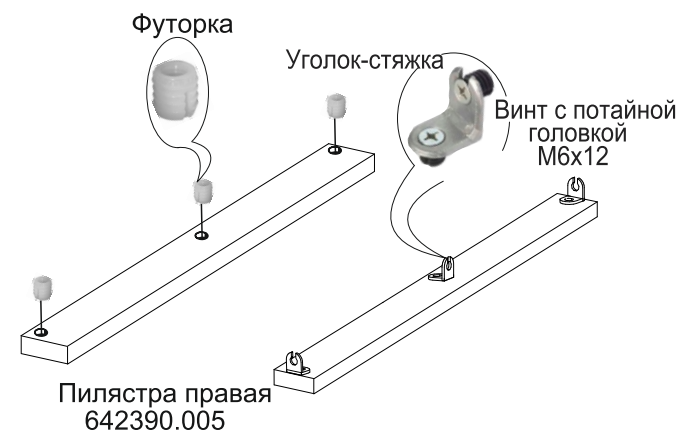
Пилестра левая 642390.004



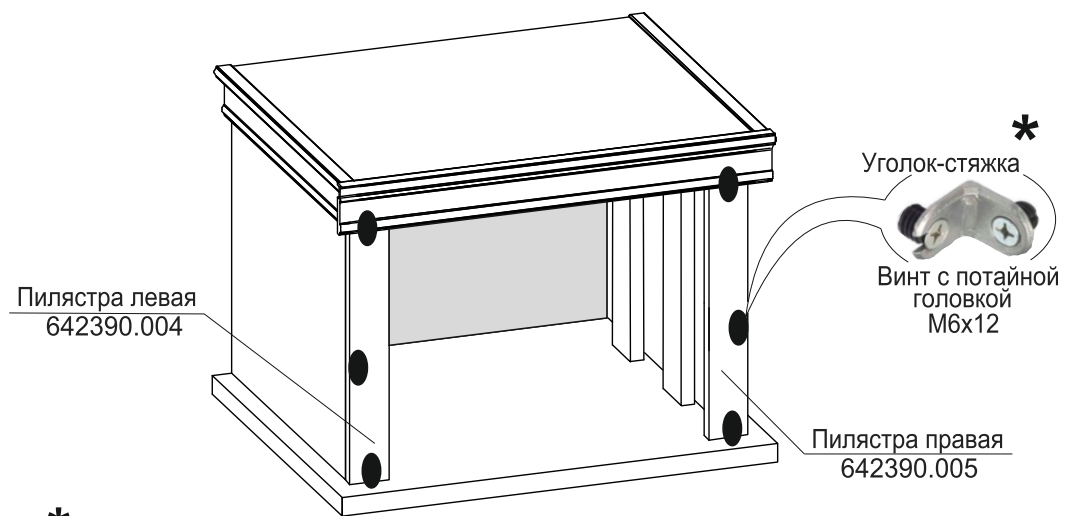
Шкант 8х30



Футорка



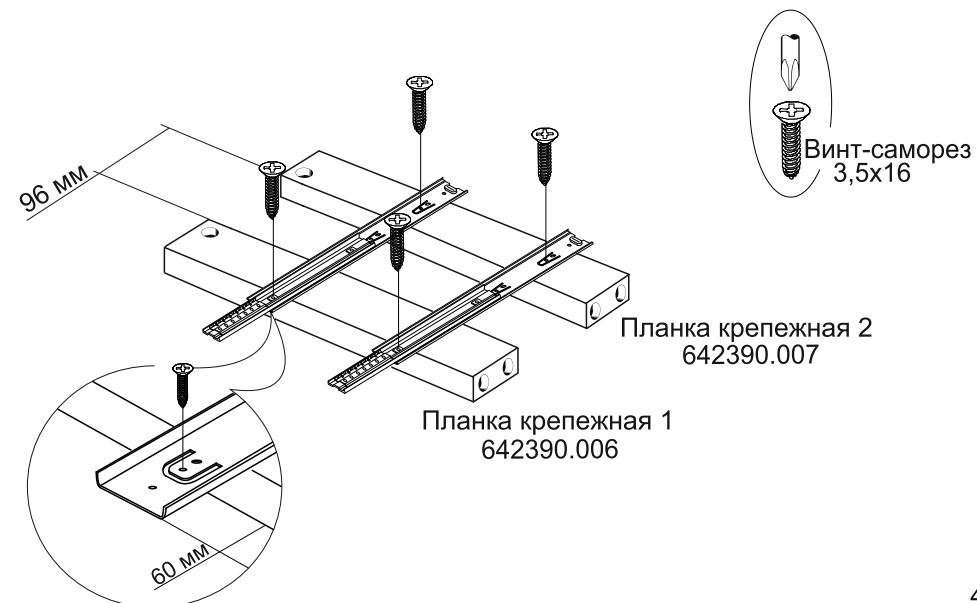
Пилестра правая 642390.005



Пилестра левая 642390.004

Пилестра правая 642390.005

\* Затянуть уголок-стяжку на стойках тумбы винтом с потайной головкой М6х12



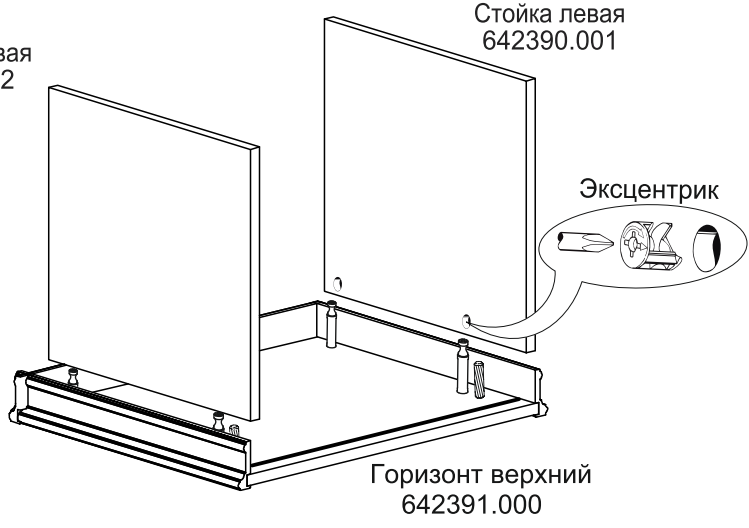
Планка крепежная 2 642390.007

Планка крепежная 1 642390.006

Винт-саморез 3,5х16

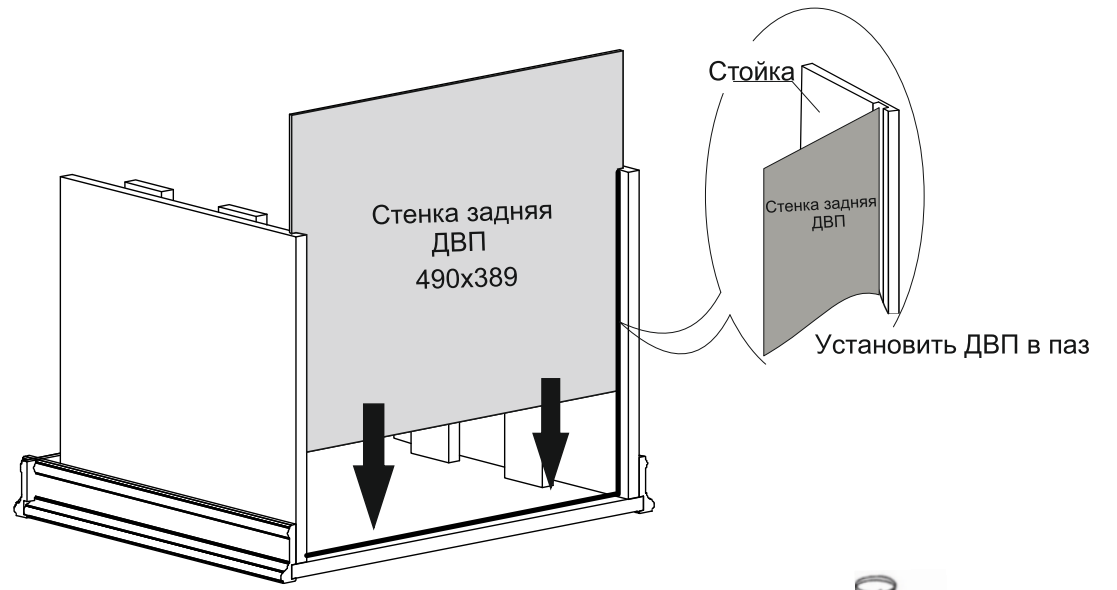
Стойка правая  
642390.002

Стойка левая  
642390.001



Горизонт верхний  
642391.000

Эксцентрик



Стенка задняя  
ДВП  
490x389

Стойка

Стенка задняя  
ДВП

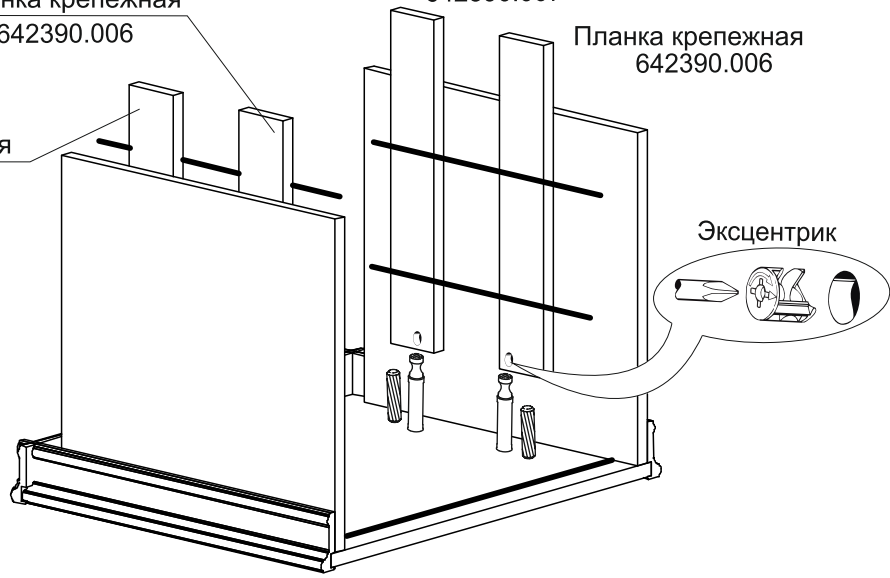
Установить ДВП в паз

Планка крепежная  
642390.006

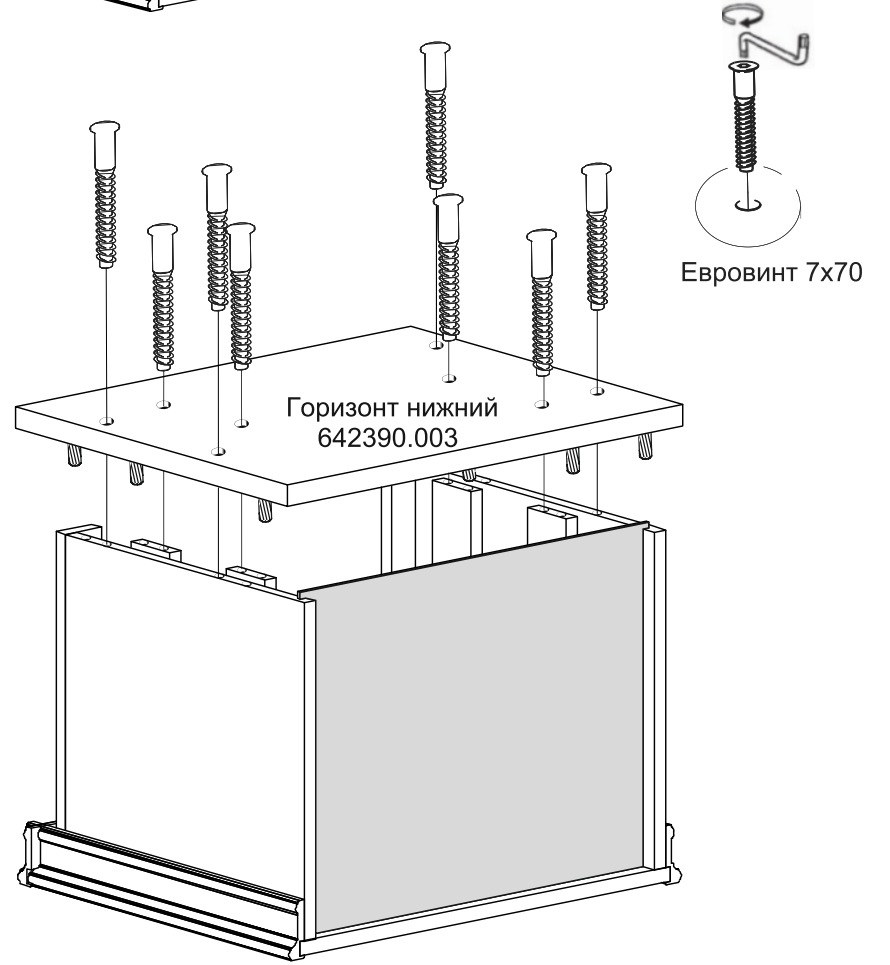
Планка крепежная  
642390.007

Планка крепежная  
642390.006

Планка крепежная  
642390.007



Эксцентрик



Горизонт нижний  
642390.003

Евровинт 7x70