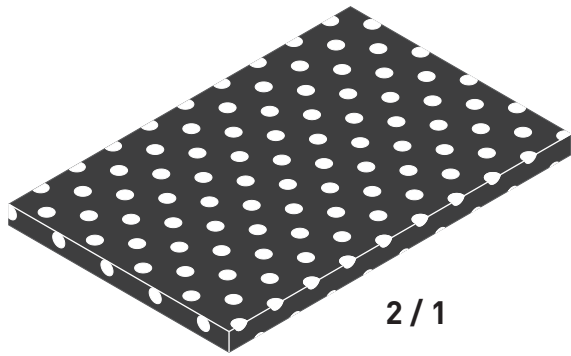
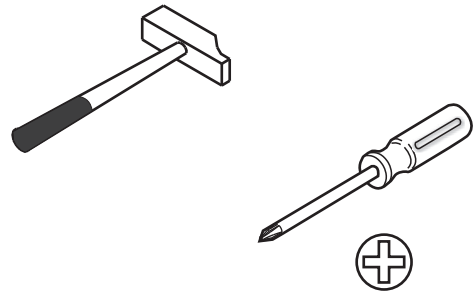
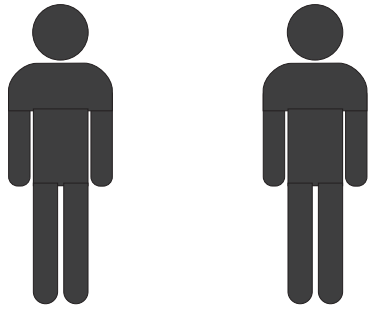
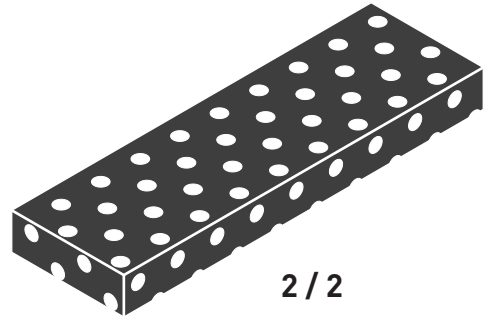


**20.21.1108.00**

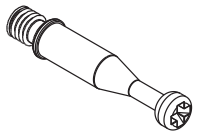




2/1



2/2



13.07.01.108 x 6



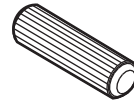
13.07.01.110 x 6



13.01.01.045 x 6



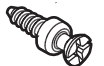
13.01.01.107 x 8



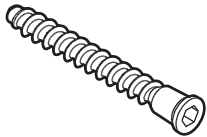
13.01.01.111 x 14



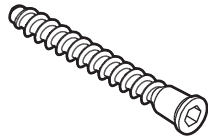
13.01.01.110 x 8



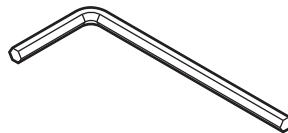
13.07.01.076 x 16



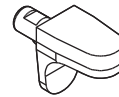
13.02.01.019 x 4



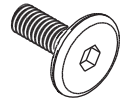
13.02.01.038 x 4



13.07.01.016 x 1

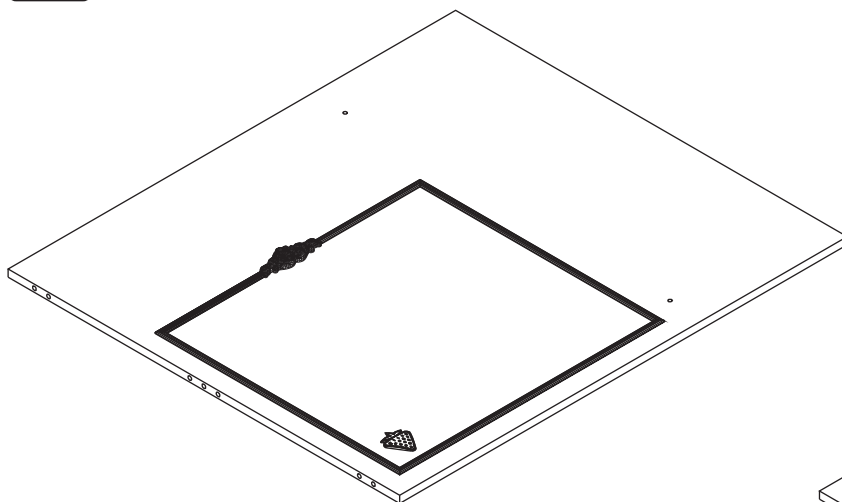


13.07.01.102 x 8

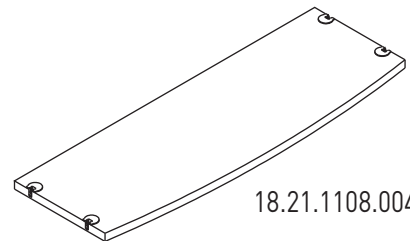


13.03.01.023 x 8

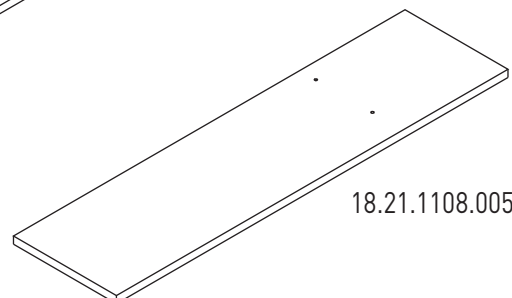
2/1



18.21.1108.001 x 1

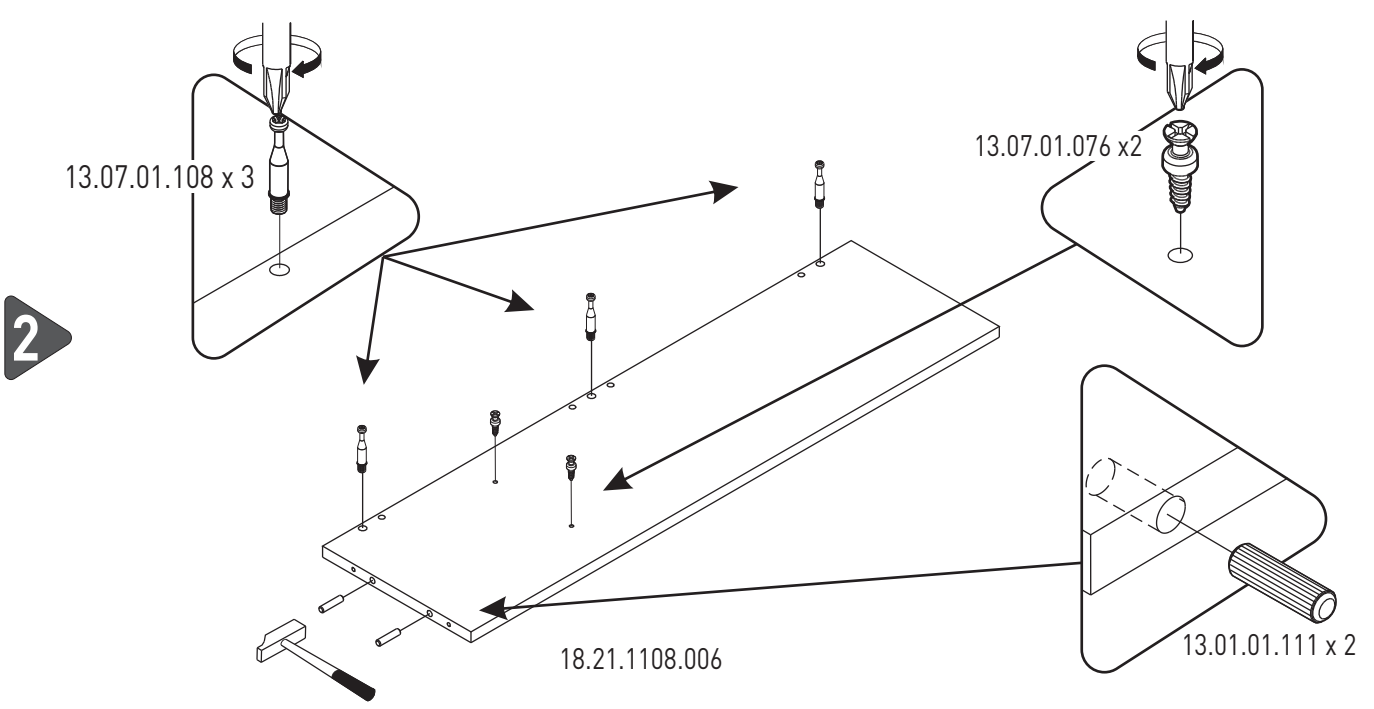
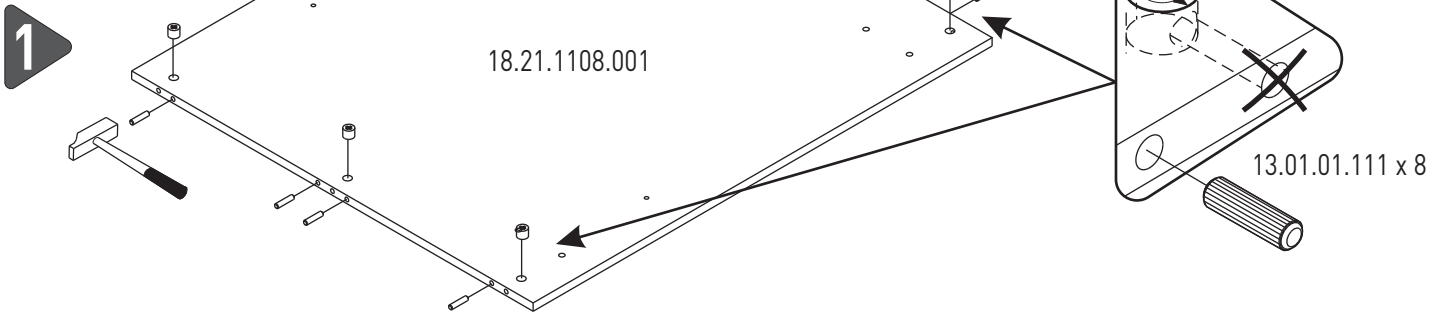
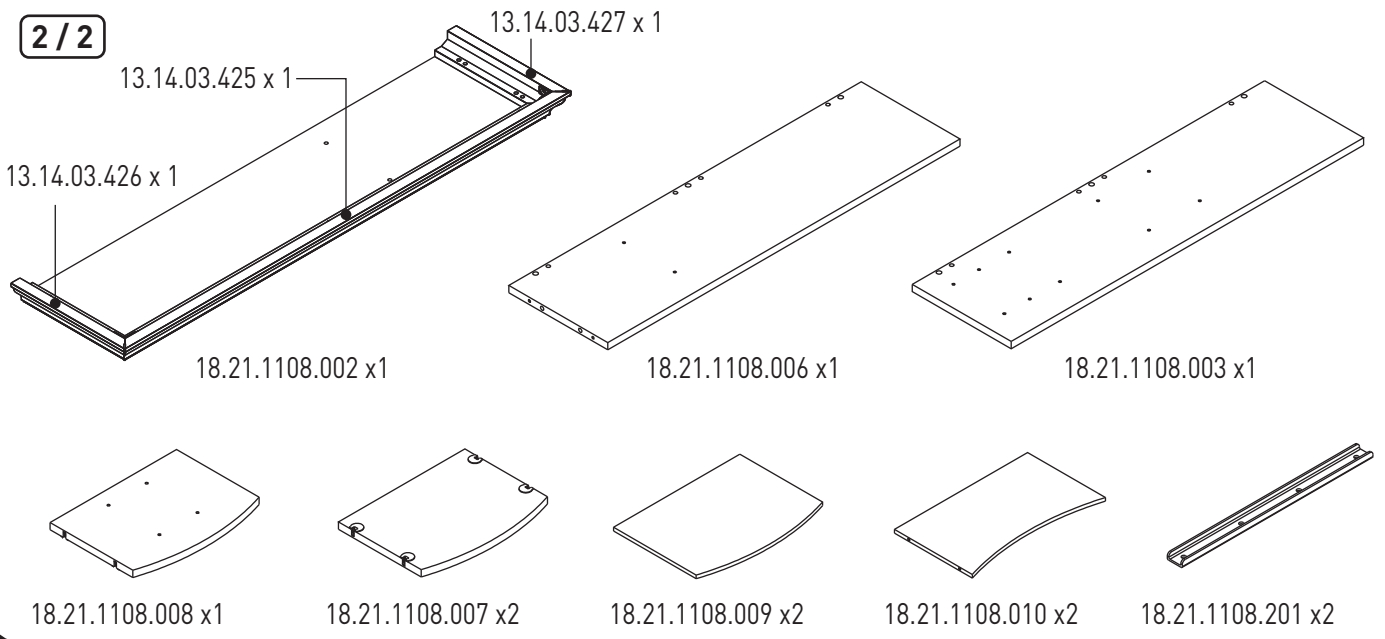


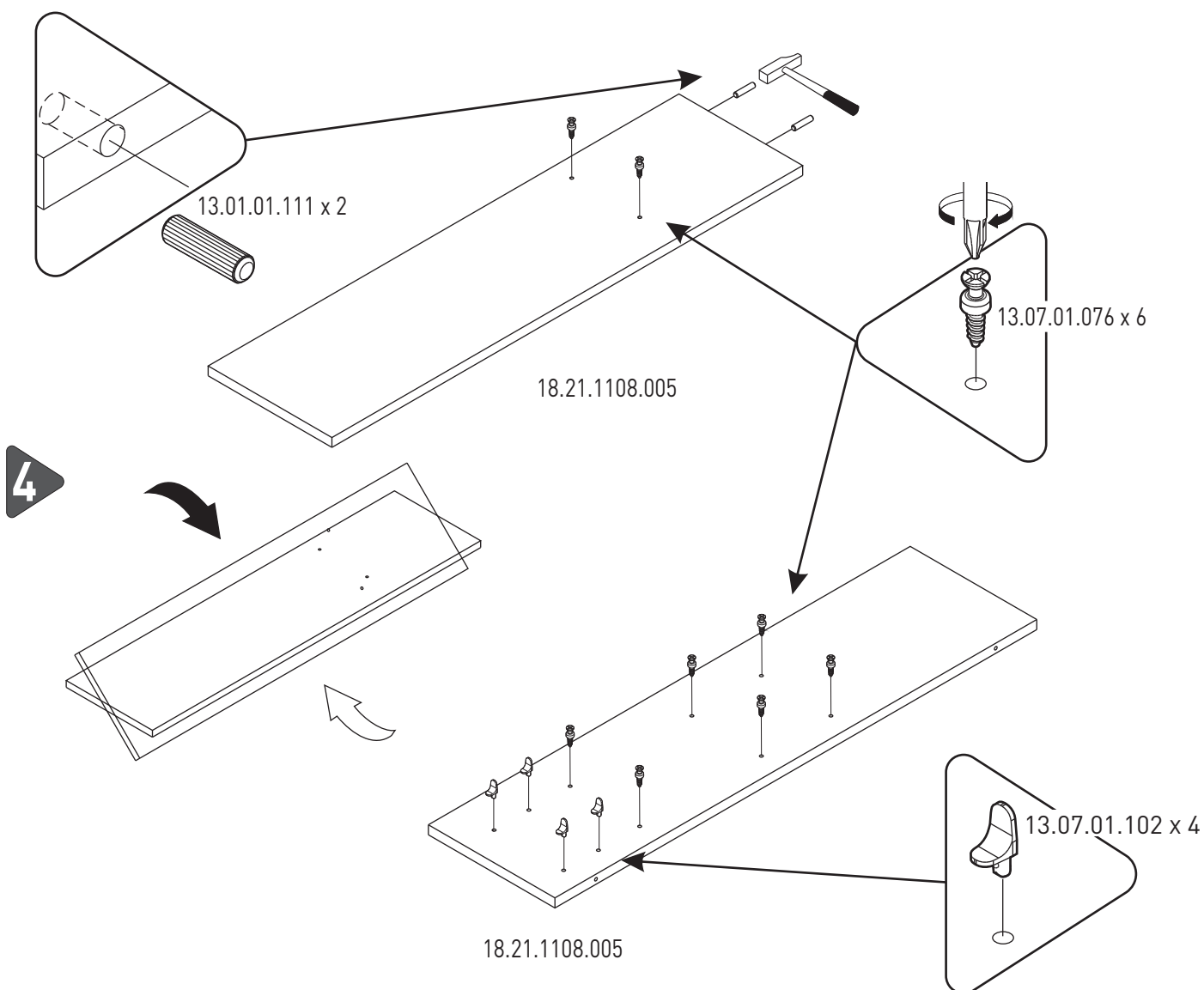
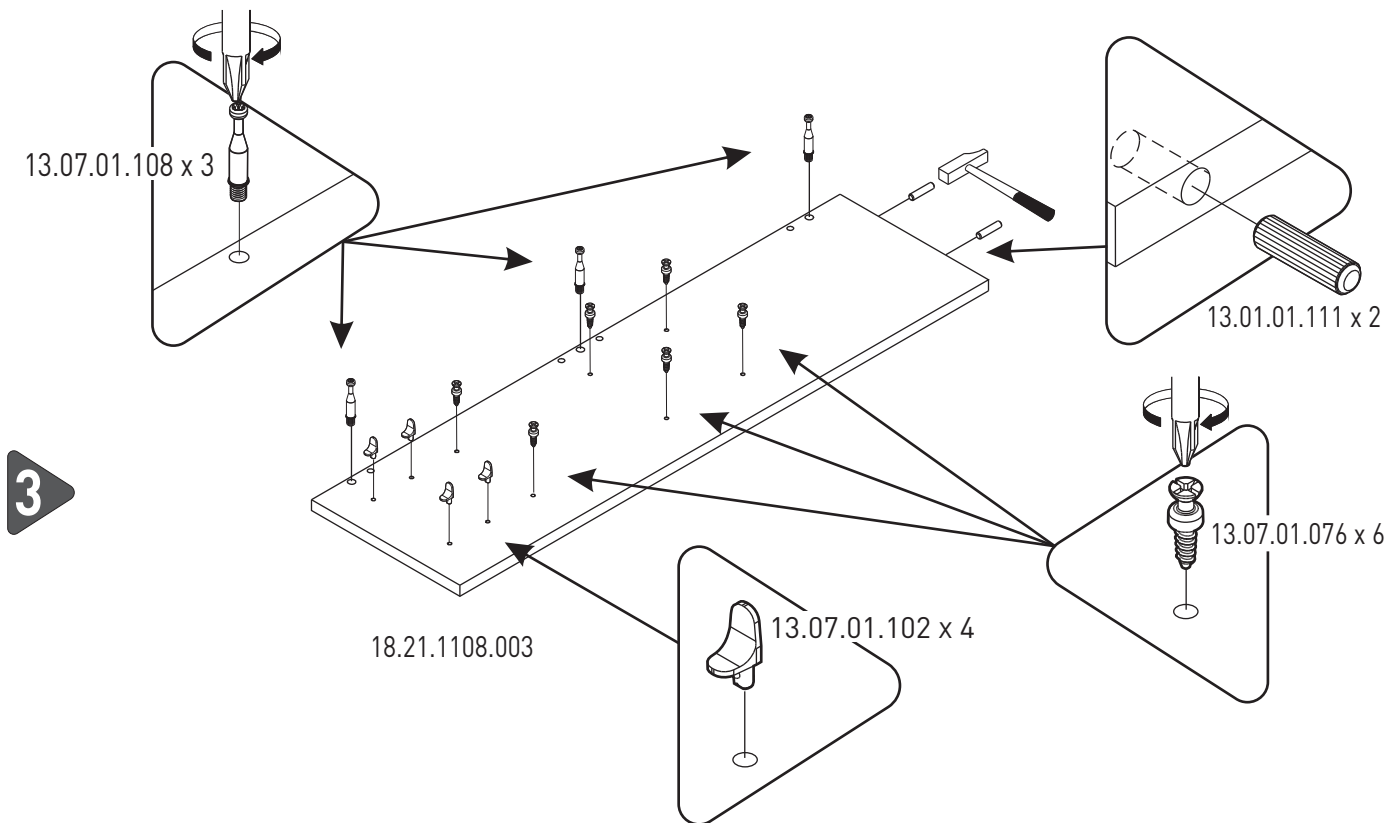
18.21.1108.004 x 1



18.21.1108.005 x 1

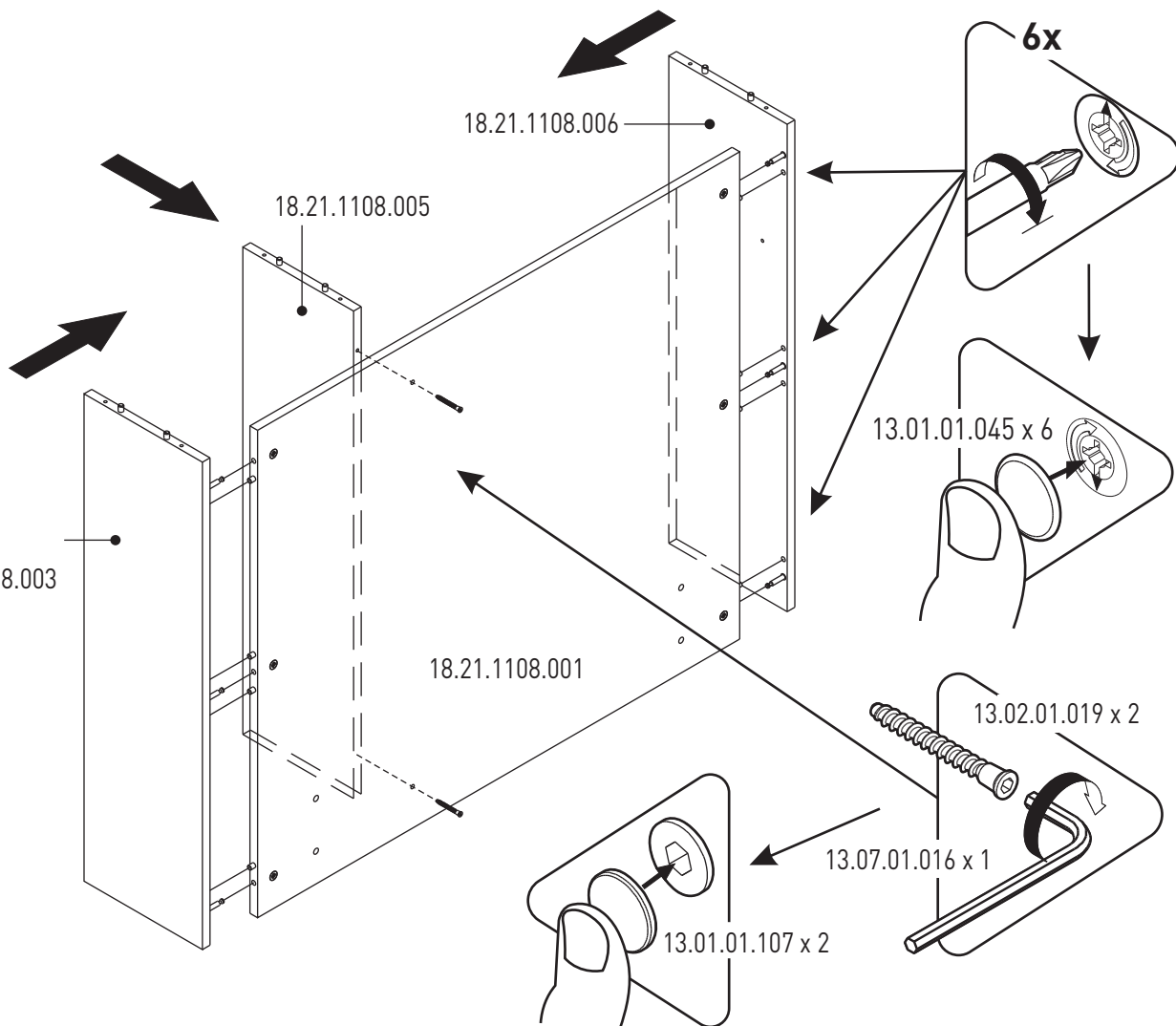
2/2



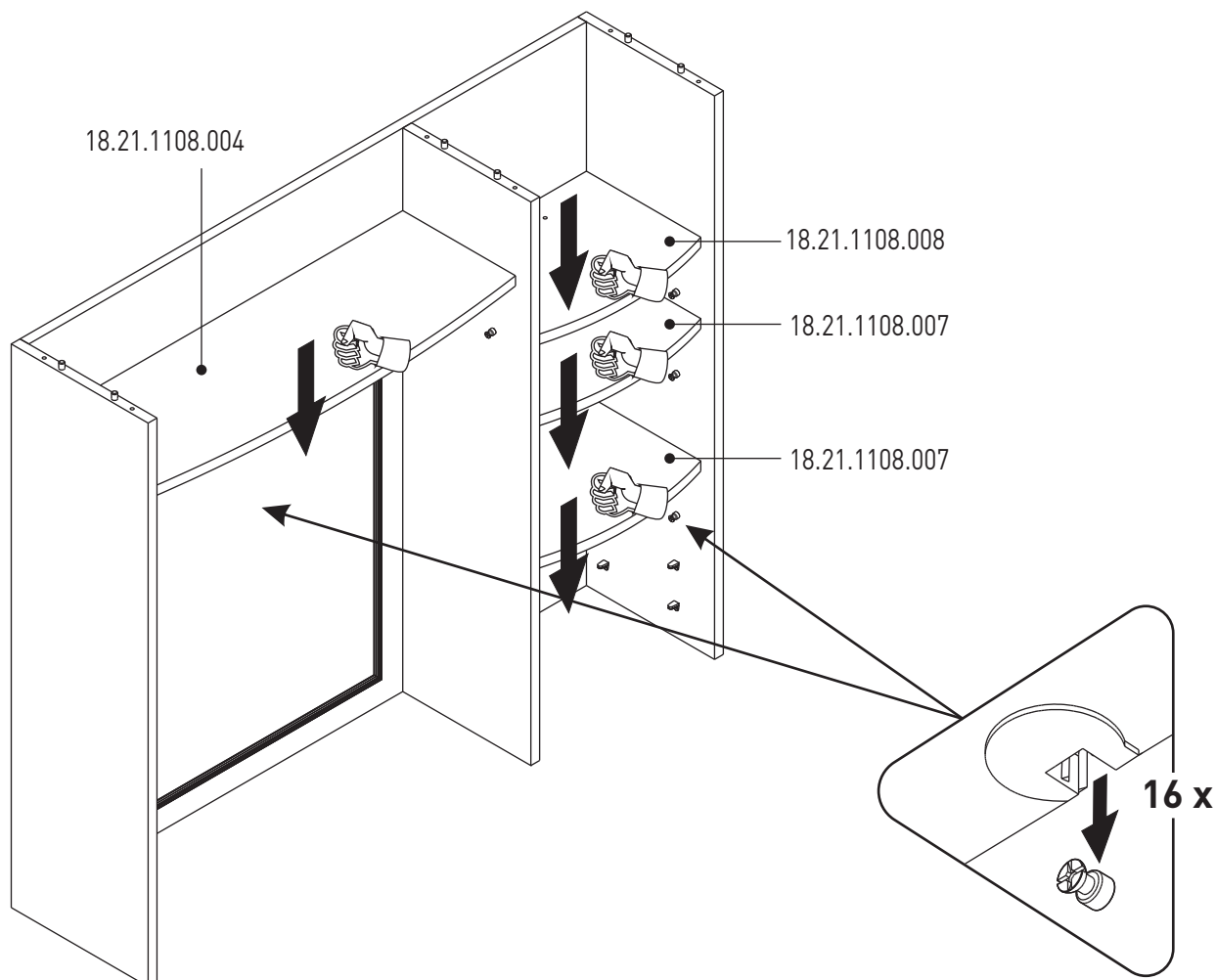


5

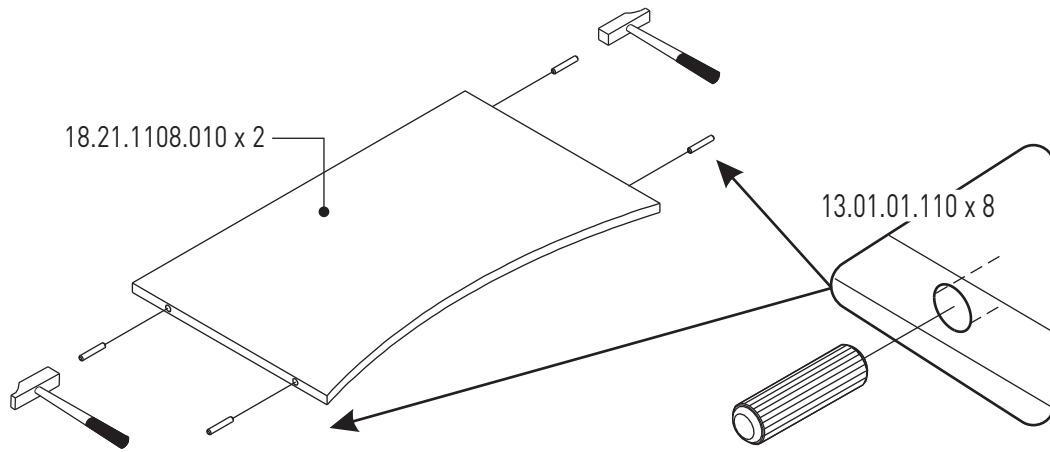
18.21.1108.003



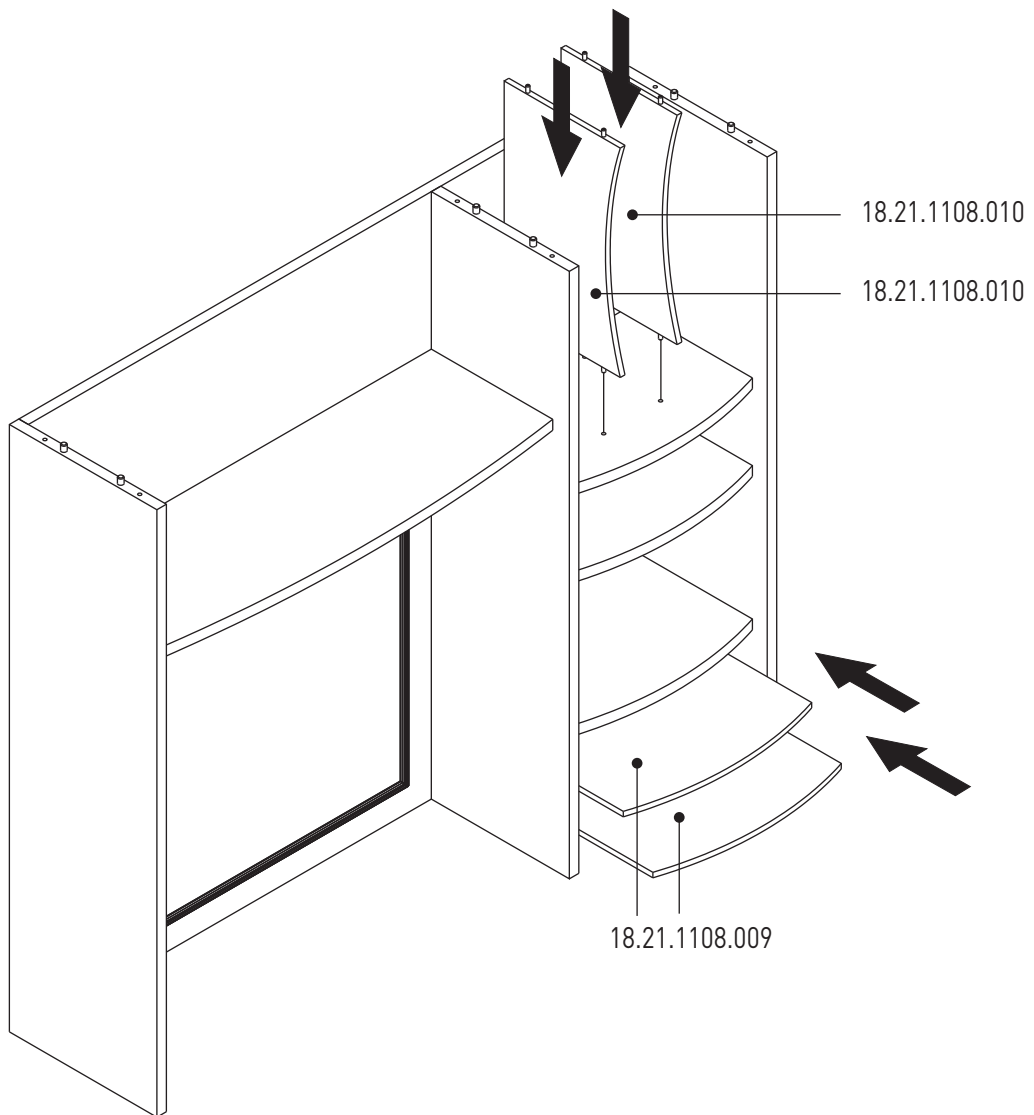
6



7



8



13.07.01.016 x 1

13.02.01.019 x 2

13.01.01.107 x 6

18.21.1108.002

13.07.01.016 x 1

13.02.01.038 x 4

9

