

Правила эксплуатации и ухода за мебелью:

1. Во избежание перекоса мебель рекомендуется устанавливать на ровные поверхности. Эксплуатировать и хранить в сухих, проветриваемых помещениях при температуре не ниже 10 градусов.
2. Не следует устанавливать мебель близко к открытым, холодным стенам. Мебель должна быть защищена от прямого попадания солнечных лучей, не должна размещаться вблизи отопительных приборов. Если расстояние между боковой поверхностью нагревательного прибора и изделием мебели меньше 50 мм, рекомендуется использовать прокладку из теплоизоляционного материала.
3. В случае загрязнения поверхностей, облицованных синтетическим материалом, пропитанных термореактивными полимерами, рекомендуется протирать их мягкой влажной тканью, затем сухой.
4. В мебели, имеющей крепление болтами, винтами шурупами, при ослаблении соединений необходимо периодически подтягивать их.
5. Поверхности деталей мебели оберегать от попадания влаги, щелочей, ацетона, спирта и т.д., а также от механических повреждений. На поверхность мебели не следует ставить горячие предметы.

ВНИМАНИЕ! Предприятие-изготовитель не несет ответственности за дефекты, возникшие в результате нарушения покупателем правил эксплуатации и ухода за мебелью.

Условия транспортировки и хранения.

Мебель транспортируется всеми видами транспорта в закрытых транспортных средствах, а также в контейнерах. В пределах одного населенного пункта мебель допускается перевозить открытым автотранспортом при условии предохранения ее от повреждения, загрязнения и атмосферных осадков. При транспортировании изделий в местах соприкосновения их друг с другом, скрутом в транспортных средствах уязвимыми материалами должны быть мяжки и прокладки, предохраняющие от механических повреждений. Погрузочно-разгрузочные работы при транспортировании мебели должны осуществляться так, чтобы в результате данных работ мебельные пакеты не получили механических повреждений. Допускается перевозка мебели транспортом заказчика. В данном случае предприятие несет ответственность за сохранность изделия в период транспортирования.

Изделия мебели должны храниться в закрытых помещениях при температуре не ниже +2 градуса и относительной влажности воздуха от 45-70%.

Гарантии изготовителя

Мебель соответствует требованиям настоящего стандарта при соблюдении условий транспортирования и эксплуатации.

Гарантийный срок эксплуатации изделий для общественных помещений - 18 мес, для бытовых - 24 мес.

Гарантийный срок при розничной продаже через торговую сеть исчисляется с даты продажи мебели.

Гарантии распространяются на мебель, изготовленную ООО «Моби».

Требуется:

1. Соблюдать правила эксплуатации мебели.
2. Не производить ремонт мебели самостоятельно без выяснения обстоятельств поломки.
3. В случае обнаружения дефекта необходимо обратиться в торговую точку при приобретении товара.

Рекламация на изделие принимается:

- При наличии документов подтверждающих факт купли-продажи (кассовый чек)

- При отсутствии внешних механических повреждений, полученных по вине покупателя.

Срок ремонта соответствует сроку, определенному в Законе о защите прав потребителей, либо соглашением сторон.

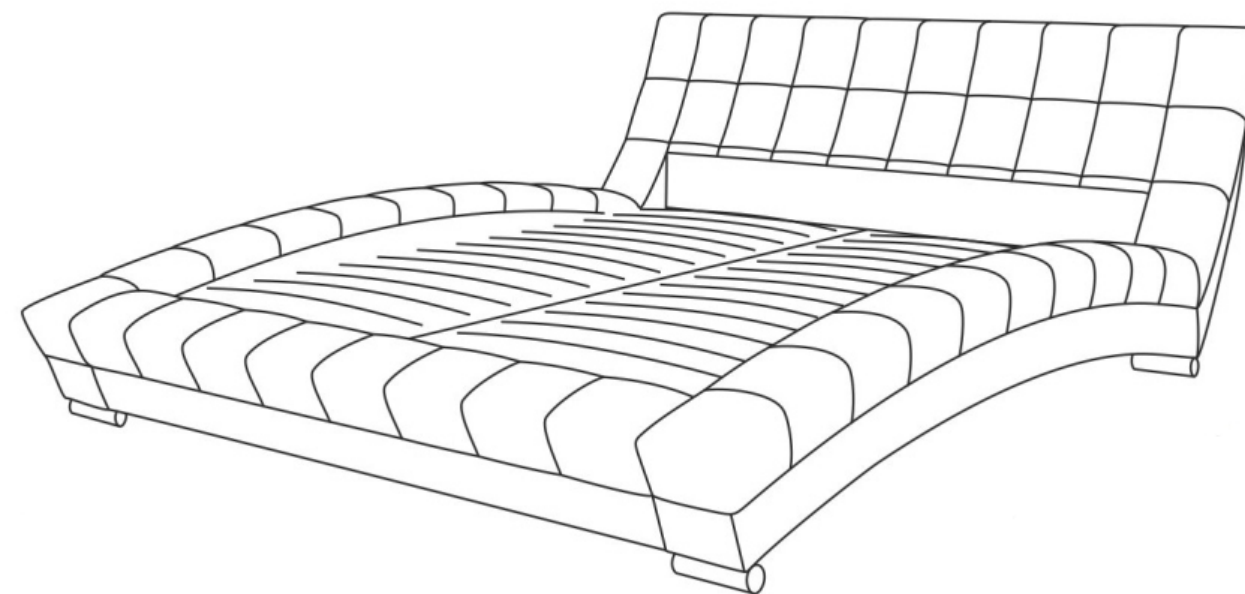
В случае механических повреждений, полученных по вине покупателя, производится бесплатное обслуживание (засчет покупателя).

При несоблюдении этих правил гарантийный ремонт не производится.

ВНИМАНИЕ!

При транспортировке и хранении мебели в упаковке она должна быть надежно защищена от намокания, грязи, сильных толчков, ударов тяжелыми предметами, а так же не допустимо падение с любой высоты. При покупке проверить целостность упаковок, их количество.

Флавия 160 Кровать двойная



Маркировочный ярлык

ООО «Моби» факт. адрес: 607686 Россия, Нижегородская обл., Кстовский р-н, пос. Садовский, д. 100
 юрид. адрес: 603137 Россия, г. Нижний Новгород, пр-т. Гагарина, д. 111, оф. 16.

Мебель для сидения и лежания

Кровать двойная Флавия 160

Габариты изделия: 2500x2000x880

Регистрационный номер
 декларации о соответствии:
 ЕАЭС N RU Д-РУ.ДМ46.В.00421

Дата изготовления:

Гарантийный срок: 18 месяцев

Срок службы: 5 лет

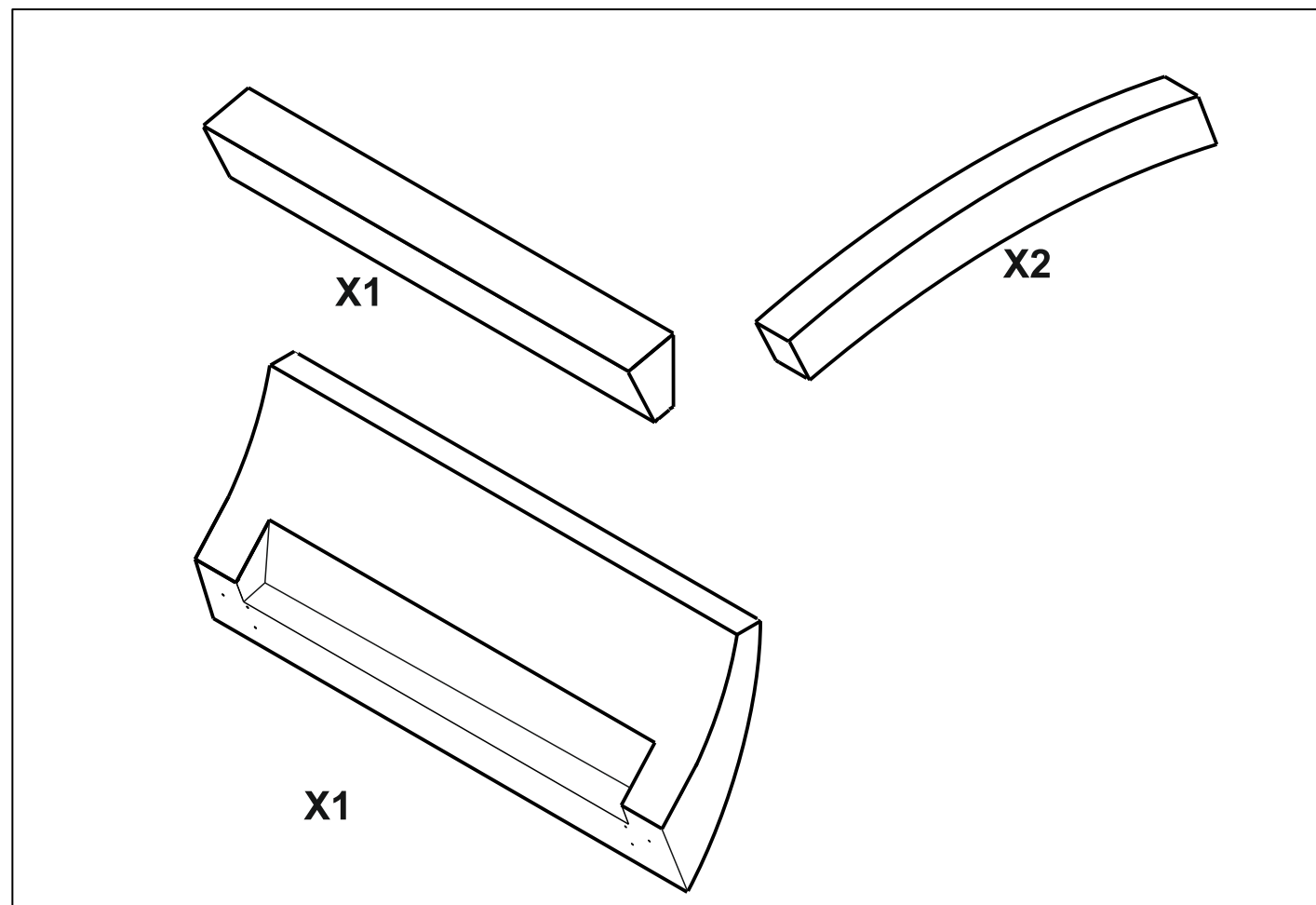
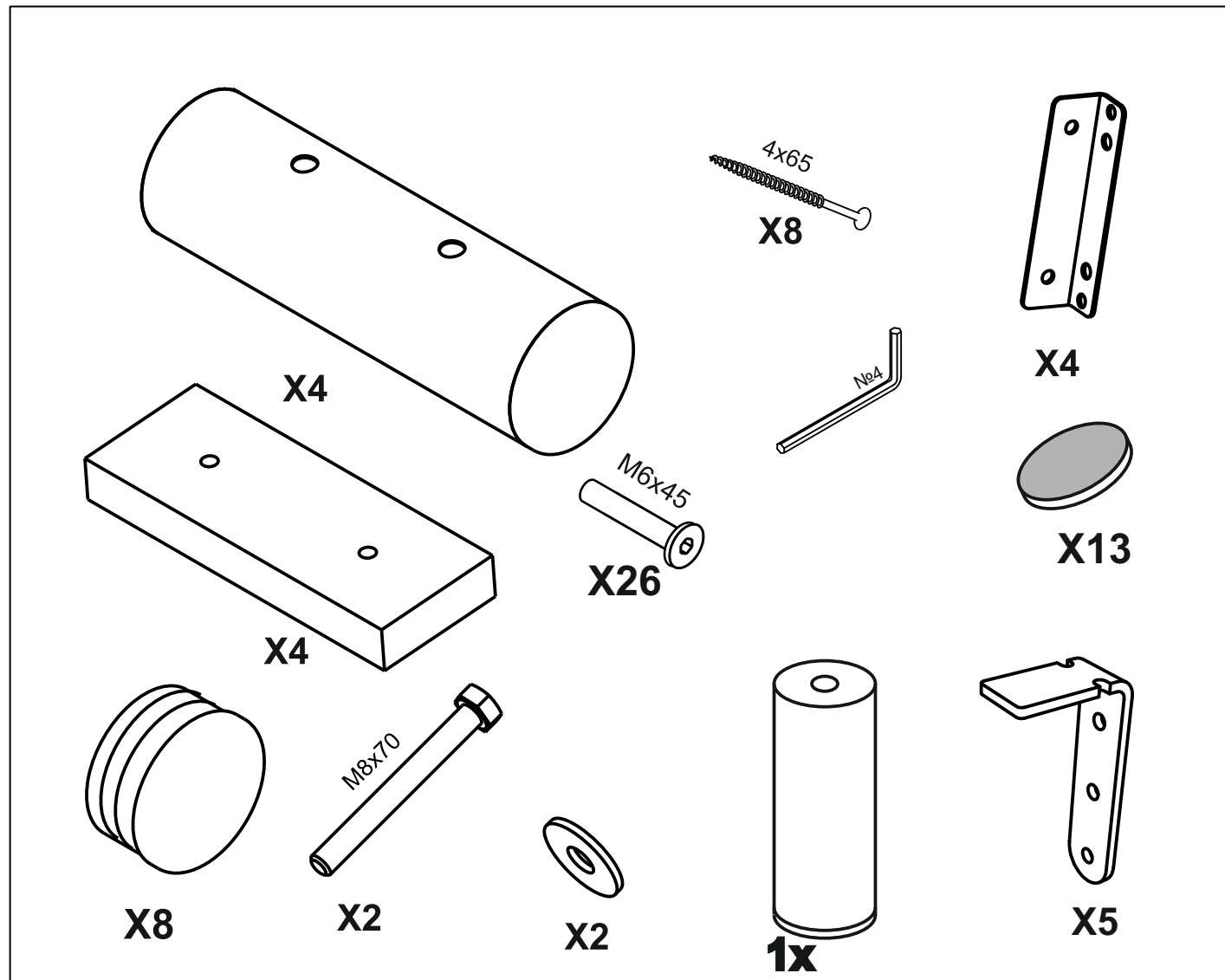
Штамп ОТК :

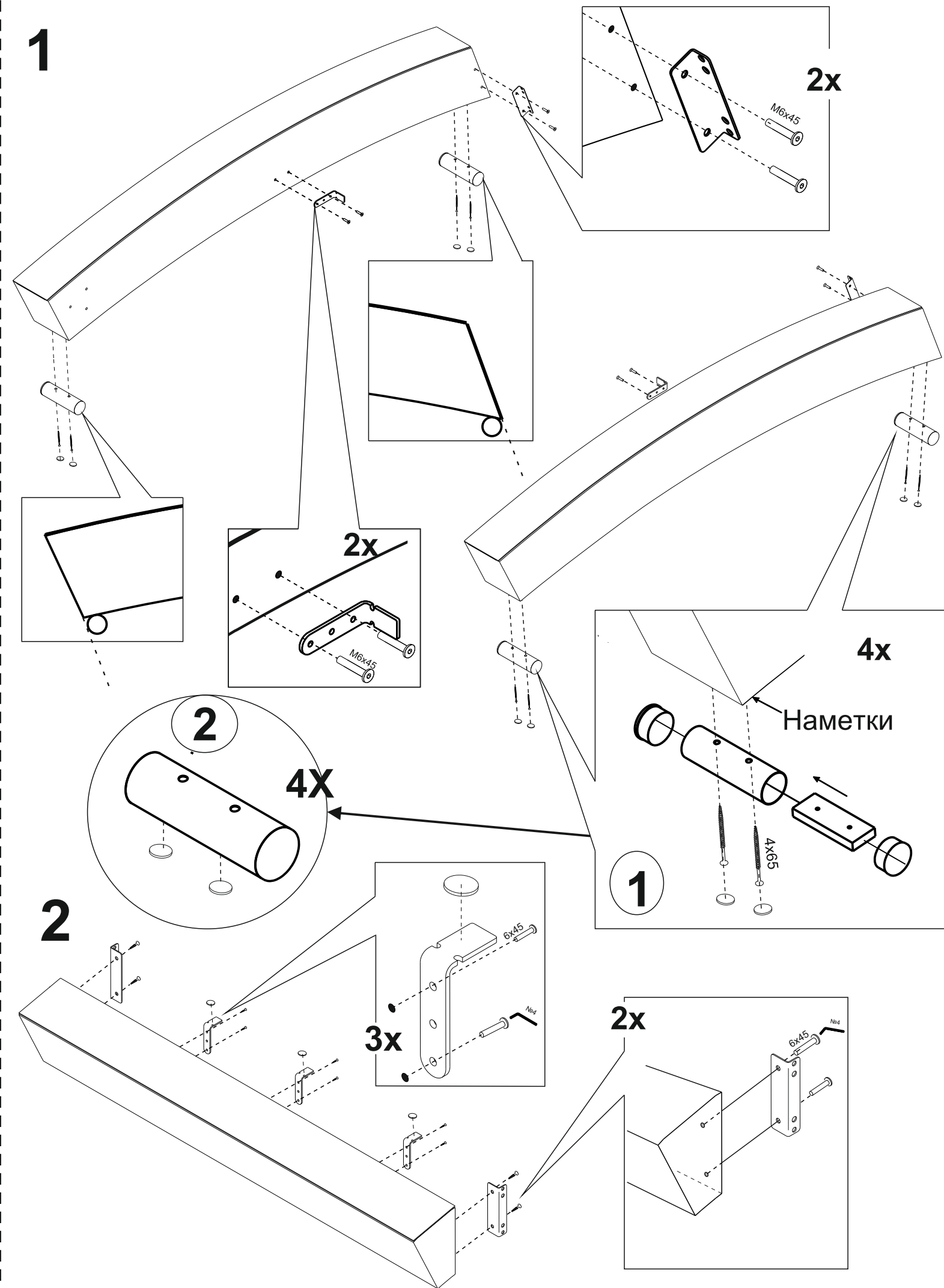


ГОСТ 19917-2014
 ГОСТ 16371-2014

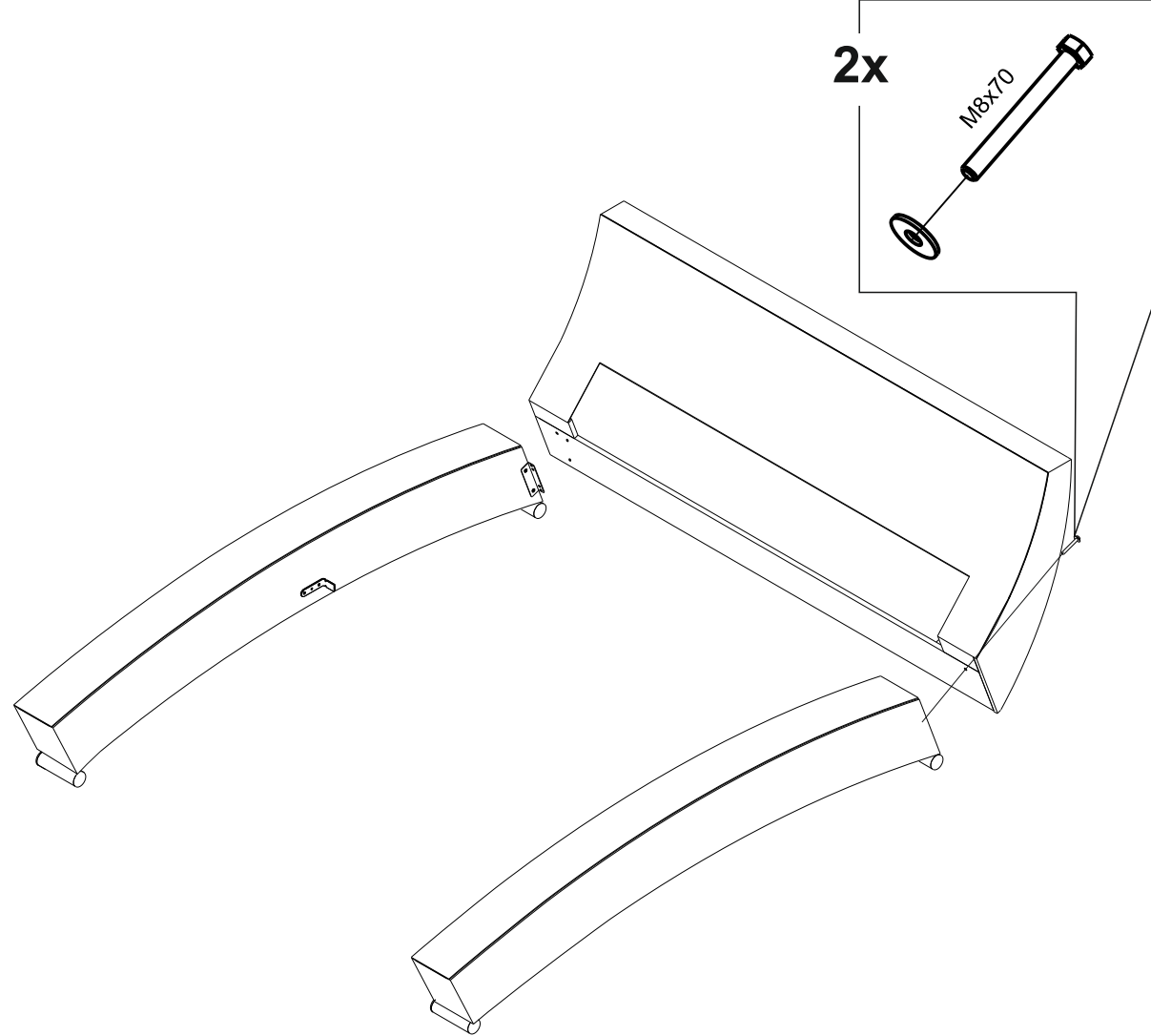
ТР ТС 025-2012

дл/гл/выс
 2500/2000/880

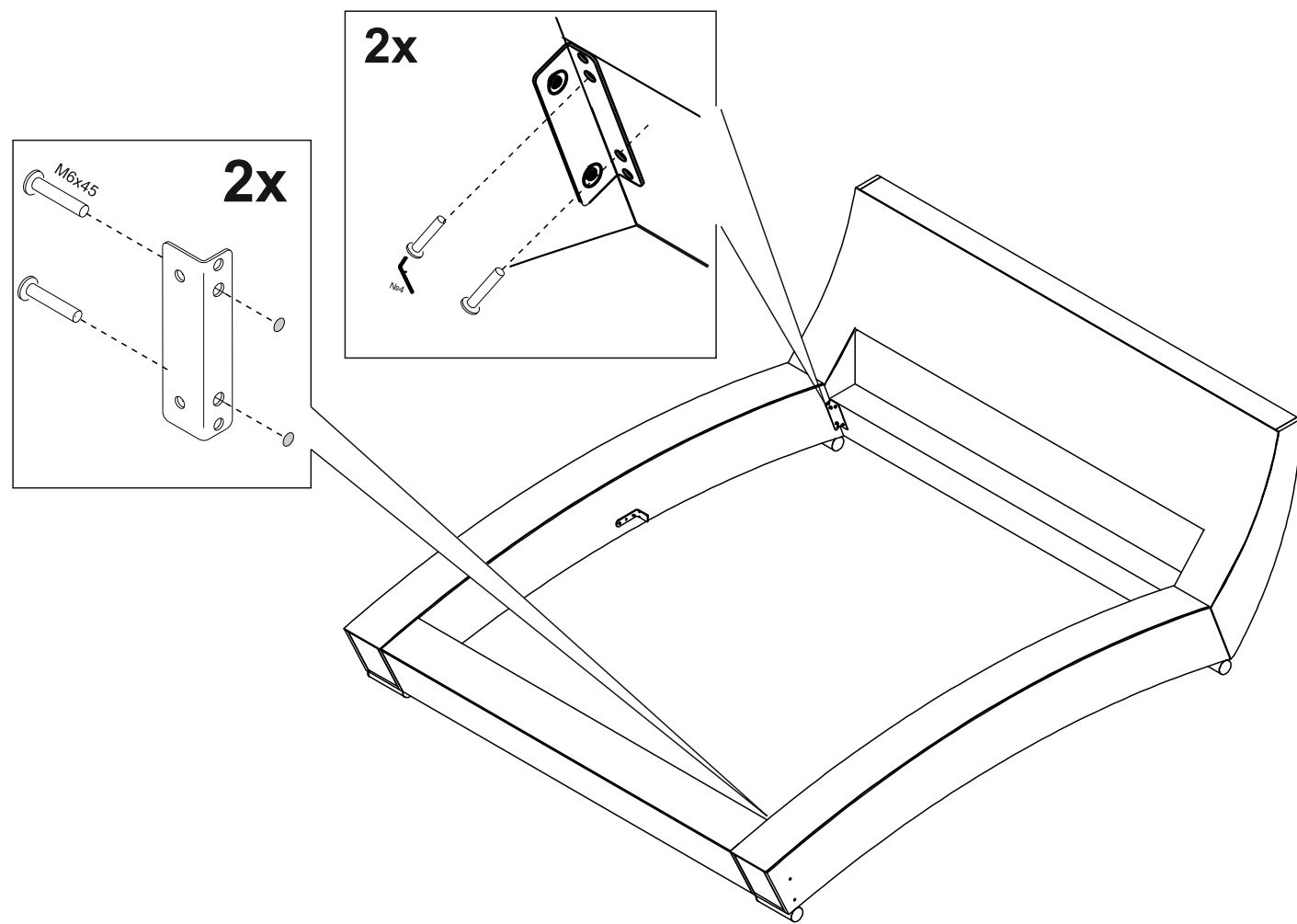




3

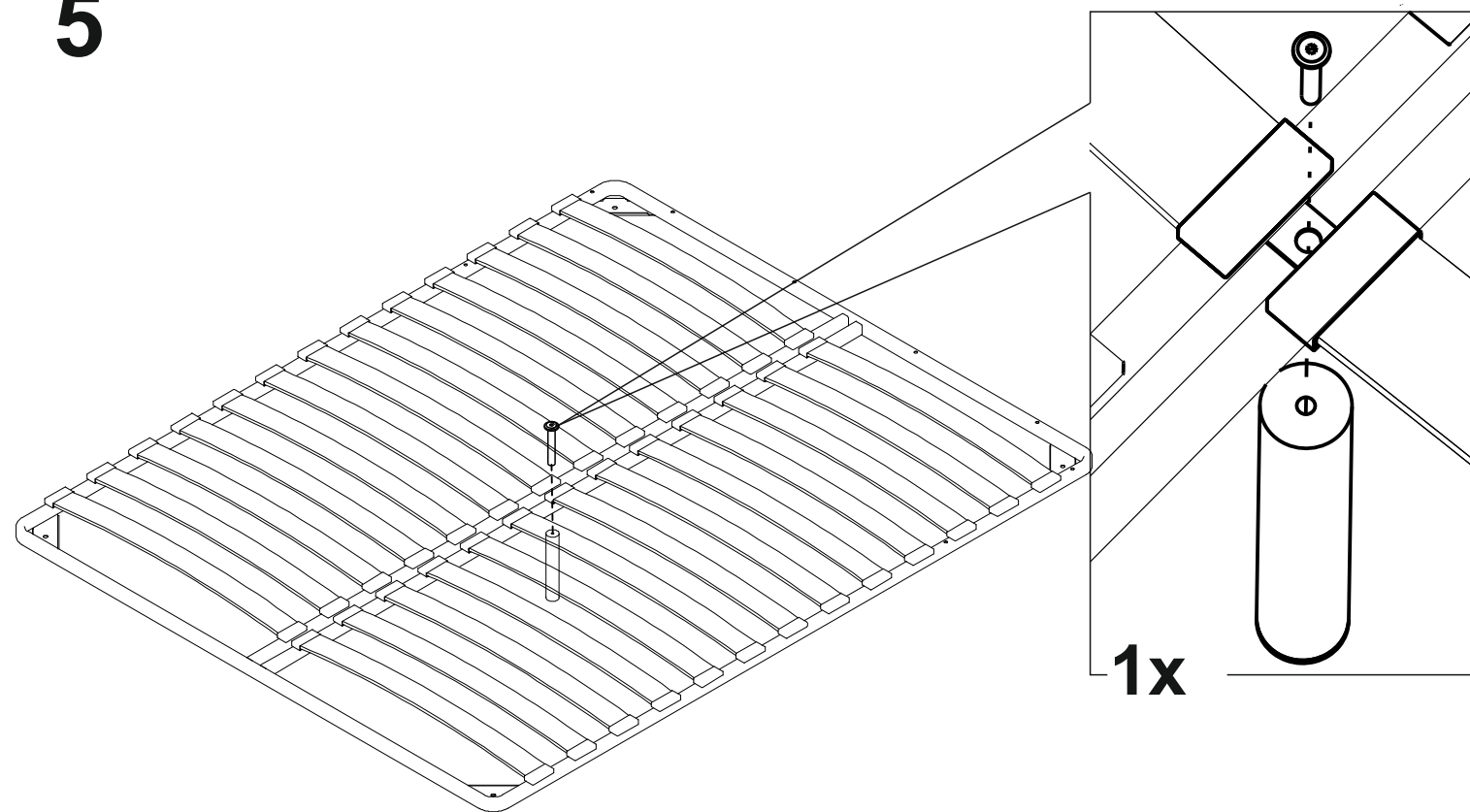


4

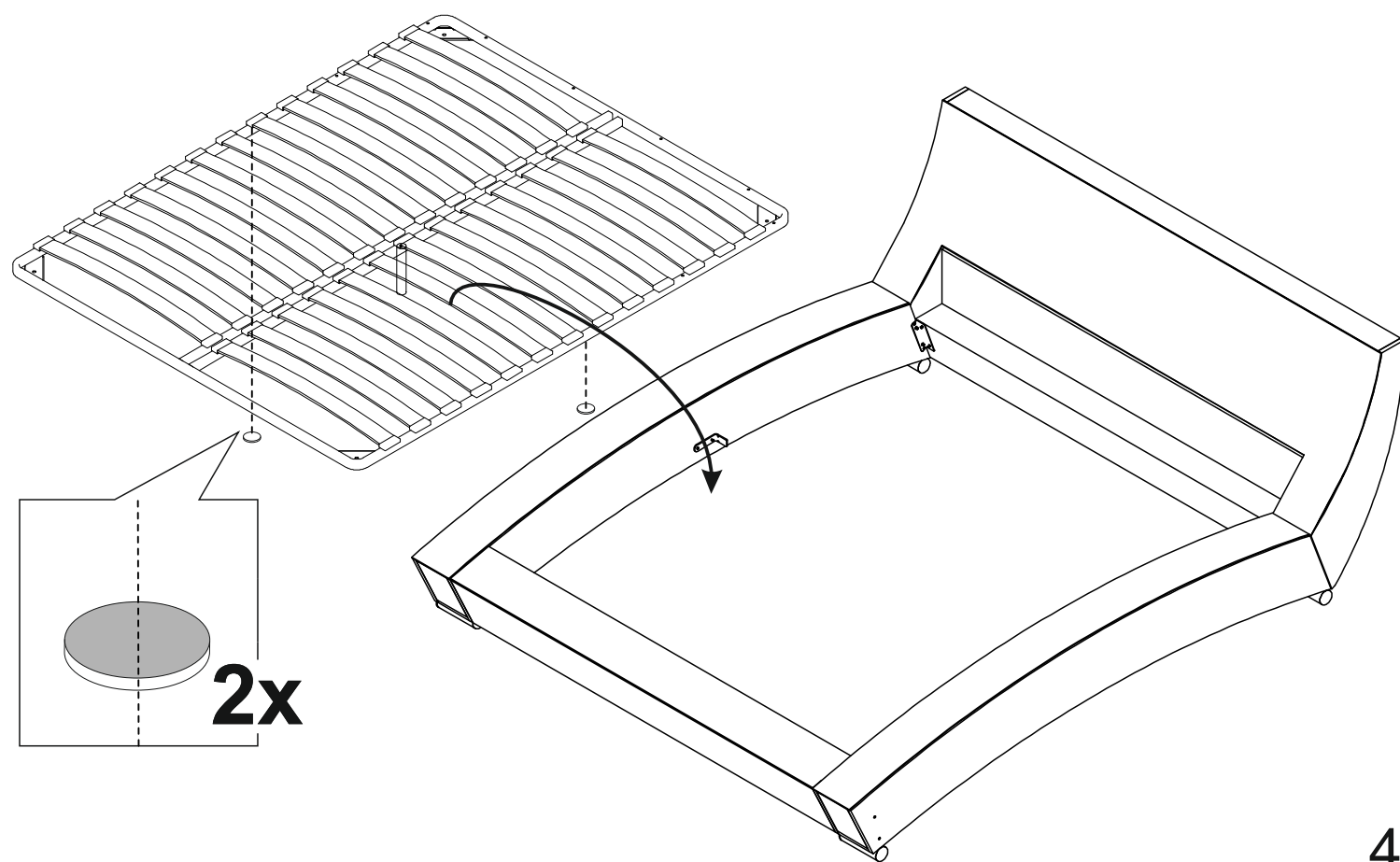


3

5



6



4