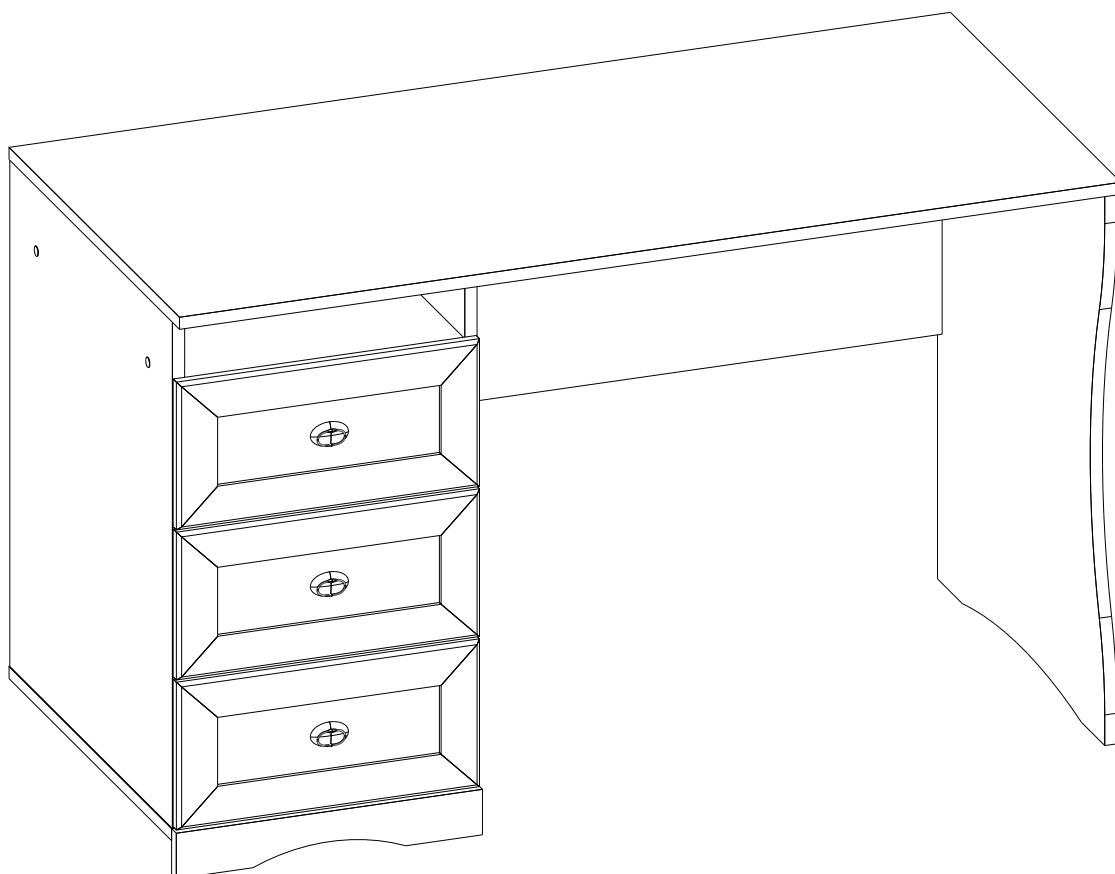


ООО “Глазовская мебельная фабрика”
Удмуртская Республика, г. Глазов
ул. Сибирская, 42

Модульная серия корпусной мебели “ADELE”
ADELE 84 (молодежная) Стол письменный



Габаритные размеры в мм,
1230x590x750
ИНСТРУКЦИЯ ПО СБОРКЕ

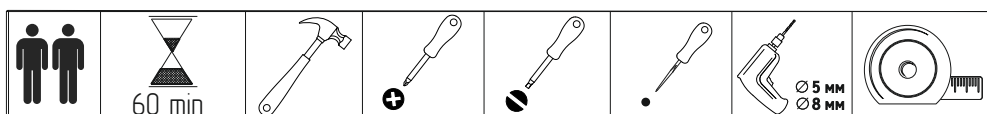
Уважаемый покупатель, обращаем Ваше внимание на то, что внешний вид изделия во многом зависит от качества сборки.

ПОДГОТОВКА К СБОРКЕ

1. Распаковать упаковки (при этом сохранить упаковочные ярлыки).
2. Ознакомиться с данной инструкцией.
3. Подготовить инструмент: молоток, набор отверток, рулетку, шило, дрель, сверла диаметром 5мм и 8мм.
4. Подготовить место для сборки.
5. Прямоугольность собранных каркасов проверять рулеткой по диагонали.

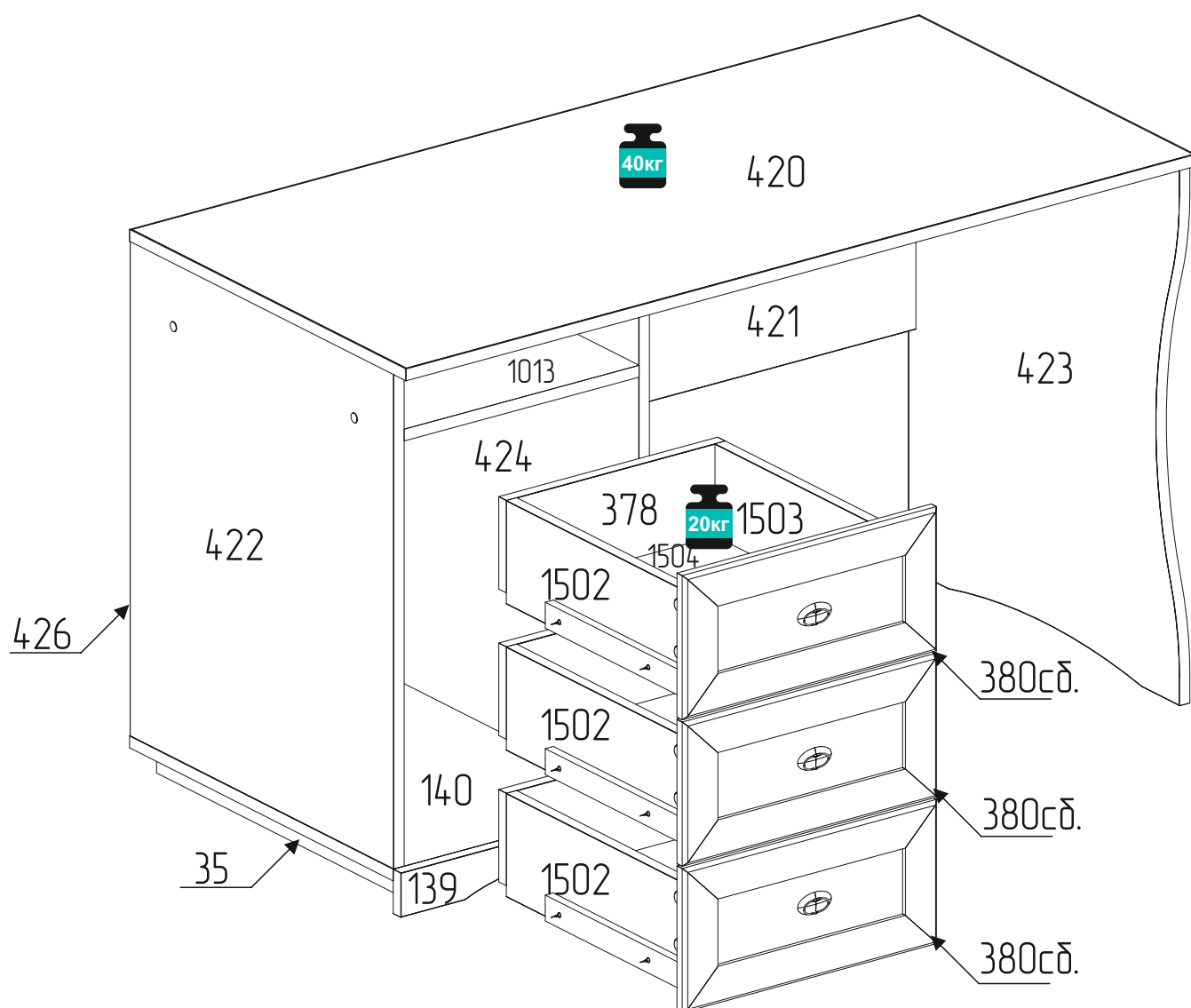
ПРИМЕЧАНИЕ

1. Задние стенки крепить гвоздями с шагом 200мм.
2. Донья ящиков крепить гвоздями с шагом 100мм.
3. Заглушки устанавливать после полной сборки изделия.
4. С целью сохранения долговечности изделия, необходимо один раз в три месяца производить подтяжку эксцентриковых стяжек.



<p>Конфирмат 7x50 28шт</p>	<p>Ключ для конфирмата 1шт</p>	<p>Эксцентрик 18шт</p>	<p>Шток эксцентрика 18шт</p>		
<p>Заклушка эксцентрика d15 14шт</p>	<p>Поднятник 6шт</p>	<p>Гвоздь 1,6x25 35шт</p>	<p>Уголок пластмассовый 2шт</p>	<p>Шуруп 4x13 4шт</p>	<p>Заклушка самоклеящаяся винта d13 6шт</p>
<p>Шуруп 3,5x13 оцинк. 42шт</p>	<p>Направляющая шариковая L=300мм 3компл.</p>	<p>Ручка 3шт</p>	<p>Винт с прессшайбой M4x10 3шт</p>	<p>Шайба пластмассовая 3шт</p>	

Схема сборки изделия

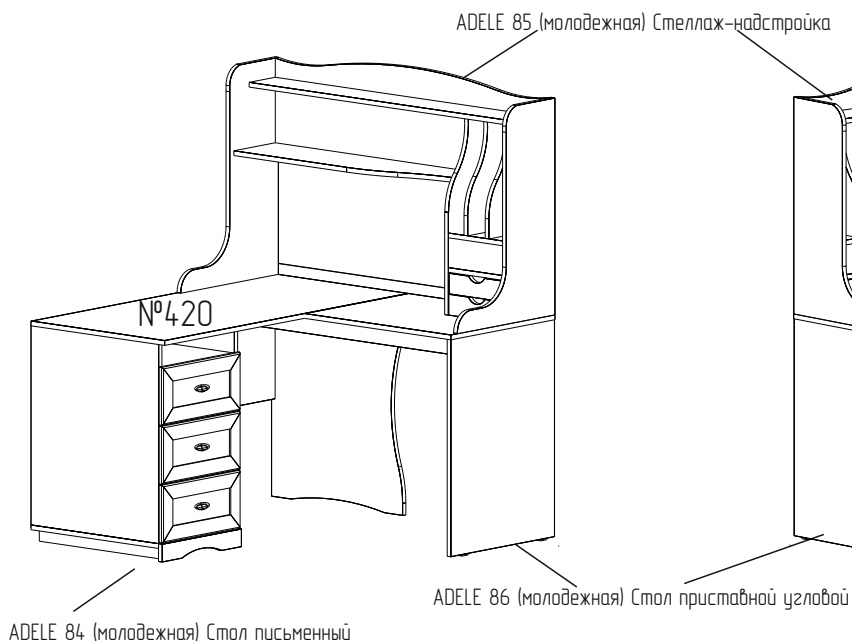


Детали (размеры в мм)

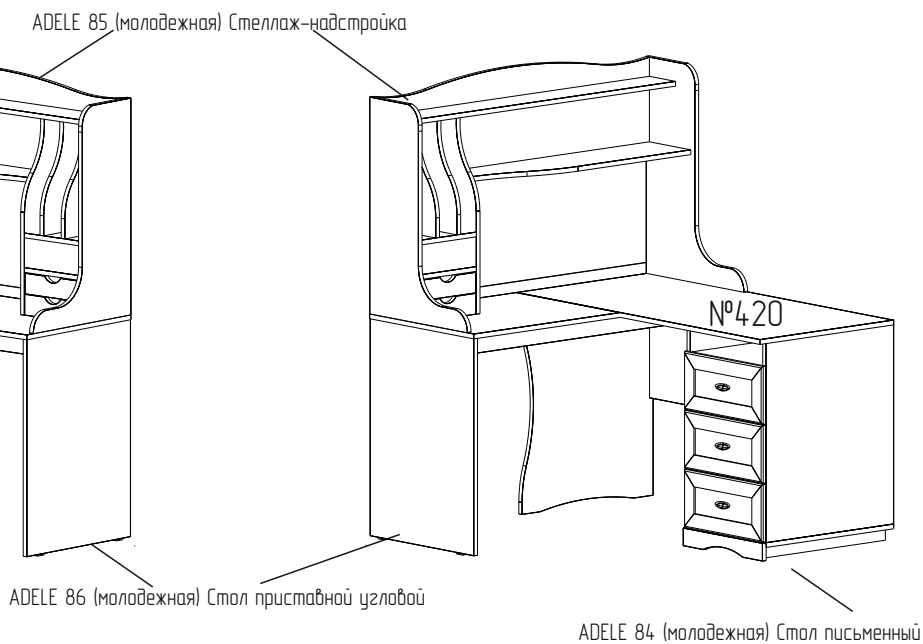
№	Деталь	Длина	Ширина	Количество
426	Стенка задняя	683	394	1
35	Планка	560	44	2
139	Планка цокольная	400	60	1
422,424	Стенка вертикальная	669	560	2
423	Стенка вертикальная	729	576	1
1013	Стенка горизонтальная	366	560	1
140	Стенка горизонтальная	400	560	1
420	Стенка горизонтальная	1230	587	1
421	Царга	814	400	1
380	Фасад ящика	195	396	3
1503,1502	Стенка боковая ящика	400	140	6
378	Стенка задняя ящика	341	125	3
1504	Дно ящика	325	422	3

Варианты компоновок ADELE 84 (молодежная) Стол письменный с изделиями коллекции ADELE (молодежная):

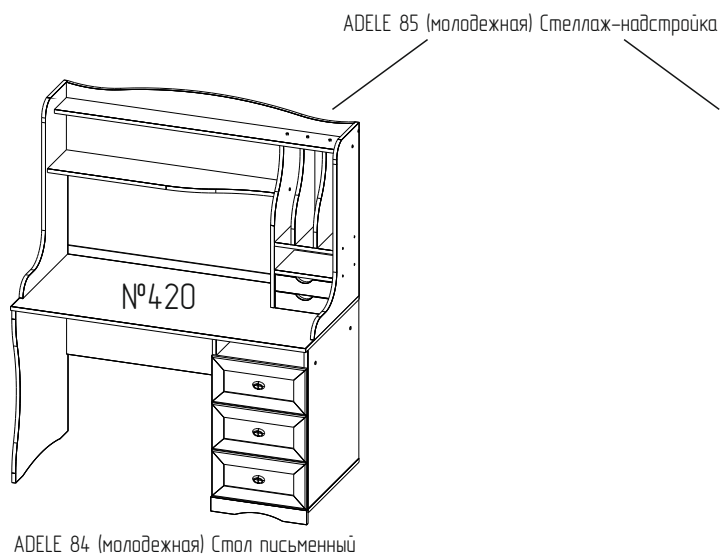
Компоновка 1



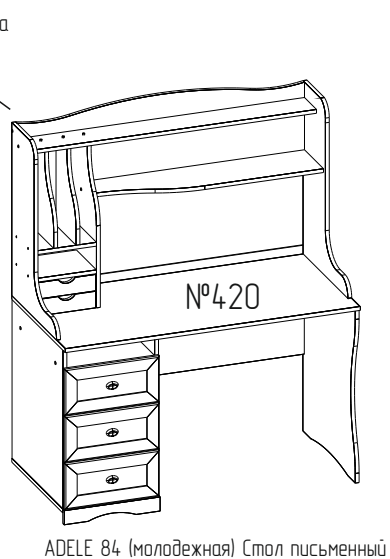
Компоновка 2



Компоновка 3

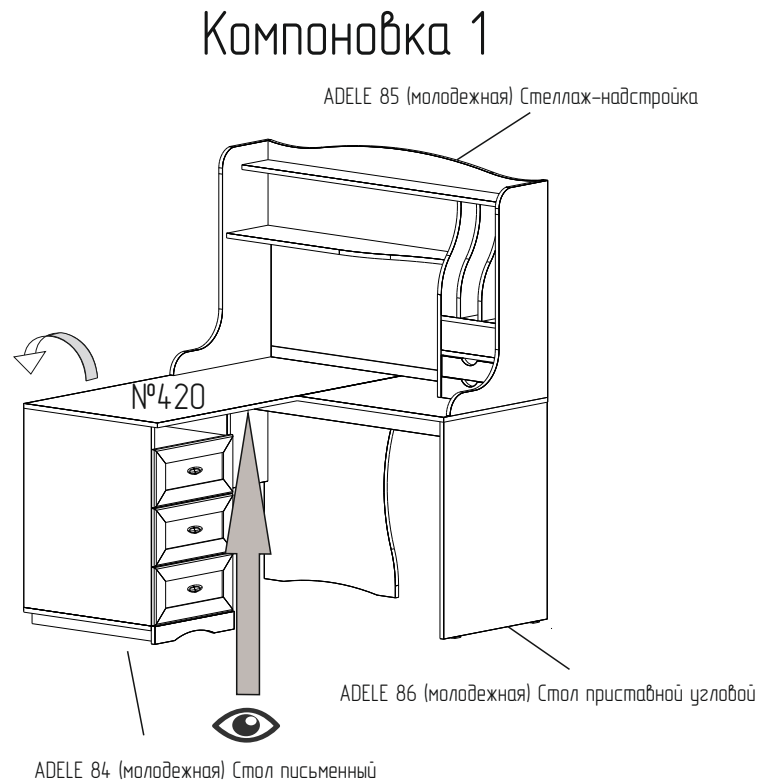
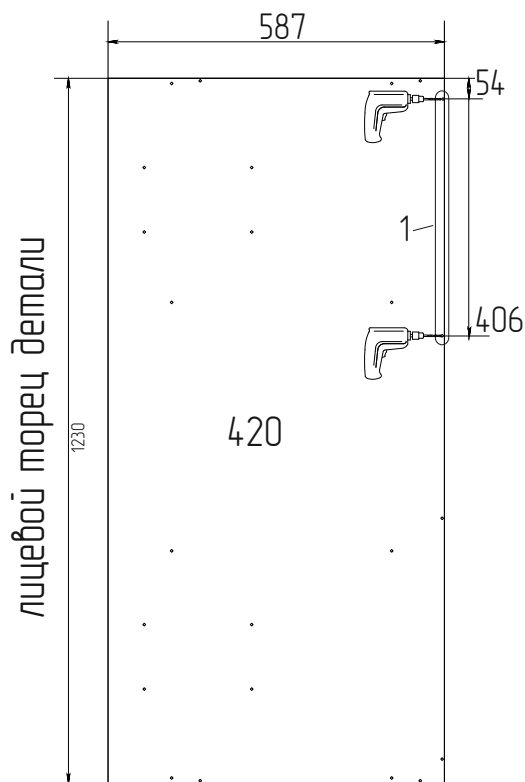


Компоновка 4



Подготовка деталей для сборки изделия ADELE 84 (молодежная) Стол письменный в компоновке 1:

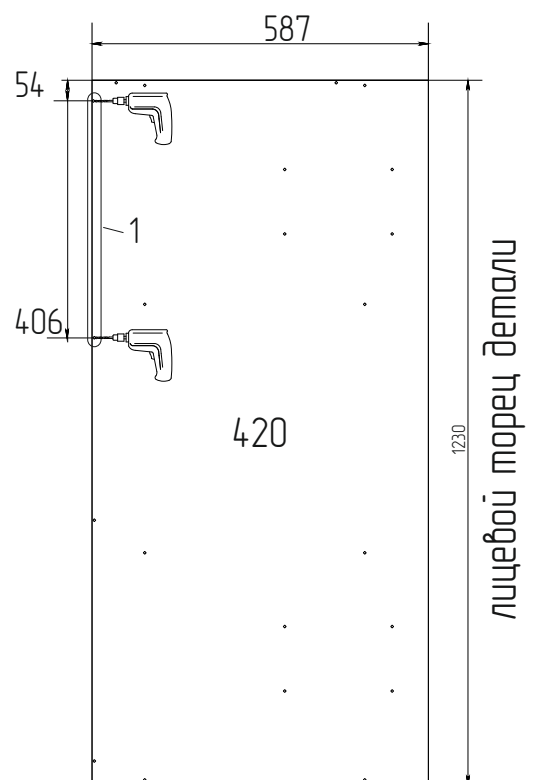
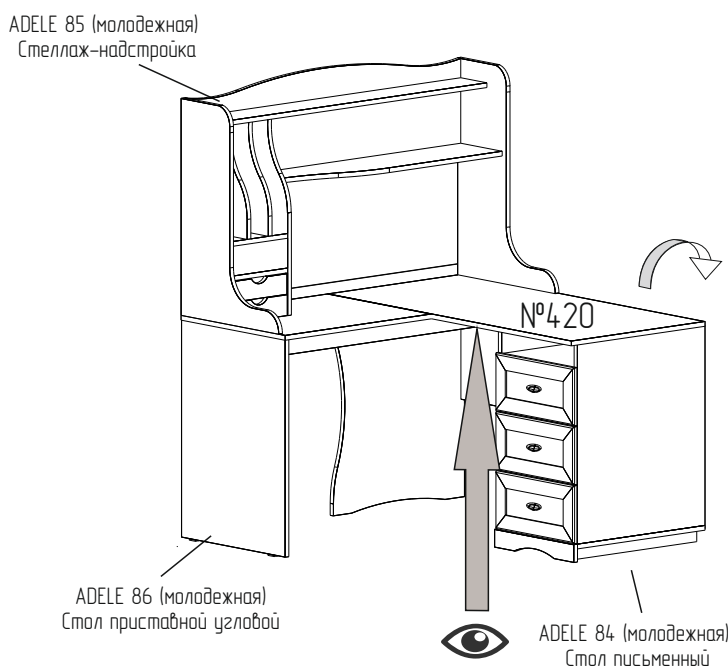
Требуется досверлить в детали №420 насквозь глухие отверстия группы 1 сверлом $\varnothing 5\text{мм}$.



Подготовка деталей для сборки изделия ADELE 84 (молодежная) Стол письменный в компоновке 2:

Требуется досверлить в детали №420 насквозь глухие отверстия группы 1 сверлом $\varnothing 5\text{мм}$.

Компоновка 2

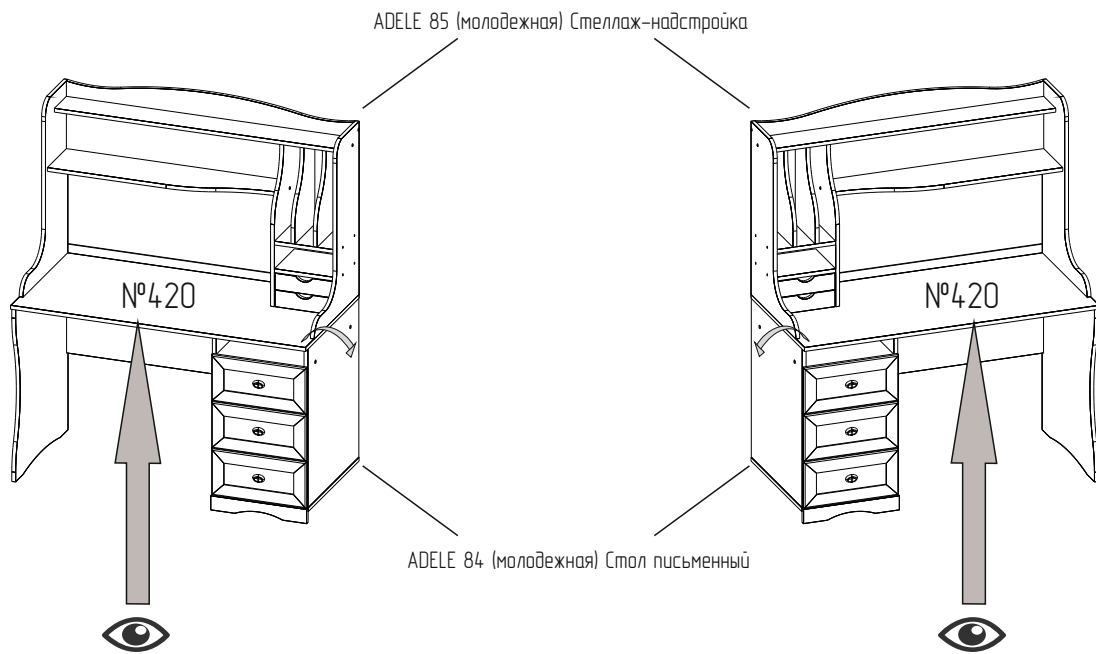


Для досверливания отверстий деталь уложить на твердую подложку отверстиями вверх.

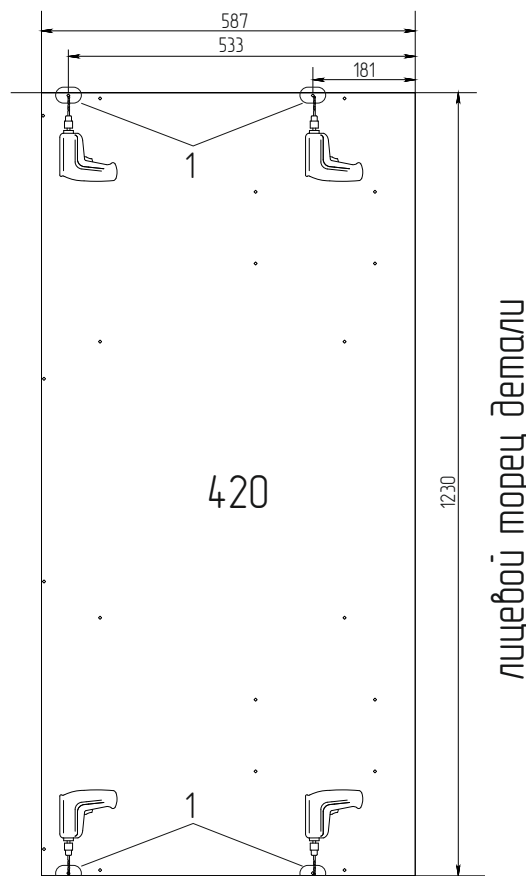
Подготовка деталей для сборки изделия ADELE 86 (молодежная) Стол приставной угловой в компоновках 3,4.

Компоновка 3

Компоновка 4



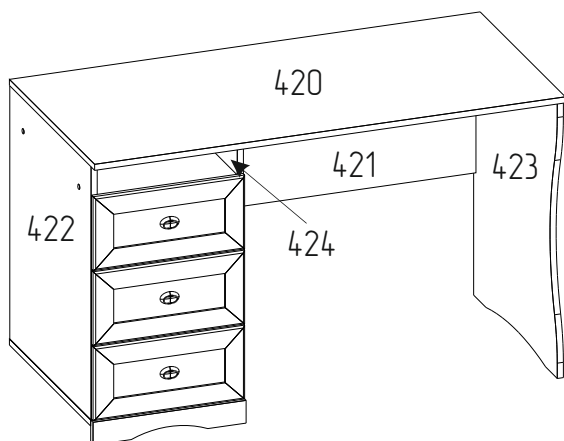
Требуется досверлить в детали №420 насквозь глухие отверстия группы 1 сверлом $\varnothing 5\text{мм}$.



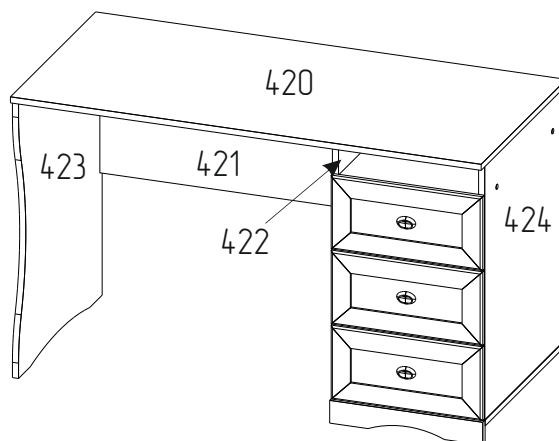
Для досверливания отверстий деталь уложить на твердую подложку отверстиями вверх.

Варианты исполнений стола

Исполнение 1



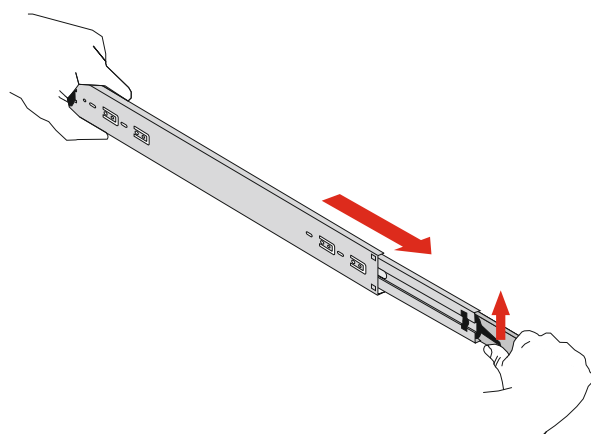
Исполнение 2



Последовательность сборки изделия

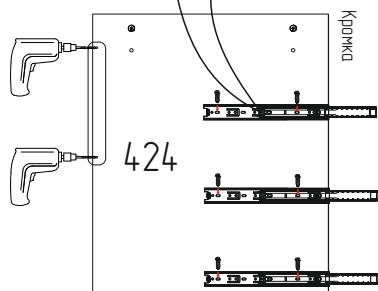
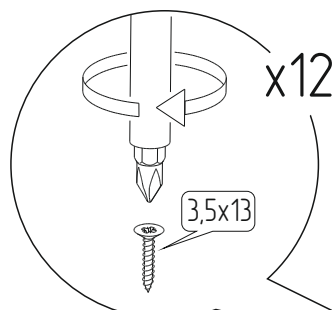
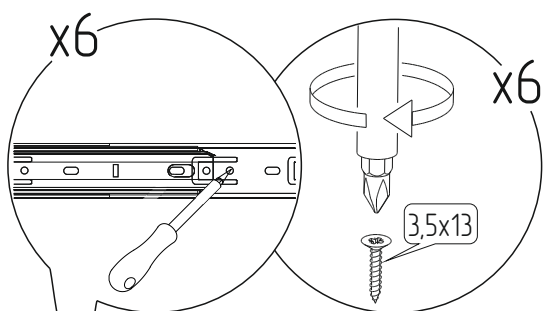
*данная сборка показана в исполнении 1

- 1 Разобрать направляющую



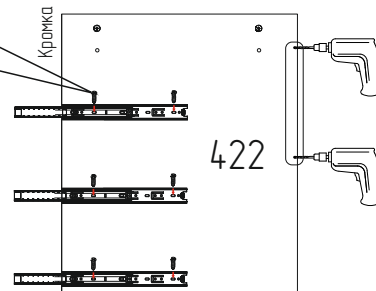
- 2 Установить направляющие на стенки вертикальные.

Просверлить отверстия.

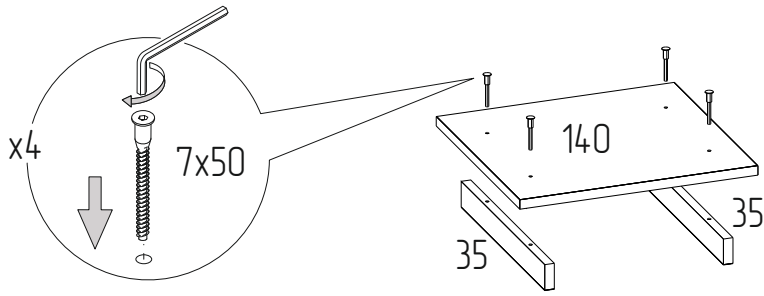


Просверлить насквозь указанные отверстия на детали №424 сверлом $\varnothing 8\text{мм}$ для сборки в исполнении 1.

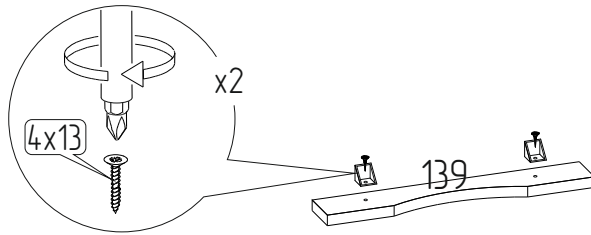
Просверлить насквозь указанные отверстия на детали №422 сверлом $\varnothing 8\text{мм}$ для сборки в исполнении 2.



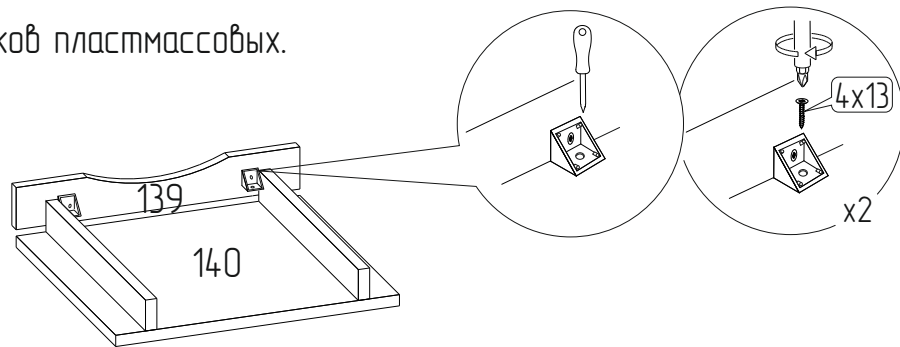
3 Установка опор.



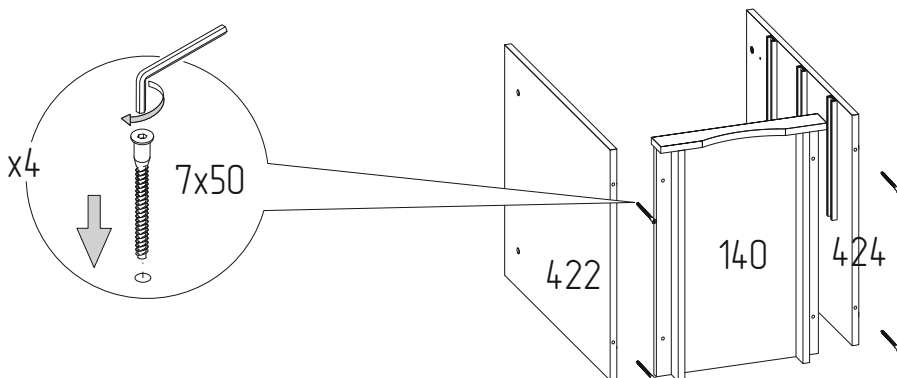
4 Установка уголков пластмассовых.



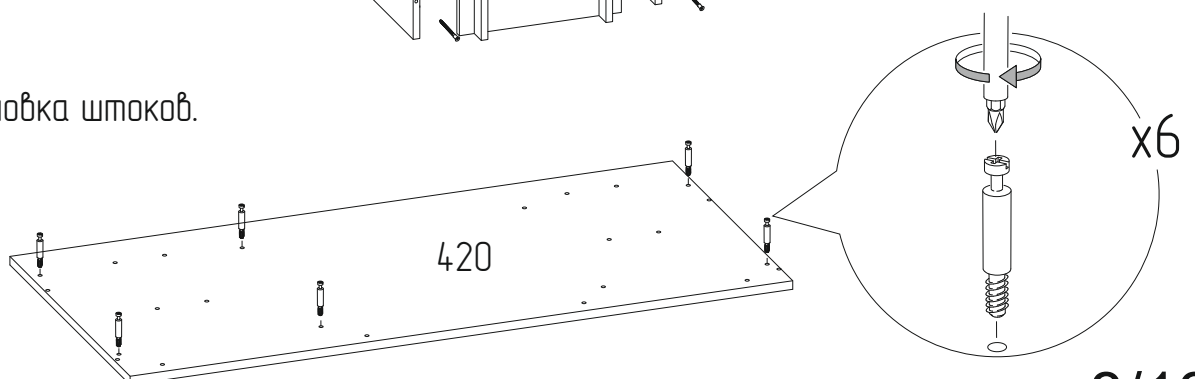
5 Установка уголков пластмассовых.



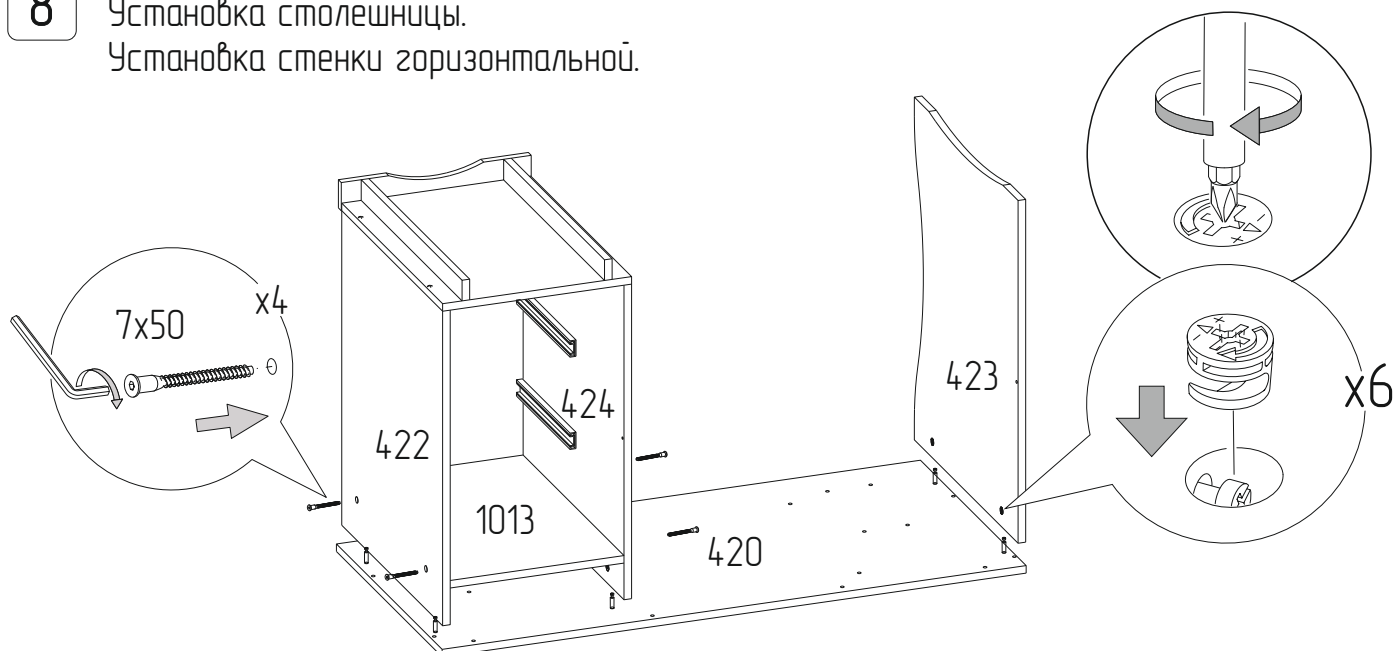
6 Соединение стенки горизонтальной с вертикальными стенками.



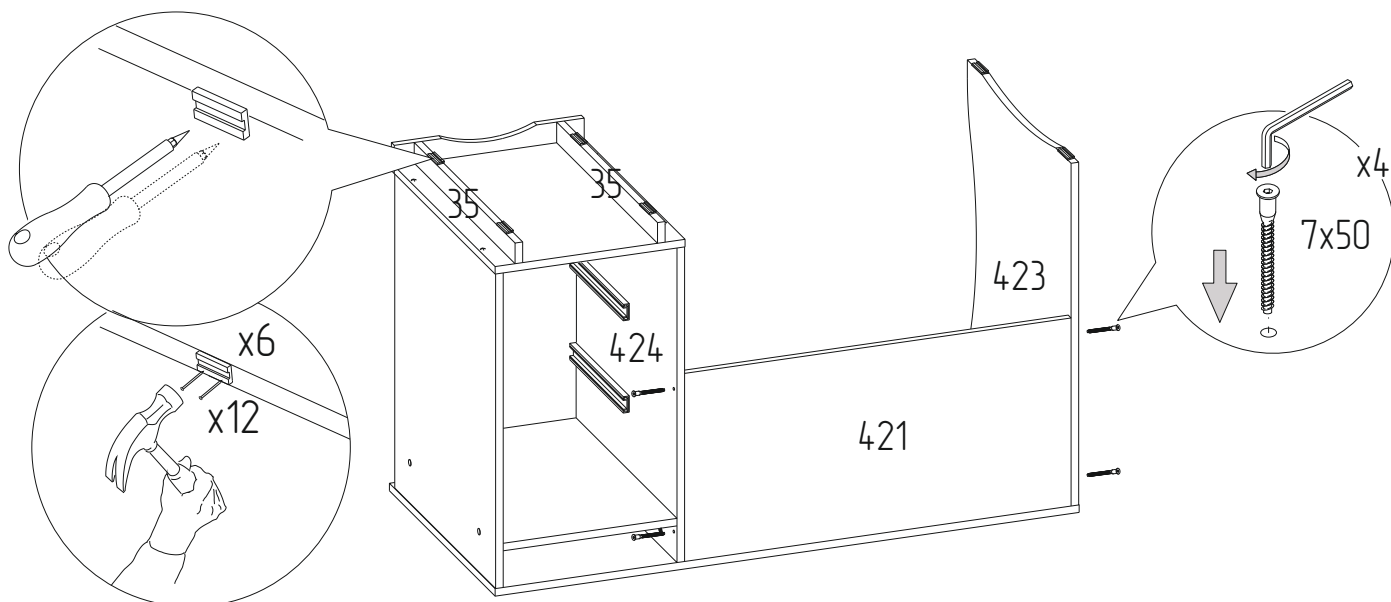
7 Установка штоков.



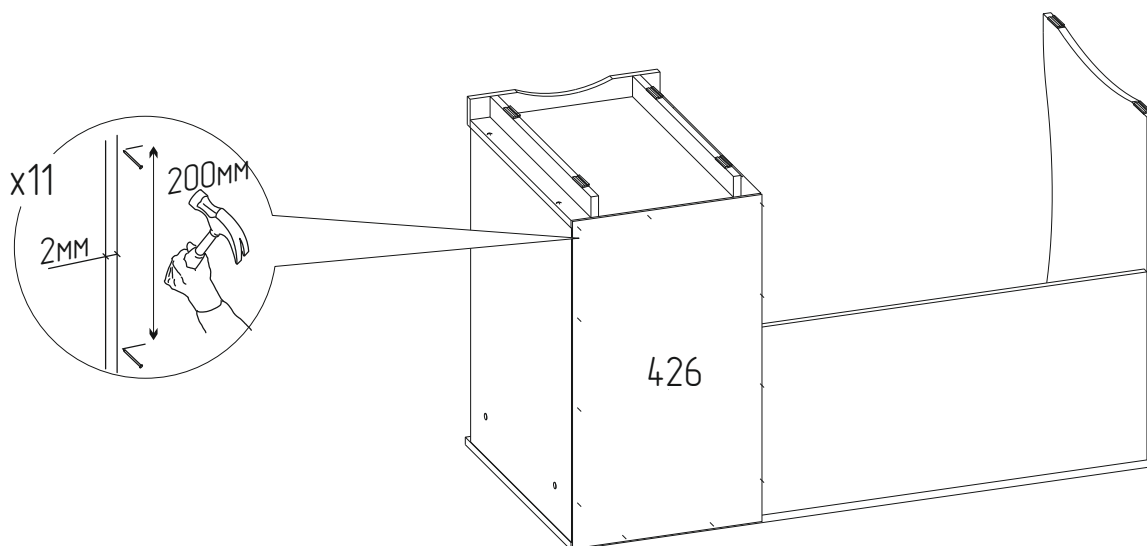
- 8** Установка столешницы.
Установка стенки горизонтальной.



- 9** Установка царги.
Установка подпятников.



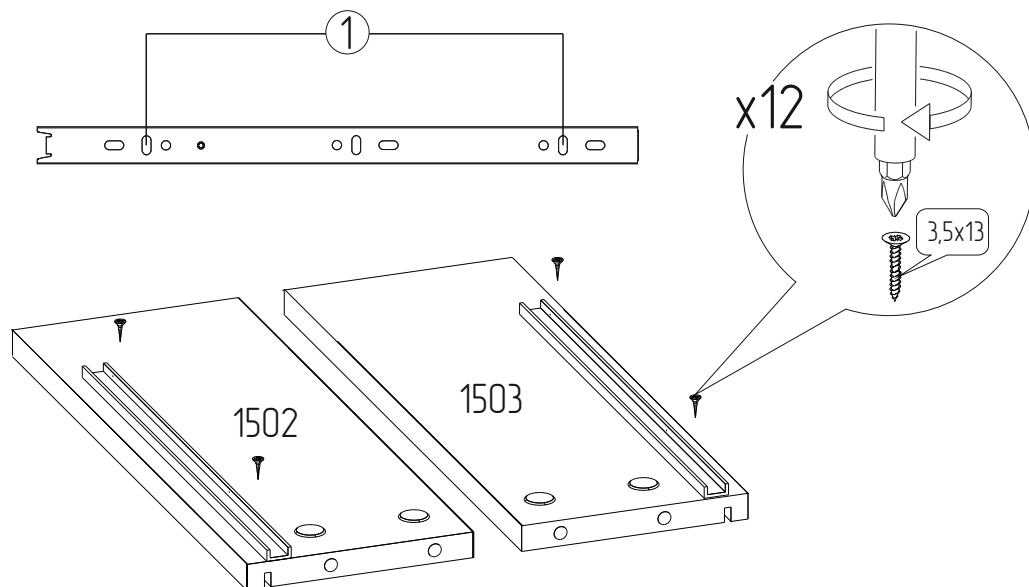
- 10** Установка задней стенки.



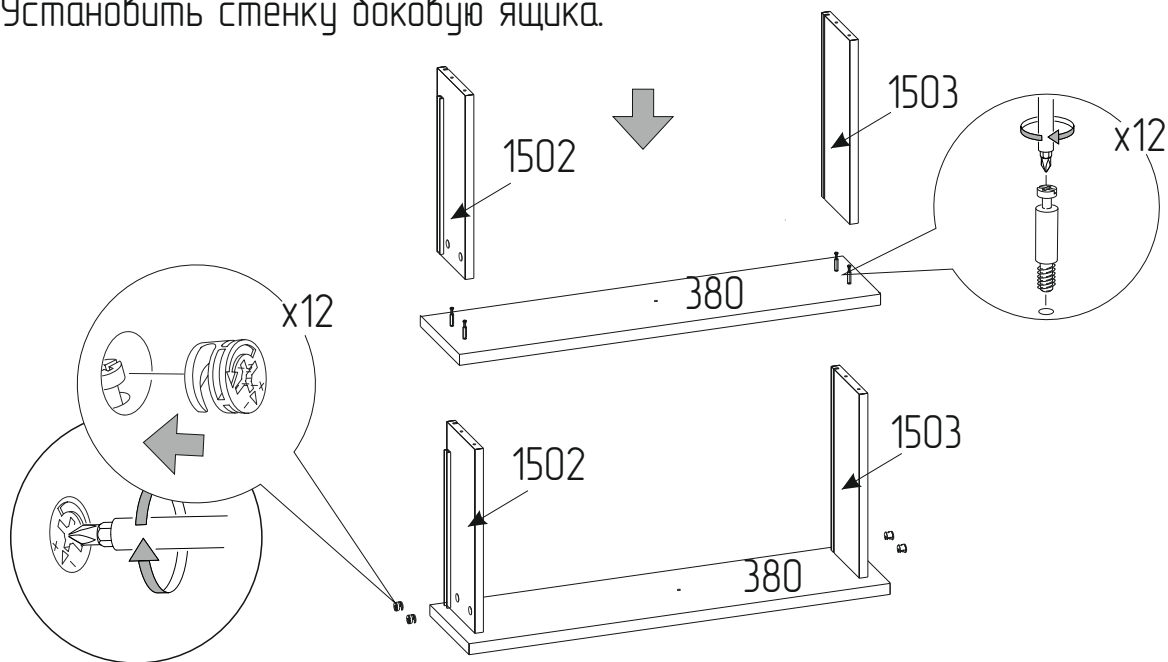
11 Установка направляющей к боковой стенке ящика

Крепление направляющей к боковой стенке ящика

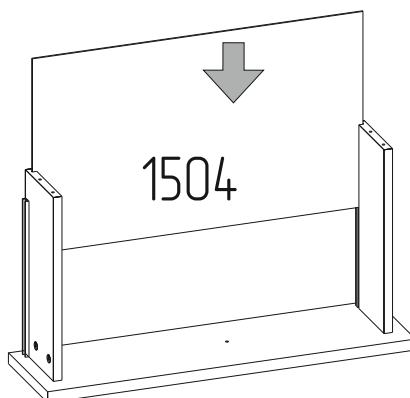
1. Прикрепить направляющую к боковым стенкам ящика с помощью шурупов 3,5x13 через отверстия (1).



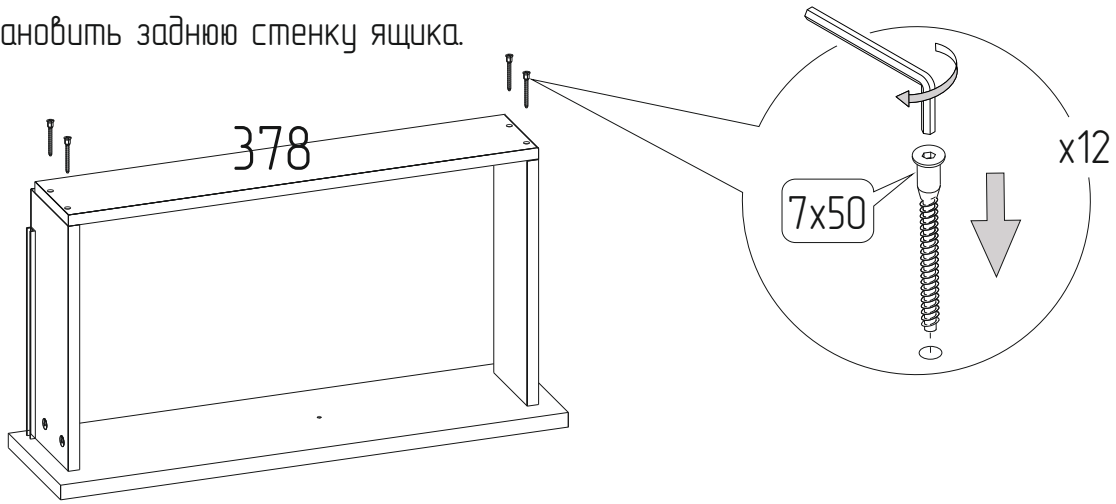
12 Установить стенку боковую ящика.



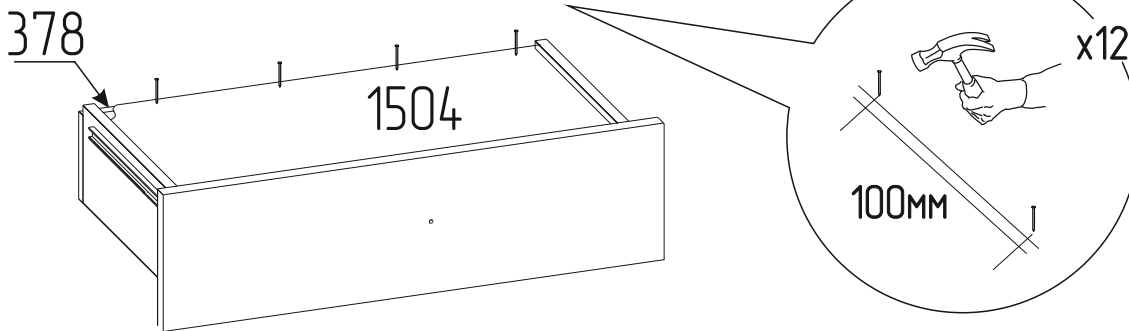
13 Установить дно ящика.



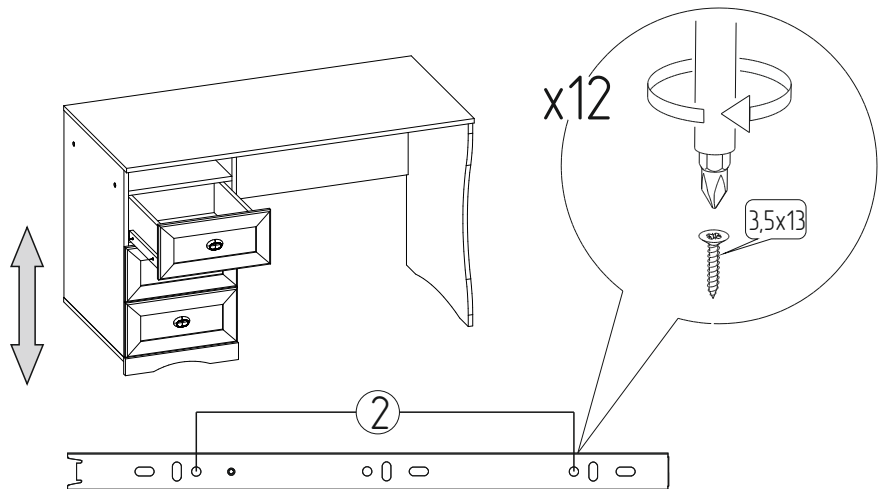
14 Установить заднюю стенку ящика.



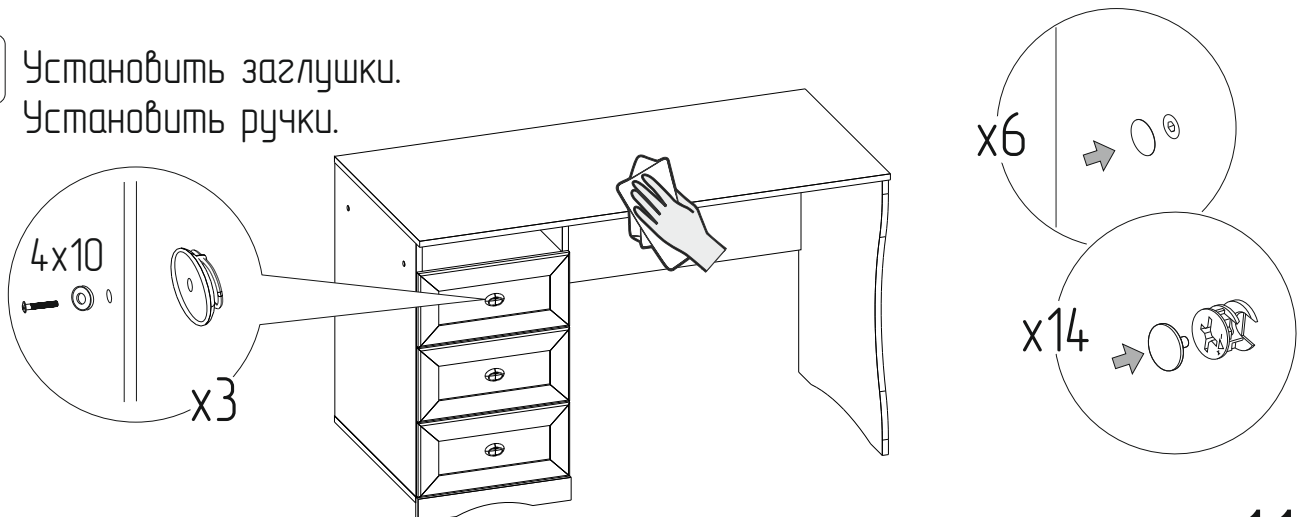
15 Закрепить дно ящика.



16 Установить ящики.
Регулировка ящиков.
1. Отрегулировать ящик по вертикали.
2. После регулировки ящиков закрепить на шурупы 3,5x13 в отверстиях (2).



17 Установить заглушки.
Установить ручки.



ПРАВИЛА ЭКСПЛУАТАЦИИ И УХОДА ЗА МЕБЕЛЬЮ

1. Мебель, перевозимая при температуре ниже 0°C, охлаждается и при установке в помещении запотеваает, поэтому ее следует немедленно протереть чистой, сухой, мягкой тканью.
2. Мебель предназначена для эксплуатации в помещениях с температурой воздуха +10+28 0°C и относительной влажностью 50–70%.
Не рекомендуется ставить мебель близко к источникам тепла, а также к сырым и холодным стенам.
Ее следует беречь от прямого попадания солнечных лучей.
3. На поверхности деталей не следует ставить горячие и влажные предметы. Нежелательно попадание кислот, щелочей и растворителей (спирт, бензин, ацетон).
4. Поверхности следует оберегать от механических повреждений, ударов и царапин, поскольку восстановить поверхность невозможно.
5. Поверхности мебели следует чистить специальным составом, который можно приобрести в магазине.
6. Для предотвращения повреждения полового покрытия при перемещении мебели следует использовать подстилочный материал (картон, плотная ткань и т.п.)
7. Допускается равномерно распределенная статическая вертикальная нагрузка на ящик – 20кг., на столешницу – 40кг.

ПОРЯДОК ПРЕДЪЯВЛЕНИЯ ПРЕТЕНЗИЙ НА КАЧЕСТВО МЕБЕЛИ

Претензии по некомплектности и производственным дефектам в течение гарантийного срока должны направляться покупателем непосредственно в магазин, где приобретена мебель, с желательным приложением товарного чека и упаковочных ярлыков.

По дефектам, появившимся из-за не соблюдения покупателем правил эксплуатации и ухода за мебелью, претензии не принимаются.

К СВЕДЕНИЮ ПОКУПАТЕЛЯ

Предприятие оставляет за собой право вносить изменения в конструктивные элементы мебели на основе внедрения передовой технологии, улучшающие качество выпускаемой продукции.

При обнаружении производственных дефектов ссылайтесь на название изделия мебели, номер ОТК, желательно приложить гарантийный талон и упаковочные ярлыки.

ГАРАНТИЙНЫЙ ТАЛОН

Заполняется магазином, где приобретено изделие

(Наименование изделия)

Дата выпуска _____

Дата продажи _____

Владелец изделия _____

(Фамилия, Имя, Отчество)

Адрес _____

Установлен дефект _____

Исправил мастер _____

(подпись)

ГАРАНТИИ

24 месяца со дня приобретения по предъявлению гарантийного талона по обнаруженным дефектам. За механические повреждения, потертости, сколы, фабрика ответственности не несет.

Наш адрес: РОССИЯ, 427628, Удмуртская республика, г. Глазов, ул. Сибирская, 42.

Контактный телефон: 8 (341-41) 2-58-38

“бесплатный звонок по России 8-800-100-2600”

(линия отреза)

ПАСПОРТ

1. Дата выпуска

2. Отметка магазина о продаже

3. Штамп магазина

4. “___” _____ 201__ г.

Пункты 2,3,4 заполняются в магазине при покупке мебели.

Сертификат _____