

Правила эксплуатации и ухода за мебелью.

1. Хранить и эксплуатировать мебель следует в сухих и теплых помещениях при температуре +5° - +40° и относительной влажности воздуха 50-60%.
2. Не рекомендуется устанавливать мебель вблизи отопительных приборов.
3. Чистку мебели следует производить мягкой тканью и специальными составами, не допускается использование агрессивных жидкостей и абразивных материалов.
4. При ослаблении крепления соединений следует периодически подтягивать винты, шурупы, стяжки и т.д.
5. Статическая вертикальная нагрузка не должна превышать 5кг на дно ящиков и 10кг на полки стеллажей и шкафов, при этом распределение нагрузки по поверхностям должно быть максимально равномерным.
6. После сборки изделие установить на ровной горизонтальной поверхности, во избежание перекоса и падения изделия, при необходимости, использовать дополнительное крепление к поверхностям помещения.

Гарантийные обязательства.

Предприятие-изготовитель гарантирует соответствие изделия требованиям ГОСТ 16371-2014 при соблюдении условий транспортировки, сборки, эксплуатации и хранения.

Гарантийный срок эксплуатации – 24 месяца. Срок исчисляется со дня продажи мебели.

Претензии по комплектности и качеству должны направляться покупателем в магазин, где была приобретена мебель.

Гарантия не распространяется на мебель, имеющую механические повреждения, возникающие при транспортировке, в процессе неправильной сборки и эксплуатации и дефекты, возникающие при неправильном уходе.

Сборка изделия должна производиться квалифицированными специалистами.

Предприятие оставляет за собой право вносить изменения в конструкцию набора. Срок службы изделия – 10 лет.

Фирма-производитель оставляет за собой право на изменения изделия в целях его усовершенствования, которые не ухудшают потребительские качества товара

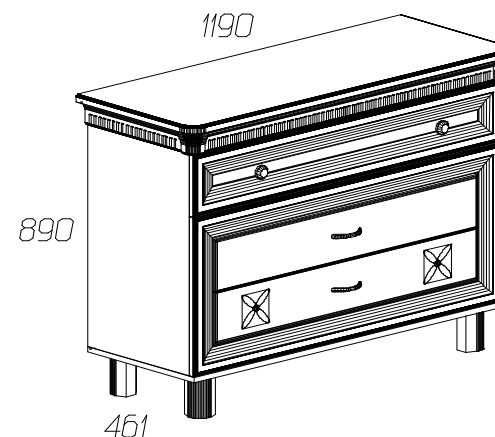
Паспорт изделия

Спальня 90342.00.000

«Марлен»

Комод № 482

90342.07.000



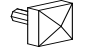



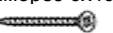
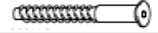










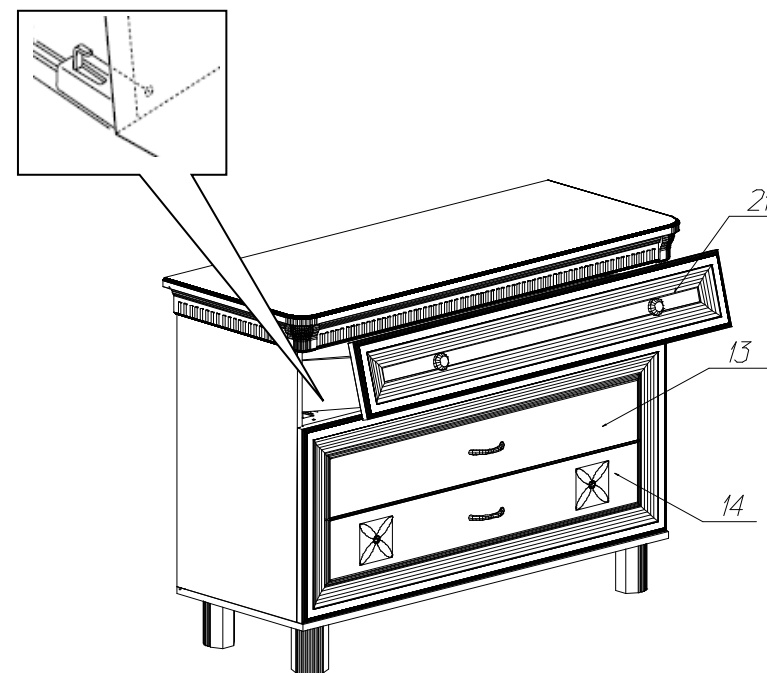
Производитель: ООО «Яна», Россия, 344009, г. Ростов-на-Дону, пр. Шолохова, 304, www.yanamebel.ru, e-mail: info@yanamebel.ru

Уважаемый покупатель! БЛАГОДАРИМ ЗА ВАШ ВЫБОР

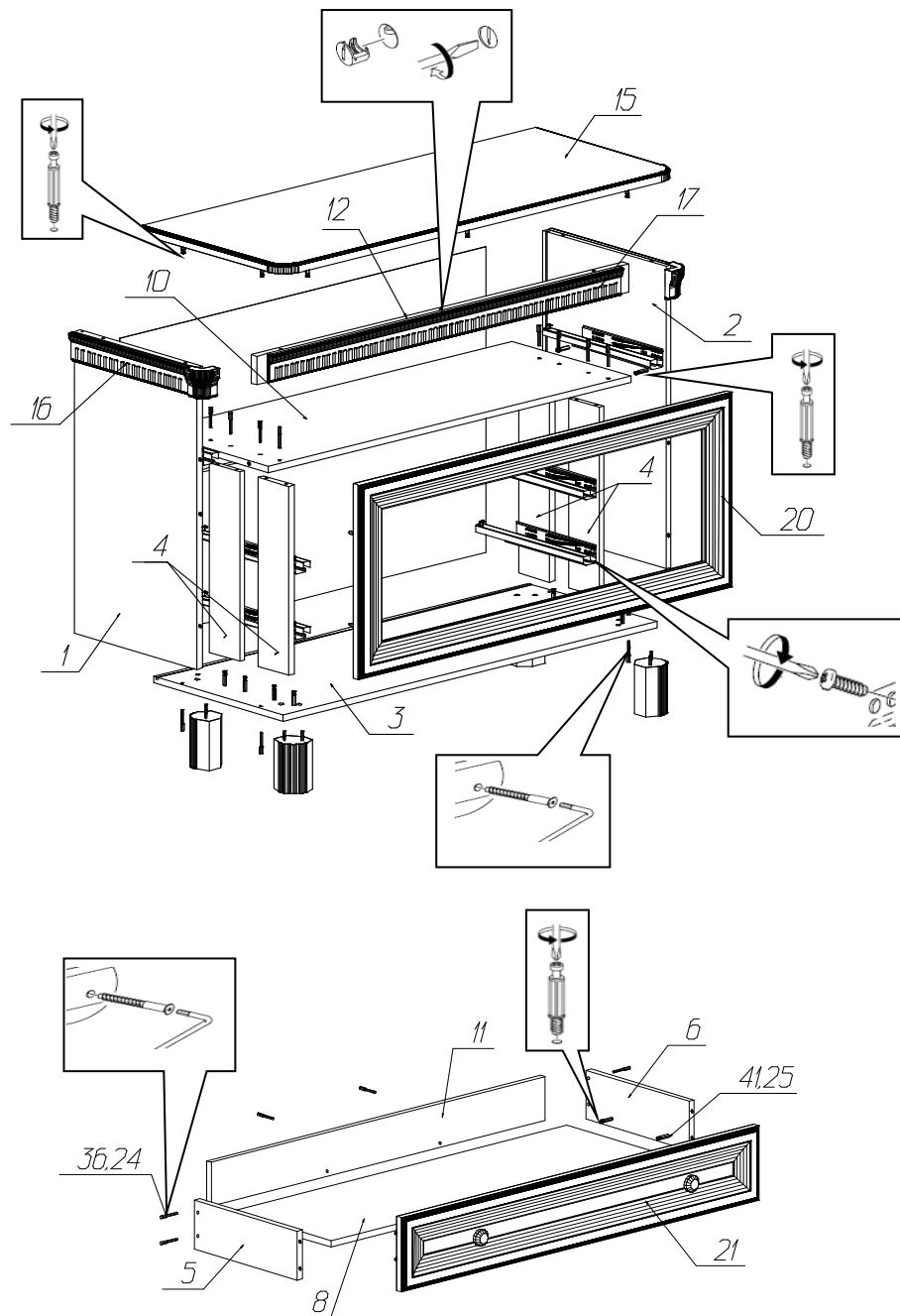
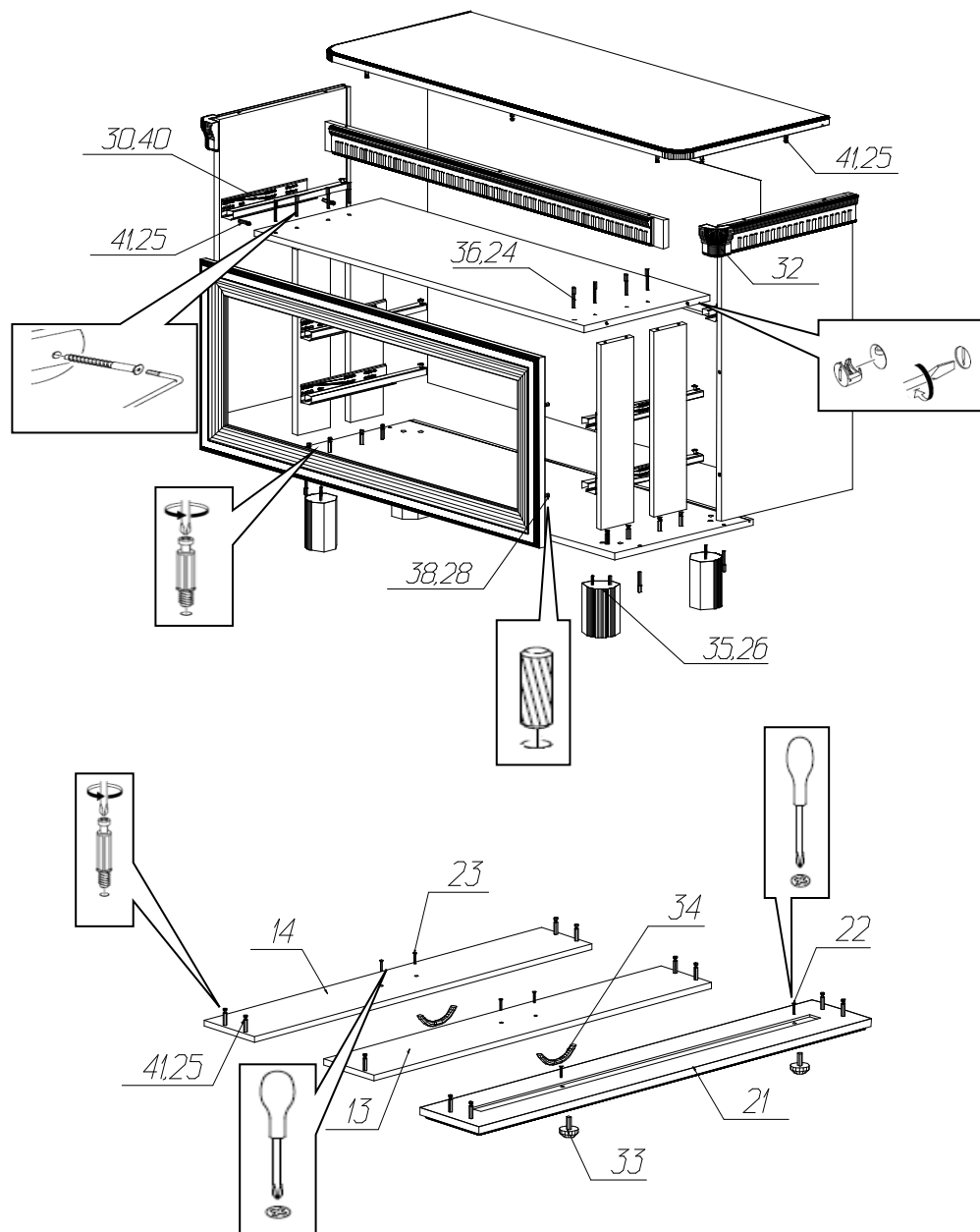
Внимательно прочитайте инструкцию! При вскрытии упаковки проверьте содержимое, согласно комплектации каждого пакета. Проверьте наличие фурнитуры. Не рекомендуется вынимать детали из всех упаковок, чтобы не перепутать детали. Во избежание перекосов, повреждений или загрязнений мебели сборку следует производить на ровном полу, покрытом тканью или бумагой. В сборке сложных и больших изделий желательно участие двух человек. Перед началом сборки необходимо определить расположение деталей в изделии в соответствии со схемами сборки. Не приступайте к сборке, не ознакомившись с инструкцией! Для удобства транспортировки и предохранения от повреждения, мебель поставляется в разобранном виде в индивидуальной упаковке. Вы можете собрать её самостоятельно или воспользоваться услугами квалифицированных сборщиков.

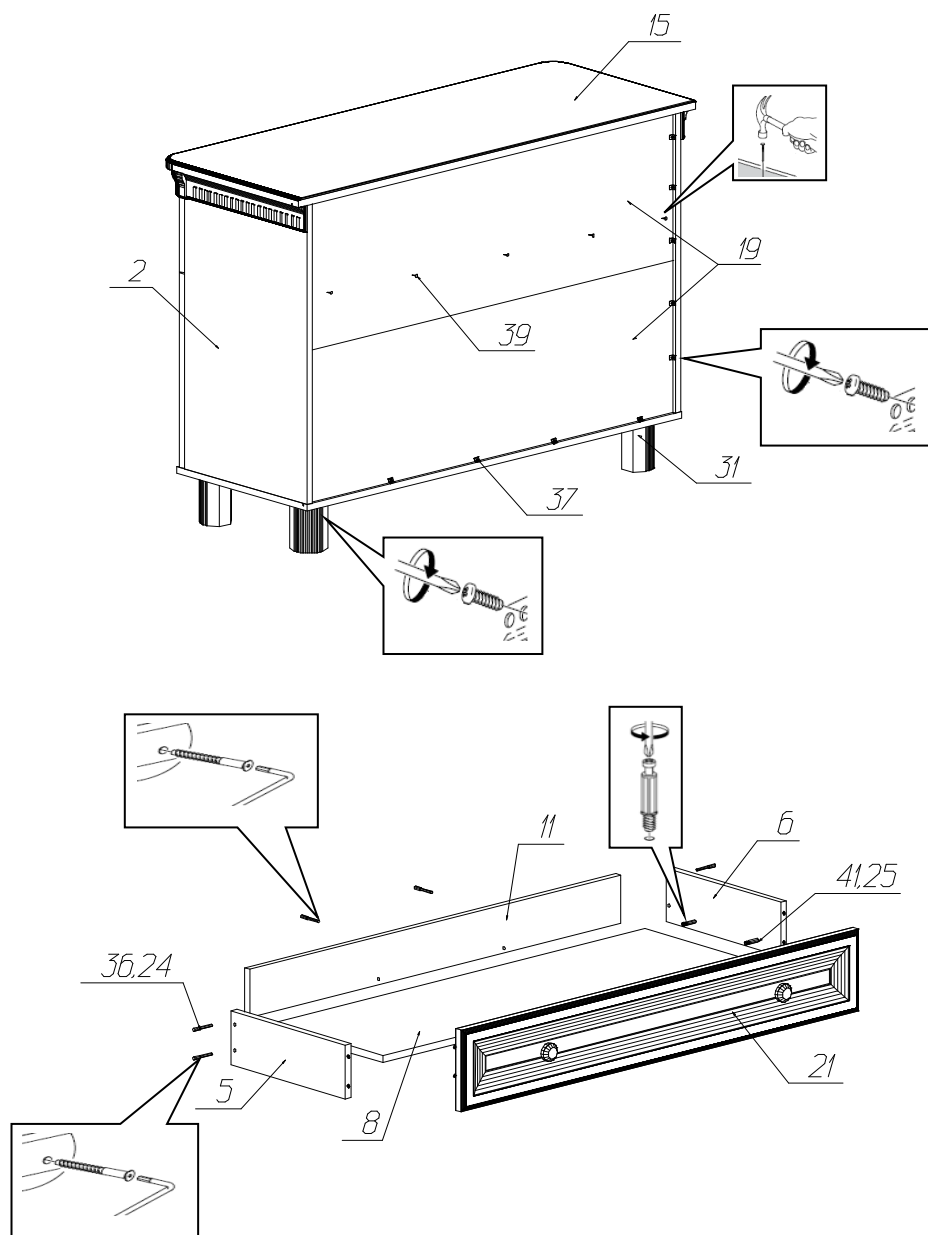
Фурнитура и комплектующие на комод № 482

Спецификация фурнитуры на комод № 482					
№	Наименование	Кол	№	Наименование	Кол
22	Винт 4x10 	2	32	ППУ угловой элемент	2
23	Винт 4x22 	4	33	Ручка кнопка 	2
24	Заглушка для стяжки бук 	30	34	Ручка-скоба 	2
25	Заглушка для экс. стяжки бук 	43	35	Саморез 6x40 	8
26	Заглушка самоклейка для экс. стяжки белая	8	36	Евростяжка 7x50 	30
27	Инструкция	1	37	Уголок мебельный с саморезом 	20
28	Клей ПВА	1	38	Шкант 8x30 	4
29	Ключ шестигранный 	1	39	Шуруп 3x20 	20
30	Направляющие частичного выдвижения без доводчиков L=350мм 	3	40	Шуруп 4x16 	64
31	Опора ППУ 	4	41	Эксцентрик Rastex 	43



Инструкция по сборке комода № 482





Спецификация деталей на комод № 482				
№	Наименование	Размер	Кол	Пакет
1	Стенка вертикальная левая паз	732x400	1	1
2	Стенка вертикальная правая паз	732x400	1	1
3	Стенка горизонтальная дно паз	1124x422	1	1
4	Распорка вертикальная	459x100	4	1
5	Стенка ящика левая	350x120	3	1
6	Стенка ящика правая	350x120	3	1
7	Задняя стенка ящика	928x108	2	1
8	Дно ящика	1046x334	1	1
9	Дно ящика	928x334	2	1
10	Распорка	1088x386	1	1
11	Задняя стенка ящика	1046x108	1	1
12	Распорка	1116x70	1	1
13	Фасад ящика средний	964x156	1	2
14	Фасад ящика нижний	964x156	1	2
15	Стенка горизонтальная крышка паз	1190x461	1	1
16	Накладка фрезерованная	383x70	2	2
17	Накладка фрезерованная	1054x70	1	2
19	Задняя стенка (склейка)	1098x374	2	1
20	Рамка из профиля	472x1120	1	2
21	Фасад ящика верхний	183x1120	1	2