

### Правила эксплуатации и ухода за мебелью.

Мебель должна храниться и эксплуатироваться в закрытых отапливаемых помещениях при температуре не ниже +2°С и относительной влажности воздуха от 45 до 70%.  
При ослаблении крепления соединений необходимо периодически подтягивать винты

Поверхности изделия следует предохранять от механических повреждений.  
**Не допускается применение соды, порошков и других материалов содержащие абразив.**  
**Поверхность изделий следует протирать влажной мягкой тканью.**

Для глянцевых фасадов рекомендуется использовать средства по уходу за мебелью не содержащие растворителей, кислот и щелочей.

Помните, что сохранность и долговечность изделия зависит не только от её конструкции и качества материалов, но и от правильной эксплуатации и ухода за ней.

### Гарантийные обязательства

Предприятие-изготовитель гарантирует соответствие изделия требованию ГОСТ 16371-93 при соблюдении потребителем условий эксплуатации и хранения.

Гарантийный срок эксплуатации 24 месяца. Срок исчисляется со дня продажи изделия.

Гарантия не распространяется на мебель, имеющую механические повреждения (изломы, царапины, и др.), возникшие в процессе неправильной сборки и эксплуатации, утолщение деталей от попадания на них влаги (разбухание), возникшее от неправильного ухода за мебелью, не имеющую штампа ОТК в свидетельстве о приемке.

Дефекты производственного характера, обнаруженные в течение гарантийного срока, устраняются за счет предприятия-изготовителя.

Срок службы изделия - 10 лет.

### СВИДЕТЕЛЬСТВО О ПРИЕМКЕ

Тумба прикроватная

ЛД.631040.000ПС

Изготовлен в соответствии с обязательными требованиями государственных стандартов, действующей технической документацией и признан годным для эксплуатации.

Штамп ОТК \_\_\_\_\_

Дата продажи \_\_\_\_\_

Штамп магазина \_\_\_\_\_

ООО "АЛМАЗ" Россия, 347360, г. Волгодонск, Ростовская обл.  
Ул. 7-я Заводская, 56. Тел. (86392) 7-79-78, факс 7-75-49.



## Паспорт и инструкция по сборке набора мебели для спальни "Бруна"

Тумба прикроватная  
ЛД.631040.000ПС

## Уважаемый покупатель!

Для удобства транспортирования и предотвращения повреждения, изделия поставляются в разобранном виде. Стоимость сборочных работ в стоимость изделия не включена.

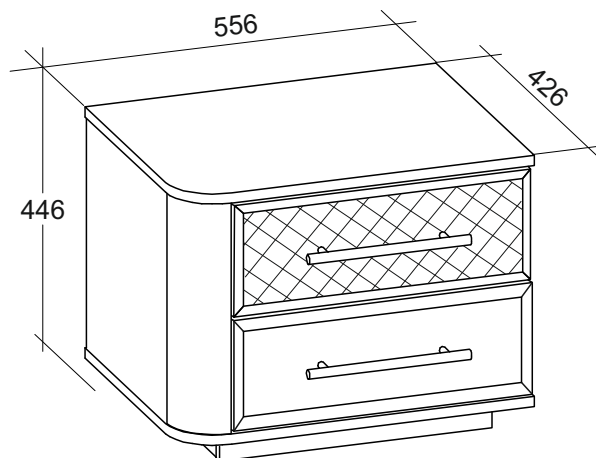
## Внимание!!

**Сохраняйте этикетки с обозначением изделия до полной сборки.**

### Технические характеристики

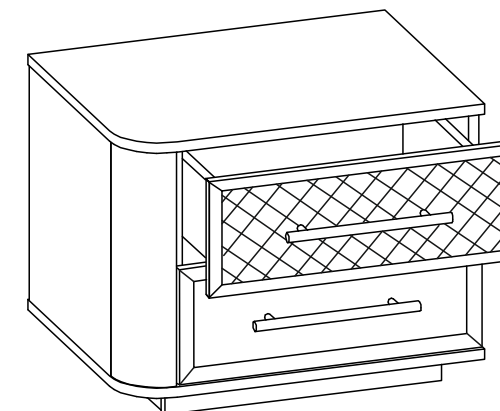
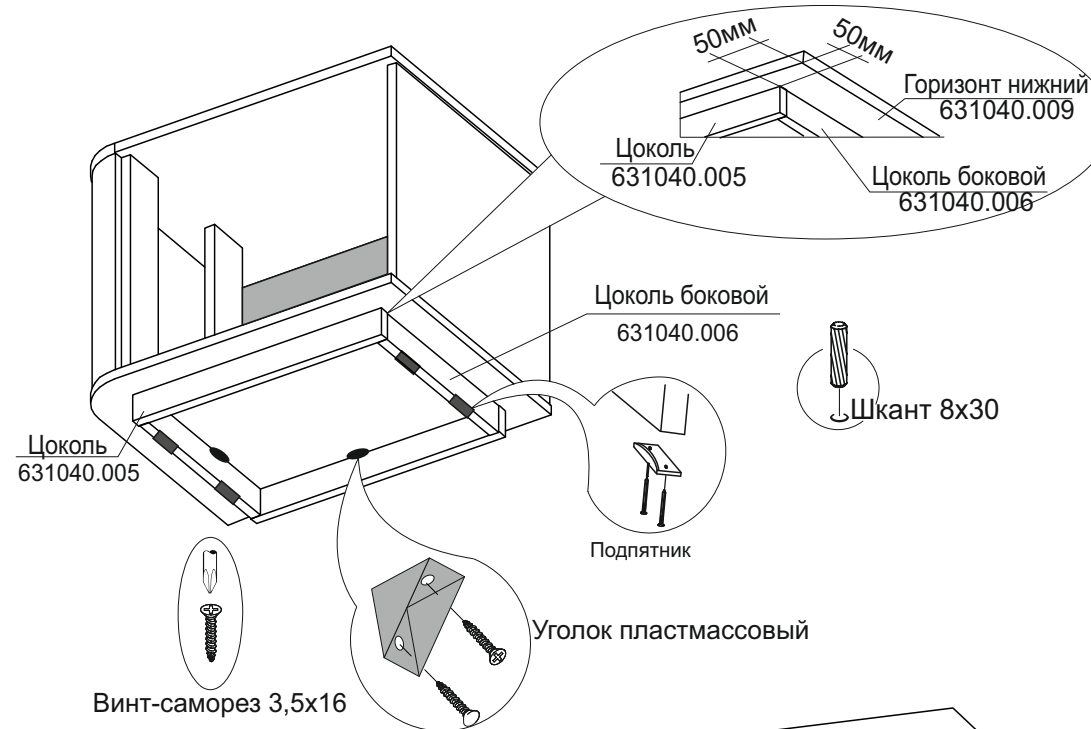
Набор спального гарнитура "Бруна" изготовлен в соответствии с требованиями ГОСТ 16371-93. "Мебель. Общие технические условия.". Декларация о соответствии ТС N RU Д-РУ ДМ35.В.01992. Действительна по 30.04.2016г. Сертификат соответствия № РОСС RU ДМ35.Н07788. Действителен по 30.04.2016г.

**Внимание! Предприятие-изготовитель оставляет за собой право вносить незначительные изменения, не ухудшающие качество изделия.**

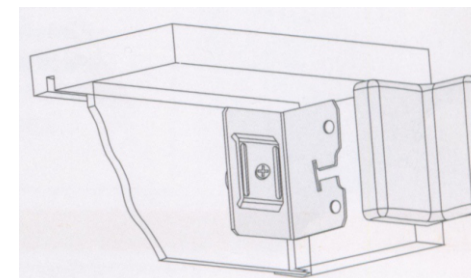


Упаковочная ведомость

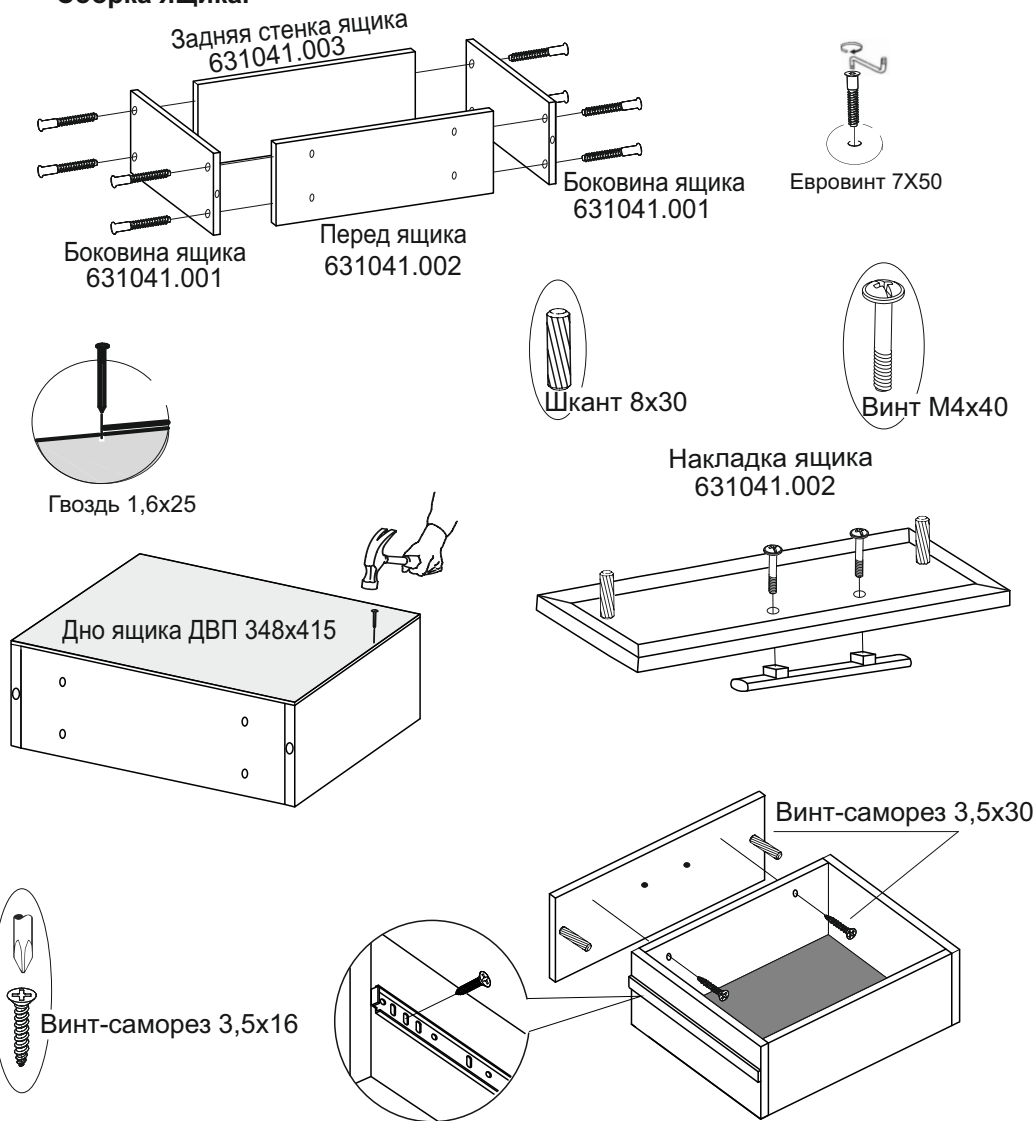
Наименование детали	Маркировочный №	Кол-во	№ по рис.	Пакет №
Стенка вертикальная левая	631040.001	1	1	1
Стенка вертикальная правая	631040.002	1	2	
Горизонт верхний	631040.003	1	3	
Планка вертикальная	631040.004	2	4	
Цоколь	631040.005	2	5	
Цоколь боковой	631040.006	2	6	3
Профиль	631040.007	1	7	
Горизонт нижний	631040.009	1	8	1
Стенка задняя ДВП 380x534	631040.008	1	9	2
Накладка ящика	631042.000	1	10	
Накладка ящика	631043.000	1	11	1
Стенка передняя	631041.002	2	12	
Стенка задняя	631041.003	2	13	
Стенка боковая	631041.001	4	14	
Дно ящика ДВП 384x415	631041.004	1	15	
Фурнитура		1		



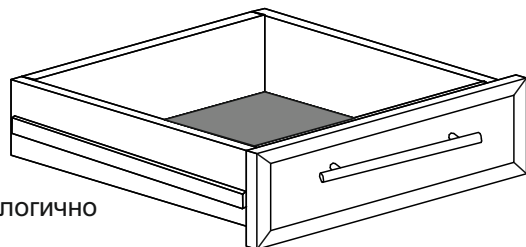
После сборки, при необходимости, прикрепите шкаф к стене с помощью прилагаемых уголков для навески. (крепежом к стене не комплектуется)



### Сборка ящика.



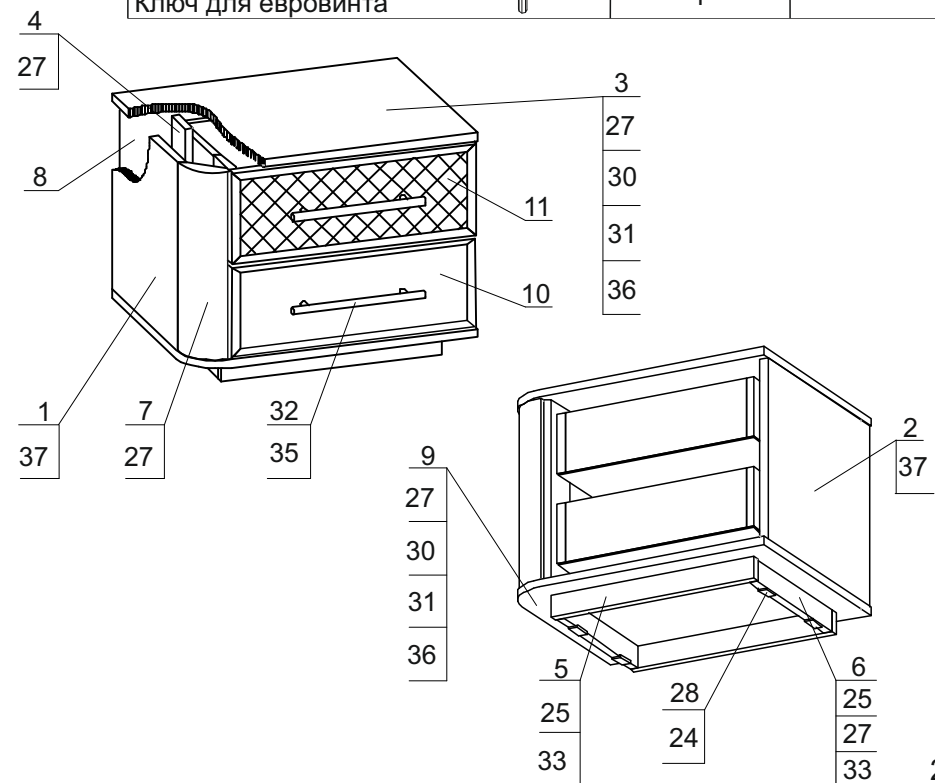
Провести осевую линию и прикрутить направляющие.



Второй ящик собирается аналогично

### Комплект фурнитуры

Наименование	Количество	№ по рис.
Гвоздь 1,6x25	30	24
Винт-саморез 3,5x16	39	25
Винт-саморез 3,5x30	8	26
Шкант 8x30	28	27
Подпятник пластмассовый	4	28
Евровинт 7x50	16	29
Эксцентрик	8	30
Шток эксцентрика	8	31
Ручка	2	32
Уголок пластмассовый	4	33
Направляющая шариковая 350мм	2к	34
Винт М4x40	4	35
Заглушка для эксцентрика	8	36
Подвеска угловая	1	37
Ключ для евровинта	1	



# Инструкция по сборке.

Учитывая конструктивные и функциональные особенности производитель рекомендует пользоваться услугами профессиональных сборщиков. При самостоятельном монтаже Вам необходимо руководствоваться настоящей инструкцией и схемами сборки отдельных изделий. Фирма-производитель не несет ответственность за повреждения, полученные в результате неправильной сборки.

Изделия следует собирать на ровном полу, покрытом тканью или бумагой. Для работы необходимо иметь молоток, деревянный брусок, обернутый тканью, отвертки, угольник 90°, ножницы, рулетку, линейку.

## Последовательность сборки.

