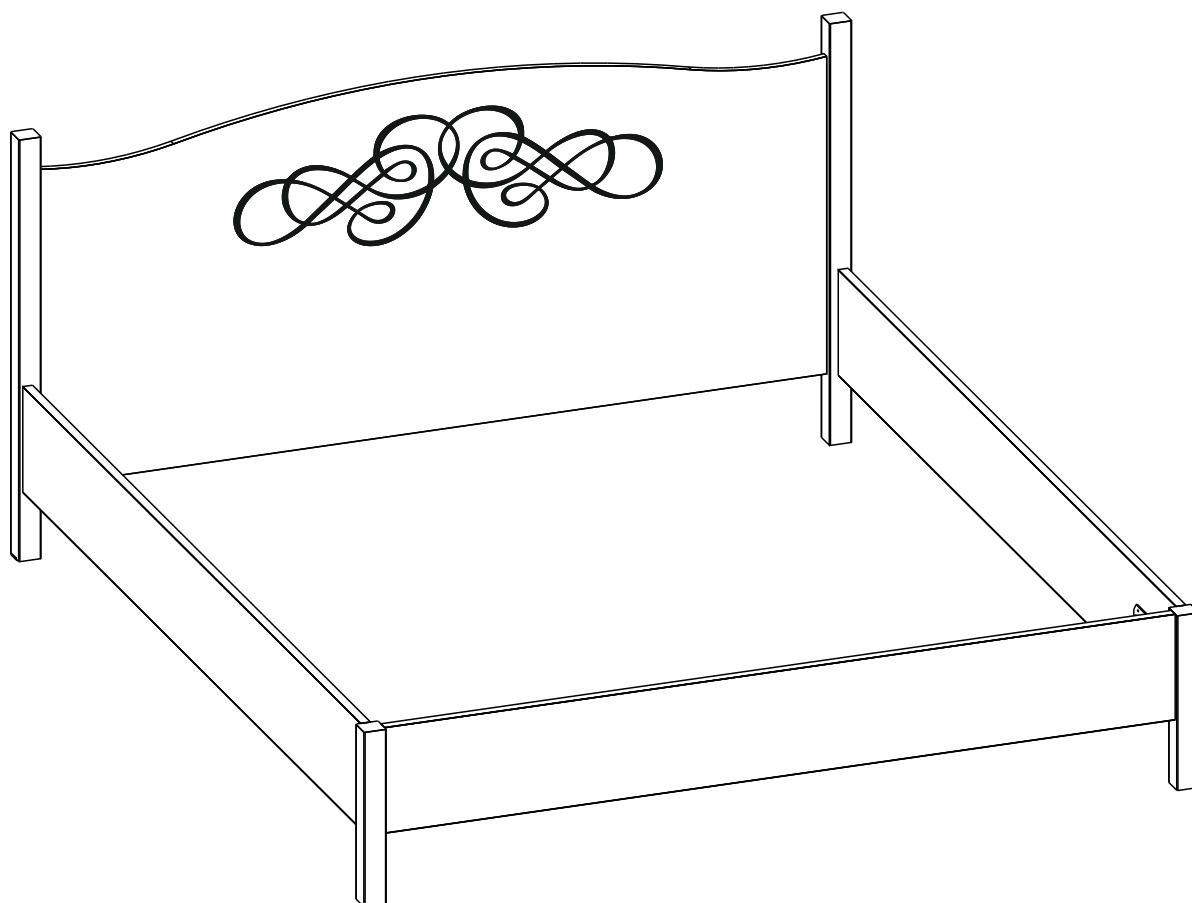


Модульная серия корпусной мебели «ADELE»

ADELE 1

Кровать (1800)





Правила и условия безопасной эксплуатации мебели.

Срок, в течение которого мебель сохраняет красоту и исправность, в значительной степени зависит от условий её эксплуатации. Придерживаясь некоторых простых практических советов, Вы сможете поддерживать всегда в наилучшем состоянии все элементы Вашей мебели.

□ **Климатические характеристики и условия окружающей среды**

Так как мебельные изделия чувствительны к свету, влажности и сухости, к теплу и холоду, рекомендуется избегать продолжительного воздействия одного или нескольких этих условий, так как это вызывает ускоренное старение, коробление и деформацию элементов мебели.

□ **Свет**

Не допускайте прямого воздействия солнечных лучей на мебельные изделия. Продолжительное прямое воздействие света на некоторые участки может вызвать изменение их цветовых характеристик по сравнению с другими участками, которые меньше подвергались воздействию.

□ **Температура**

Высокие значения тепла или холода, а также внезапные перепады температуры могут серьезно повредить мебельное изделие или его части. Мебельные изделия не должны располагаться ближе одного метра от источников тепла. Рекомендуемая температура воздуха для хранения и эксплуатации от +10 до +25С. Не допускайте попадания на мебельные изделия горячих предметов (утюги, посуда с кипятком и пр.), а также продолжительного воздействия вызывающих нагревание излучений (свет мощных ламп, микроволновые излучатели и т.п.).

□ **Влажность**

Рекомендуемая относительная влажность местонахождения мебельного изделия 60 - 70%. Не следует поддерживать в течение продолжительного времени условий крайней влажности и (или) сухости, а тем более их периодической смены. С течением времени такие условия могут повлиять на целостность мебельных изделий и их элементов. Если такие условия были созданы, рекомендуется часто проветривать помещения и по мере возможности пользоваться осушителями или увлажнителями для нормализации влажности.

□ **Агрессивные среды и абразивные материалы**

Ни в коем случае не допускайте воздействие на мебельные изделия агрессивных жидкостей (кислот, щелочей, растворителей и т.п.), содержащих такие жидкости продуктов и их паров. Подобные вещества и соединения являются химически активными, реакция с ними может повлечь негативные последствия для Вас и Вашего имущества. Также стоит помнить, что некоторые специфические моющие (чистящие) составы могут содержать высокую концентрацию агрессивных химических веществ и/или абразивные составы. Применение подобных моющих средств недопустимо.

□ **Уход за мебелью**

Всегда содержите поверхности мебели в полной сухости. Поверхности деталей мебели следует протирать сухой мягкой тканью (фланель, сукно, войлок и т.п.). Уход за рабочими поверхностями (столешницы, фасады и т.п.), как правило, должен осуществляться мягкой влажной тканью или специальной щеткой, возможно, с применением соответствующих моющих средств или полироли (недопустимо применение моющих средств, содержащих абразивные вещества). Рекомендуется очищать мебель, как можно скорее, после того, как она испачкалась. Если Вы оставите загрязнение на некоторое время, то заметно повышается опасность образования разводов, пятен и повреждений мебельных изделий или их частей. В случае стойких загрязнений рекомендуется использовать специальные очистители, которые в настоящее время представлены в достаточно большом ассортименте. В этом случае необходимо следовать инструкциям производителей очистителей о порядке и области их применения.

□ **Запах**

От новой мебели может исходить естественный запах материалов, из которых она изготовлена. Запах может сохраняться в течении трёх недель с момента сборки. Для снижения интенсивности запаха рекомендуется:

- для мягкой мебели – пропылесосить изделие и проветрить помещение. Данные действия необходимо повторять 3-4 раза в день.
- для корпусной мебели – протирать тканью, смоченной мягким моющим средством, вытирать чистой сухой тканью и проветривать помещение, предварительно открывая все двери и ящики изделия. Данные действия необходимо повторять 3-4 раза в день.

□ **Эксплуатация**

Нагрузка на детали не должна превышать установленных норм. Допустимая нагрузка на 1 спальное место не более 150кг. Не рекомендуется вставать на изделие, прыгать, подвергать повышенным динамическим нагрузкам.

При трансформации мебели следует избегать излишних усилий, рывков, перекосов элементов механизма.

Рекомендуется периодически проверять плотность резьбовых соединений и подтягивать их при необходимости.

**Инструкция по эксплуатации гибкого кроватного основания
Для того, чтобы Ваше ортопедическое основание прослужило
Вам максимально долго, внимательно прочтите эту
инструкцию и следуйте рекомендациям.**

1. Сборку основания производят при температуре не ниже 10 °С с предварительной выдержкой в помещении (в холодное время года) не менее 6 часов.
2. Сборка гибкого кроватного основания, производится в горизонтальном положении.
3. При сборке основания болты в местах крепления необходимо затягивать до упора с использованием ключа. В процессе эксплуатации изделия, по мере необходимости, следует периодически подтягивать болты и гайки изделия.
4. Ортопедическое основание следует использовать в соответствии с его функциональным назначением (согласно классификации товаров РФ ортопедическое основание является предметом мебели, предназначенным для отдыха и сна)
5. Не подвергайте ортопедическое основание резким механическим нагрузкам. Максимальная нагрузка на 1 спальное место - 150кг.
Эксплуатация кроватного основания должна производиться в помещении с температурой не ниже 10°С.
Не эксплуатируйте основание с дефектными деталями и не в полной комплектации.
Допускается отклонение от плоскости (неполное прилегание на все опорные точки), которое устраняется укладкой матраца на основание.
Не перемещайте матрац по основанию без его подъема.



На гибкое кроватное основание (в том числе застланное матрасом) нельзя вставлять ногами, прыгать на нем, кидать тяжелые предметы, а также каким-либо иным способом подвергать отдельно взятые гнutoклеенные планки избыточной нагрузке.

ПОРЯДОК ПРЕДЪЯВЛЕНИЯ ПРЕТЕНЗИЙ НА КАЧЕСТВО МЕБЕЛИ

Претензии по некомплектности и производственным дефектам в течение гарантийного срока должны направляться покупателем непосредственно в магазин, где приобретена мебель, с желательным приложением товарного чека и упаковочных ярлыков.

По дефектам, появившимся из-за не соблюдения покупателем правил эксплуатации и ухода за мебелью, претензии не принимаются.

К СВЕДЕНИЮ ПОКУПАТЕЛЯ

Предприятие оставляет за собой право вносить изменения в конструктивные элементы мебели на основе внедрения передовой технологии, улучшающие качество выпускаемой продукции.

При обнаружении производственных дефектов ссылайтесь на номер набора мебели, номер ОТК, желательно приложить упаковочные ярлыки.



Перед сборкой:

- Проверьте внешний вид и целостность деталей в упаковке.

Претензии по их повреждению принимаются только у изделий без следов сборки.

- Проверьте количество деталей и фурнитуры по перечню.

Предприятие-изготовитель оставляет за собой право вносить конструктивные изменения в изделие, заменять фурнитуру и метизы на аналогичные. При недокомплекте или поломке детали обратитесь в магазин для ее замены.

- Соблюдайте порядок сборки, приводимый в данной инструкции.

При несоблюдении инструкции по сборке и эксплуатации с предприятия-изготовителя снимают гарантийные обязательства.

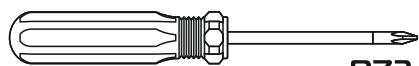
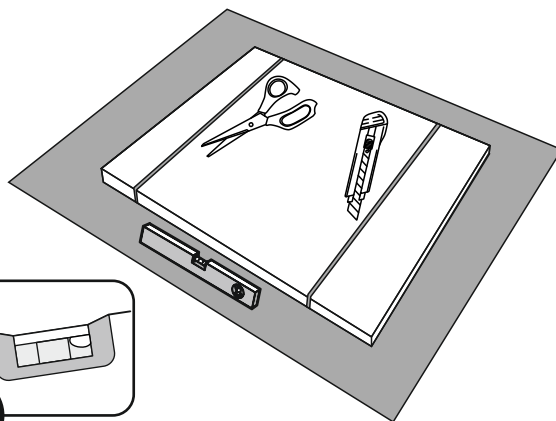
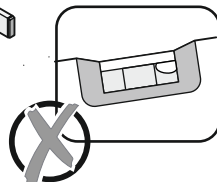
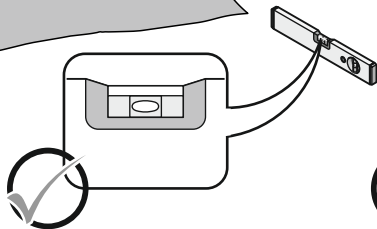
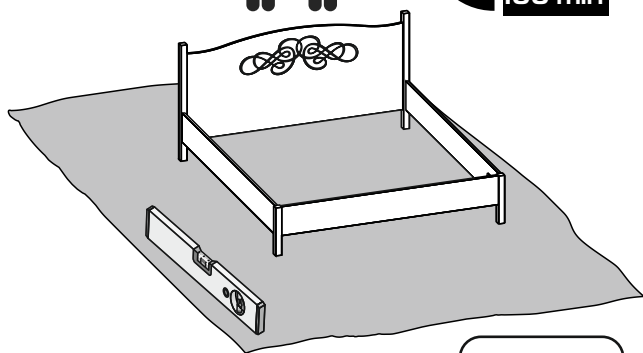
- Перемещайте мебель и ее детали бережно, слегка приподнимая их.

Это позволит исключить деформации и поломки.

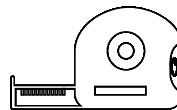
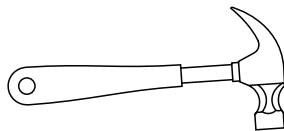
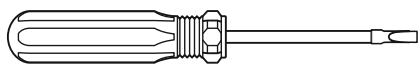


Обратите внимание!

Максимально допустимая высота матраса не более 200 мм!



PZ2



513

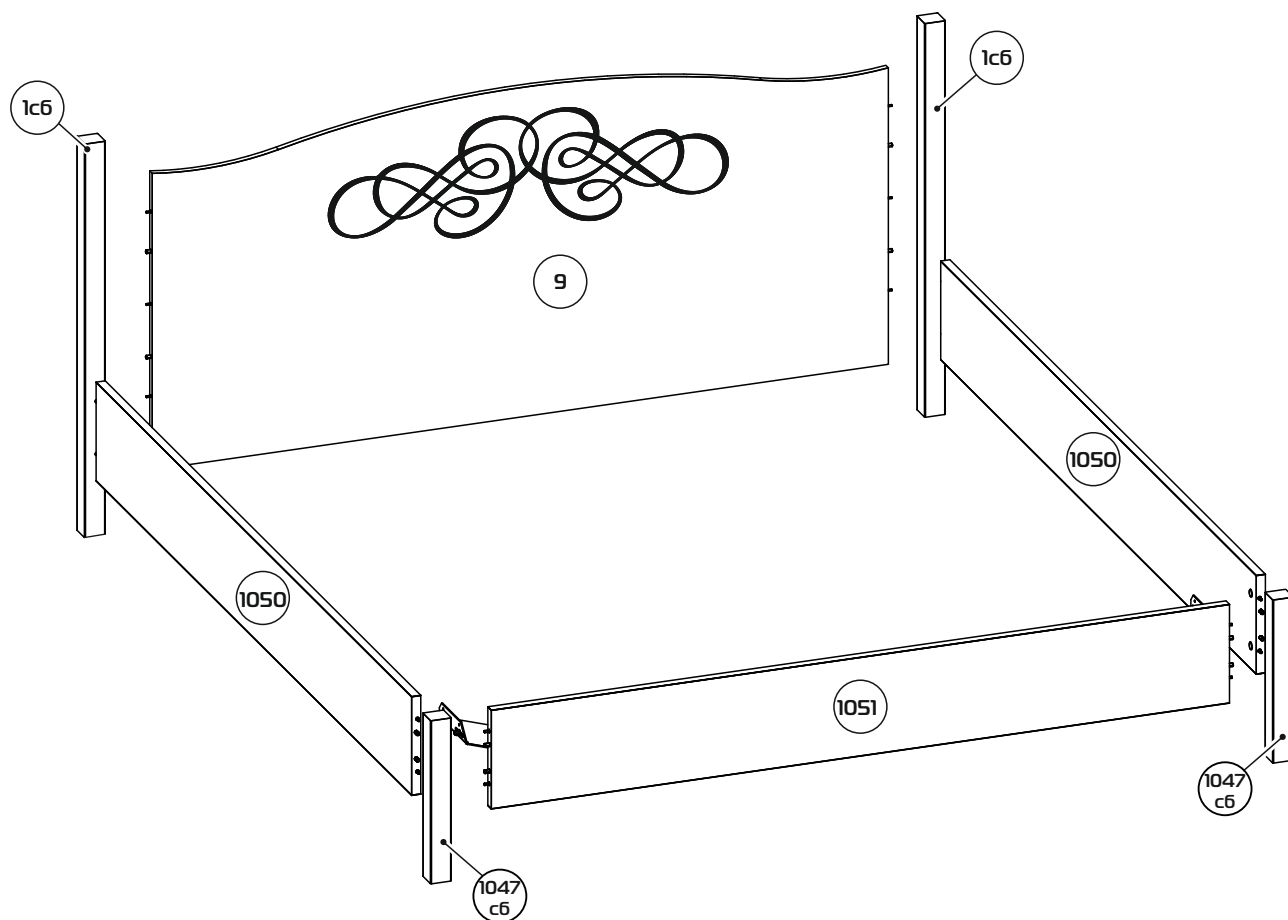


Примечание:

- Неиспользуемые технологические отверстия фурнитурой не комплектуются.
- С целью сохранения долговечности изделия необходимо раз в три месяца производить подтяжку эксцентриковых стяжек.
- Заглушки на фурнитуру устанавливать после полной сборки изделия.

Габаритные размеры, в мм:
1875x2100x961

Схема сборки изделия



9 - Изголовье (800x1770x16) x1

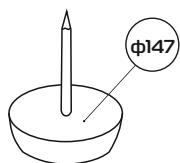
1051 - Изножье (240x1775x22) x1

1050 - Царга (2000x240x22) x2

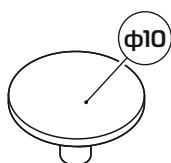
1c6 - Опора (956x50x50) x2

1047 c6 - Опора (396x50x50) x2

1:1



4x



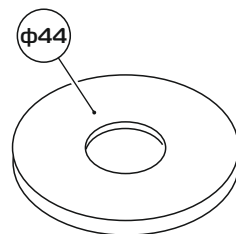
14x



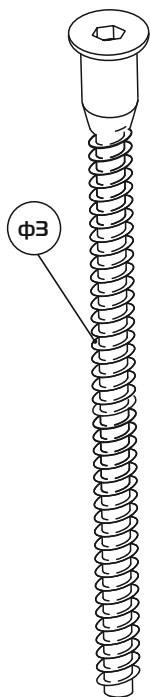
8x



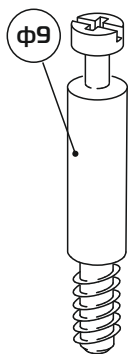
2x



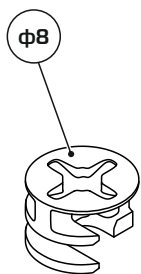
2x



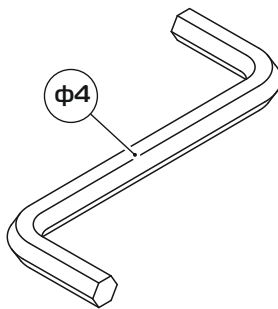
4x



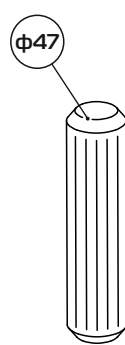
14x



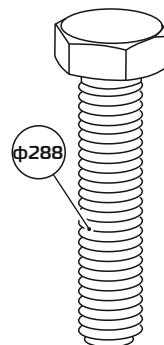
14x



1x

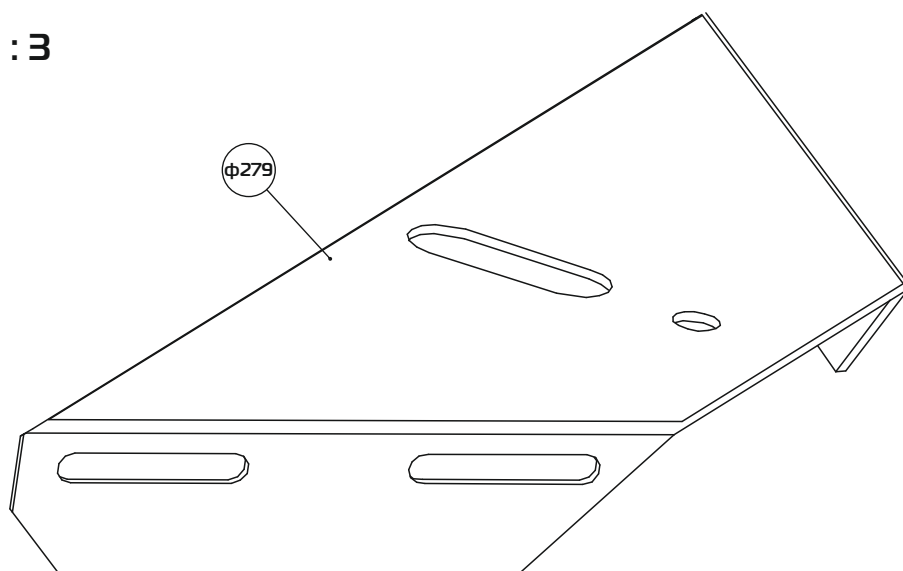


16x



2x

1:3



2x

φ4 - Ключ шестигранный S4мм - (x1)

φ15 - Гайка M8 - (x2)

φ10 - Заглушка эксцентрика
D18 мм - (x14)

φ44 - Шайба увеличенная
D30 мм - (x2)

φ147 - Подпятник с гвоздём- (x4)

φ288 - Болт M8x40 - (x2)

φ279 - Кронштейн угловой
260x260 -(x2)

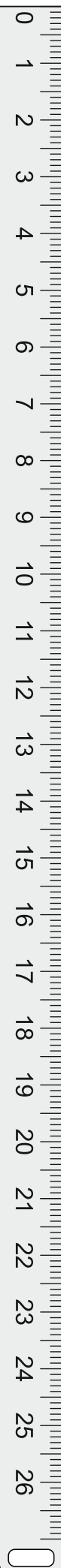
φ82 - Винт M6x12 - (x8)

φ8 - Эксцентрик - (x14)

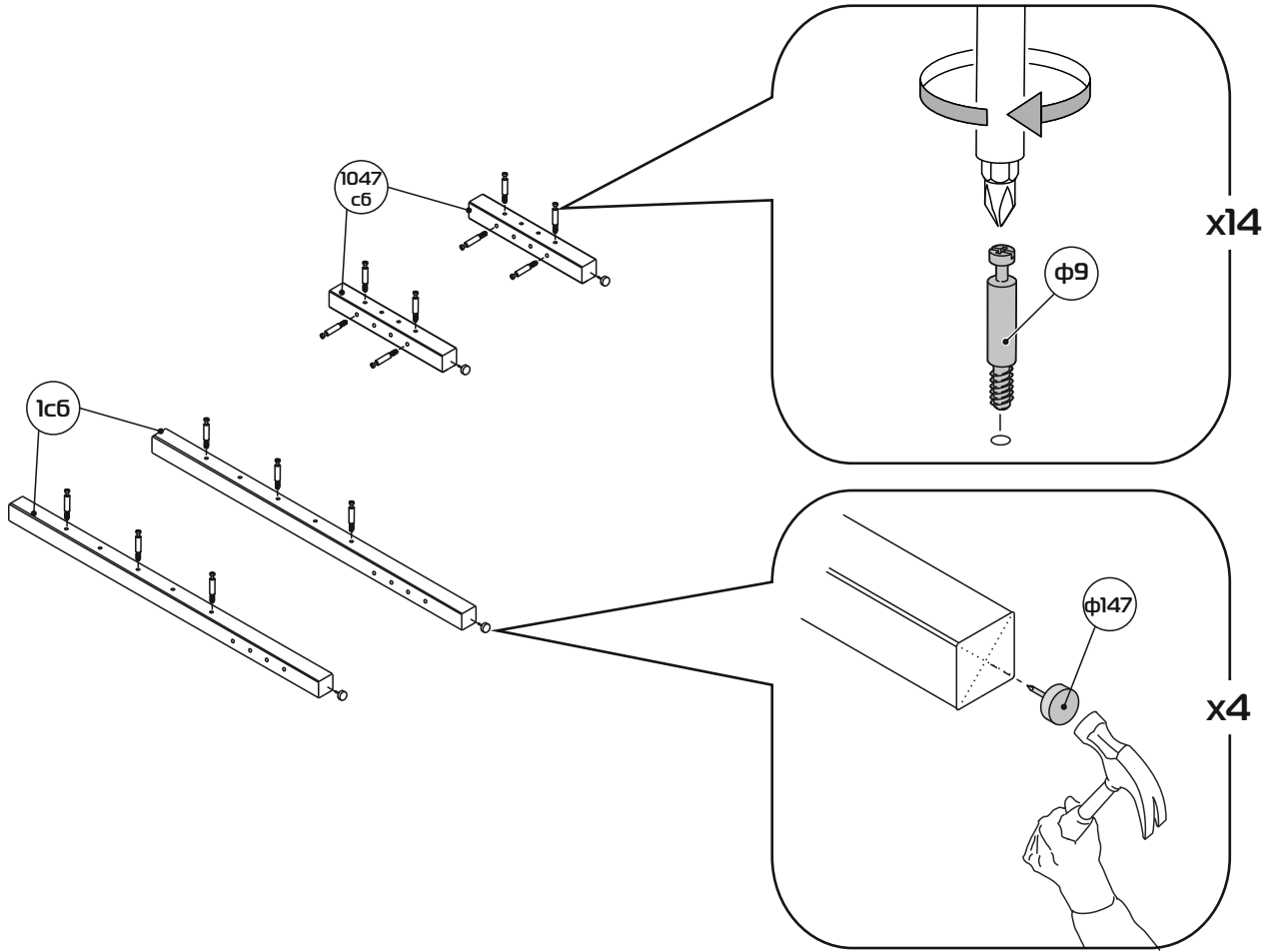
φ3 - Винт конфирмат 7x85 - (x4)

φ9 - Шток эксцентрика - (x14)

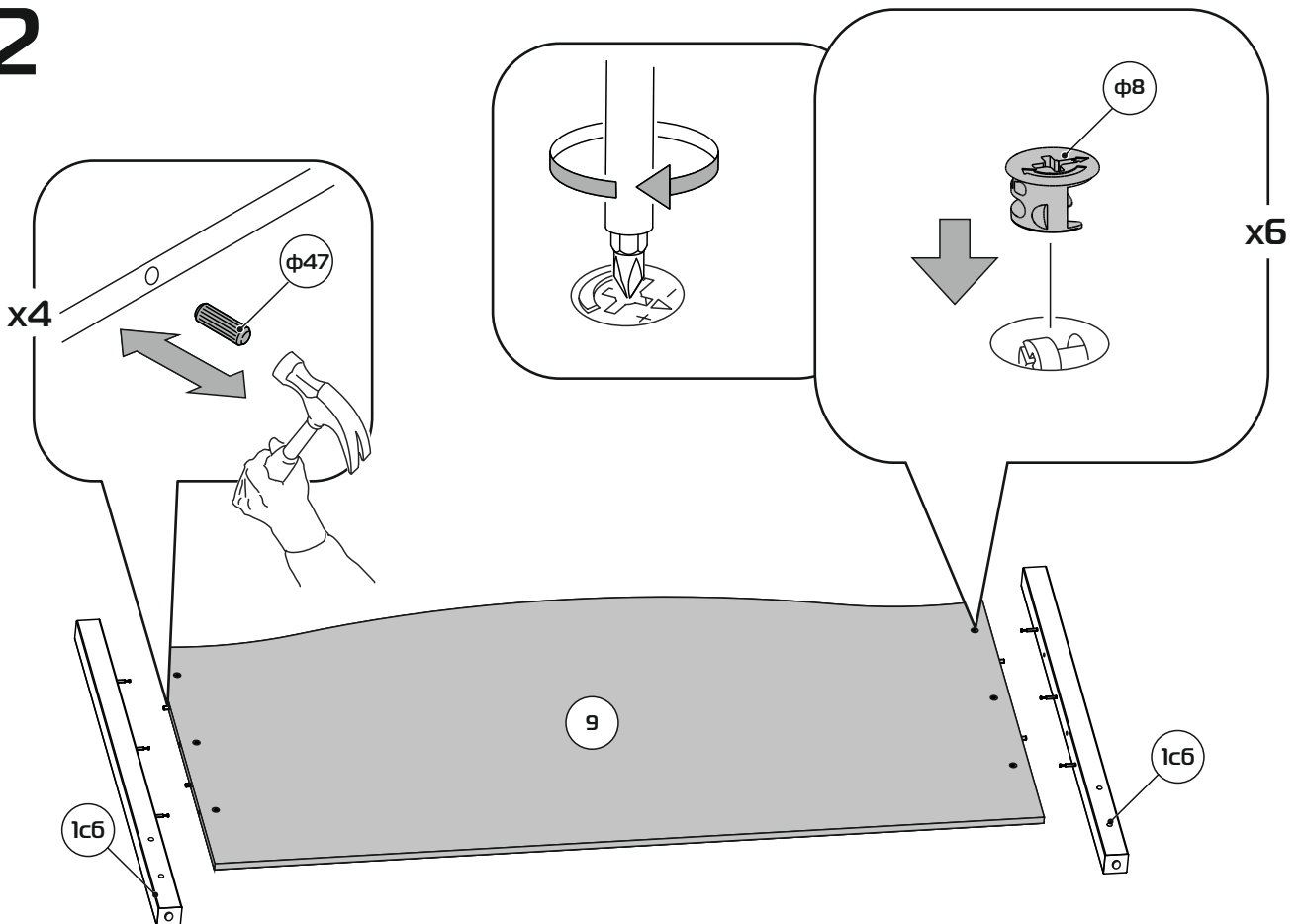
φ47 - Шкант 8x30 - (x16)



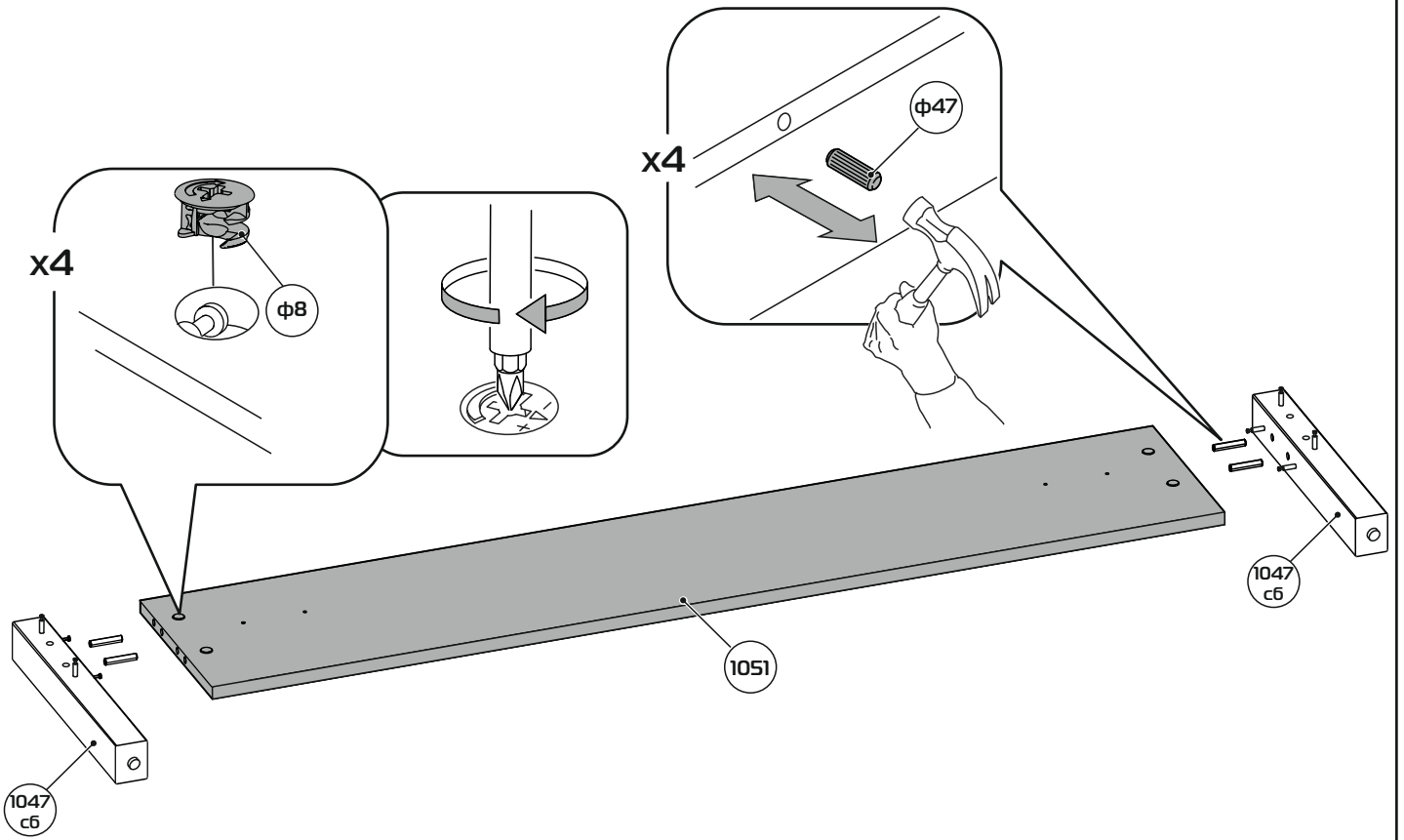
1



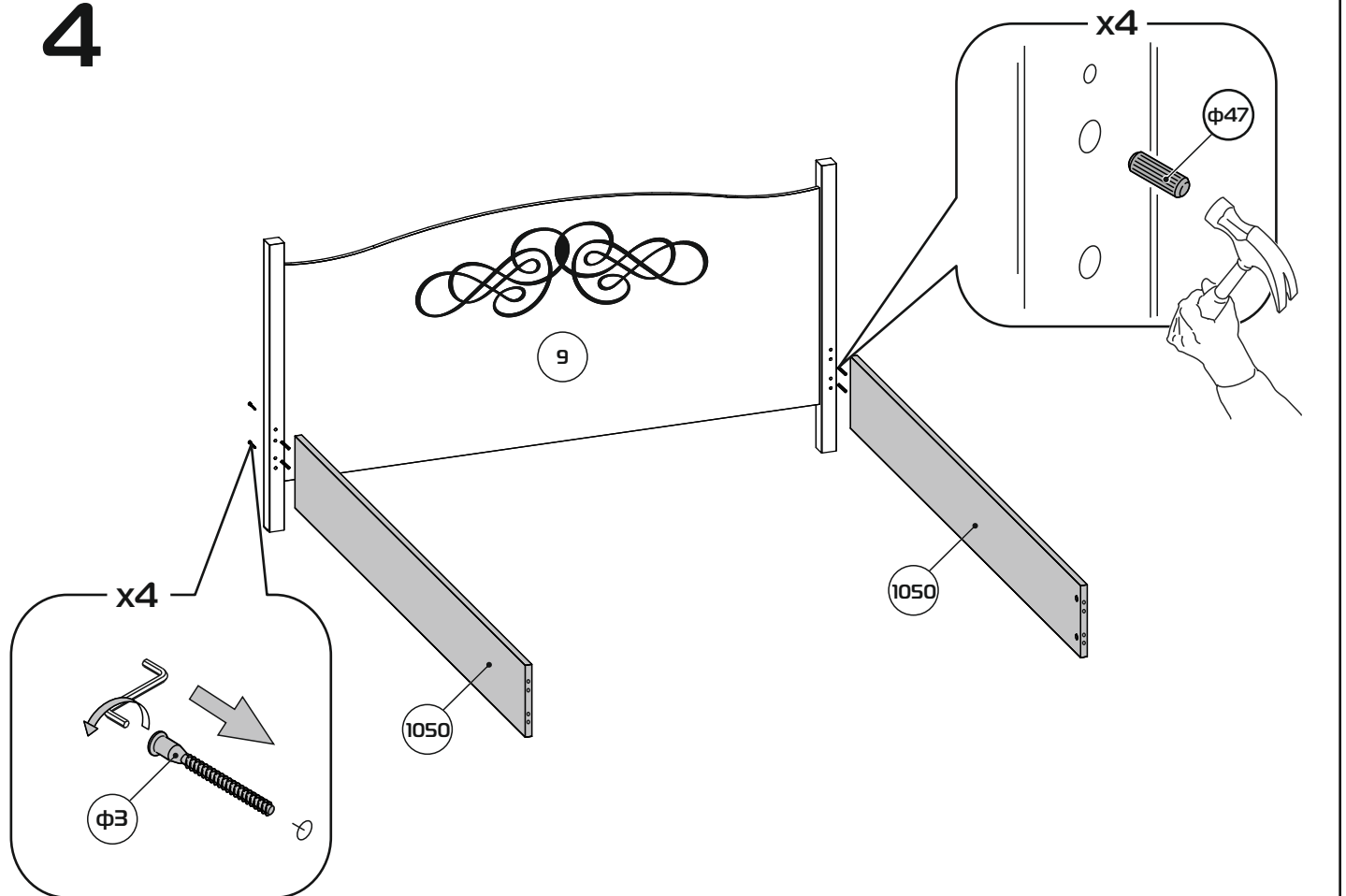
2



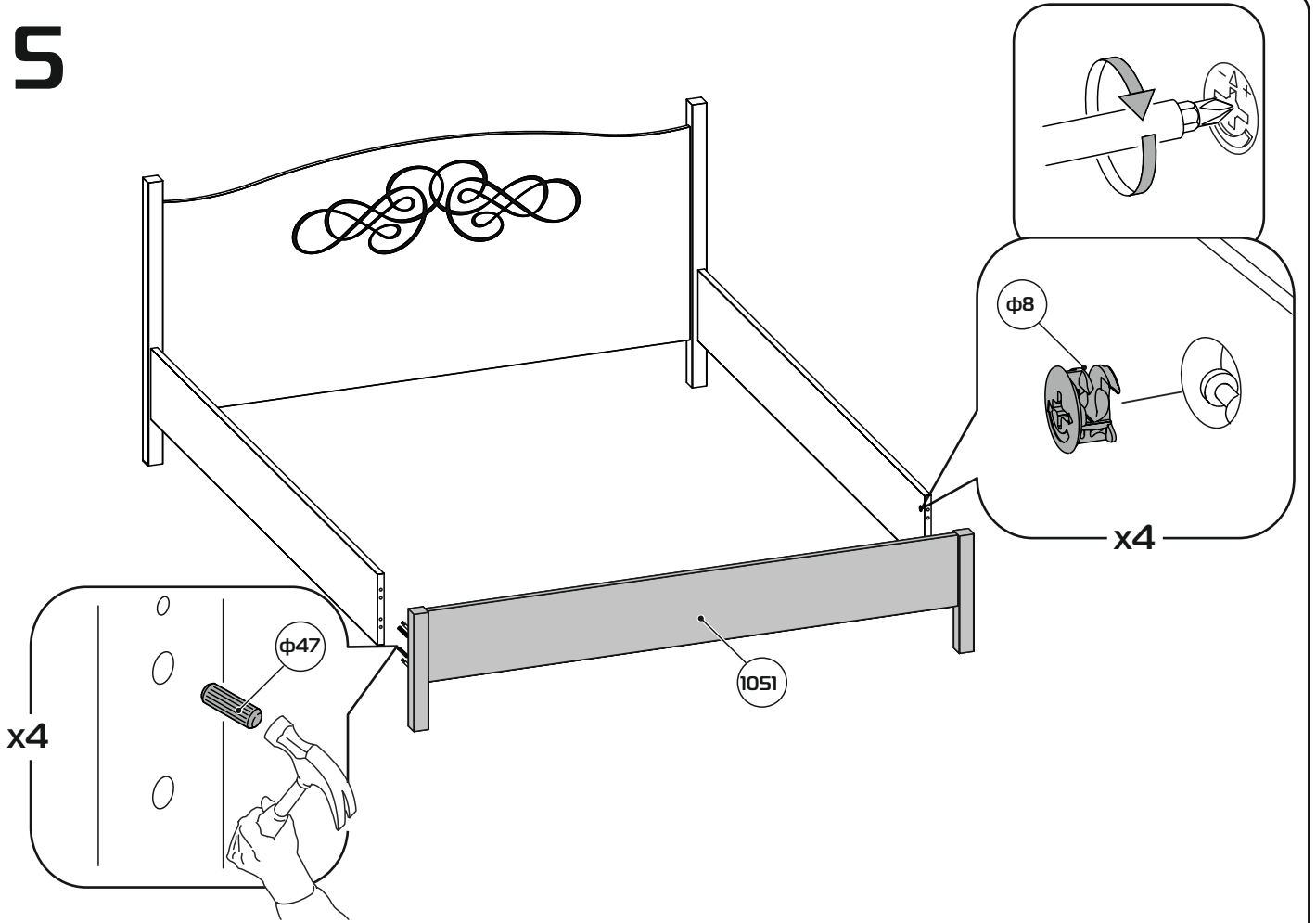
3



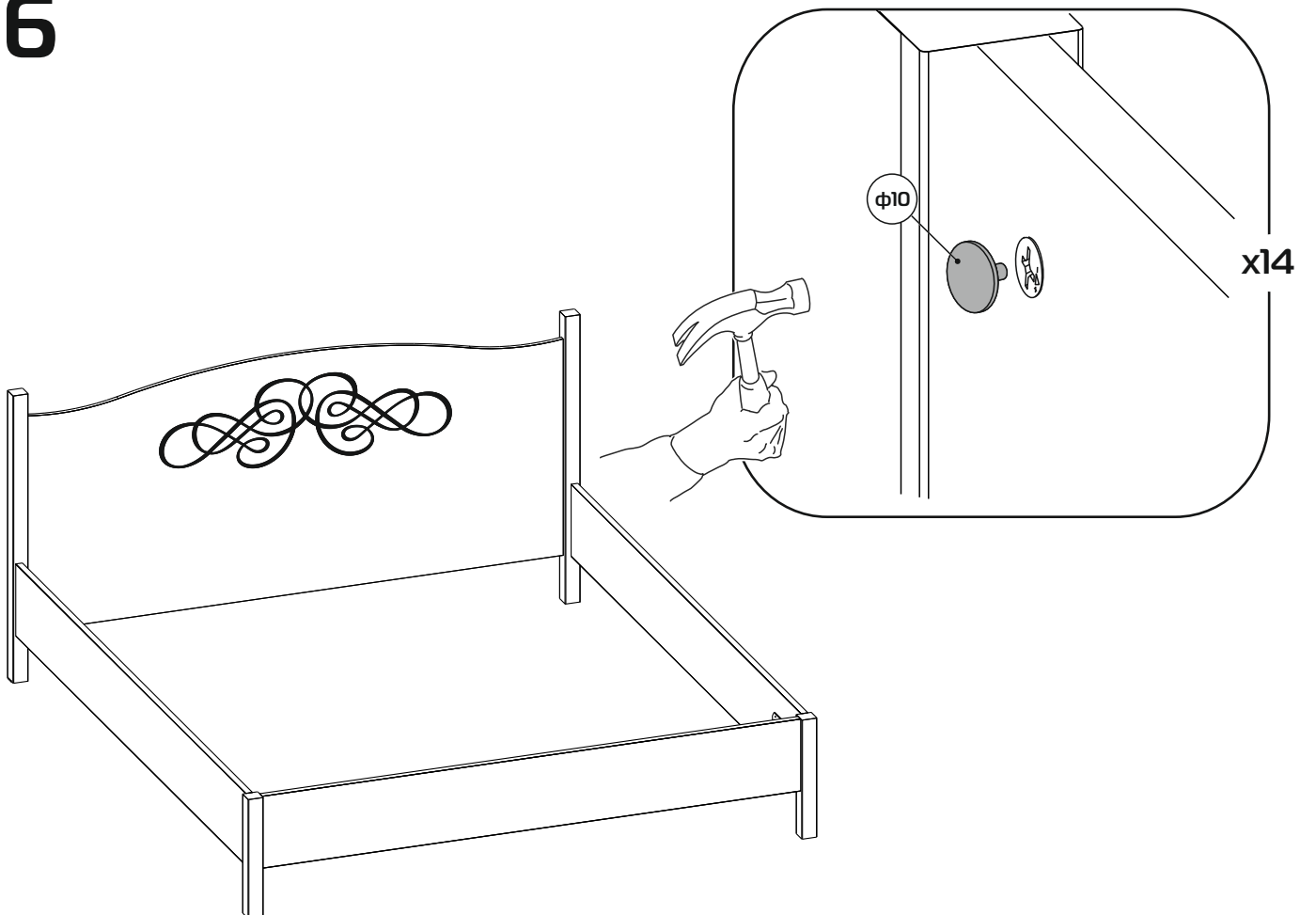
4



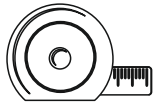
5



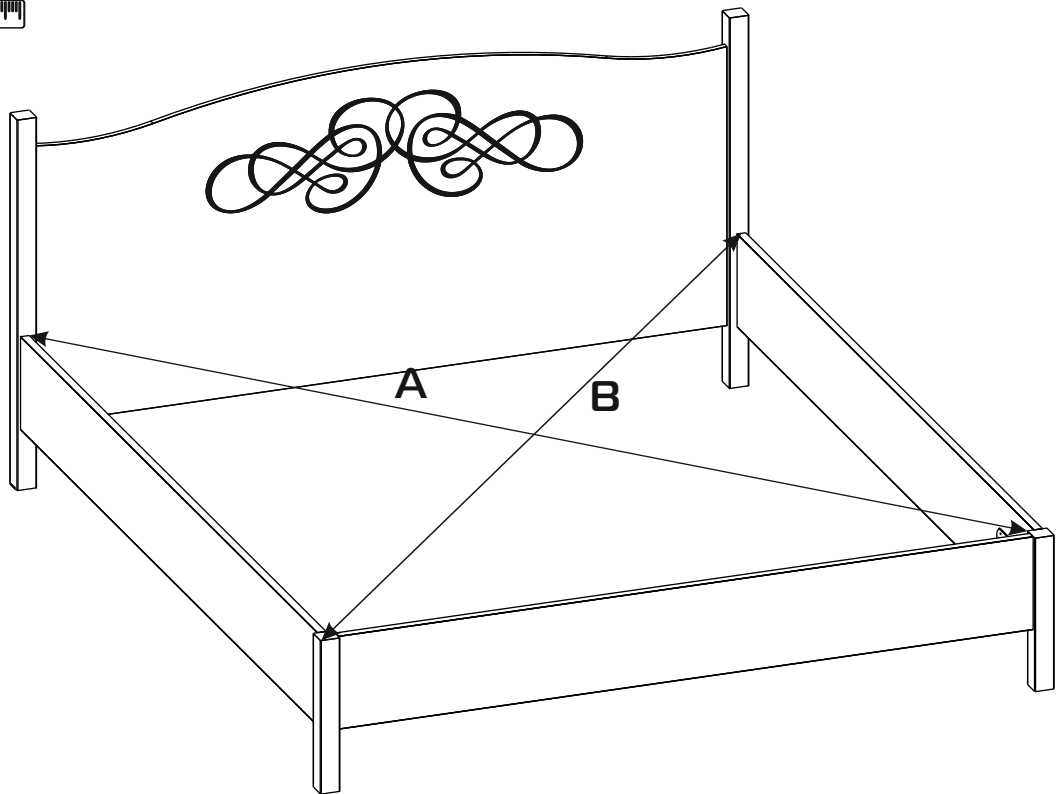
6



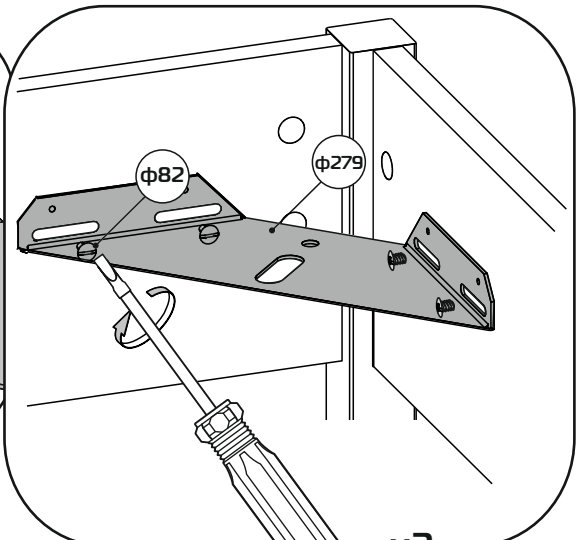
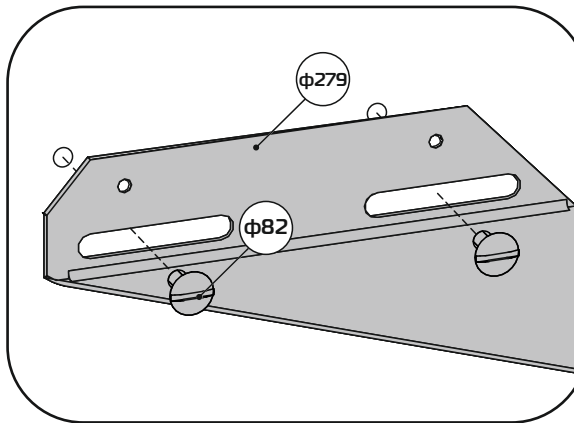
7



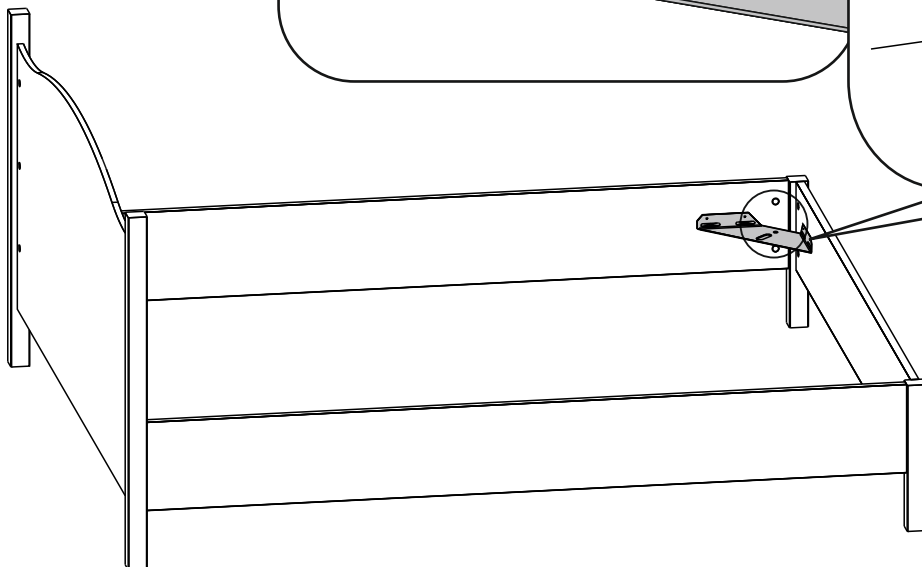
A=B



8



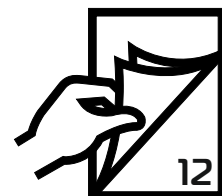
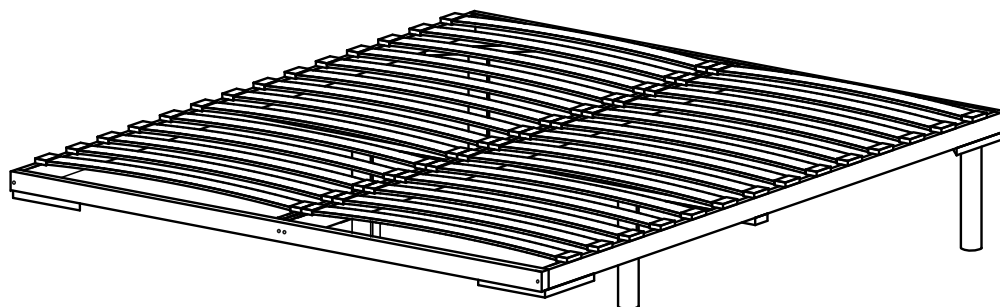
x2



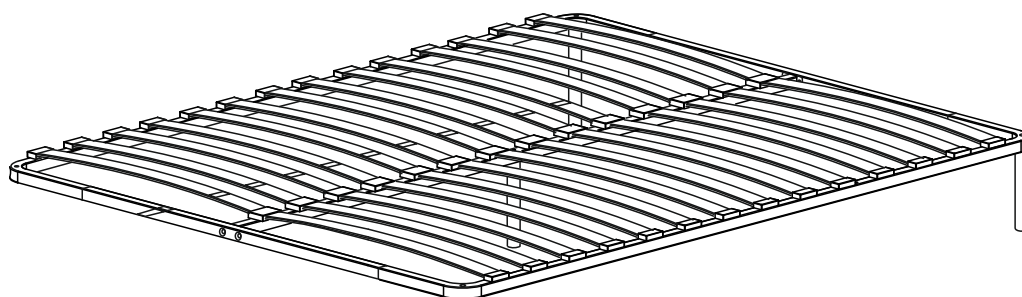
Кровать может комплектоваться:



- o 1.1 Основание с гибкими ламелями (1800) (деревянное)

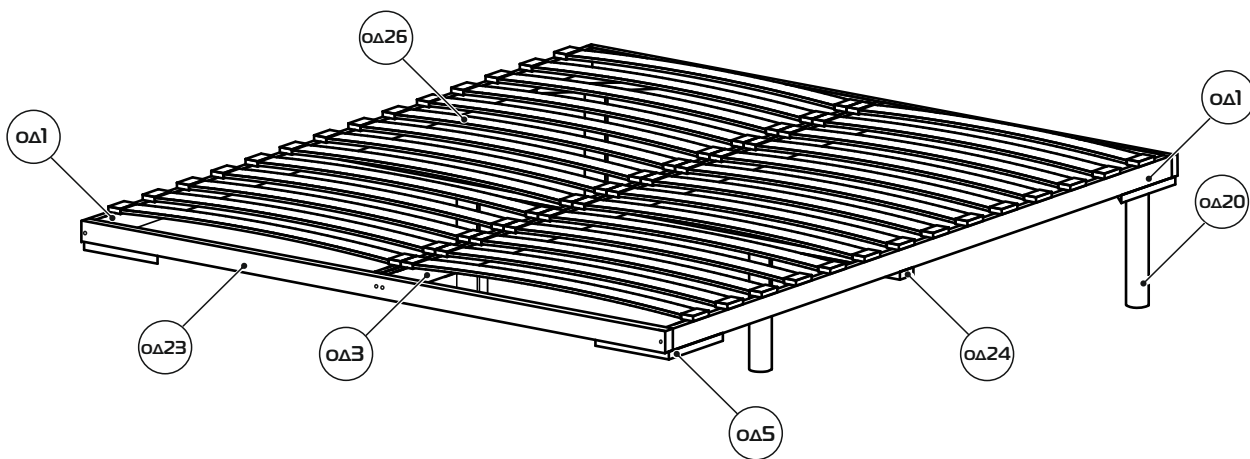


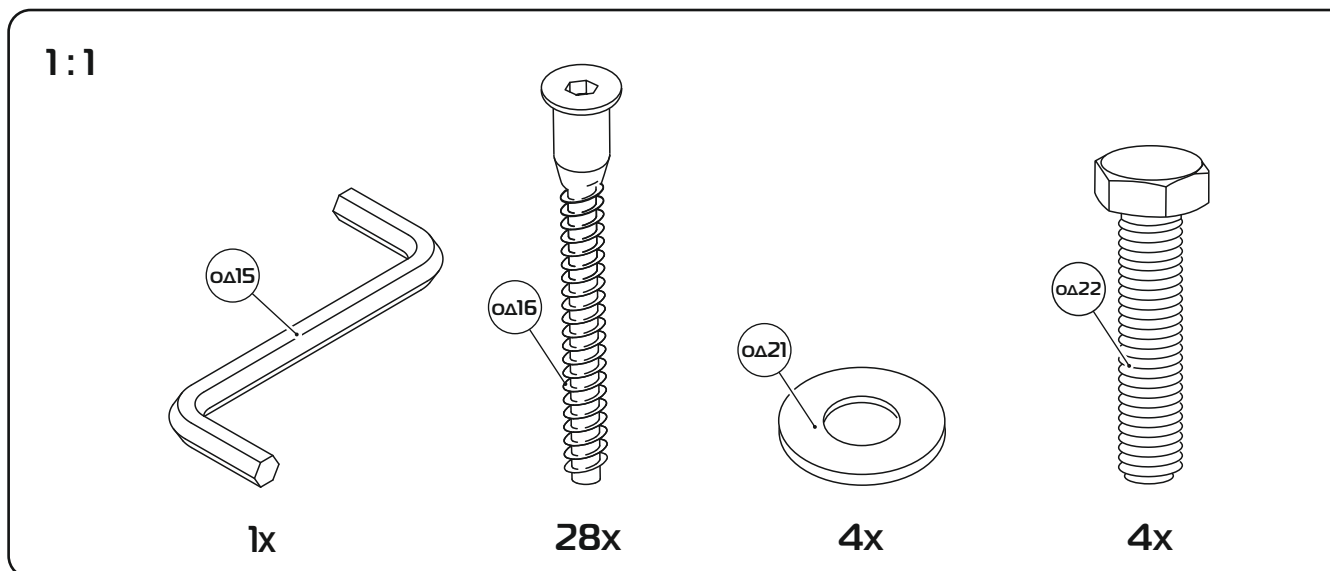
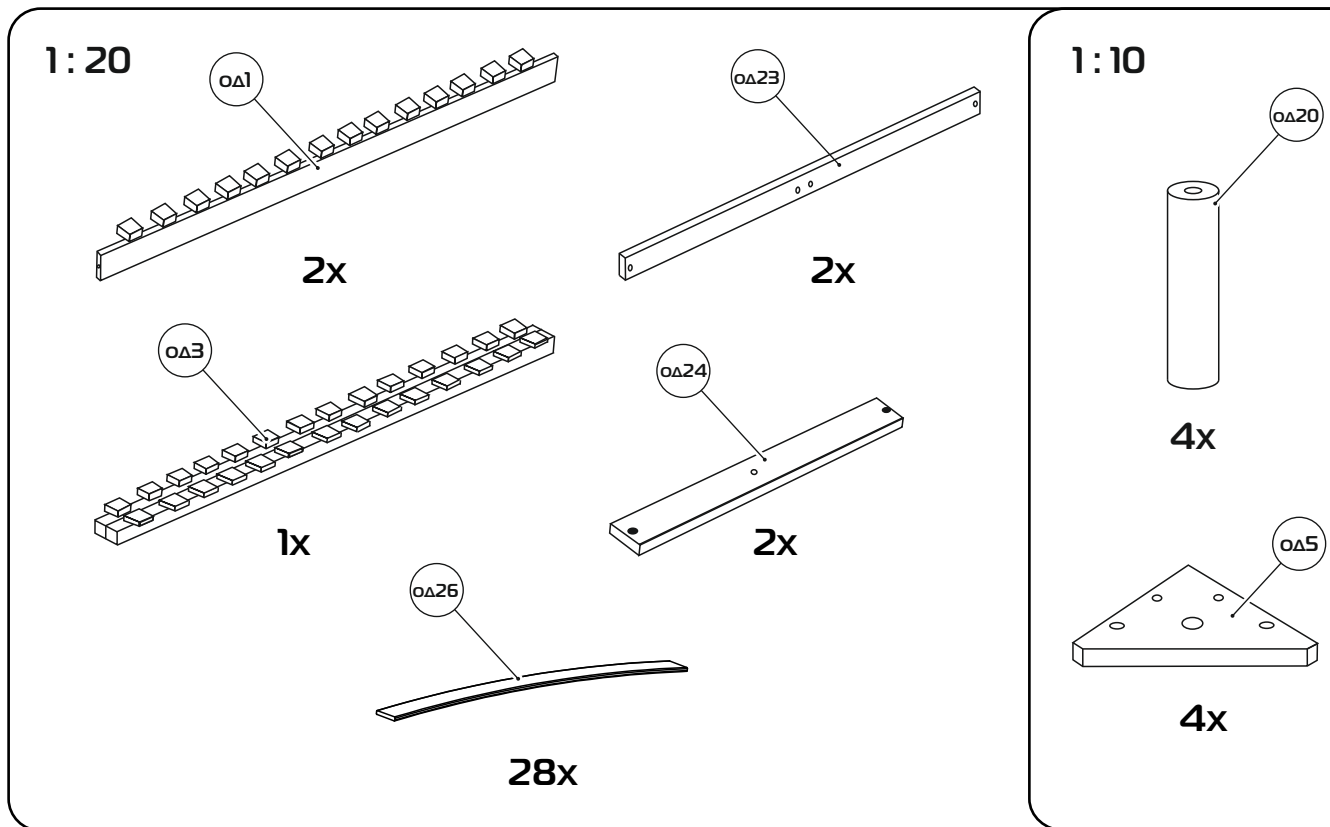
- o 1.1 Основание с гибкими ламелями (1800) (металлическое)



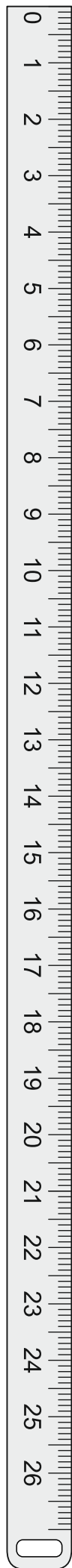
Основание не входит в комплект,
а приобретается отдельно от кровати.

1.1 Основание с гибкими ламелями (1800) (деревянное)



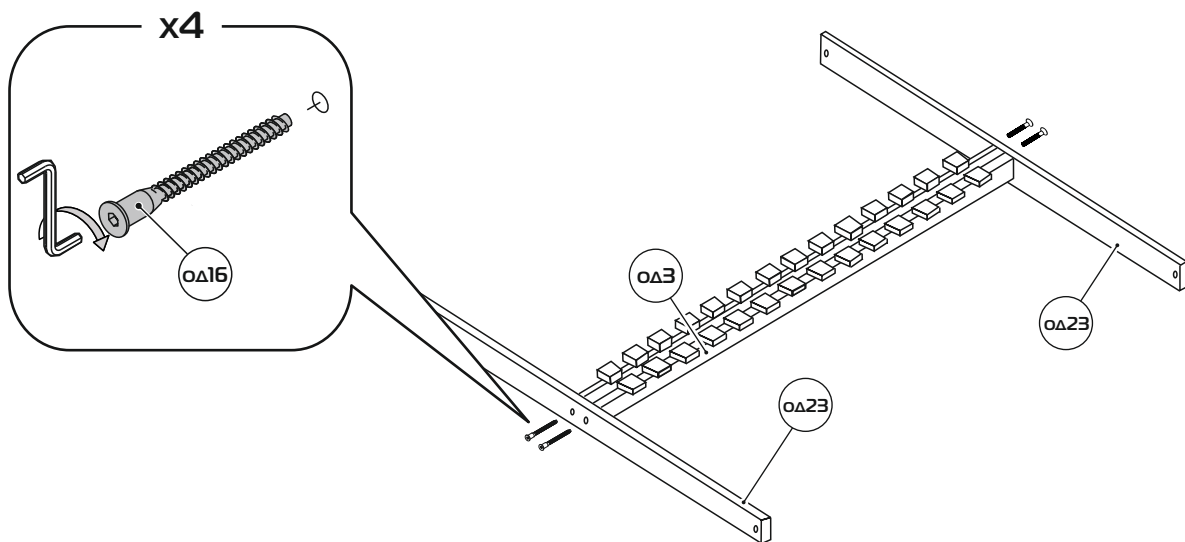


- oΔ20 - Опора 270мм - (x4)
- oΔ5 - Угловой элемент фанерный - (x4)
- oΔ1 - Брус продольный боковой с латодержателями - (x2)
- oΔ23 - Брус поперечный боковой - (x2)
- oΔ3 - Брус продольный центральный с латодержателями - (x1)
- oΔ24 - Брус поперечный центральный - (x2)
- oΔ25 - Гнутоклееная планка (латофлекс) - (x28)
- oΔ15 - Ключ шестигранный S4 - (x1)
- oΔ16 - Винт конфирмат 7x50 - (x28)
- oΔ21 - Шайба увеличенная - (x4)
- oΔ22 - Болт M8x40 - (x4)

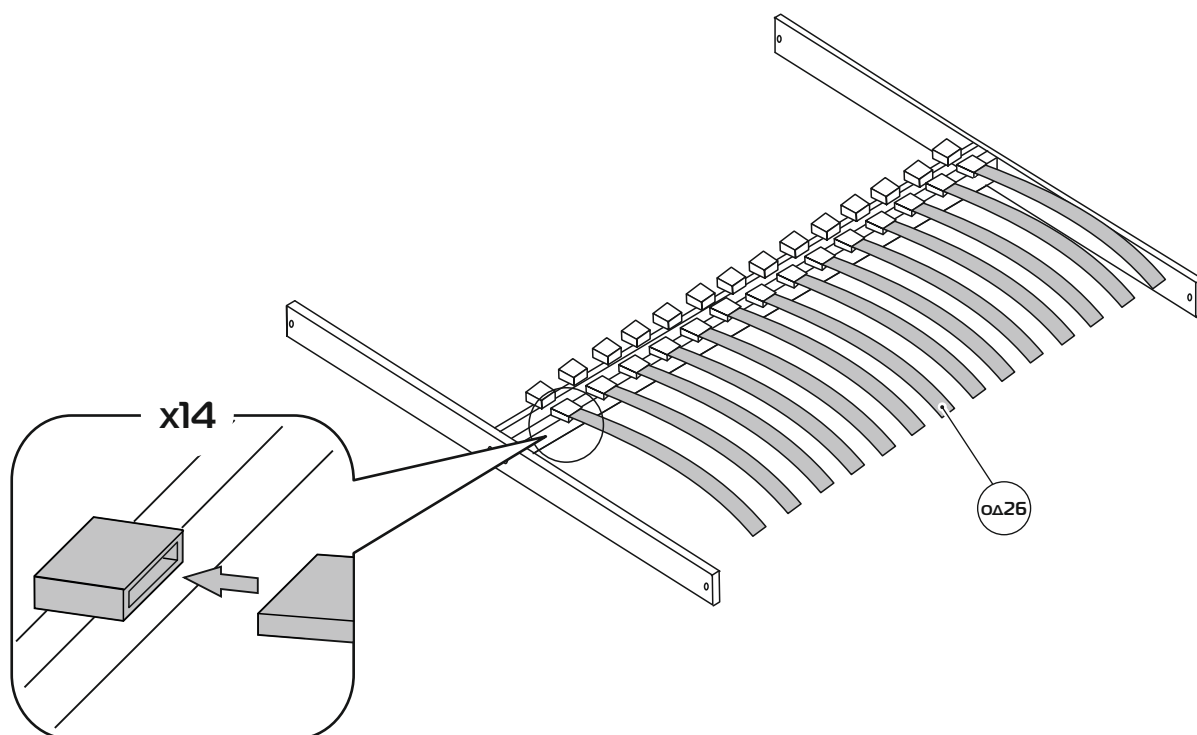


1

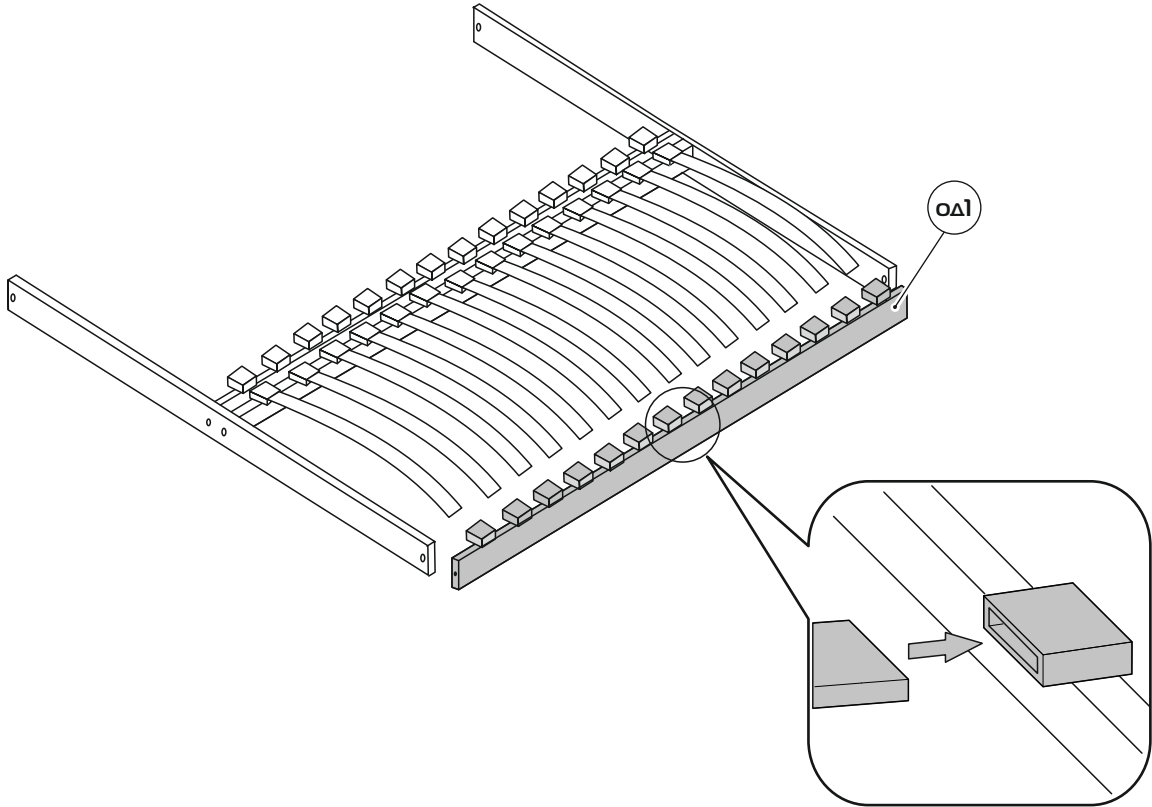
Типовая схема сборки Основание с гибкими ламелями 1800,1600,1400,1200 (деревянное)



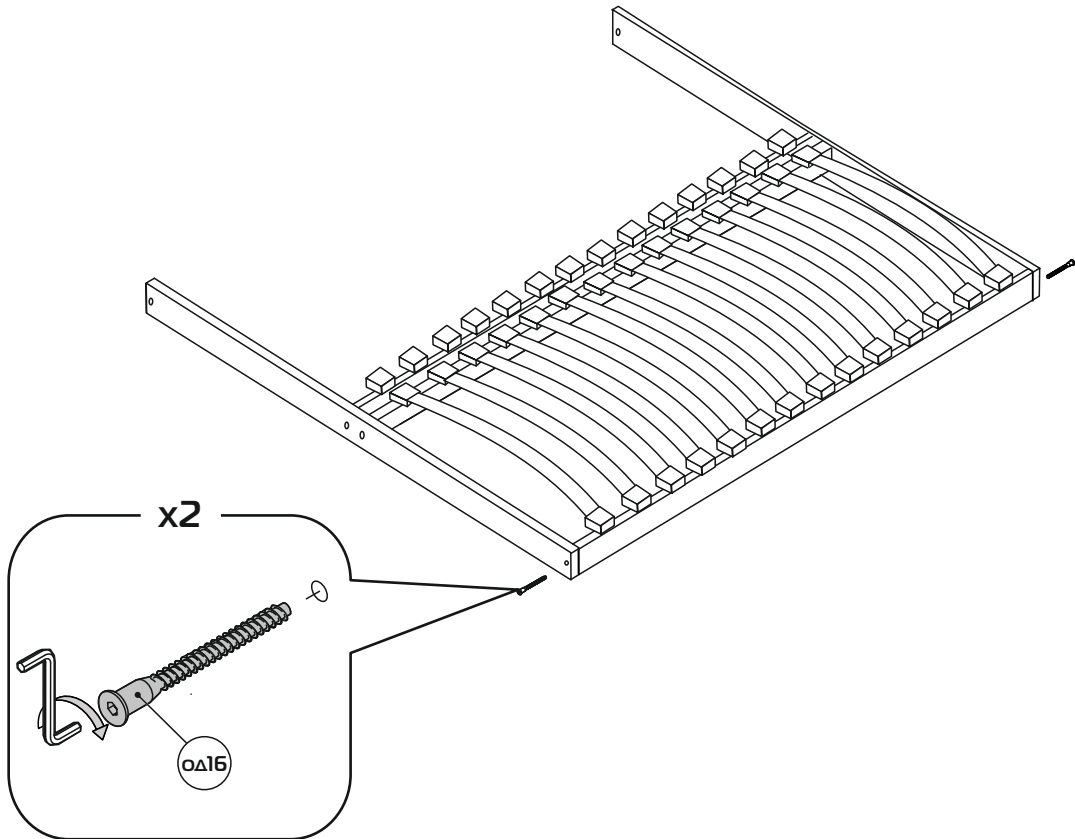
2



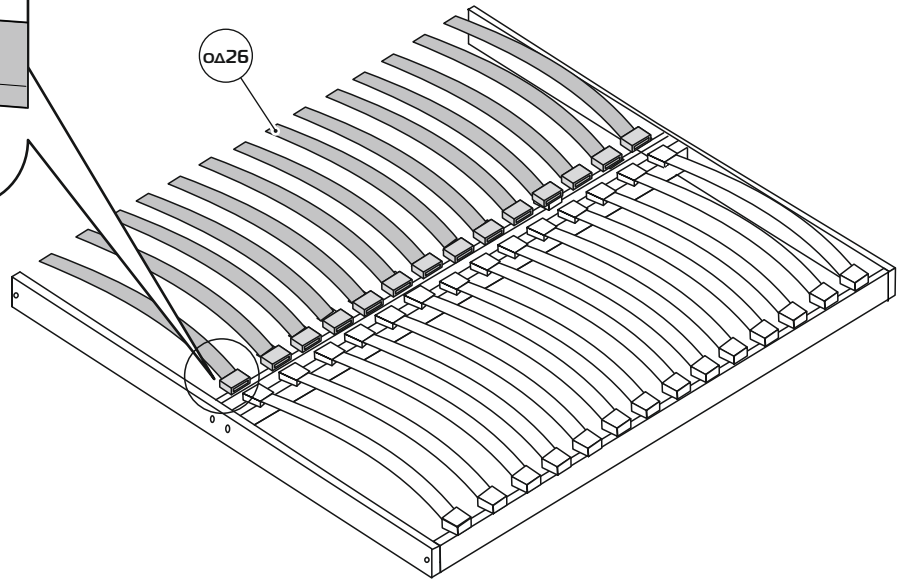
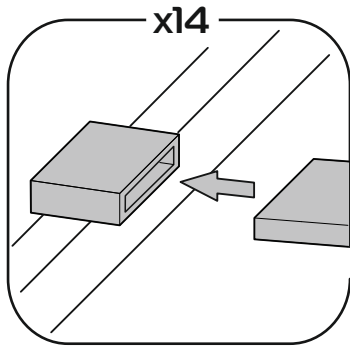
3



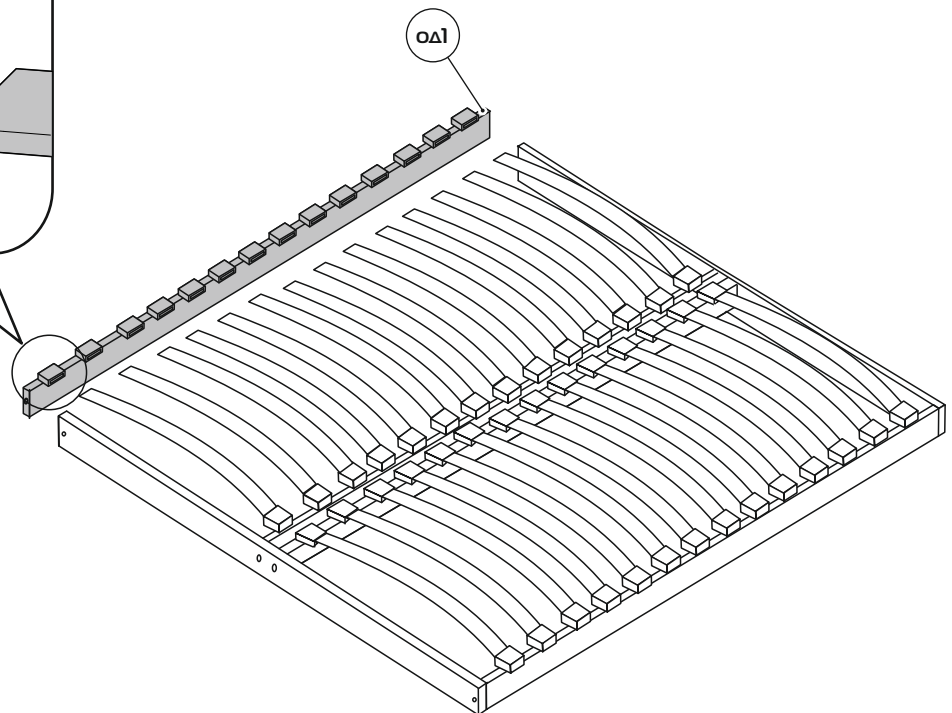
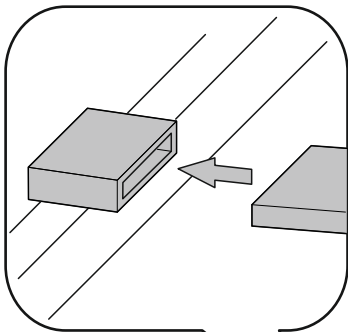
4



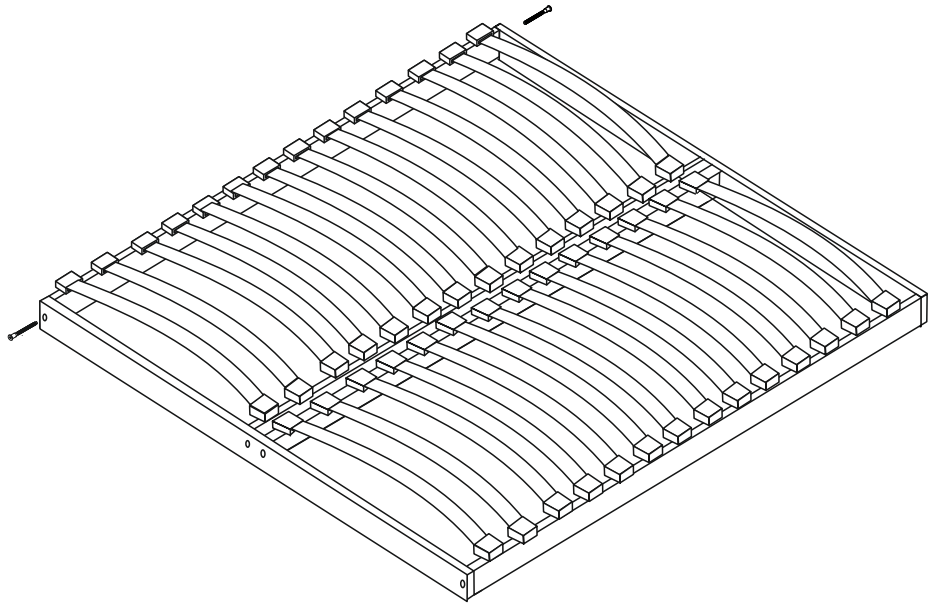
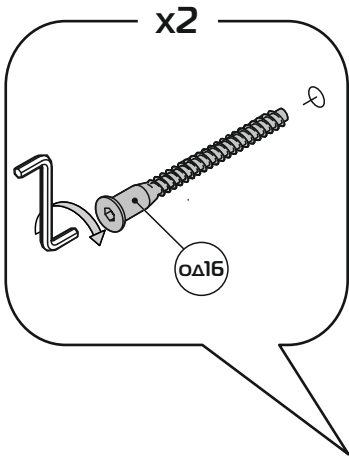
5



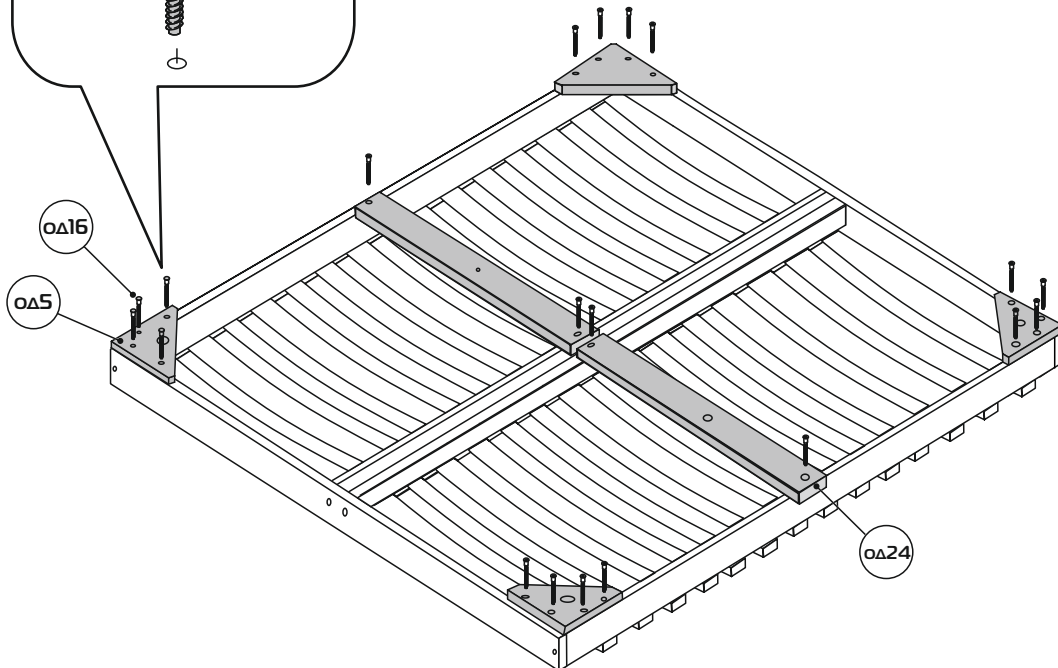
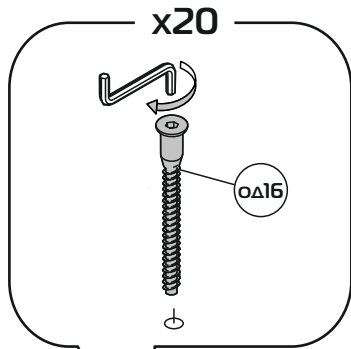
6



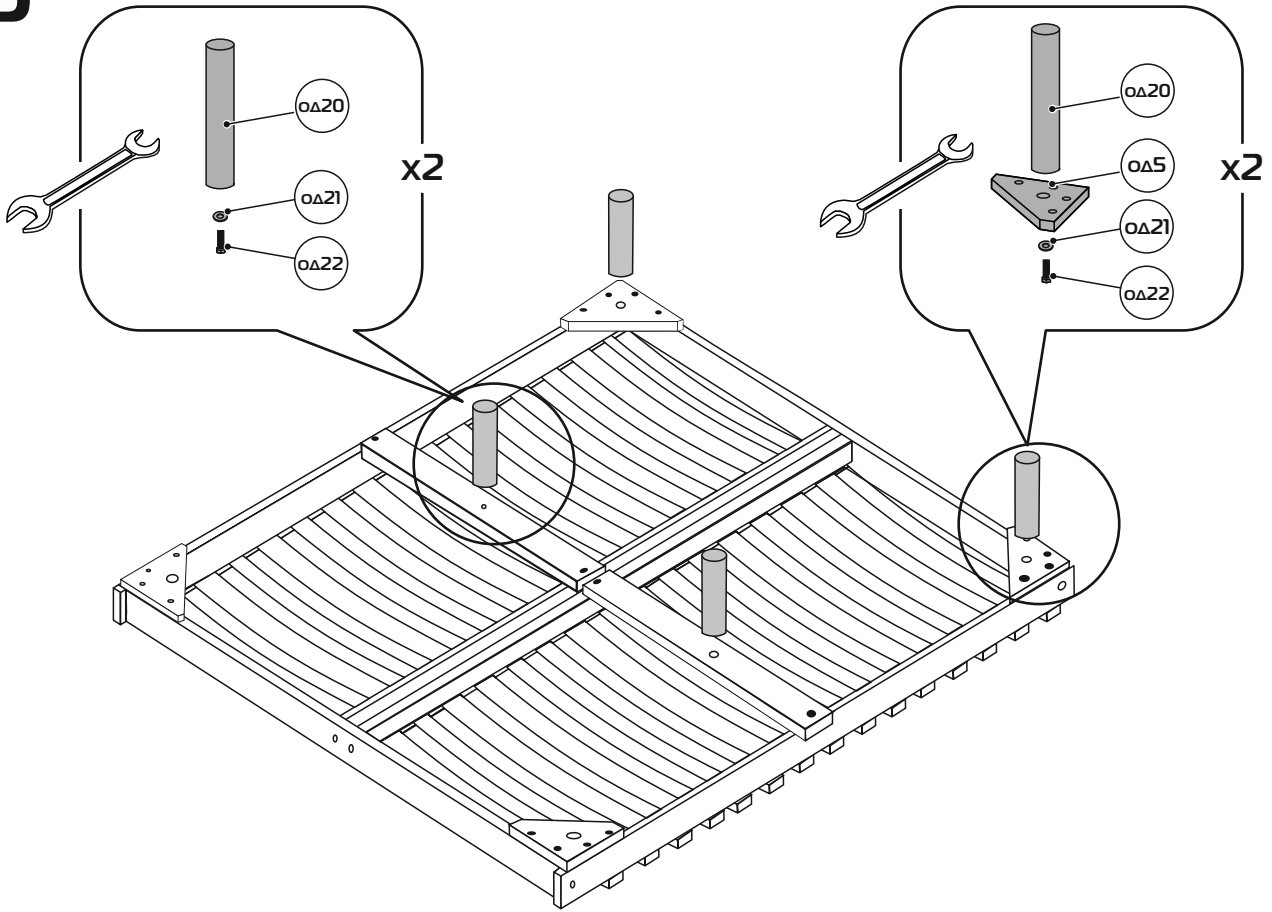
7



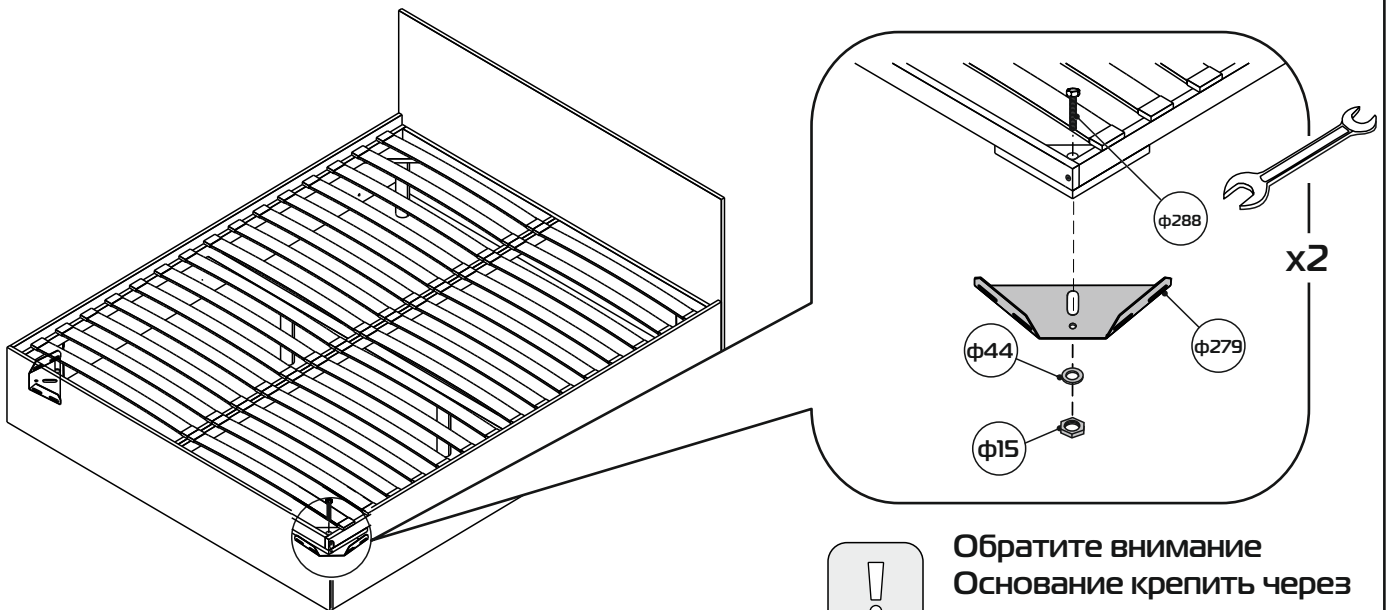
8



9

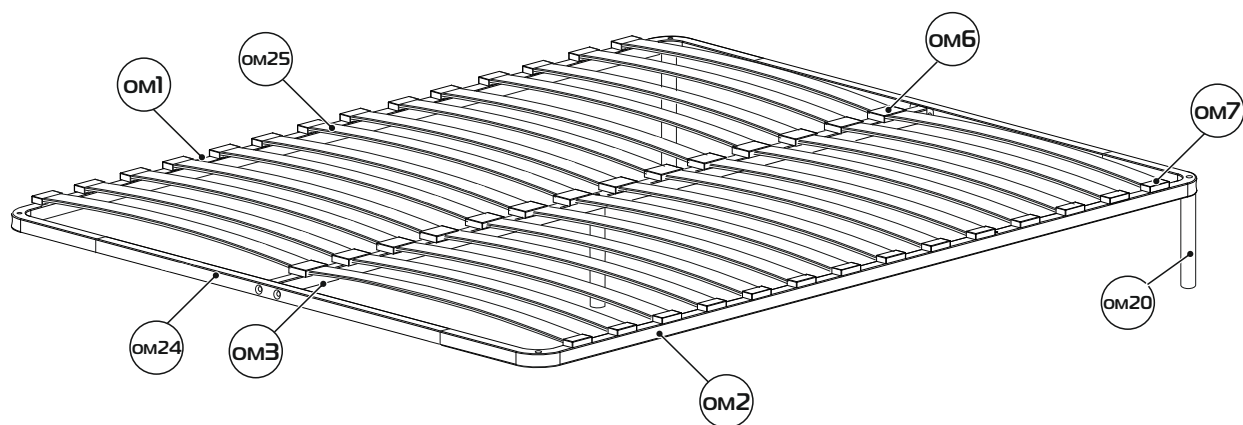


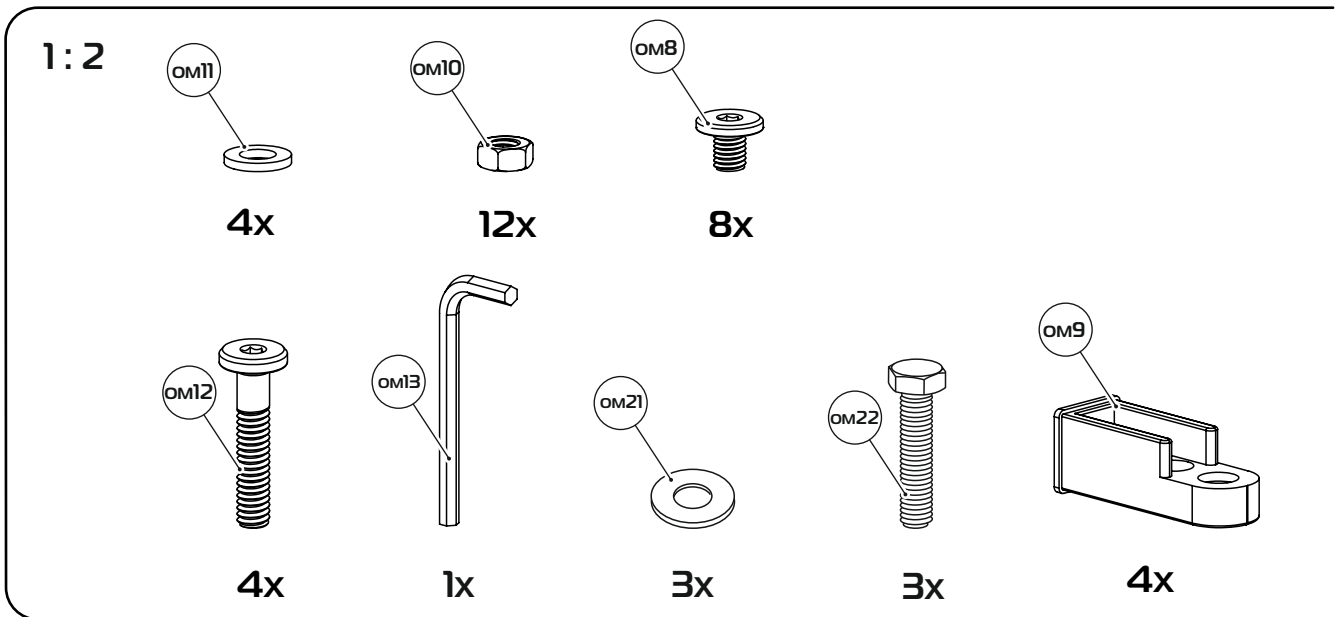
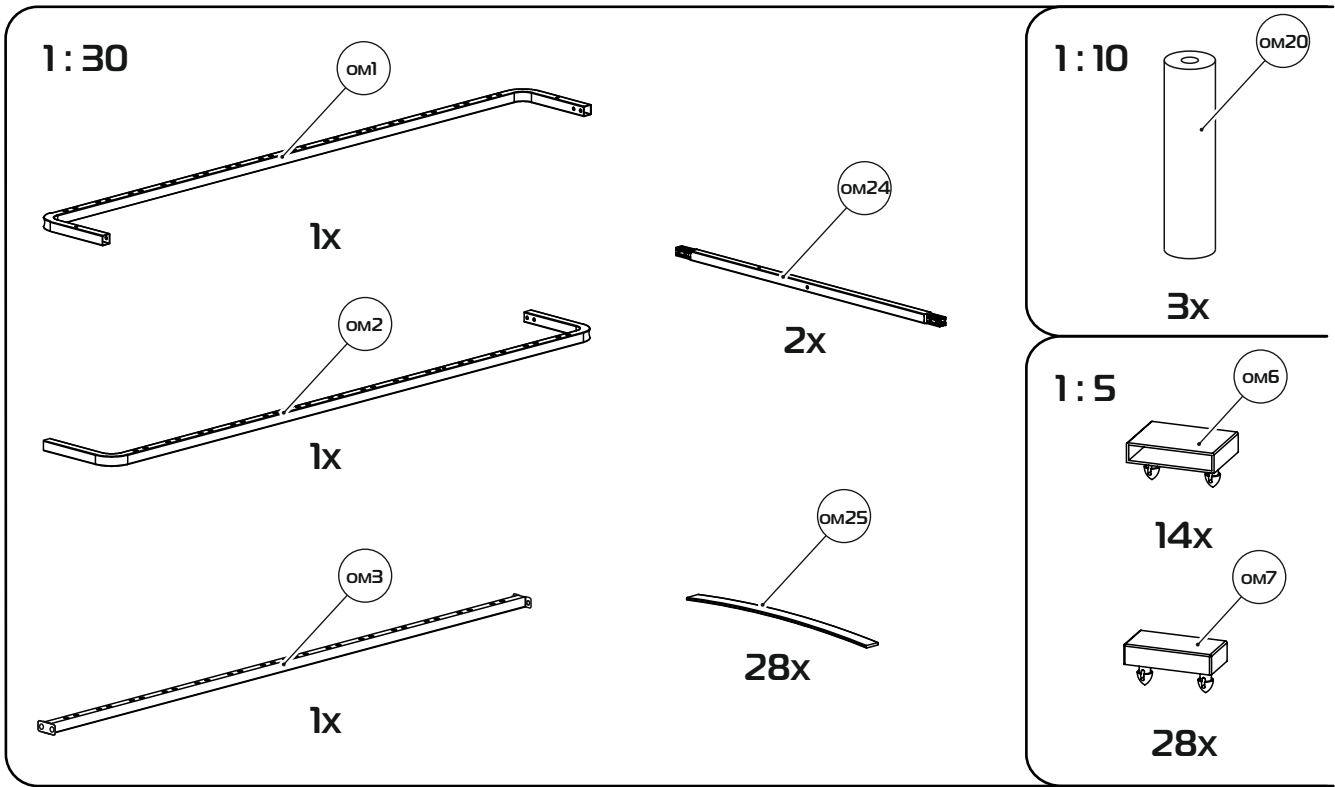
10



Обратите внимание
Основание крепить через
овальное отверстие
в кронштейне

1.1 Основание с гибкими ламелями (1800) (металлическое)





OM20 - Опора 270мм -(x3)

OM9 - Заглушка боковая -(x4)

OM6 - Латодержатель центральный -(x14)

OM10 - Гайка M8 -(x12)

OM7 - Латодержатель боковой -(x28)

OM11 - Шайба d8 мм -(x4)

OM1 - Левая часть рамы -(x1)

OM12 - Винт меб. M8x45 -(x4)

OM2 - Правая часть рамы -(x1)

OM13 - Ключ шестигранный S5 -(x1)

OM3 - Центральная часть рамы -(x1)

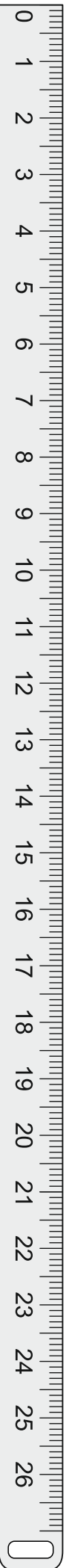
OM21 - Шайба увеличенная -(x3)

OM24 - Часть рамы изголовья и изножья -(x2)

OM22 - Болт M8x40 -(x3)

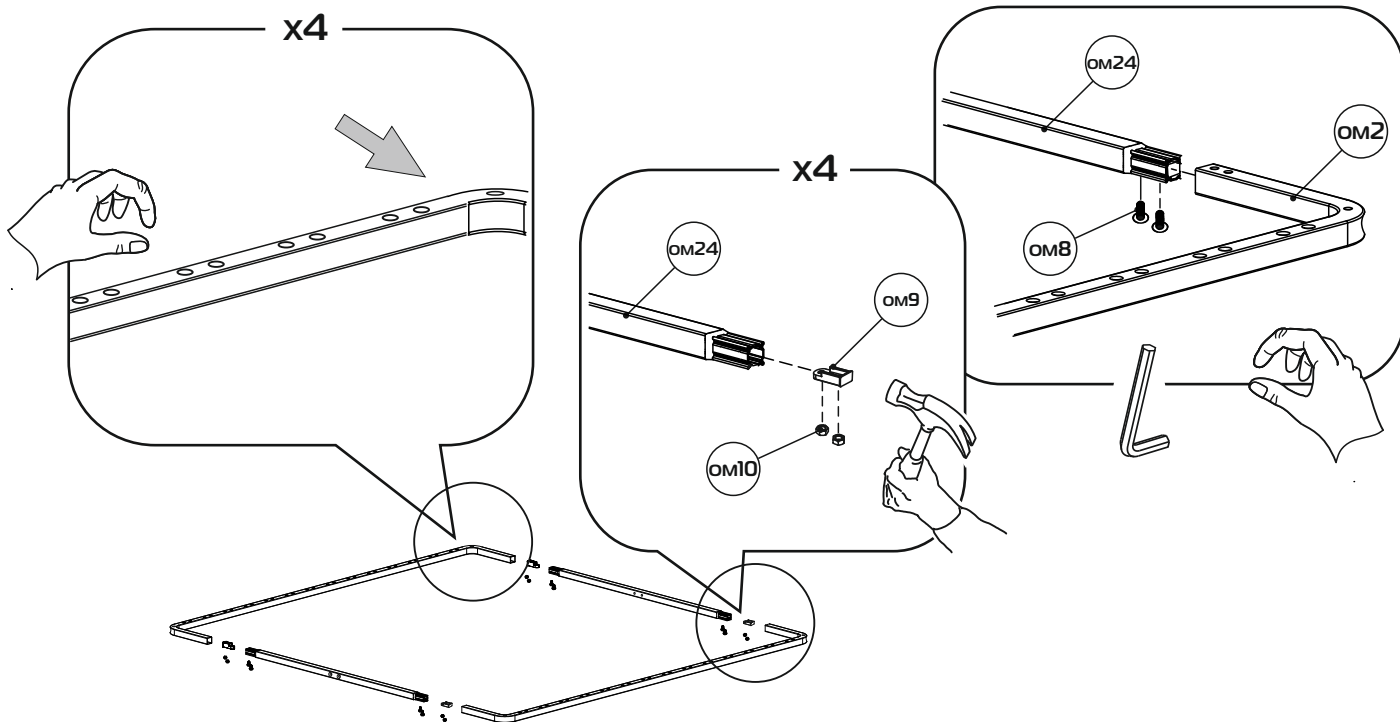
OM25 - Гнутоклееная планка (латофлекс) -(x28)

OM8 - Винт меб. M8x16 -(x8)

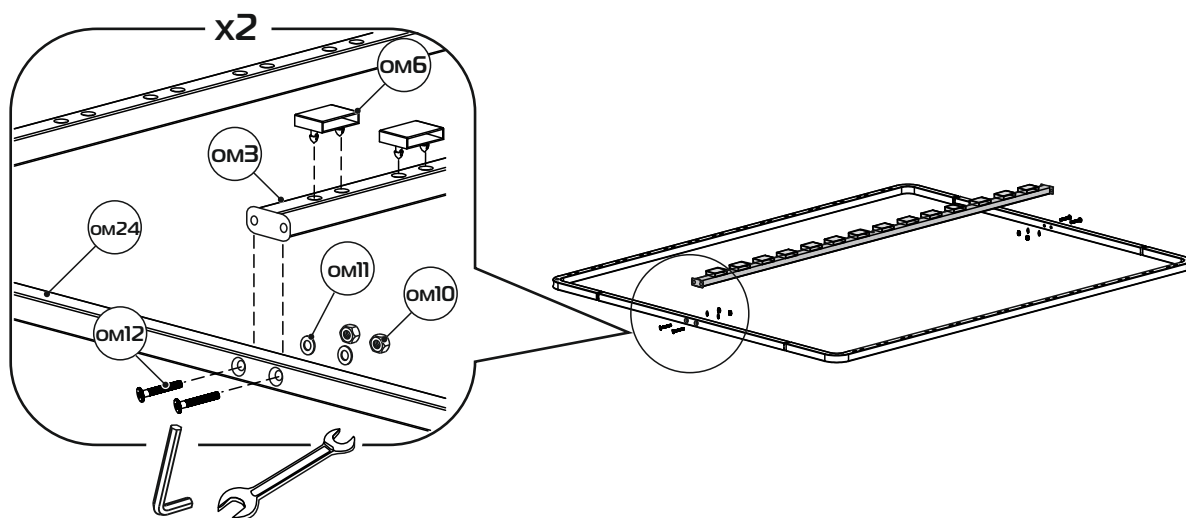


1

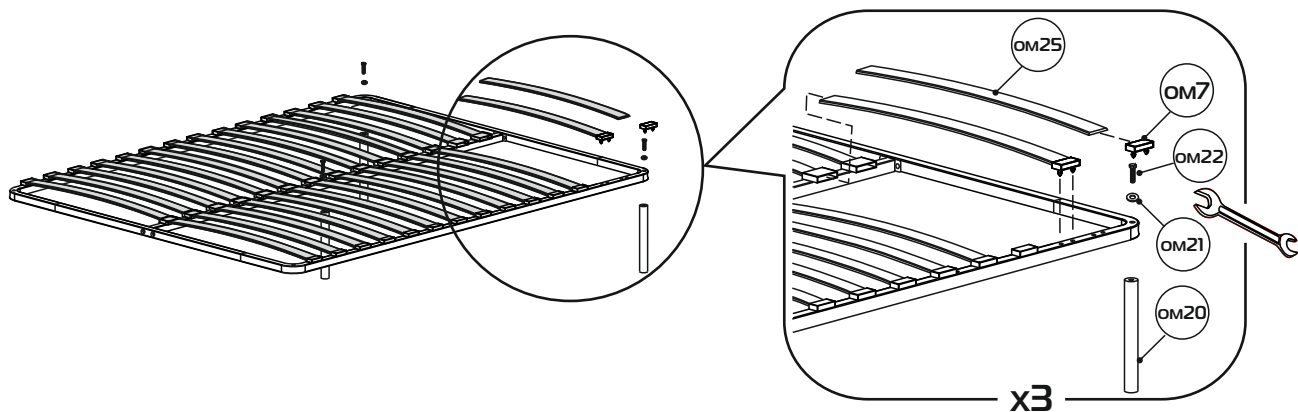
Типовая схема сборки Основание с гибкими ламелями 1800,1600,1400,1200 (металлическое)



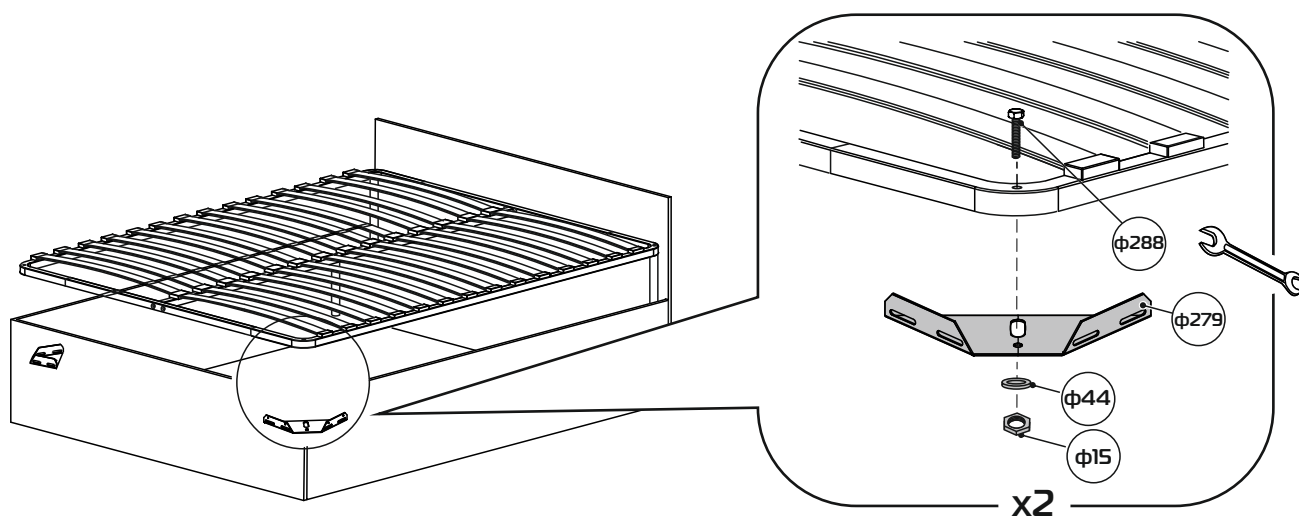
2



3



4



Обратите внимание
Основание крепить через
овальное отверстие
в кронштейне