

Правила эксплуатации и ухода за мебелью.

Мебель должна храниться и эксплуатироваться в закрытых отапливаемых помещениях при температуре не ниже +2°С и относительной влажности воздуха от 45 до 70%.

Не следует открывать двери более чем на 90° - это приводит к поломке петель.

При ослаблении крепления соединений необходимо периодически подтягивать винты,

Поверхности изделий следует предохранять от различных растворителей, кислот, щелочей и механических повреждений. Не допускается применение соды, порошков и других материалов, не предназначенных для ухода за мебелью.

Помните, что сохранность и долговечность изделия зависит не только от её конструкции и качества материалов, но и от правильной эксплуатации и ухода за ней.

Гарантийные обязательства

Предприятие-изготовитель гарантирует соответствие изделия требованию ГОСТ 16371-93 при соблюдении потребителем условий эксплуатации и хранения.

Гарантийный срок эксплуатации 18 месяцев. Срок исчисляется со дня продажи изделия.

Гарантия не распространяется на мебель, имеющую механические повреждения (изломы, царапины, и др.), возникшие в процессе неправильной сборки и эксплуатации, утолщение деталей от попадания на них влаги (разбухание), возникшее от неправильного ухода за мебелью, не имеющую штампа ОТК в свидетельстве о приемке.

Дефекты производственного характера, обнаруженные в течение гарантийного срока, устраняются за счет предприятия-изготовителя. Претензии на такие дефекты принимаются при наличии паспорта и гарантийного талона с отметкой даты продажи.

Данная гарантия не распространяется на светотехнические элементы, по всем вопросам обращаться к производителю комплектующих.

Срок службы изделия - 10 лет.

СВИДЕТЕЛЬСТВО О ПРИЕМКЕ

Стол _____

ЛД.509110.000ПС

Изготовлен в соответствии с обязательными требованиями государственных стандартов, действующей технической документацией и признан годным для эксплуатации.

Штамп ОТК _____

Дата продажи _____

Штамп магазина _____

ООО "АЛМАЗ" Россия, 347360, г. Волгодонск, Ростовская обл.
Ул. 7-я Заводская, 56. Тел. (86392) 7-79-78, факс 7-75-49.



Паспорт и инструкция по сборке изделия из набора мебели для детской комнаты "Калипсо"

Стол прямой
ЛД.509110.000ПС

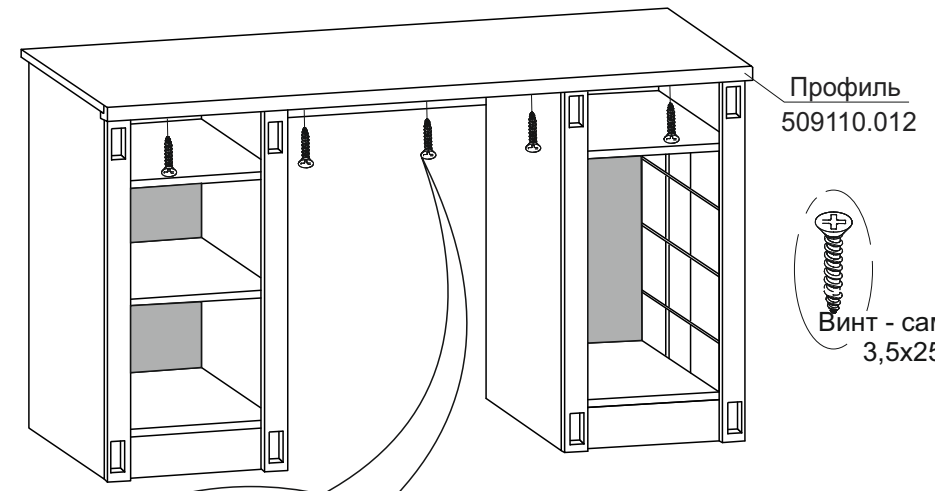
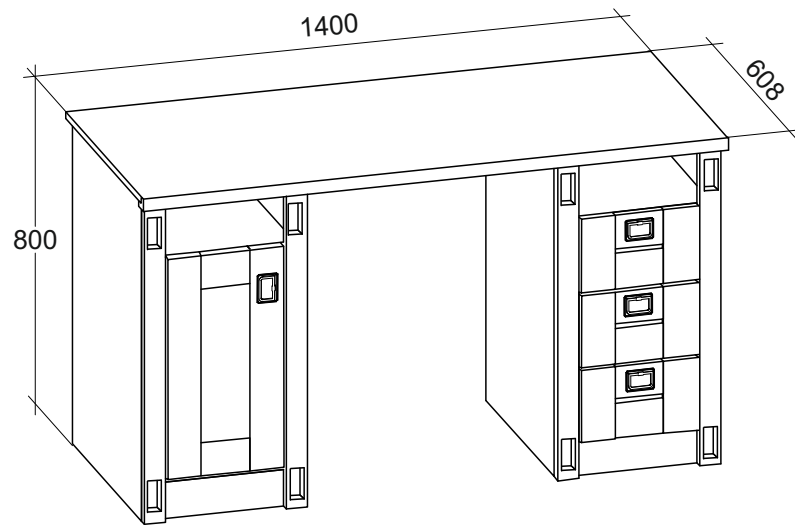
Уважаемый покупатель!

Для удобства транспортирования и предотвращения повреждения, изделия поставляются в разобранном виде. Стоимость сборочных работ в стоимость изделия не включена.

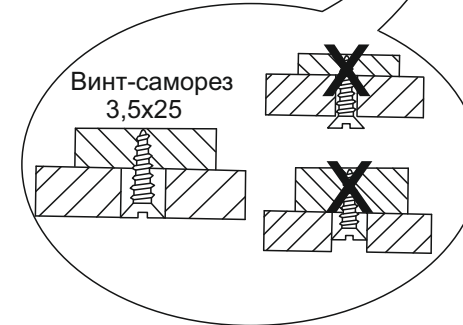
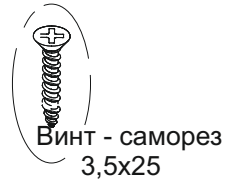
Технические характеристики

Набор мебели для детской комнаты "Калипсо" изготовлен в соответствии с требованиями ГОСТ 16371-93. "Мебель. Общие технические условия.". Декларация о соответствии ТС № RU Д-РУ.ДМ35.В.02003-1. Действительна по 04.06.2016г. Сертификат соответствия № РОСС RU.ДМ35.Н07797. Действителен по 04.06.2016г.

Внимание! Предприятие-изготовитель оставляет за собой право вносить незначительные изменения, не ухудшающие качество изделия.

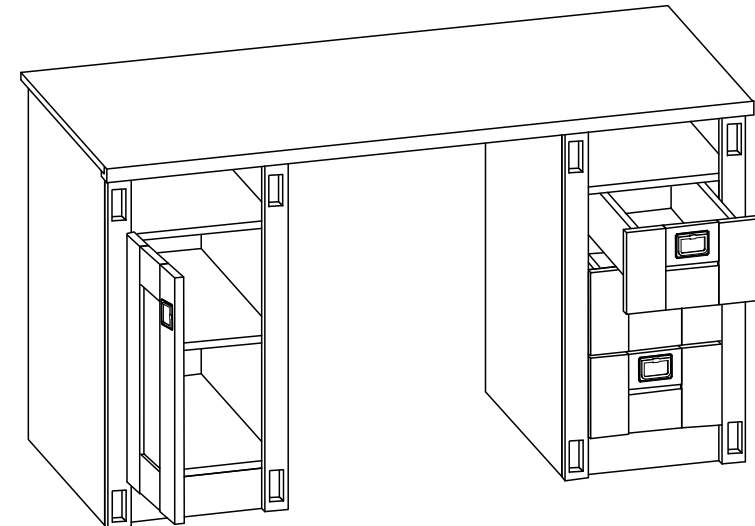


Профиль
509110.012



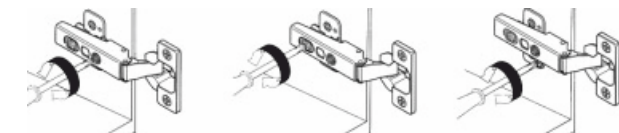
Упаковочная ведомость

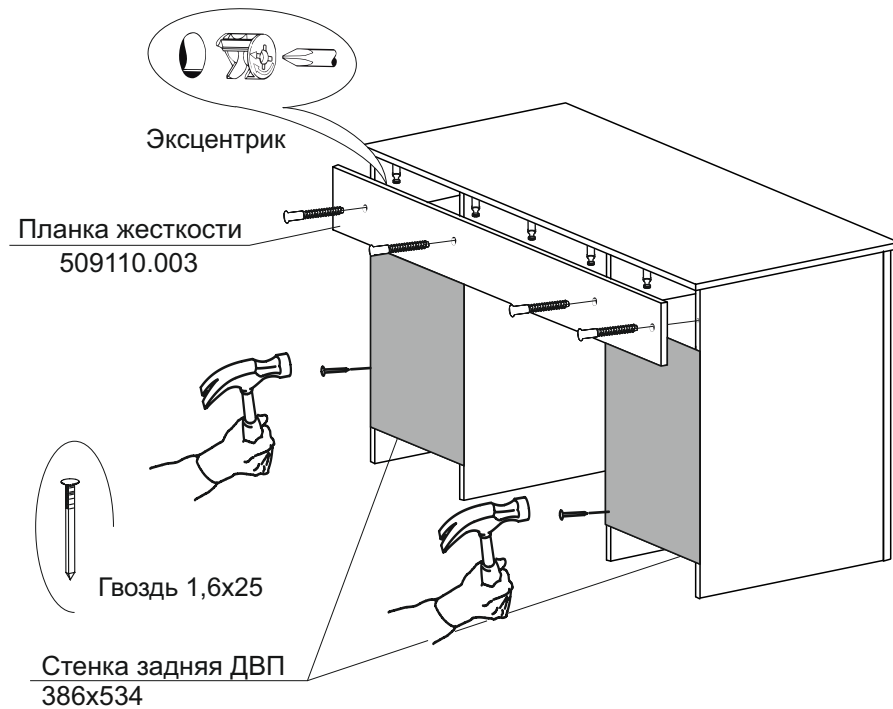
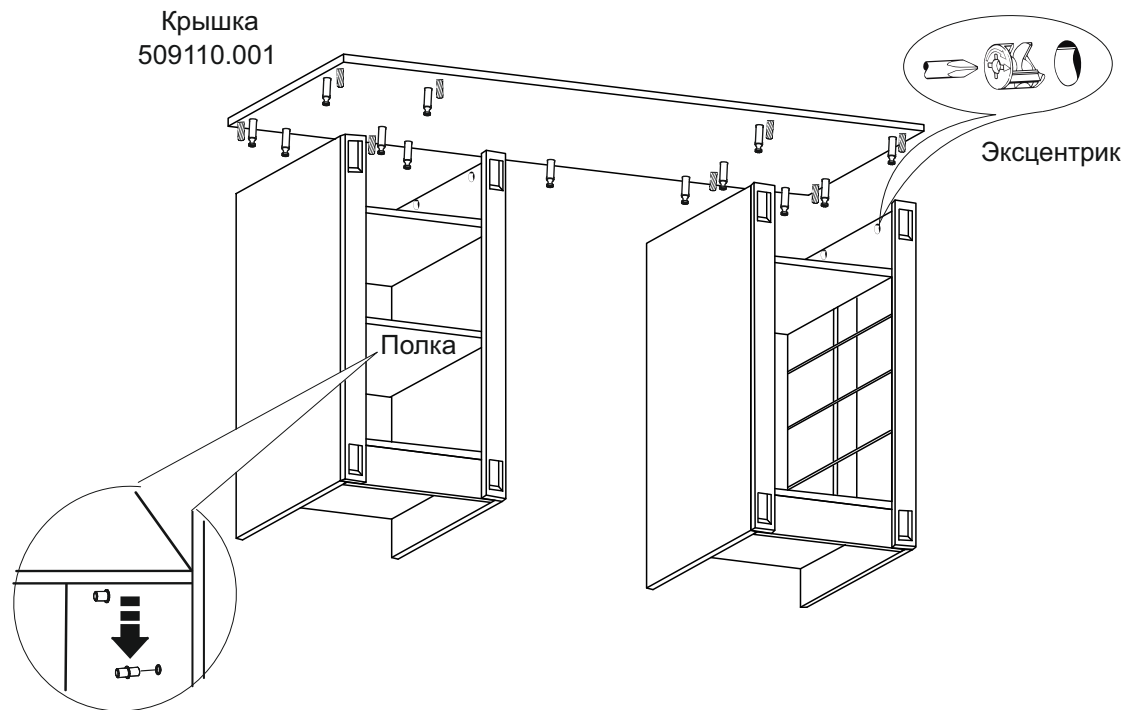
Наименование детали	Маркировочный №	Кол-во	№ по рис.	Пакет №
Пилястра	509111.000	2	1	3
Пилястра	509112.000	2	2	
Крышка	509110.001	1	3	2
Полка	509110.002	1	4	
Планка жесткости	509110.003	1	5	1
Цоколь	509110.004	2	6	
Горизонт	509110.006	4	8	1
Стойка левая	509110.007	2	9	
Стойка правая	509110.008	2	10	1
Стойка внутренняя	509110.009	4	11	
Стенка задняя ДВП 386x534	509110.011	2	13	4
Профиль	509110.012	1	14	
Боковая стенка ящика	509113.001	6	15	1
Передняя стенка ящика	509113.002	3	16	2
Задняя стенка ящика	509113.003	3	17	
Дно ящика ДВП 496x260	509113.004	3	18	1
Фурнитура		1		



Регулировка двери осуществляется следующим образом:

по ширине по глубине по высоте



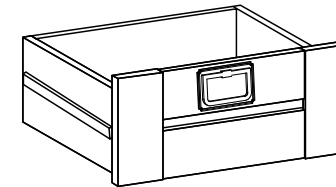
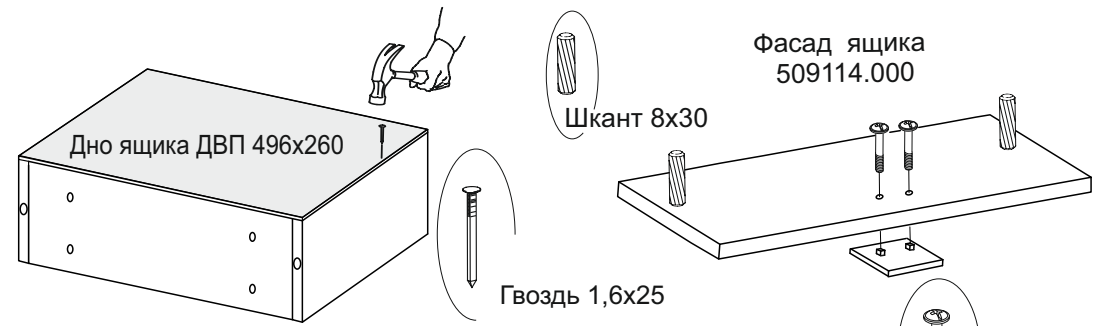
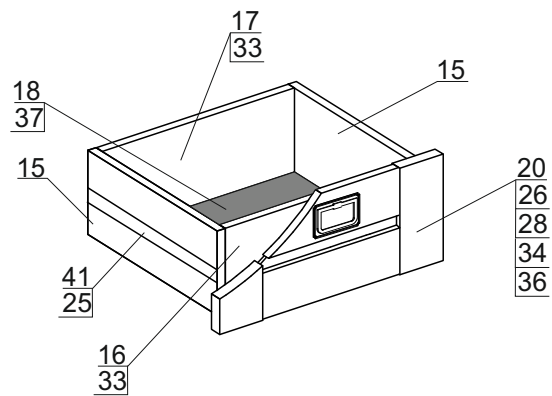
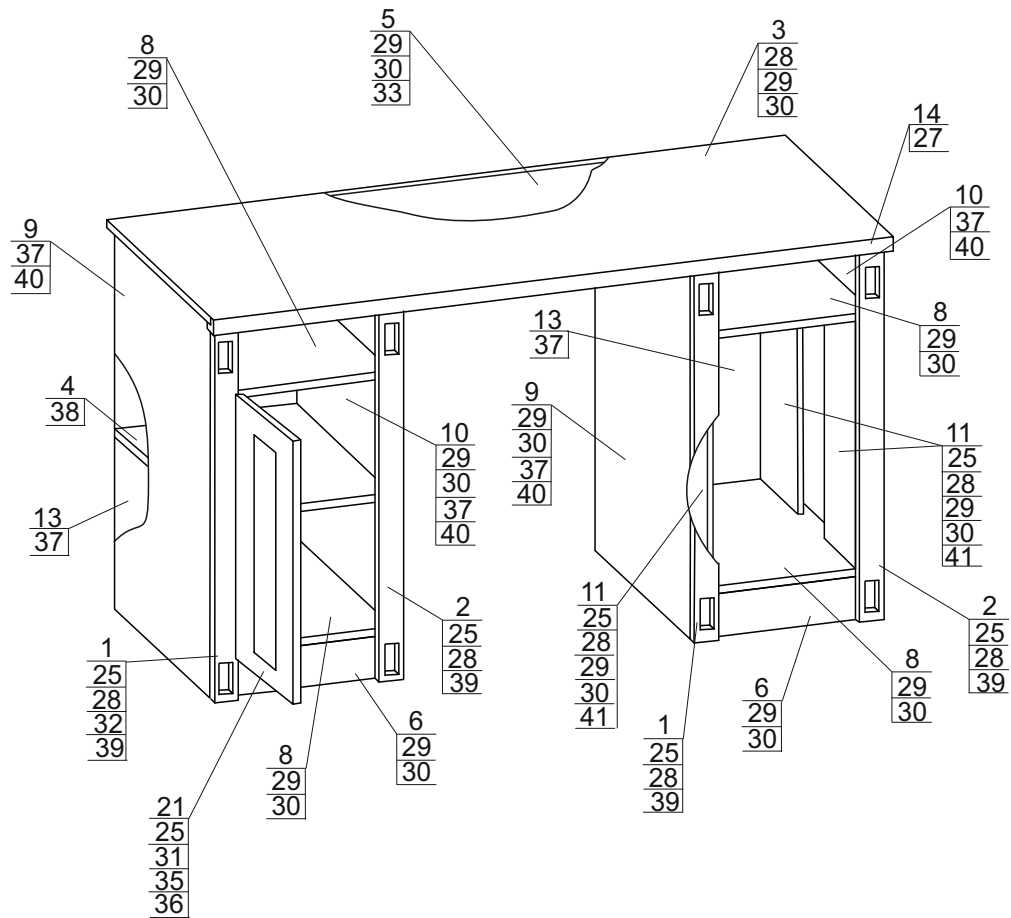


Упаковочная ведомость

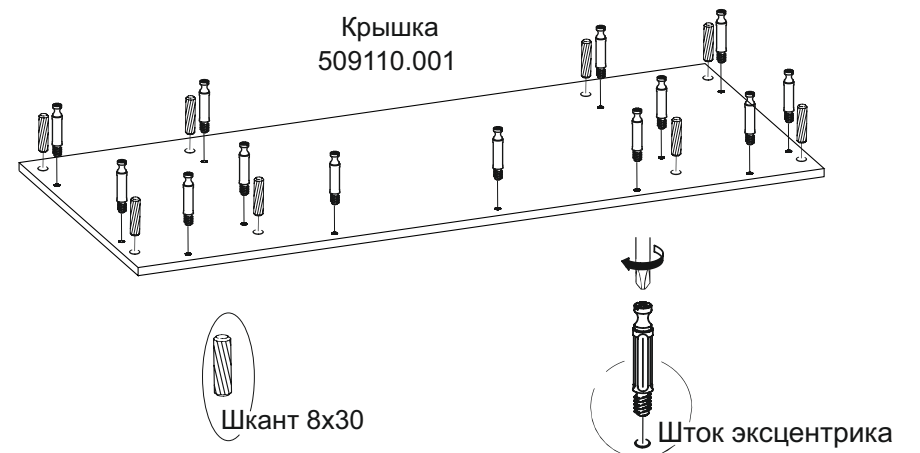
Наименование детали	Маркировочный №	Кол-во	№ по рис.	Пакет №
Фасад ящика	509114.000	3	20	5
Дверь	509115.000	1	21	

Комплект фурнитуры

Наименование	Количество	№ по рис.
Винт-саморез 3,5x16	56	25
Винт-саморез 3,5x30	6	26
Винт-саморез 3,5x25	5	27
Шкант 8x30	36	28
Эксцентрик	41	29
Шток эксцентрика	41	30
Петля	2	31
Монтажная планка	2	32
Евровинт 7x50	28	33
Ручка	3	34
Ручка	1	35
Винт М4x25	7	36
Гвоздь 1,6x25	94	37
Полкодержатель	4	38
Уголок пластмассовый	12	39
Подпятник пластмассовый	8	40
Направляющая шариковая L-500	3к	41
Ключ для евровинта	1	42



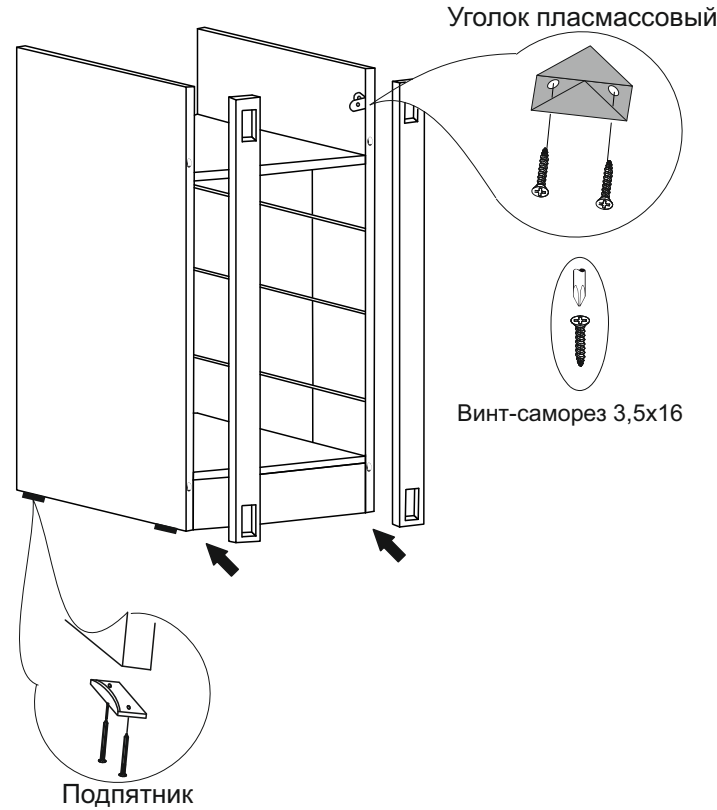
Второй и последующие ящики собираются аналогично.



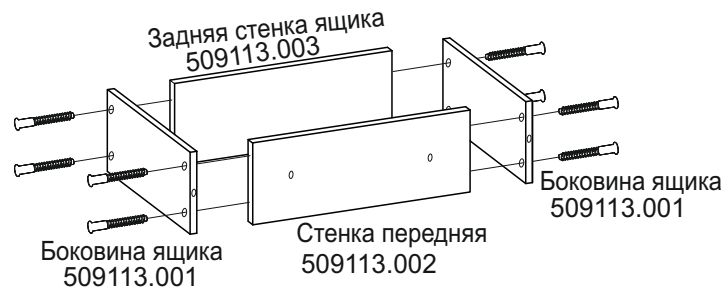
Инструкция по сборке.

Учитывая конструктивные и функциональные особенности производитель рекомендует пользоваться услугами профессиональных сборщиков. При самостоятельном монтаже Вам необходимо руководствоваться настоящей инструкцией и схемами сборки отдельных изделий. Фирма-производитель не несет ответственность за повреждения, полученные в результате неправильной сборки.

Изделия следует собирать на ровном полу, покрытом тканью или бумагой. Для работы необходимо иметь молоток, деревянный брусок, обернутый тканью, отвертки, угольник 90°, ножницы, рулетку, линейку.

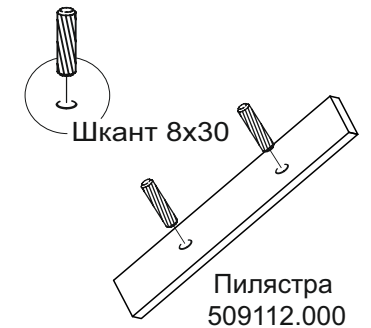
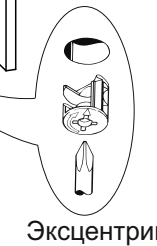
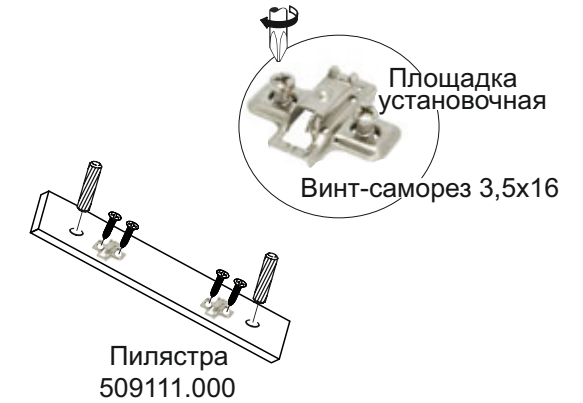
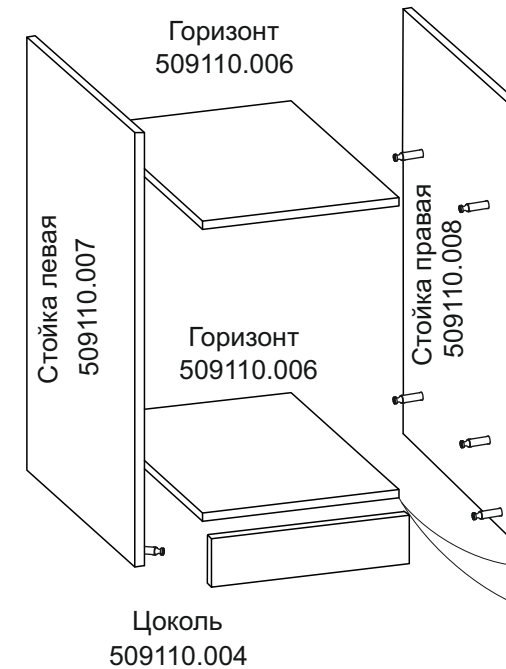
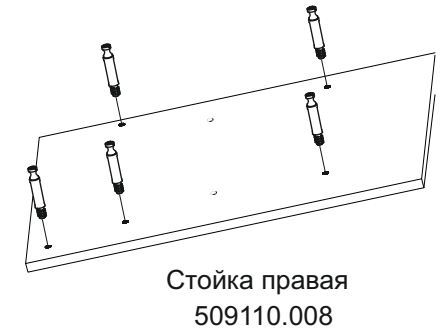
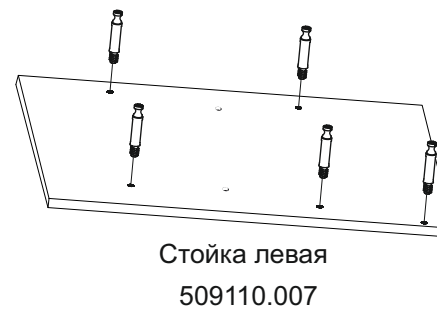


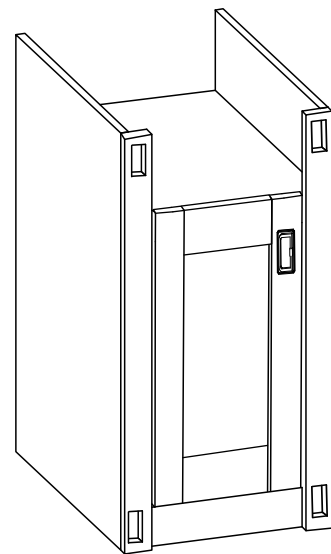
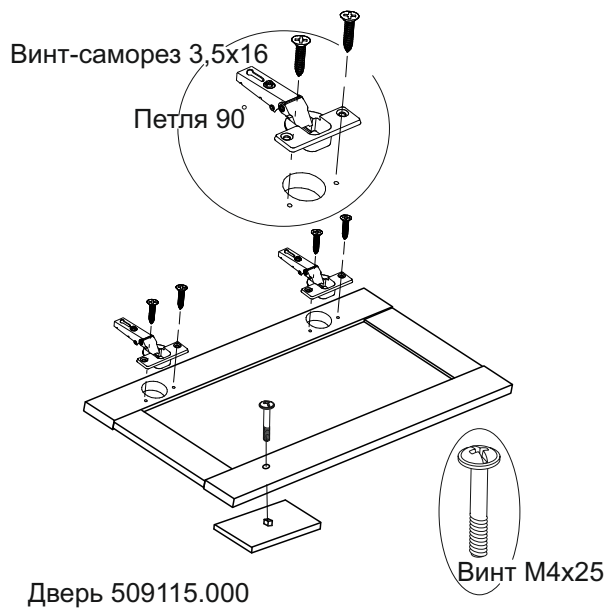
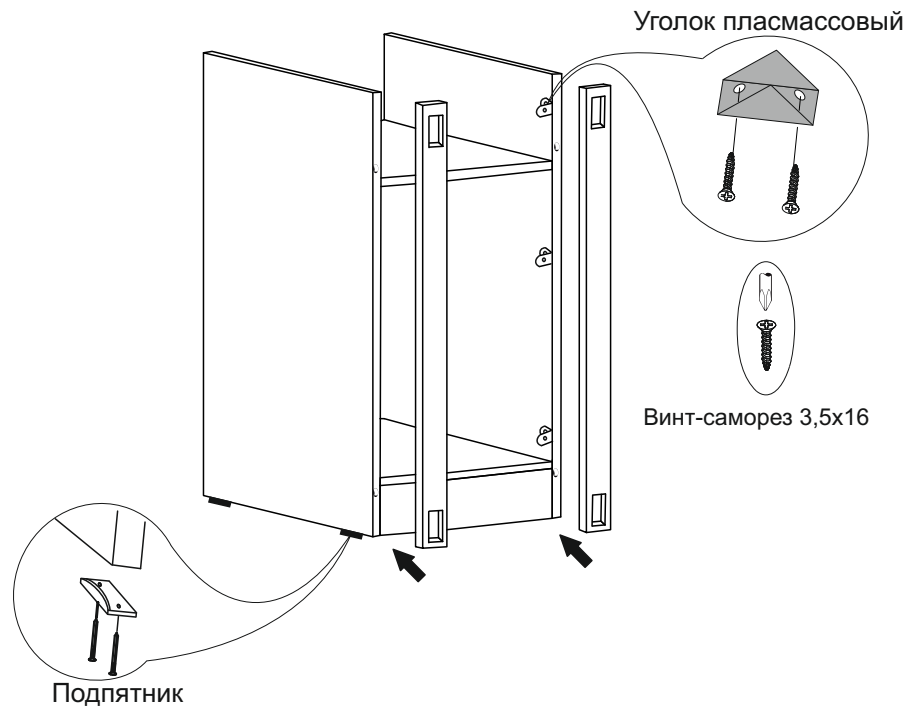
Сборка ящика.



Последовательность сборки.

Сборка левой тумбы





Сборка правой тумбы

