

1. Использование мебельной продукции, выпущенной в обращение, должно осуществляться по назначению изделия мебели, указанному в маркировке, инструкции по сборке, с учетом допустимых предельных нагрузок, указанных изготовителем.
2. Мебельная продукция, поставляемая в разобранном виде, должна собираться в соответствии с приложенной изготовителем инструкцией по сборке, включающей комплектовочную ведомость и схему монтажа.
3. При эксплуатации мебельной продукции необходимо исключить попадание воды и иных жидкостей на элементы изделий мебели, соприкасающихся с полом.
4. При установке изделий мебели в непосредственной близости от нагревательных и отопительных приборов их поверхности во время эксплуатации должны быть защищены от нагрева. Температура нагрева элементов мебели не должна превышать +40°C.
5. **ВНИМАНИЕ!** Предприятие-изготовитель не несет ответственности за дефекты, возникшие в результате нарушения покупателем правил эксплуатации и ухода за мебелью.
6. Изделия мебели должны храниться в крытых помещениях при температуре не менее +2 градуса и относительной влажности воздуха от 45-70%.
7. Предприятие - изготовитель оставляет за собой право на замену фурнитуры на аналогичную!

Рекламация на изделие принимается:

- При наличии документов подтверждающих факт купли-продажи (кассовый чек).

- При отсутствии внешних механических повреждений, полученных по вине покупателя.

Срок ремонта соответствует сроку, определенному в Законе о защите прав потребителя, либо соглашением сторон.

В случае механических повреждений, полученных по вине покупателя, производится платное обслуживание (за счет покупателя).

При несоблюдении этих правил гарантийный ремонт не производится.

ВНИМАНИЕ

Опрокидывание мебели может привести к серьезным или смертельным телесным повреждениям.

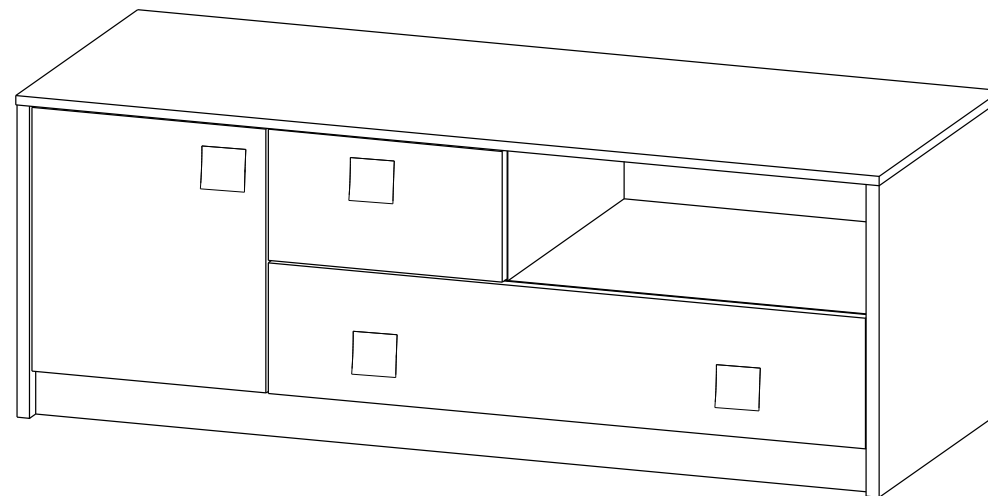
Для предотвращения опрокидывания мебель должна быть постоянно прикреплена к стене.

Крепёжные средства для крепления к стене не прилагаются, для разных материалов стен требуются различные крепления.

Используйте крепёжные средства, подходящие для материала стен в Вашем доме. Если вы не уверены, какой тип креплений подходит к данному материалу, обратитесь в специализированный магазин.

Тумба 08.130 Норд

шир/гл/выс (мм): 1099 x 430 x 550



Маркировочный ярлык

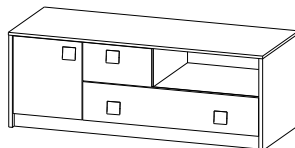
ООО «Моби»

Юридический адрес: 603137 г. Нижний Новгород, пр. Гагарина, д. 111, офис 16
Фактический адрес: 607686 Нижегородская обл., Кстовский р-н, пос. Садовый, д.100

Тумба 08.130 Норд

Размер изделия (мм): 1099 x 430 x 550

**Регистрационный номер декларации
о соответствии: EAЭС N RU Д-RU.АБ79.В.01263/19**



Дата изготовления:

Гарантийный срок: 24 месяца

Срок службы: 5 лет



ТР ТС 025-2012
ГОСТ 16371-2014

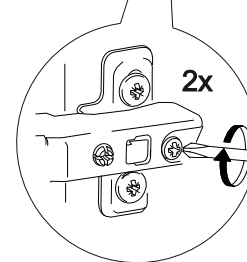
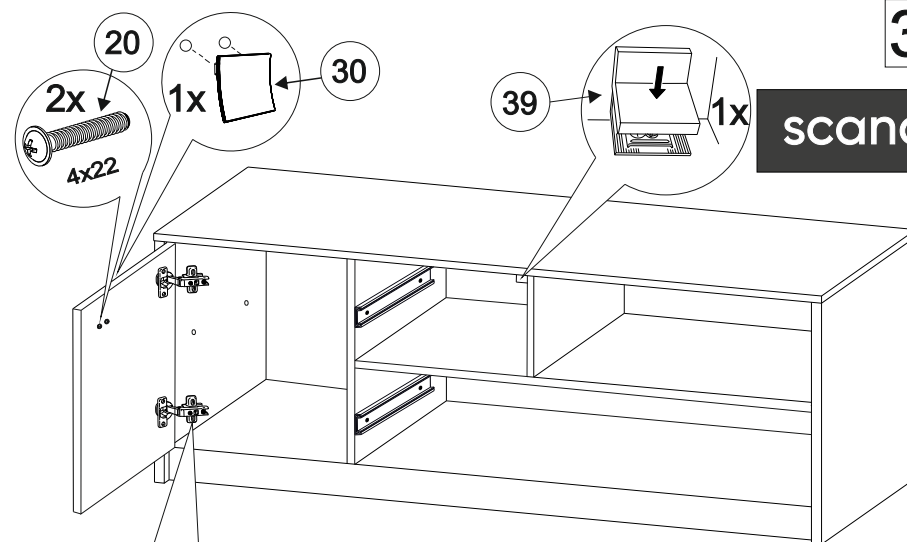
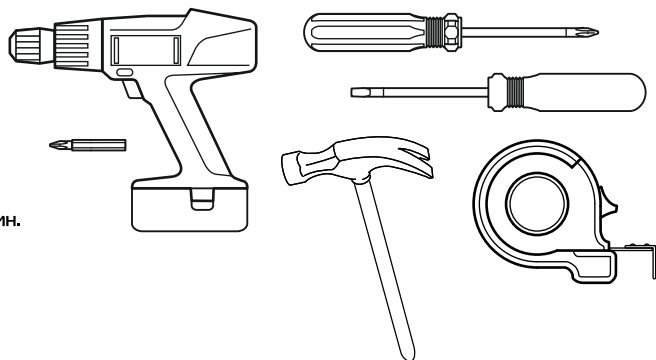
scandica

Комплектовочная ведомость

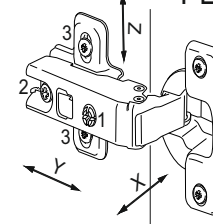
№	Наименование	Длина	Ширина	Кол-во	Материал
1	Крышка	1099	426	1	ЛДСП 16
2	Стенка вертикальная левая	530	424	1	ЛДСП 16
3	Стенка вертикальная правая	530	424	1	ЛДСП 16
4	Стенка горизонтальная	1065	406	1	ЛДСП 16
5	Цоколь	1065	80	1	ЛДСП 16
6	Полка	280	400	1	ЛДСП 16
7	Стенка горизонтальная	766	406	1	ЛДСП 16
8	Стенка вертикальная	434	406	1	ЛДСП 16
9	Стенка вертикальная	228	406	1	ЛДСП 16
10	Стенка ящика задняя	227	124	1	ЛДСП 16
11	Стенка ящика задняя	708	124	1	ЛДСП 16
12	Стенка ящика боковая левая	350	124	2	ЛДСП 16
13	Стенка ящика боковая правая	350	124	2	ЛДСП 16
14	Дверь	448	296	1	МДФ 16
15	Фасадная стенка ящика	296	222	1	ЛДСП 16
16	Фасадная стенка ящика	760	222	1	МДФ 16
17	Стенка накладная	462	1092	1	ДВПО
18	Дно ящика	738	354	1	ДВПО
19	Дно ящика	257	354	1	ДВПО



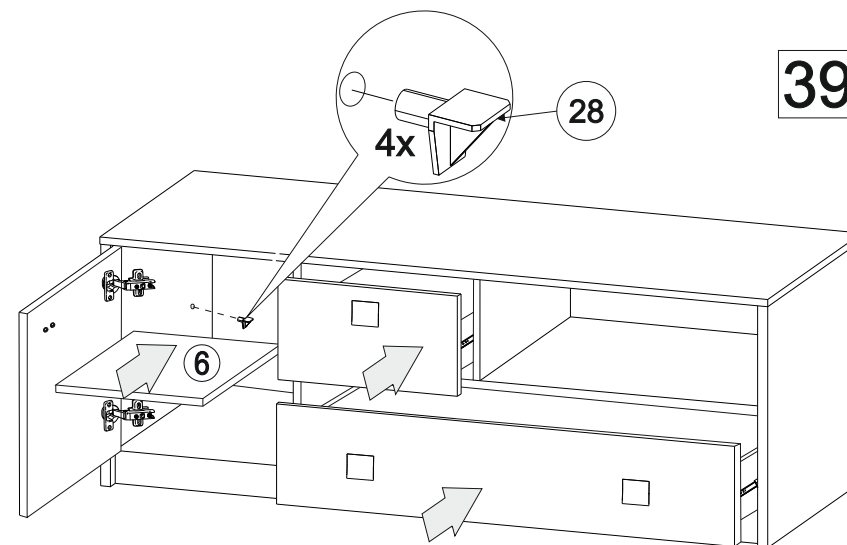
40-60 мин.



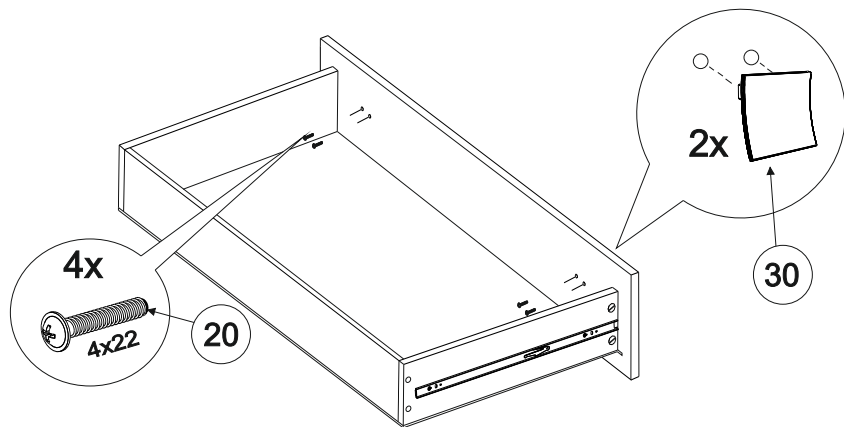
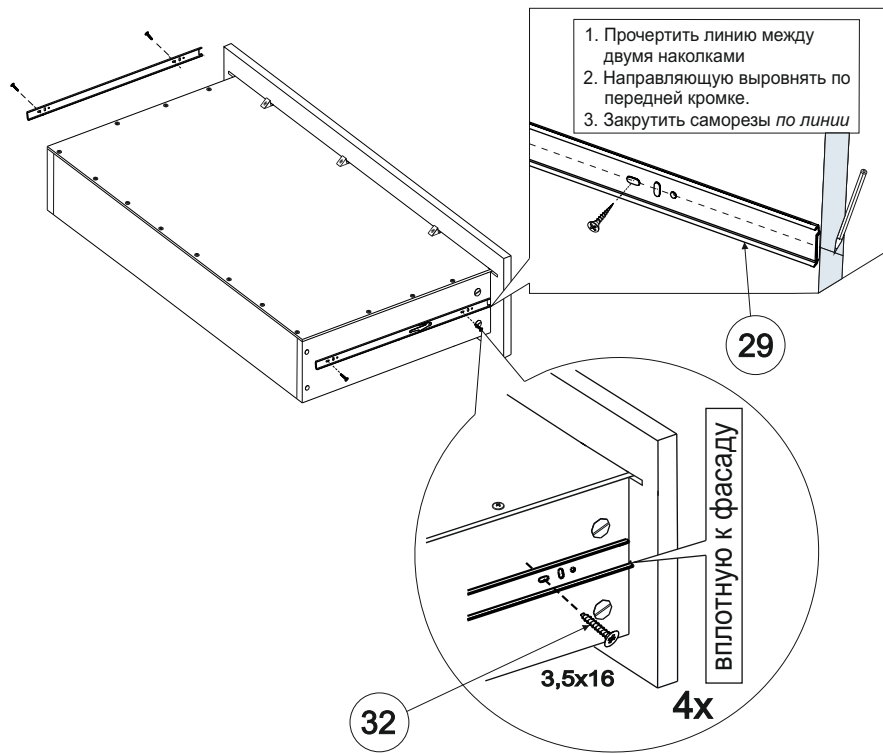
РЕГУЛИРОВКА ДВЕРНЫХ ПЕТЕЛЬ:

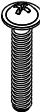



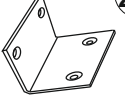

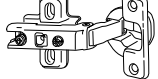

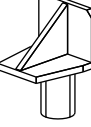


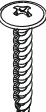


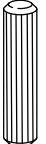




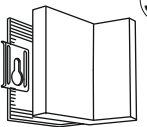


- отрегулируйте винтом 1 наклон створки двери относительно вертикали корпуса (напр. X)
- ослабьте винт 2, отрегулируйте зазор между створкой двери и корпусом (напр. Y), затем затяните винт 2
- ослабьте винты 3, отрегулируйте створку двери по высоте (напр. Z), затем затяните винты 3

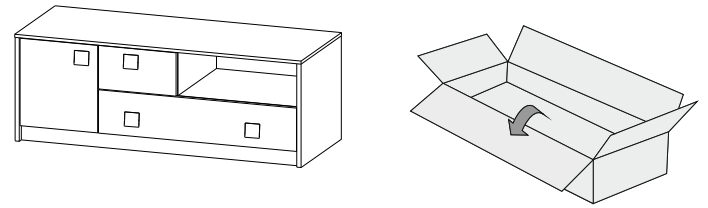


ВНИМАНИЕ
 Опрокидывание мебели может привести к серьезным или смертельным телесным повреждениям. Для предотвращения опрокидывания мебель должна быть постоянно прикреплена к стене. Крепёжные средства для крепления к стене не прилагаются, для разных материалов стен требуются различные крепления. Используйте крепёжные средства, подходящие для материала стен в Вашем доме. Если вы не уверены, какой тип креплений подходит к данному материалу, обратитесь в специализированный магазин.

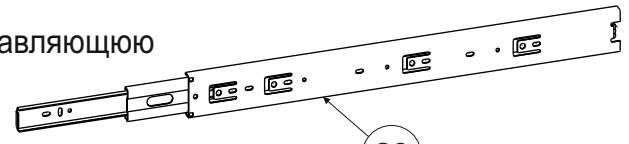


 4x22 8x	 2x	 35x	 8x	 1x
 1x	 2x	 5x	 4x	 2x
 4x	 24x	 16x	 10x	 2x
 28x	 28x	 4x	 4x	 1x

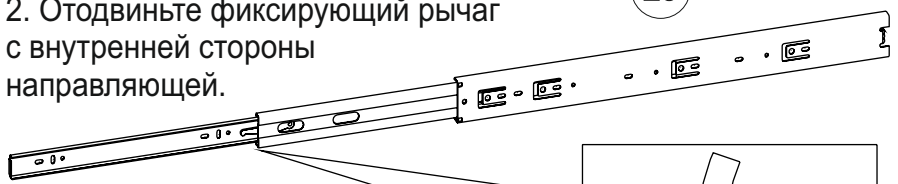
- 20 - Винт 4x22
- 21 - Винт-конфирмат 7x50 потайн. внутр.
- 22 - Гвоздь 1,6x25 строительный
- 23 - Дюбель-гвоздь 6x50 пластмассовый
- 24 - Уголок 111/6
- 25 - Ключ шестигранный №4
- 26 - Петля вкладная 35 под саморез с планкой
- 27 - Подпятник (наконечник)
- 28 - Полкодержатель
- 29 - Направляющая шариковая L = 350 мм
- 30 - Ручка
- 31 - Саморез 4,2x16 п/сф
- 32 - Саморез 3,5x16
- 33 - Саморез 4,0x16
- 34 - Шкант пластмассовый
- 35 - Шток эксцентрика
- 36 - Эксцентриковая стяжка
- 37 - Саморез 3,5x20
- 38 - Фиксатор задней стенки
- 39 - Подвес кухонный
 - Прижим кухонного подвеса
 - Накладка кухонного подвеса



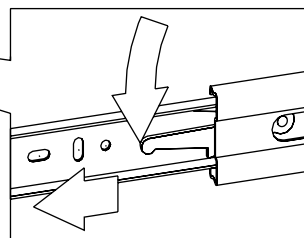
1. Выдвиньте направляющую на полную длину.



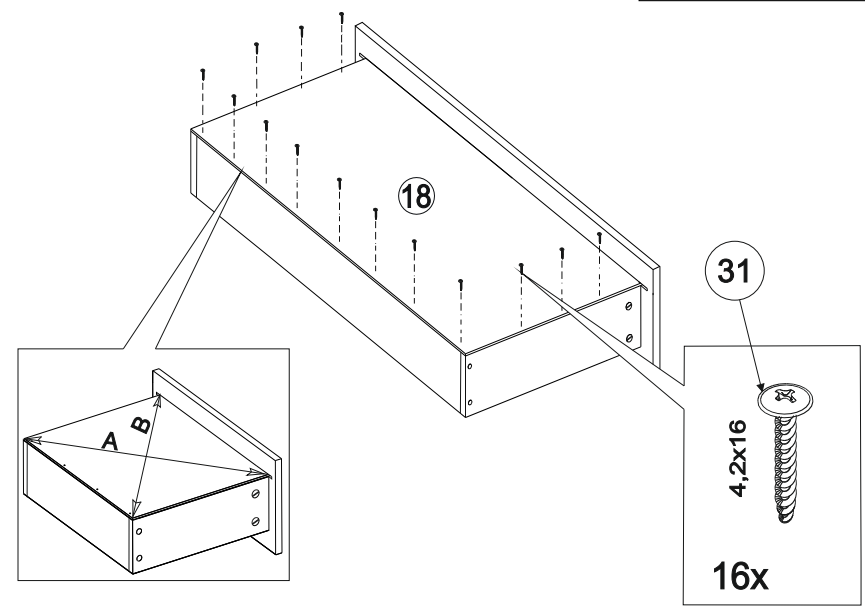
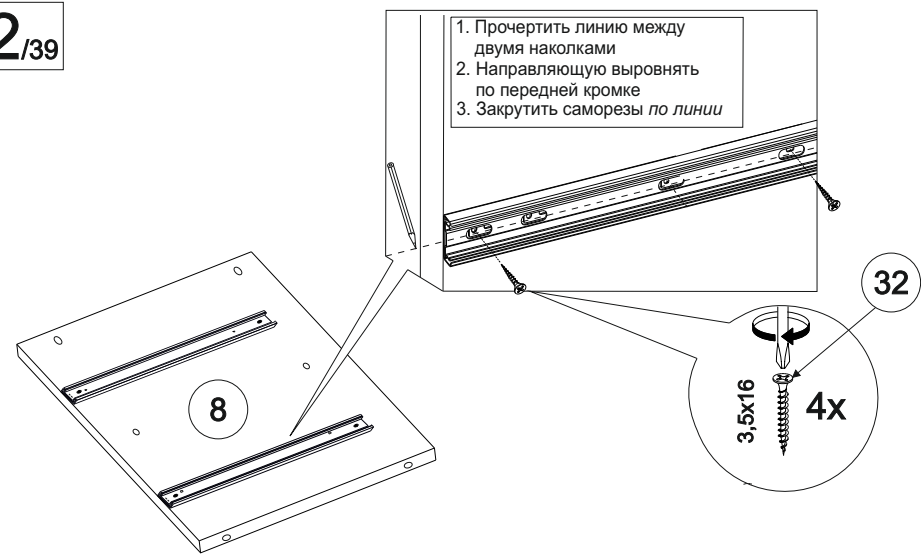
2. Отодвиньте фиксирующий рычаг с внутренней стороны направляющей.



3. Отделите ответную часть направляющей от основной.

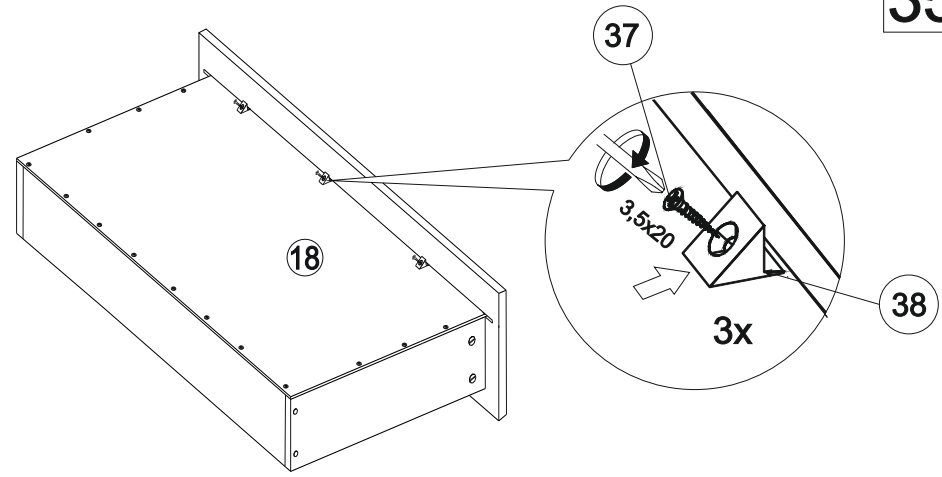


1. Прочертить линию между двумя наколками
2. Направляющую выровнять по передней кромке
3. Закрутить саморезы по линии



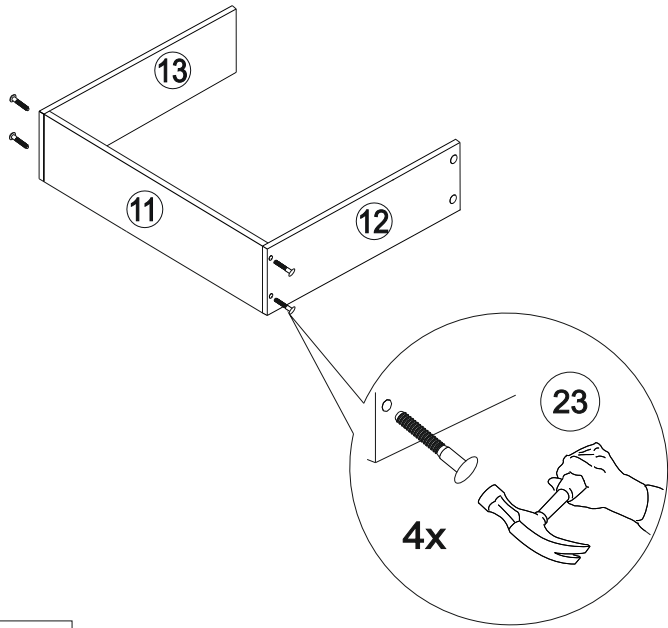
Обратите внимание!

При установке дна убедитесь в том, что размеры диагоналей равны. Установку производите только при совпадении диагоналей.

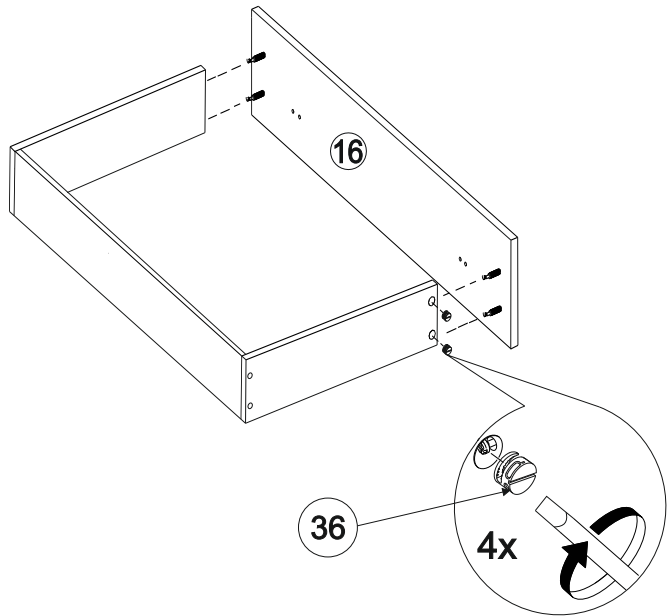


32/39

scandica

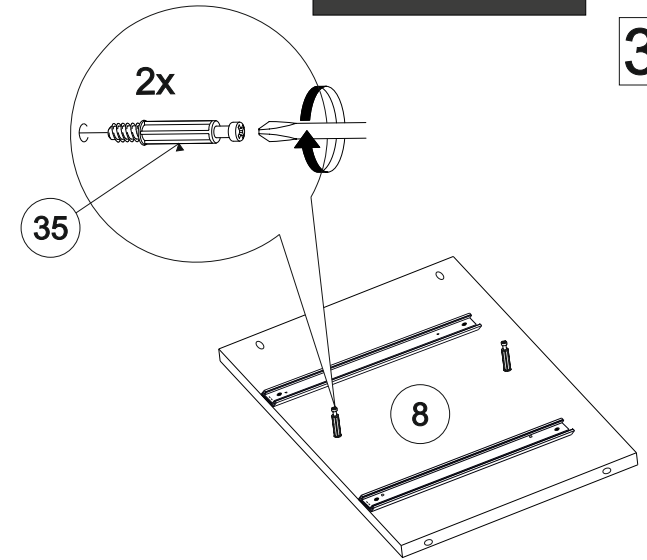


33/39

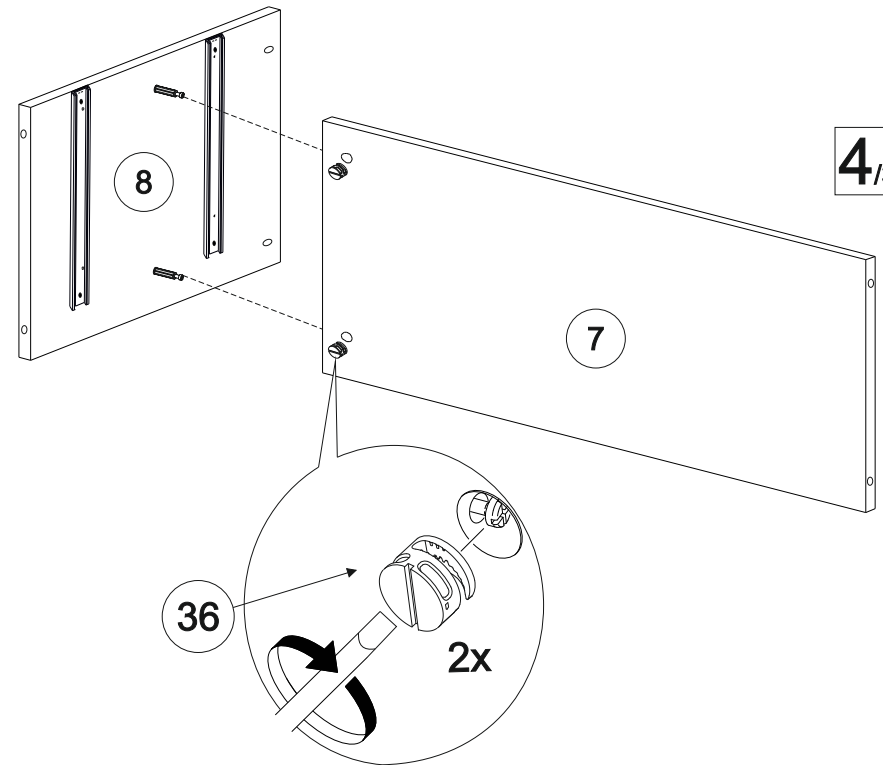


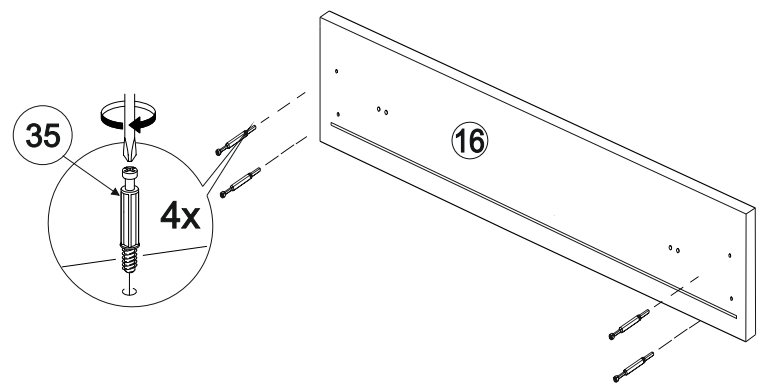
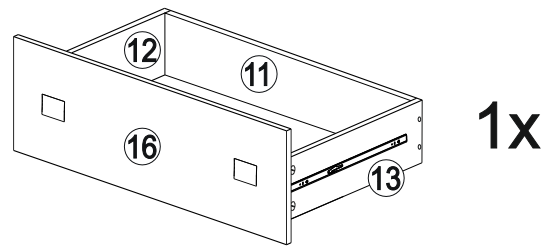
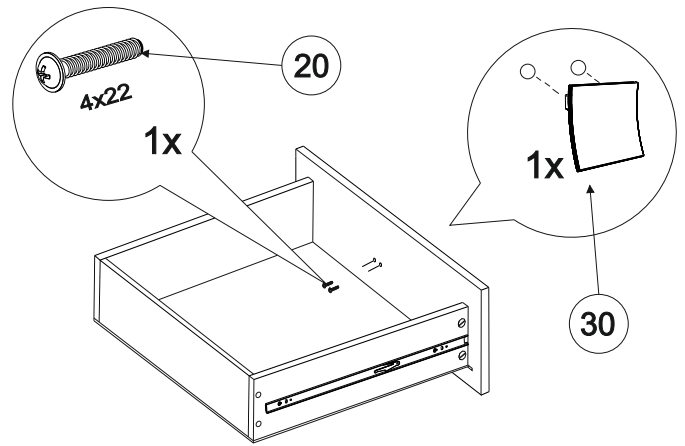
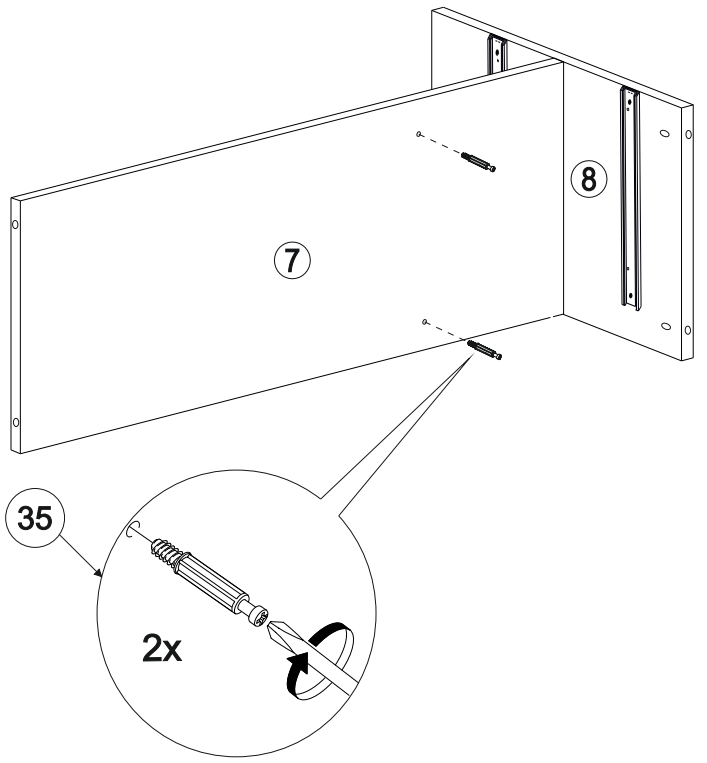
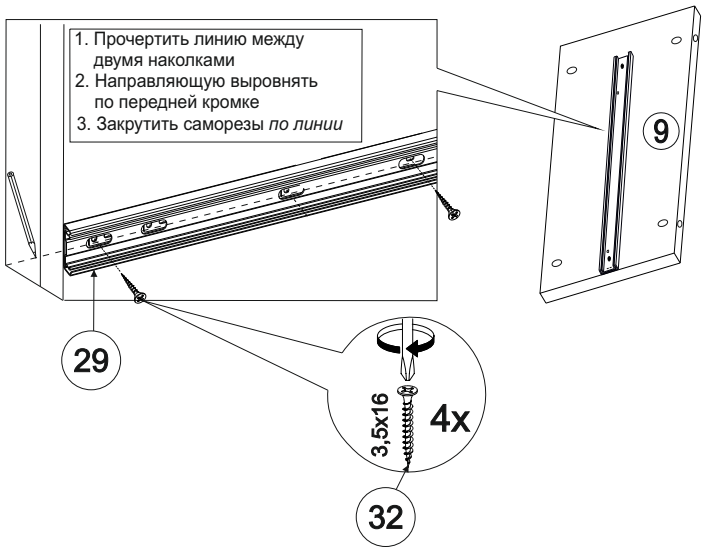
scandica

3/39



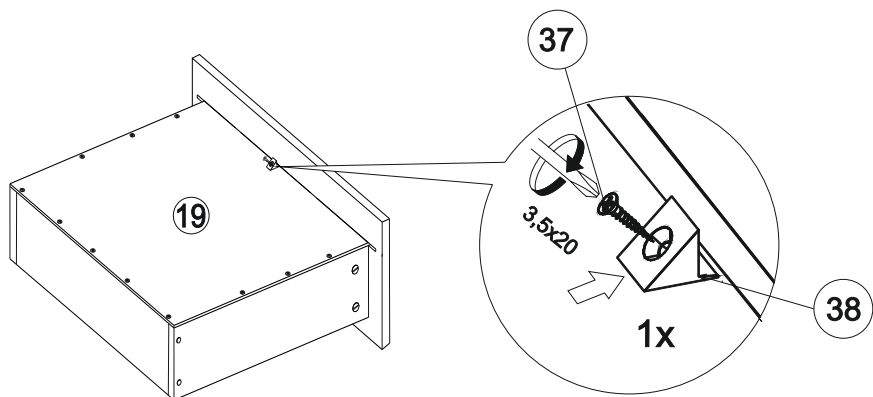
4/39



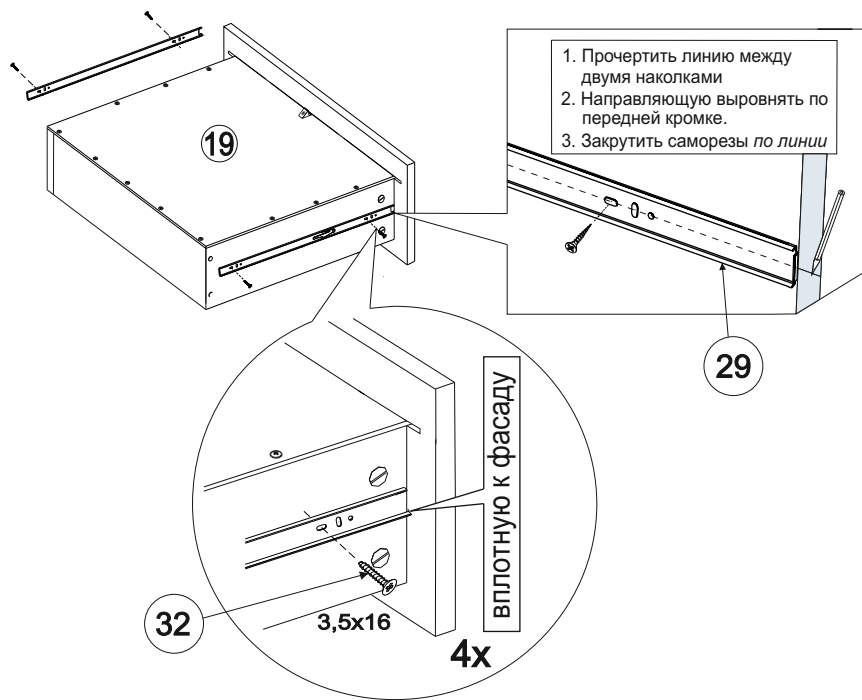


28/39

scandica

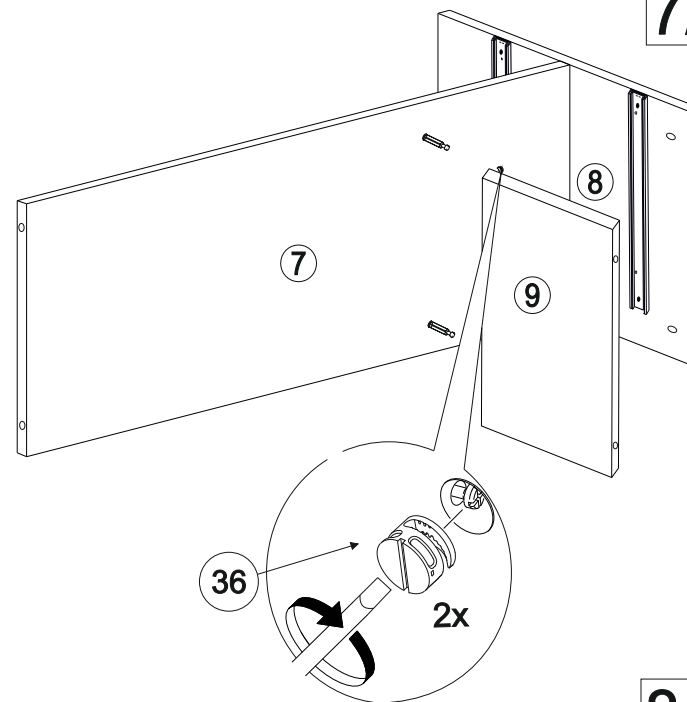


29/39

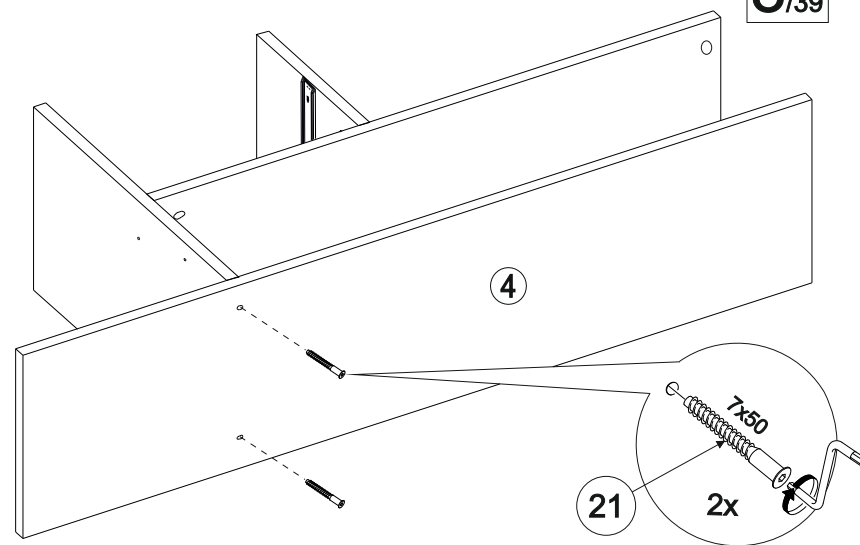


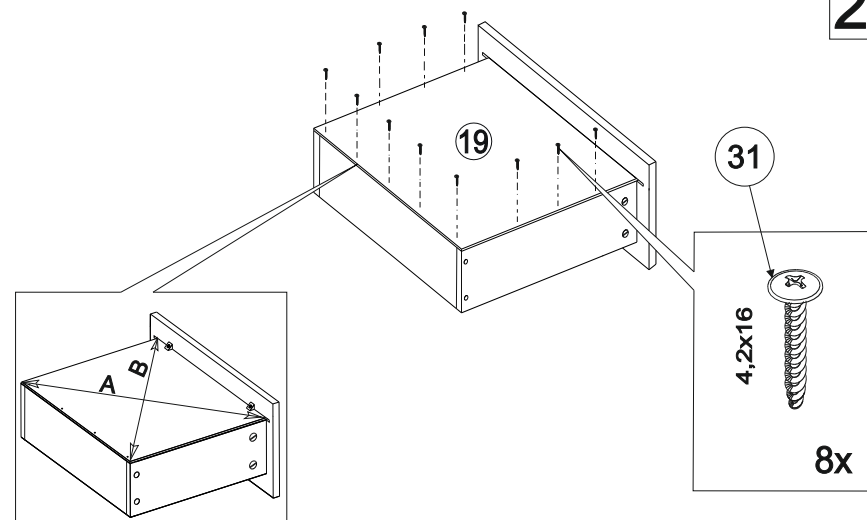
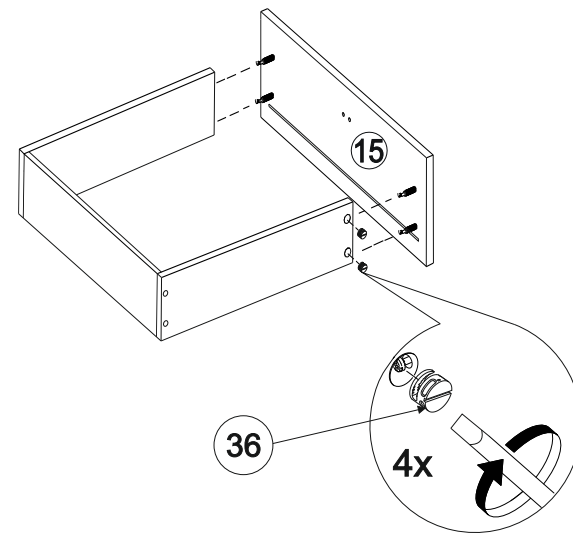
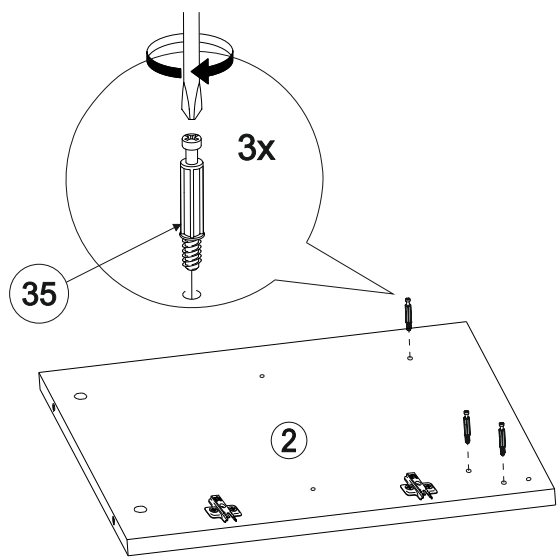
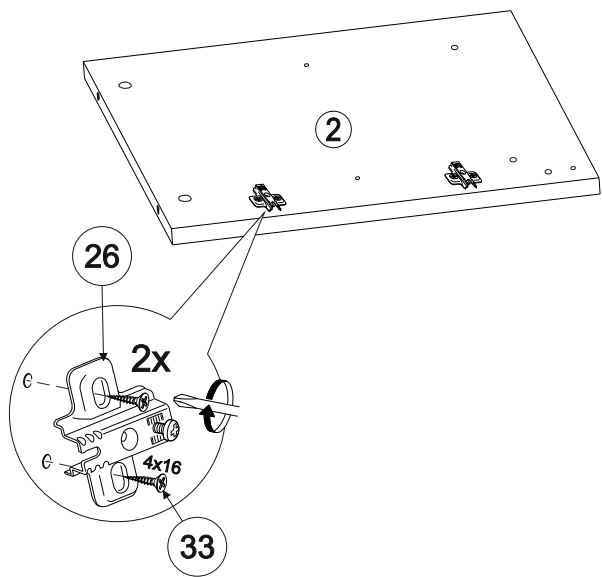
scandica

7/39



8/39

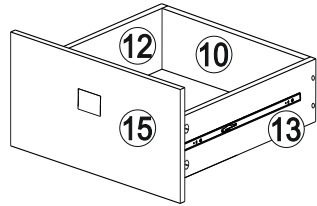




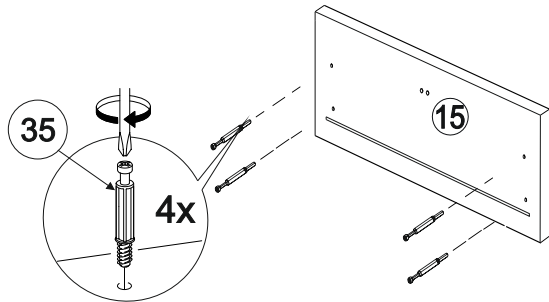
Обратите внимание!
 При установке дна убедитесь в том, что размеры диагоналей равны. Установку производить только при совпадении диагоналей.



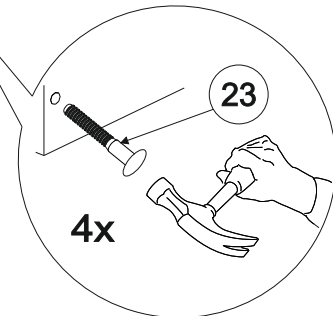
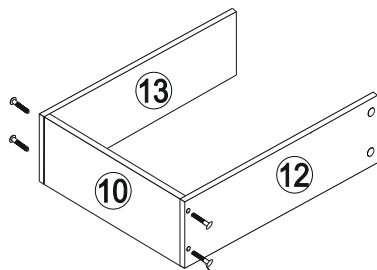
24/39



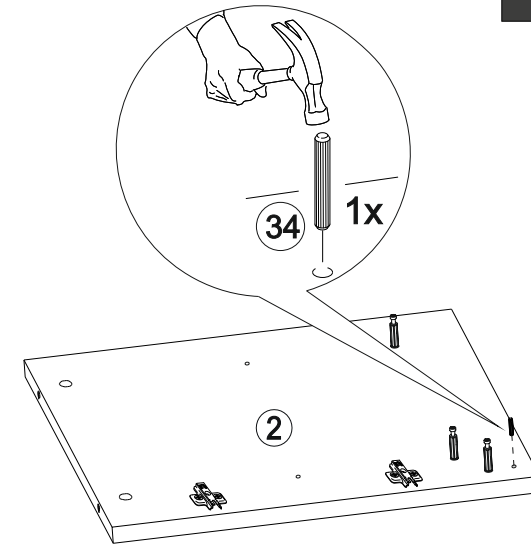
1x



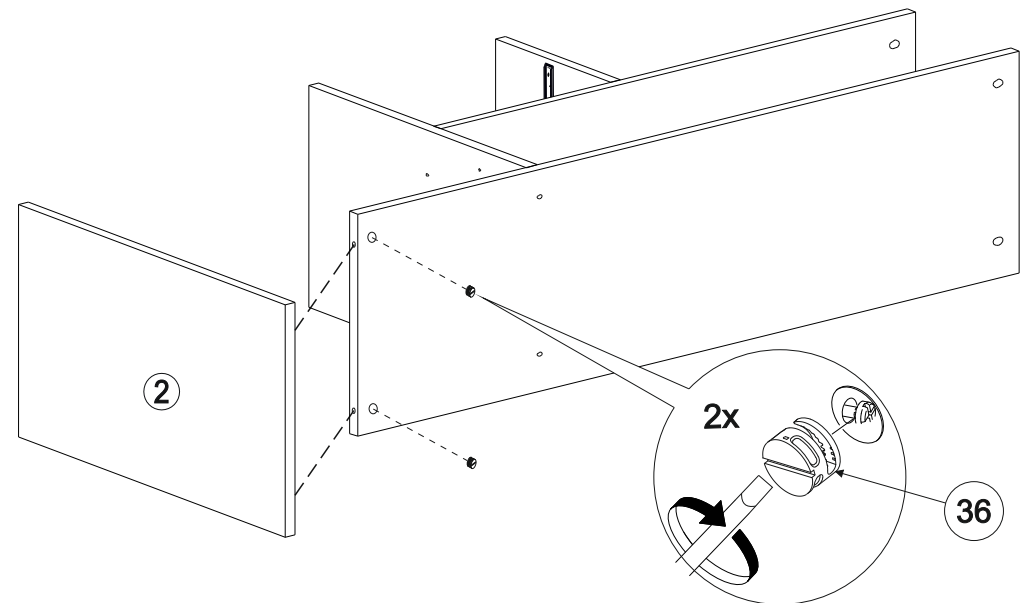
25/39



11/39

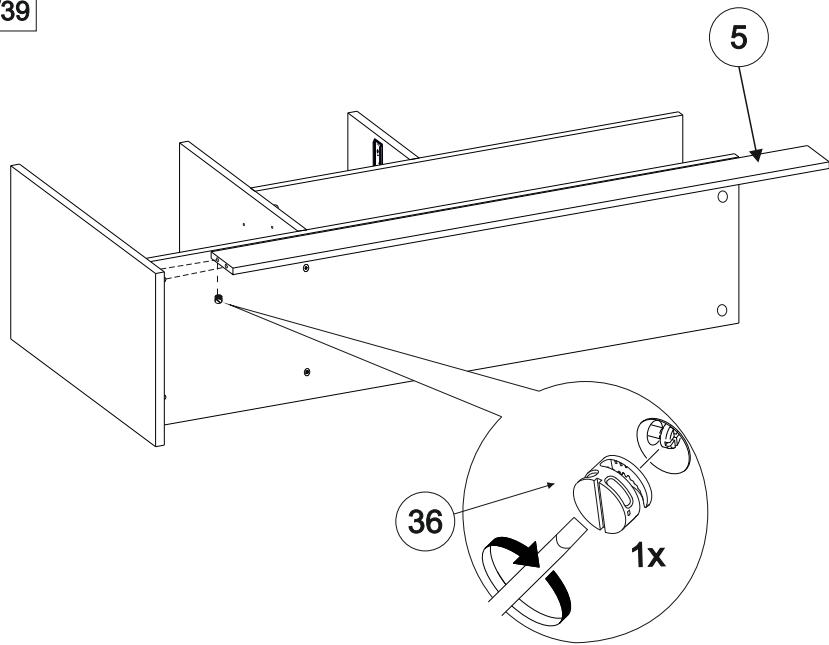


12/39

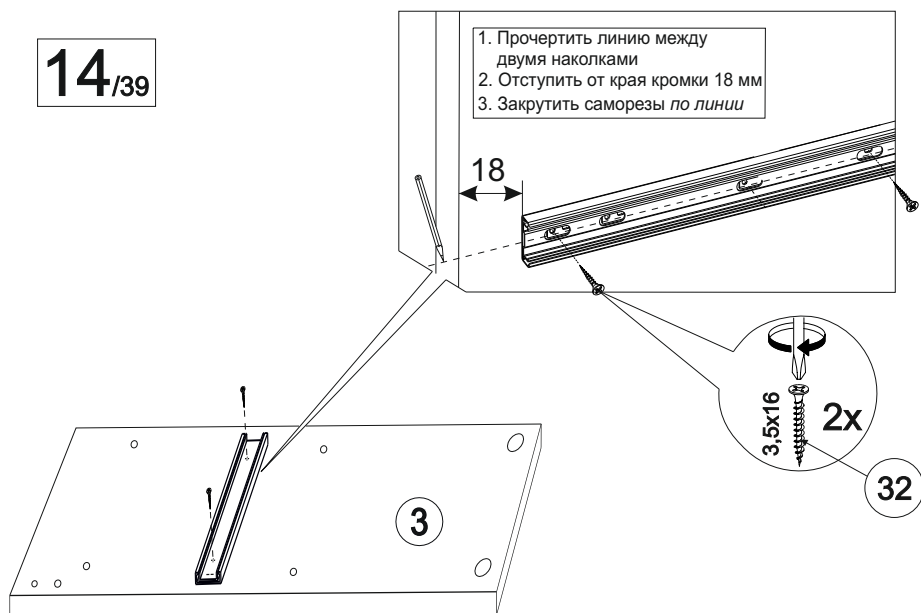


scandica

13/39

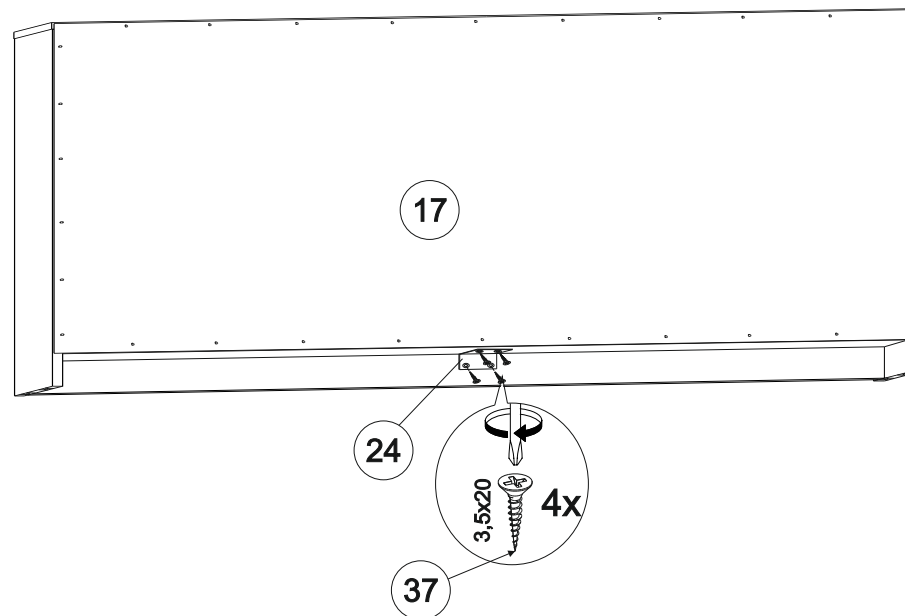


14/39

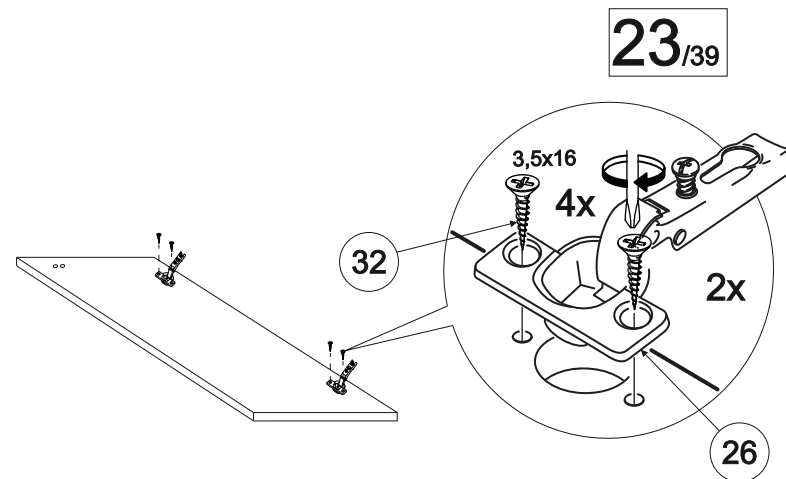


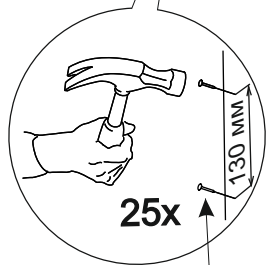
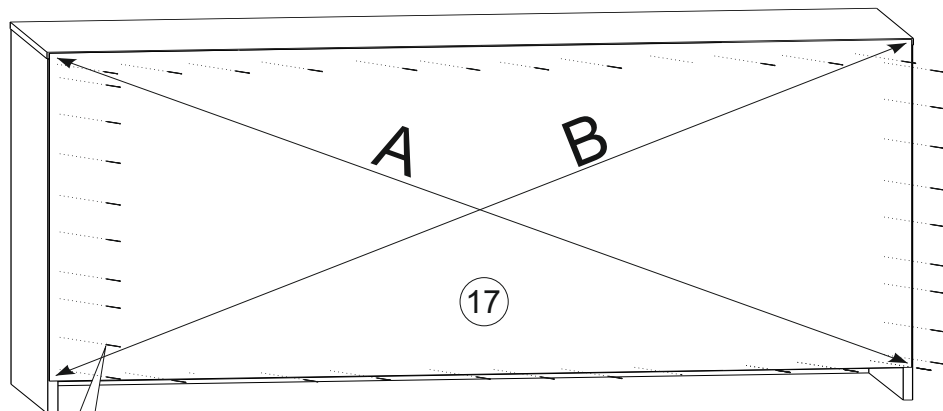
scandica

22/39



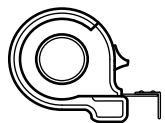
23/39



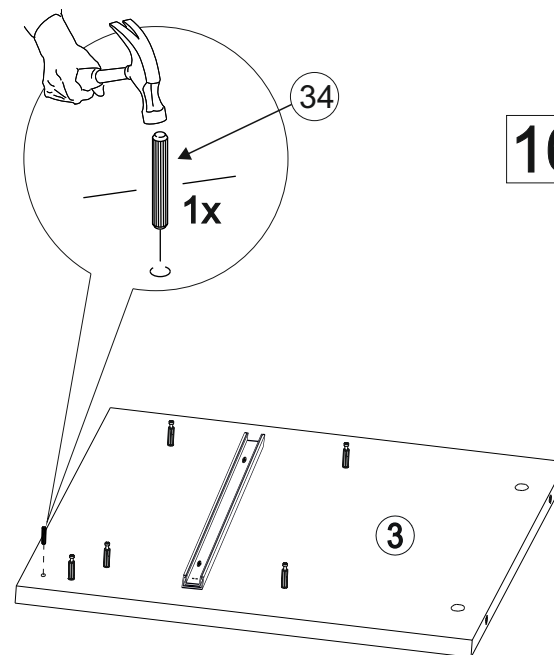
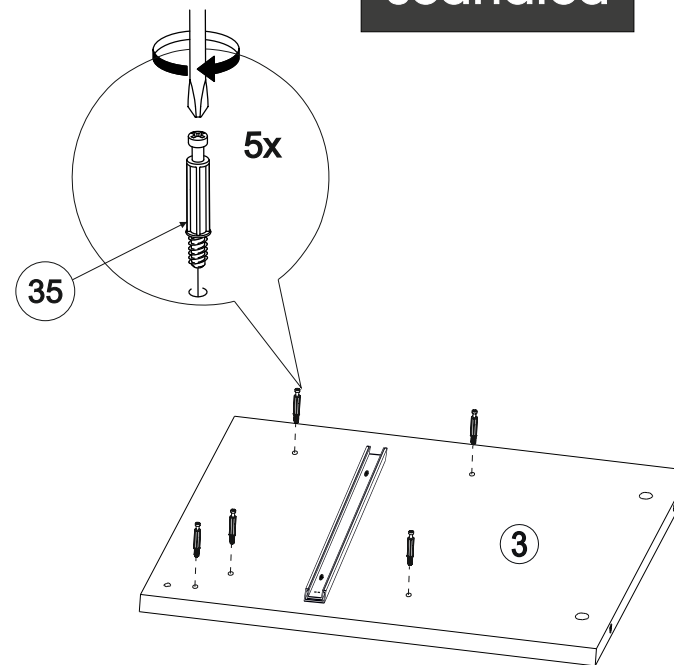


22

Обратите внимание!
 При установке задних стенок убедитесь, что диагонали тумбы равны. Установку производить только при совпадении диагоналей.

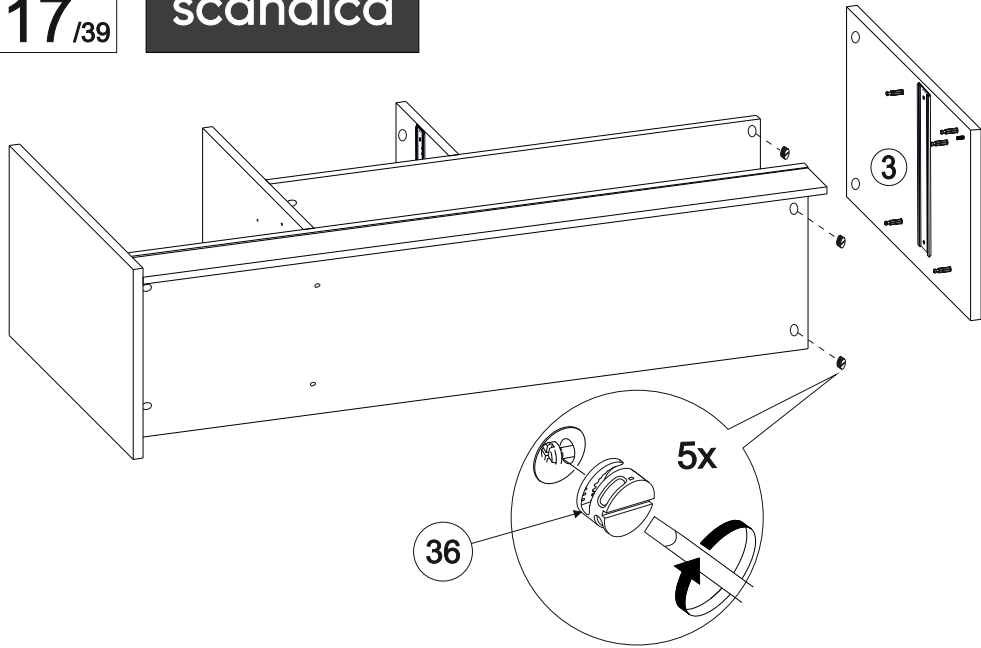


A=B



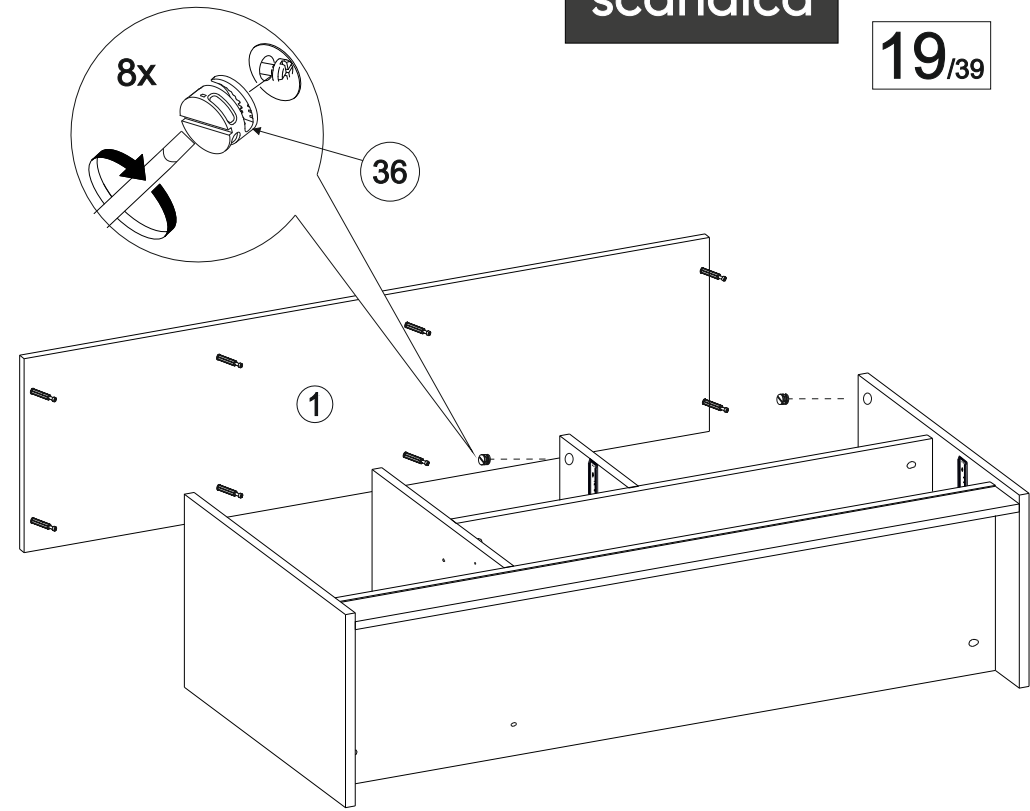
17/39

scandica

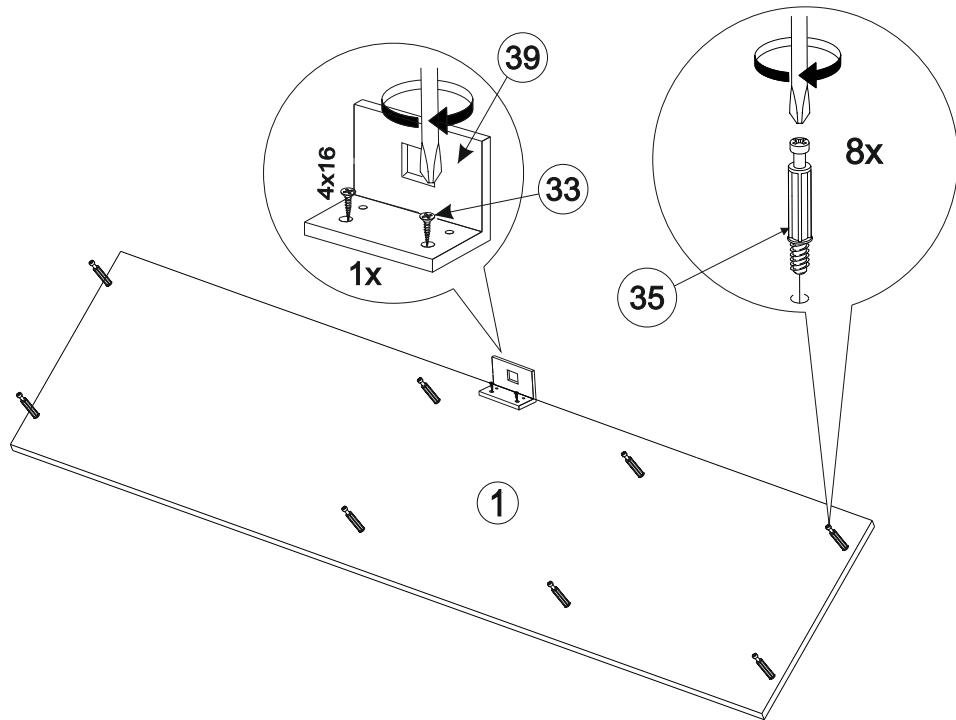


scandica

19/39



18/39



20/39

