

1. Использование мебельной продукции, выпущенной в обращение, должно осуществляться по назначению изделия мебели, указанному в маркировке, инструкции по сборке, с учетом допустимых предельных нагрузок, указанных изготовителем.
2. Мебельная продукция, поставляемая в разобранном виде, должна собираться в соответствии с приложенной изготовителем инструкцией по сборке, включающей комплектовочную ведомость и схему монтажа.
3. При эксплуатации мебельной продукции необходимо исключить попадание воды и иных жидкостей на элементы изделий мебели, соприкасающихся с полом.
4. При установке изделий мебели в непосредственной близости от нагревательных и отопительных приборов их поверхности во время эксплуатации должны быть защищены от нагрева. Температура нагрева элементов мебели не должна превышать +40°C.
5. **ВНИМАНИЕ!** Предприятие-изготовитель не несет ответственности за дефекты, возникшие в результате нарушения покупателем правил эксплуатации и ухода за мебелью.
6. Изделия мебели должны храниться в крытых помещениях при температуре не менее +2 градуса и относительной влажности воздуха от 45-70%.
7. Предприятие - изготовитель оставляет за собой право на замену фурнитуры на аналогичную!

Рекламация на изделие принимается:

- При наличии документов подтверждающих факт купли-продажи (кассовый чек).
 - При отсутствии внешних механических повреждений, полученных по вине покупателя.
- Срок ремонта соответствует сроку, определенному в Законе о защите прав потребителя, либо соглашением сторон.
- В случае механических повреждений, полученных по вине покупателя, производится платное обслуживание (за счет покупателя).
- При несоблюдении этих правил гарантийный ремонт не производится.

Маркировочный ярлык

ООО «Моби»

Юридический адрес: 603137 г. Нижний Новгород, пр. Гагарина, д. 111, офис 16
Фактический адрес: 607686 Нижегородская обл., Кстовский р-н, пос. Садовский, д.100

Комод Эвора 2

Размер изделия (мм): 1000 x 416 x 896

Регистрационный номер декларации о соответствии: ЕАЭС N RU Д-РУ.ДМ46.В.00422

Дата изготовления:

Гарантийный срок: 24 месяца

Срок службы: 5 лет



ТР ТС 025-2012
ГОСТ 16371-2014



Общество с ограниченной ответственностью «Моби»

Почтовый адрес: 603058 Россия, г. Нижний Новгород, ул. Новикова-Прибоя, д. 4
Фактический адрес: 607686 Россия, Нижегородская обл., Кстовский р-н, пос. Садовский, д. 100
тел.: 8(831)216-29-81
Сайт: www.mobi-mebel.ru
E'mail: mail@mobi-mebel.ru



Регистрационный номер декларации о соответствии: ЕАЭС N RU Д-РУ.ДМ46.В.00422

ТР ТС 025-2012
ГОСТ 16371-2014

Комод Эвора 2

шир/г/выс (мм): 1000 x 416 x 896

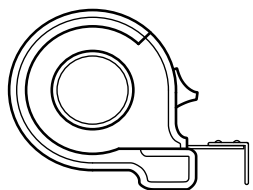
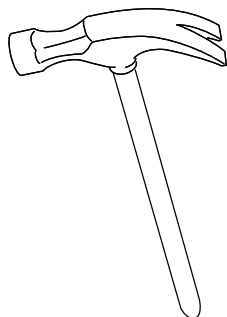
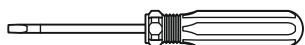
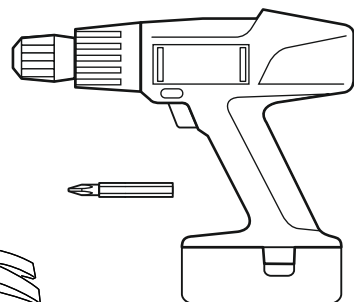
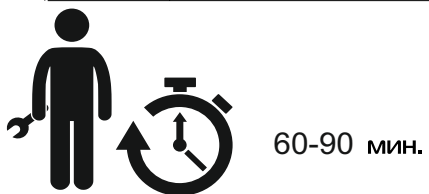


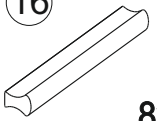
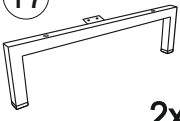


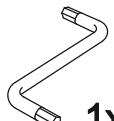
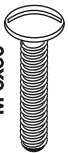




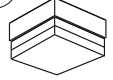

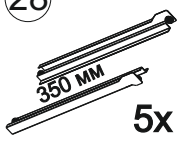

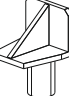


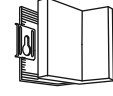

Сборку рекомендуется производить с помощью специалиста, так как неправильная сборка может привести к нежелательным последствиям. Инструкция даст вам необходимые рекомендации по сборке, порядка которых просим вас придерживаться. Перед сборкой внимательно ознакомьтесь с инструкцией, проверьте комплектность фурнитуры и разберите ее по назначению.



Комплектовочная ведомость

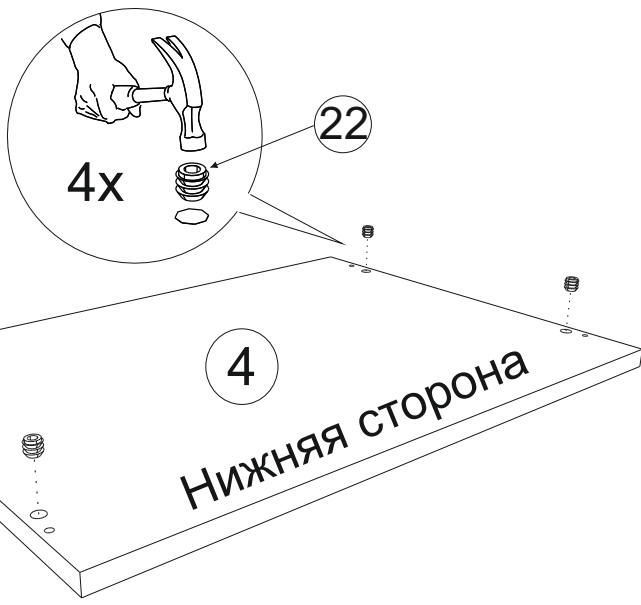
№	Наименование	Длина	Ширина	Кол-во	Материал
1, 2	Стойка	754	394	2	ЛДСП 16
3	Крышка	1000	412	1	ЛДСП 16
4	Дно	1000	394	1	ЛДСП 16
5, 6	Боковина ящика	350	124	10	ЛДСП 16
7	Стенка задняя ящика	410	124	2	ЛДСП 16
8	Стенка задняя ящика	909	124	3	ЛДСП 16
9	Планка	966	76	2	ЛДСП 16
10	Стойка	173	394	2	ЛДСП 16
11	Фасад ящика	496	189	2	ЛДСП 16
12	Фасад ящика	995	189	3	ЛДСП 16
13	Дно ящика	348	438	2	ДВПО 3
14	Дно ящика	348	937	3	ДВПО 3
15	Стенка накладная	390	994	2	ДВП 3



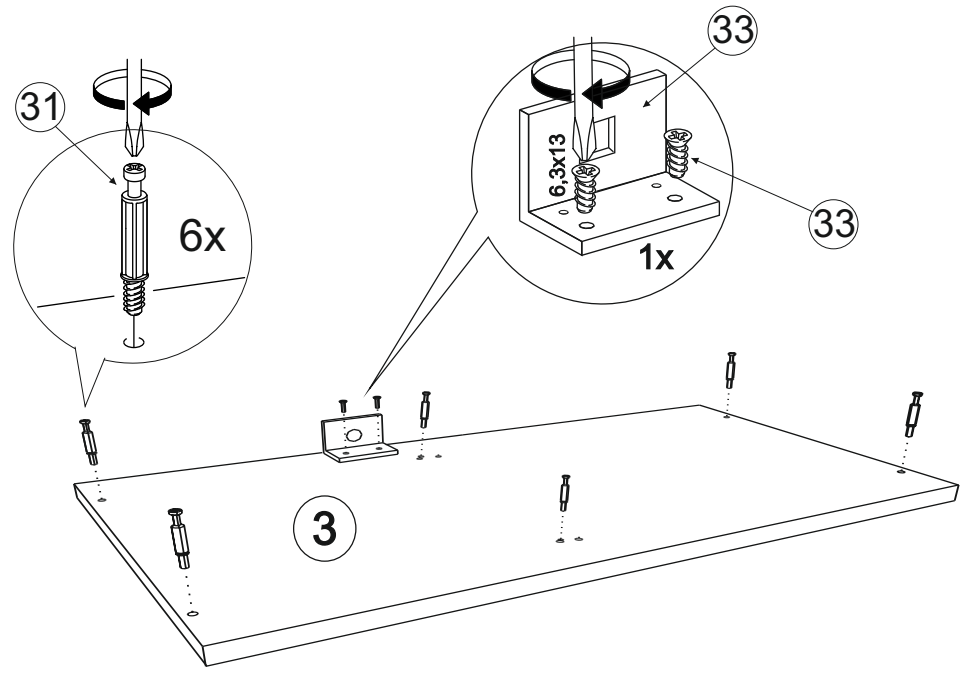
16  8x	17  2x	18  1x	19  28x	20  1x
21  M 6x30 4x	22  4x	23  7x50 8x	24  6x50 20x	25  D5 12x
26  4x	27  6,3x10,5 20x	28  350 мм 5x	29  3,5x16 68x	30  16x
31  32x	32  32x	33  4x16 6,3x13 1x	34  4,2x32 16x	

- 16 - Ручка
 17 - Опора Эвора
 18 - Профиль соединительный
 19 - Гвоздь 1,6*25 строительный
 20 - Ключ шестигранник №4
 21 - Винт 6*30 полукруглый
 22 - Футорка пластмассовая
 23 - Винт-конфирмат 7*50
 24 - Дюбель-гвоздь 6*50 пластм.
 25 - Заглушка D5
 26 - Заглушка 20x20 мм.
 27 - Евровинт 6,3*10,5 потайной
 28 - Роликовые направляющие д/ящ. 350 мм
 29 - Саморез 3,5*16
 30 - Полкодержатель
 31 - Шток эксцентрика
 32 - Эксцентриковая стяжка 15/15
 33 - Подвес кухонный
 34 - Саморез 4,2*32 п/сф

1/40

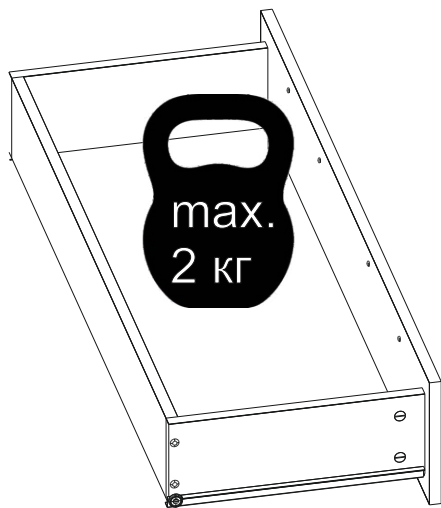


2/40

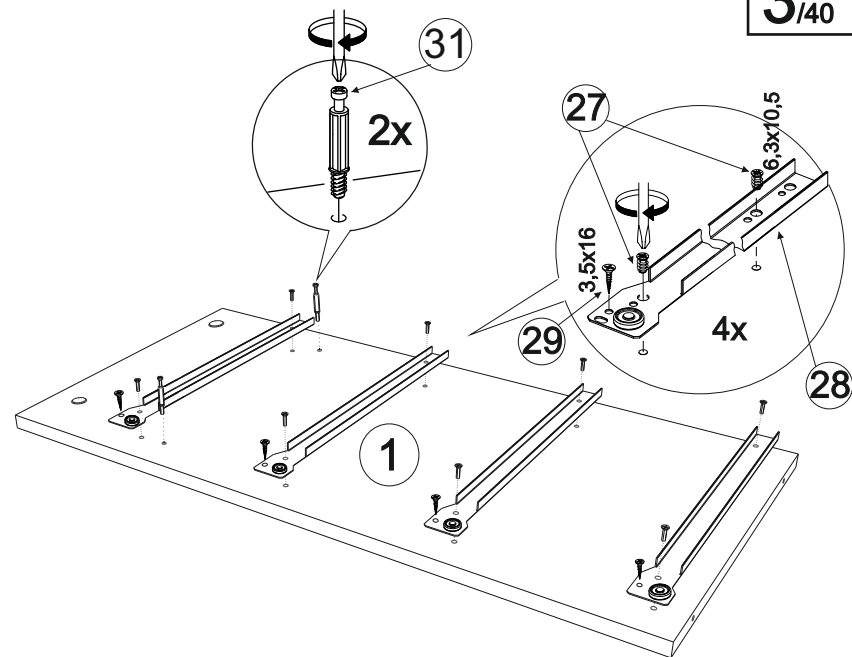


ВНИМАНИЕ
 Опрокидывание мебели может привести к серьёзным или смертельным телесным повреждениям.
 Для предотвращения опрокидывания мебель должна быть постоянно прикреплена к стене.
 Крепёжные средства для крепления к стене не прилагаются, для разных материалов стен требуются различные крепления. Используйте крепёжные средства, подходящие для материала стен в Вашем доме. Если вы не уверены, какой тип креплений подходит к данному материалу, обратитесь в специализированный магазин.

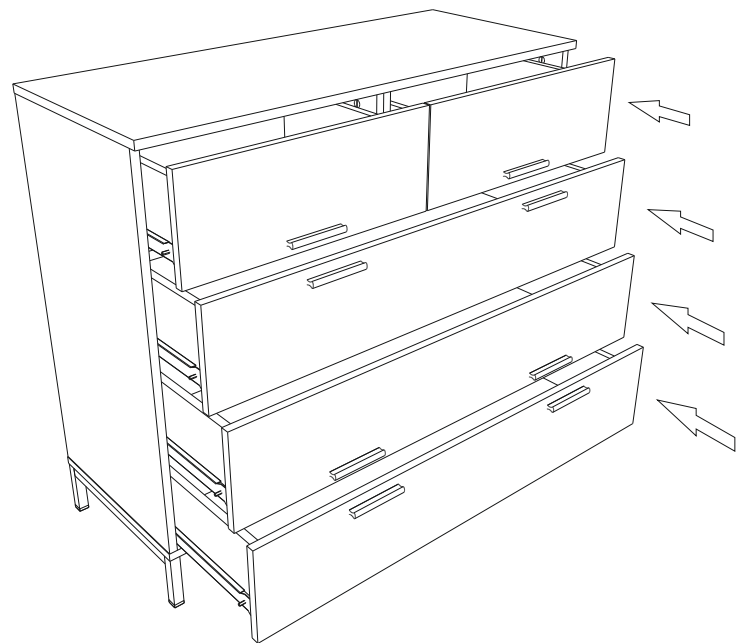
39/40



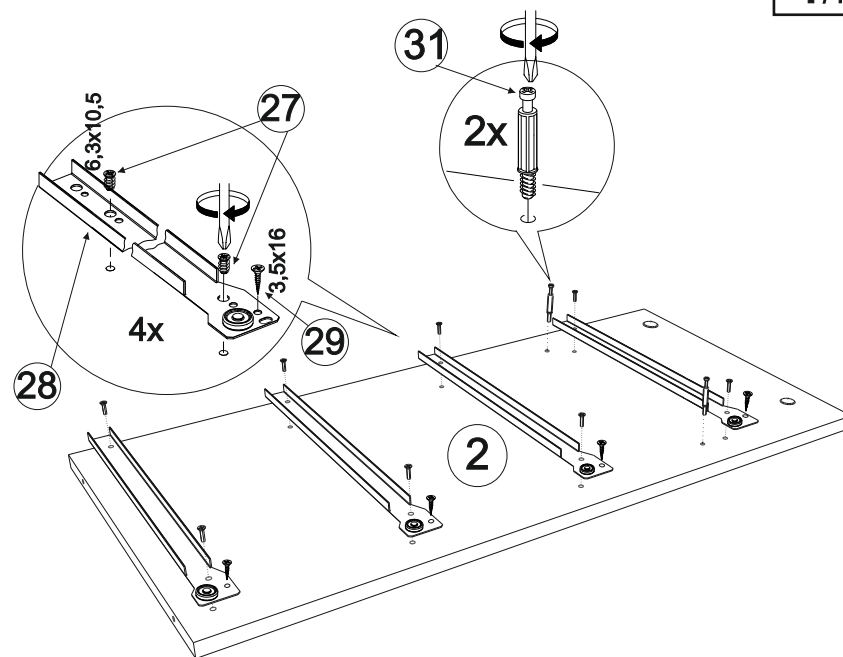
3/40



40/40

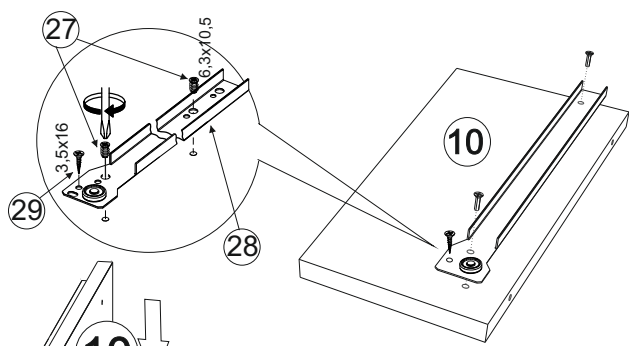


4/40



Внимание!
Изделие необходимо прикрепить к стене.

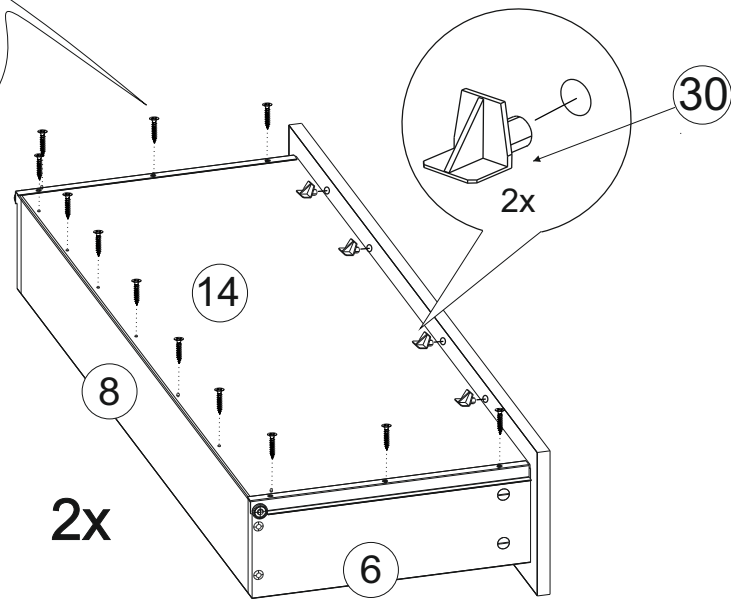
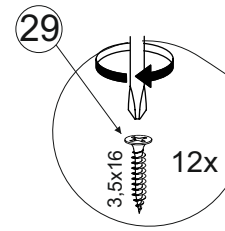
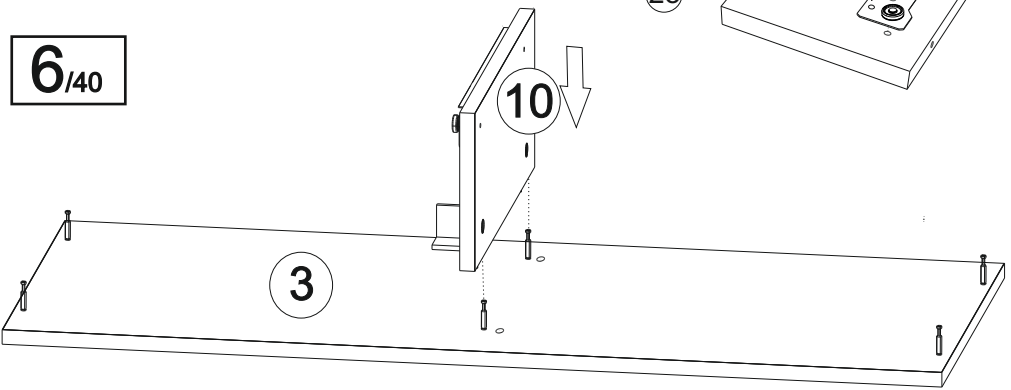
5/40



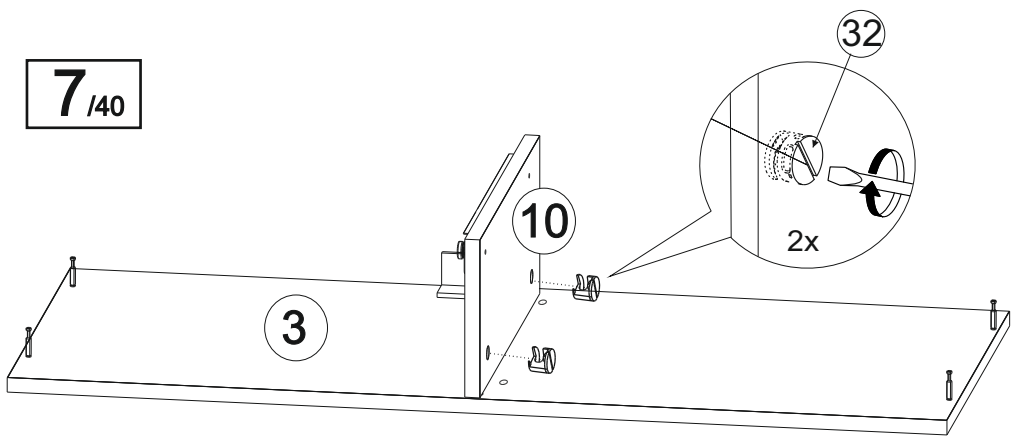
37/40

Обратите внимание!
 При установке задней стенки
 проверить диагонали каркаса ящика.
 Установку производить только при
 совпадении диагоналей.

6/40

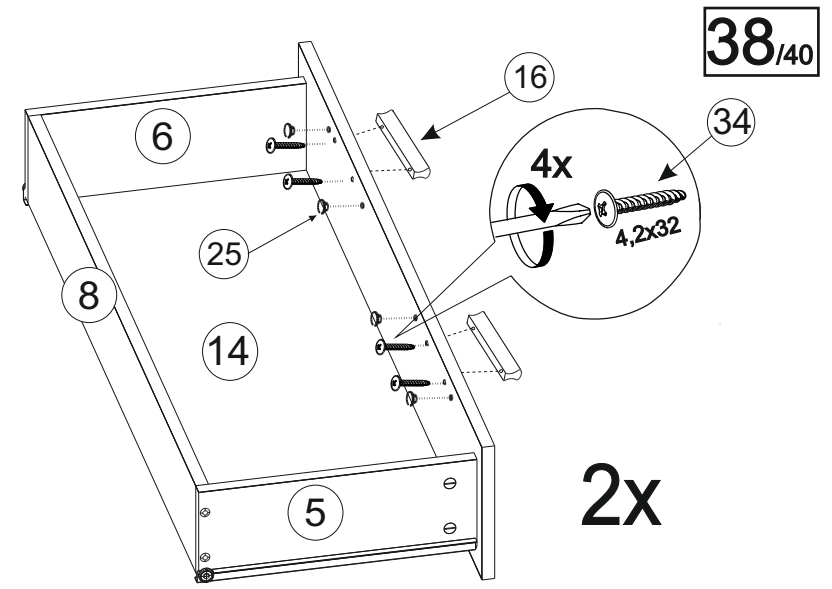
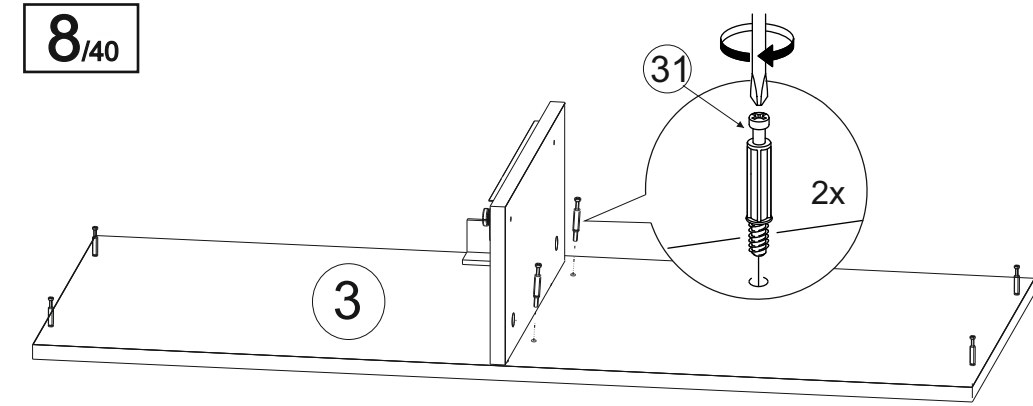


7/40

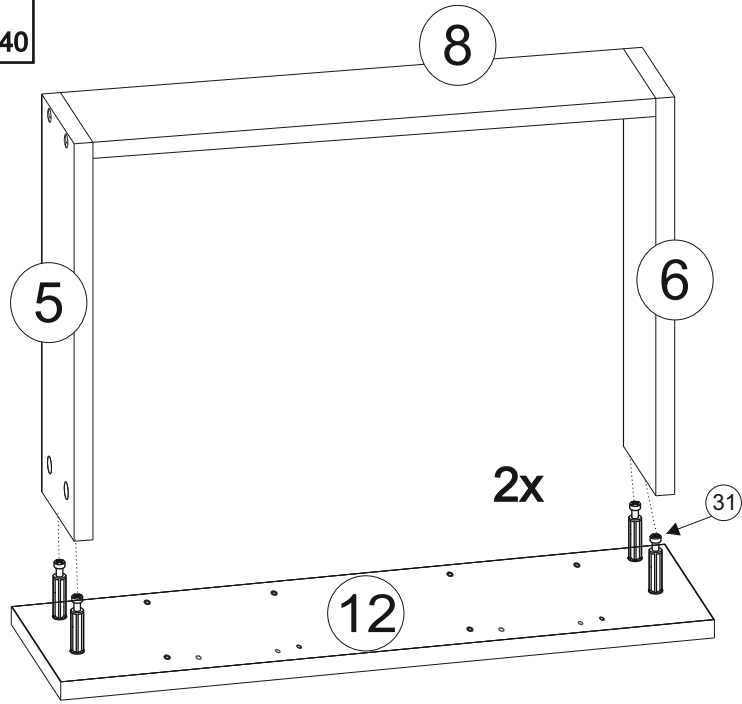


38/40

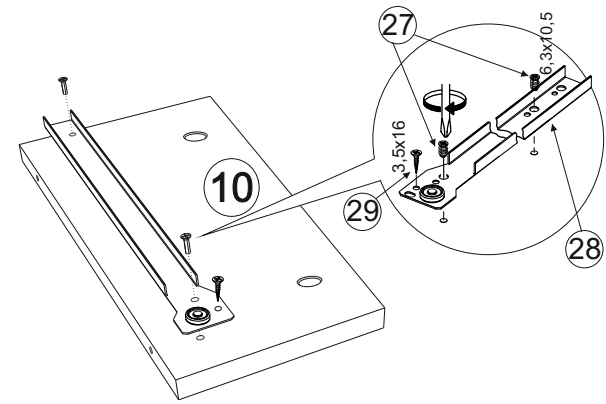
8/40



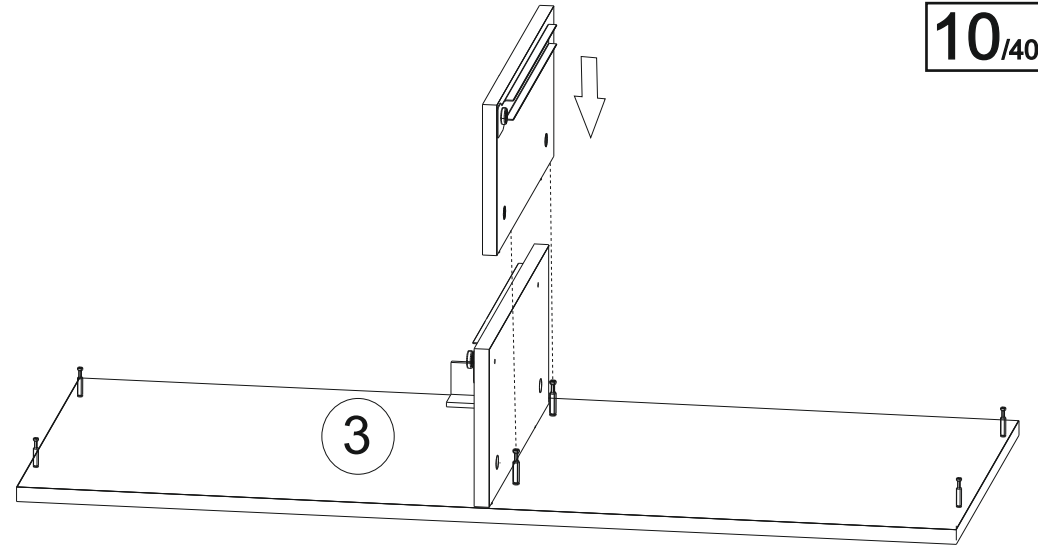
35/40



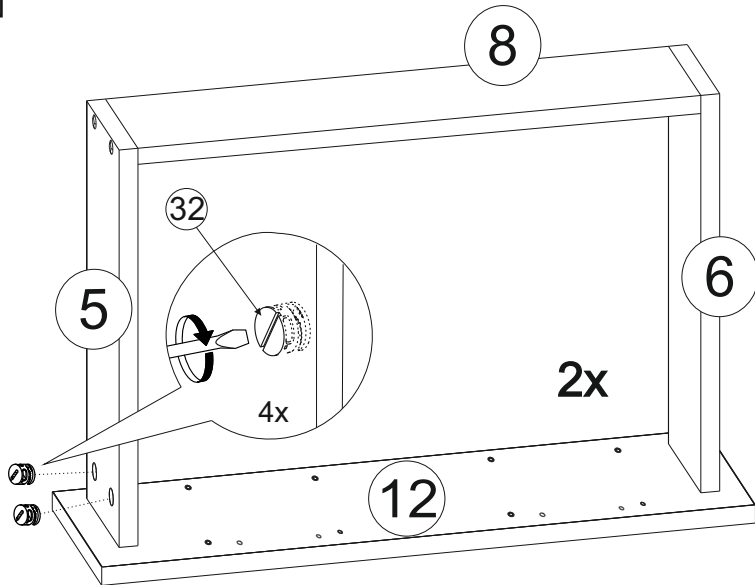
9/40



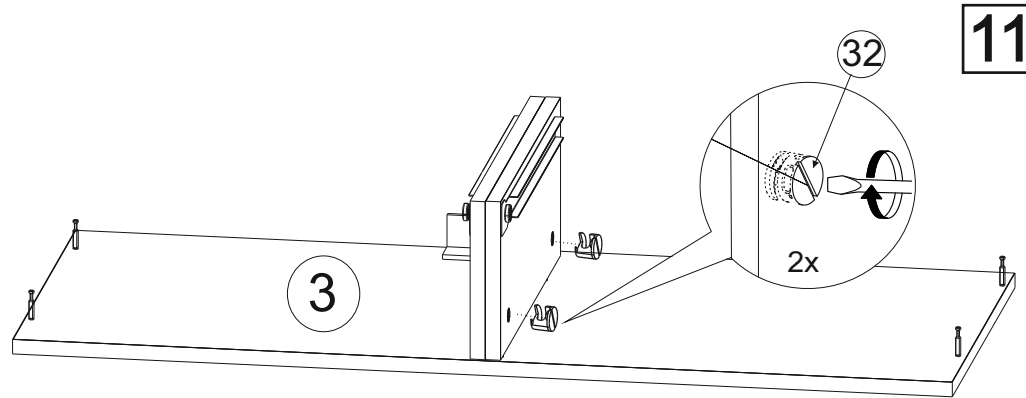
10/40

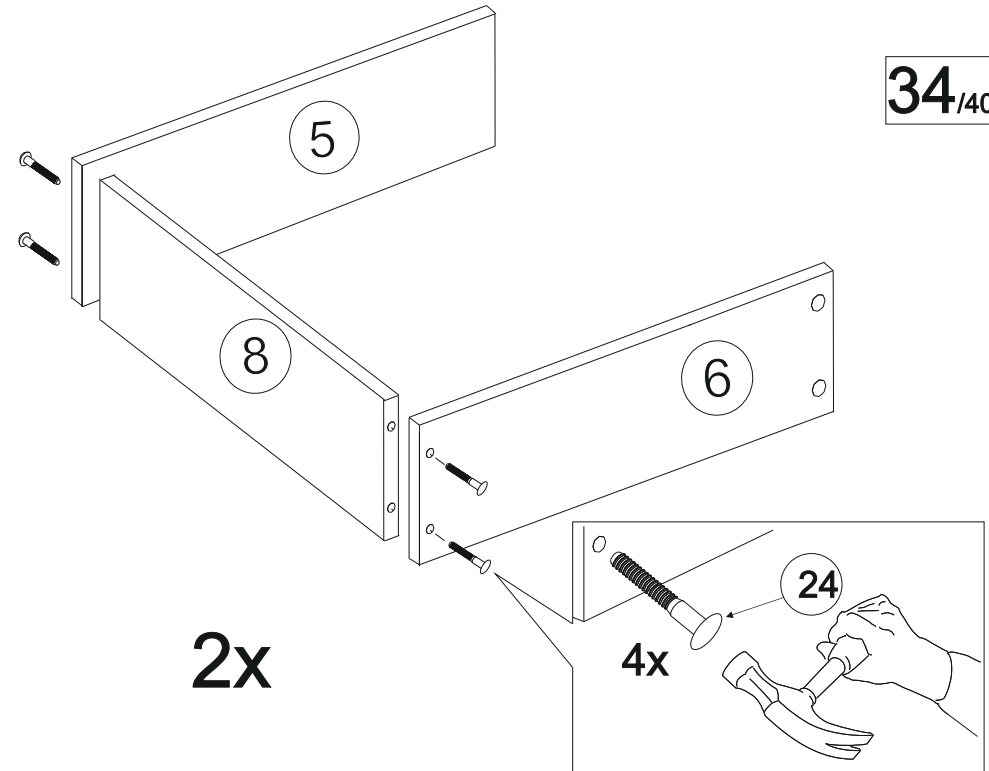
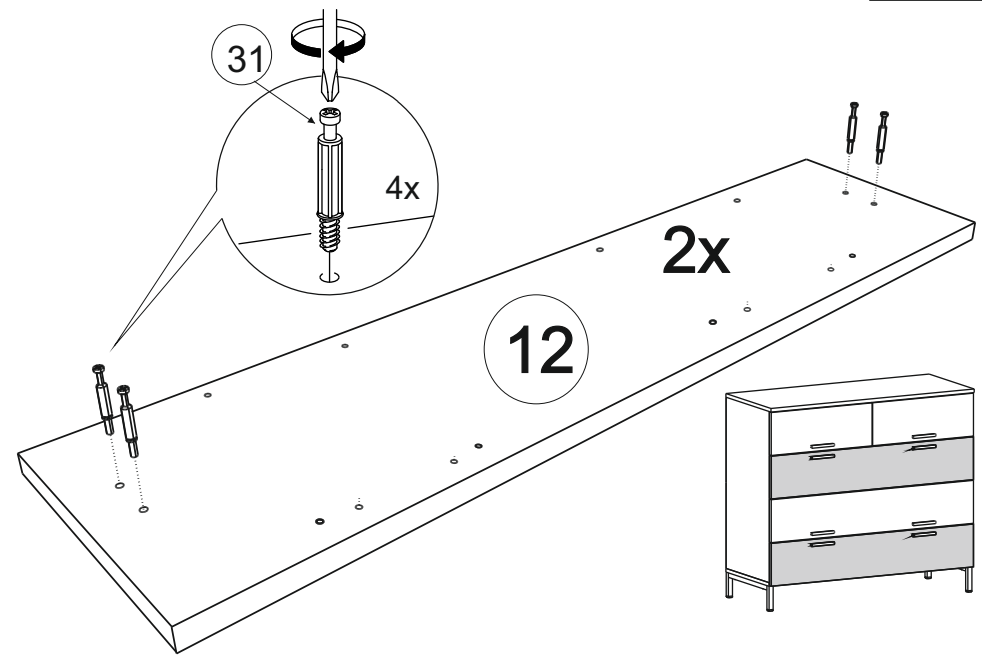
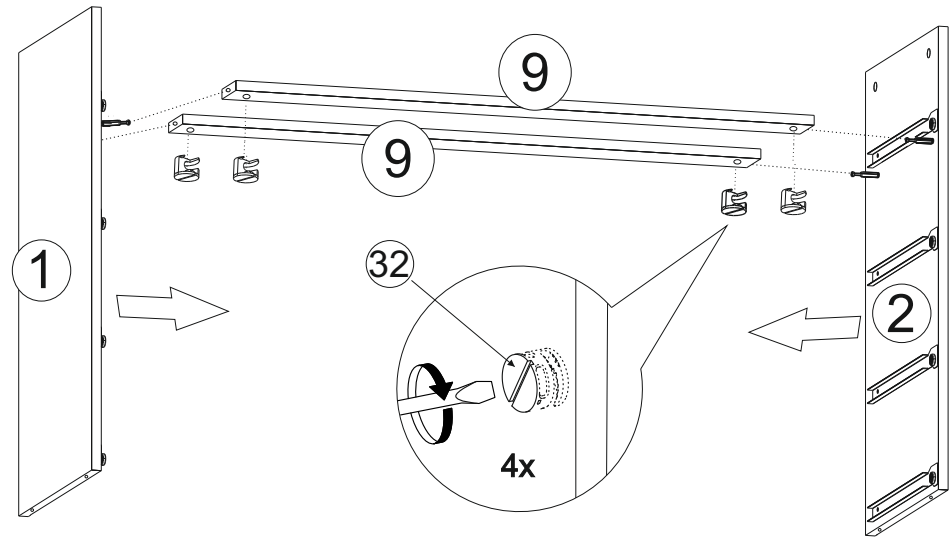


36/40

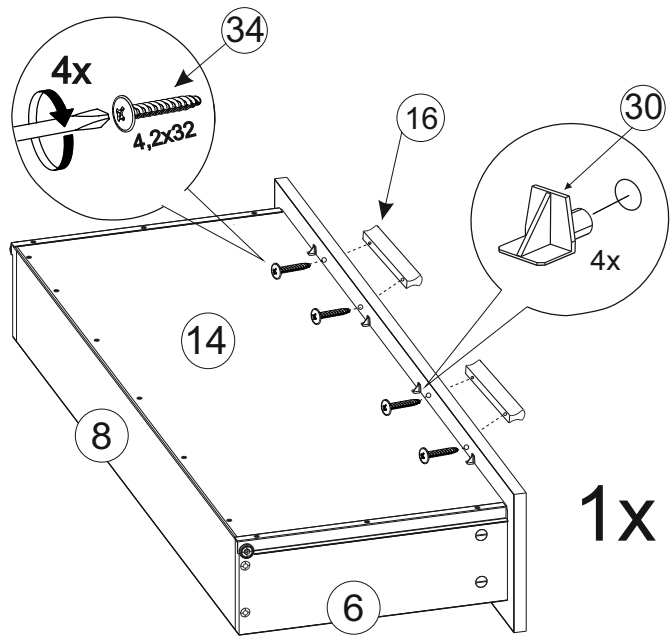


11/40



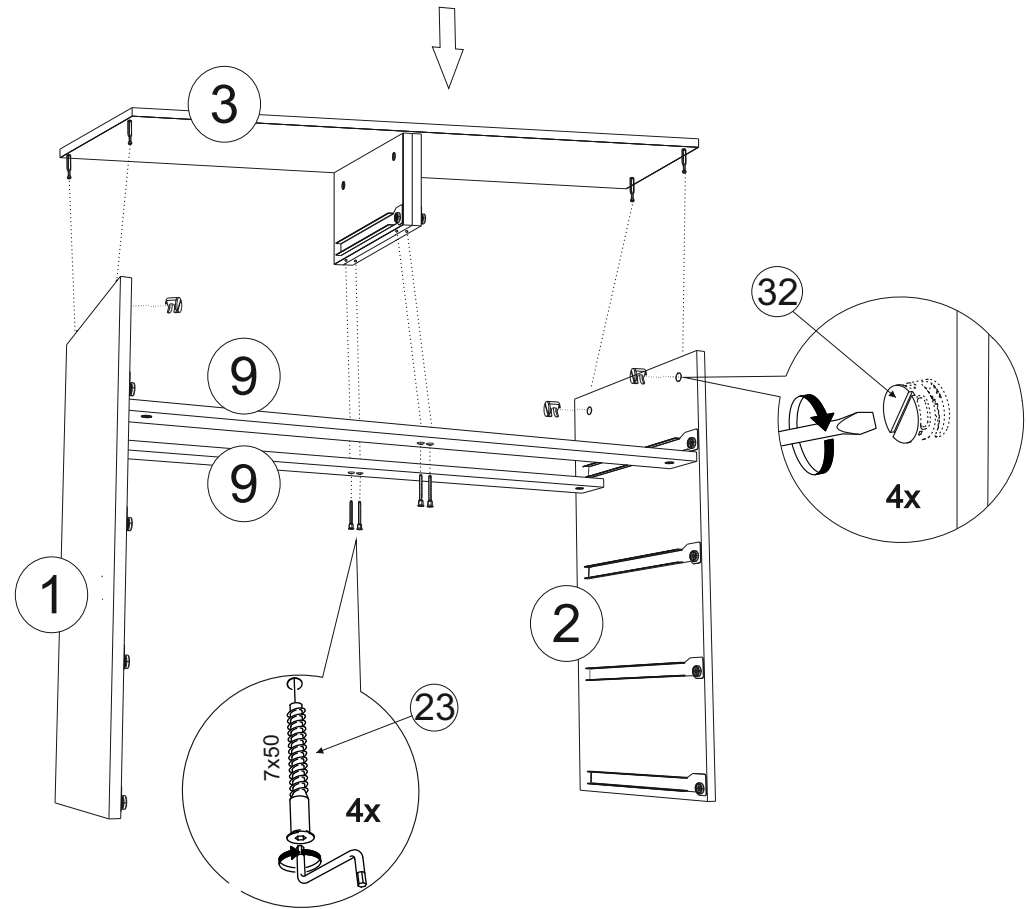


31/40

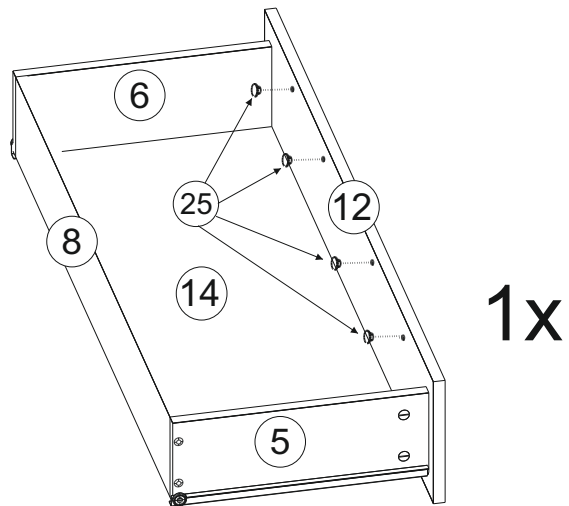


1x

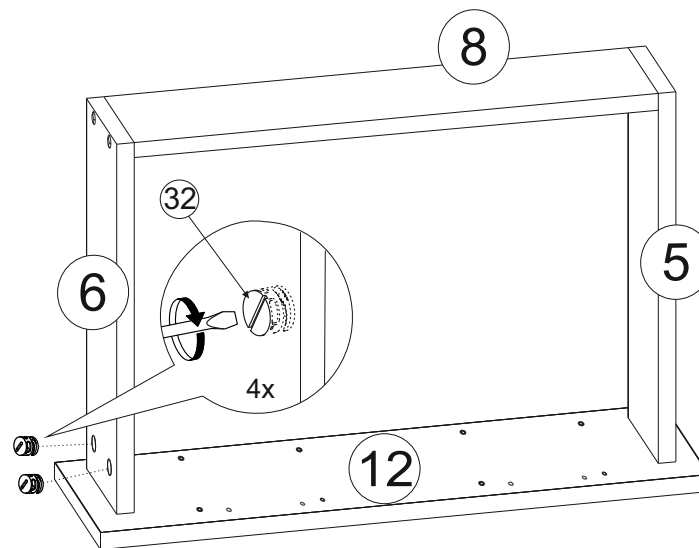
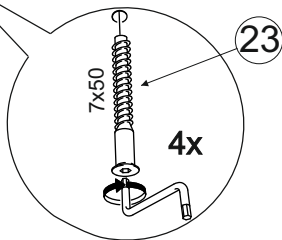
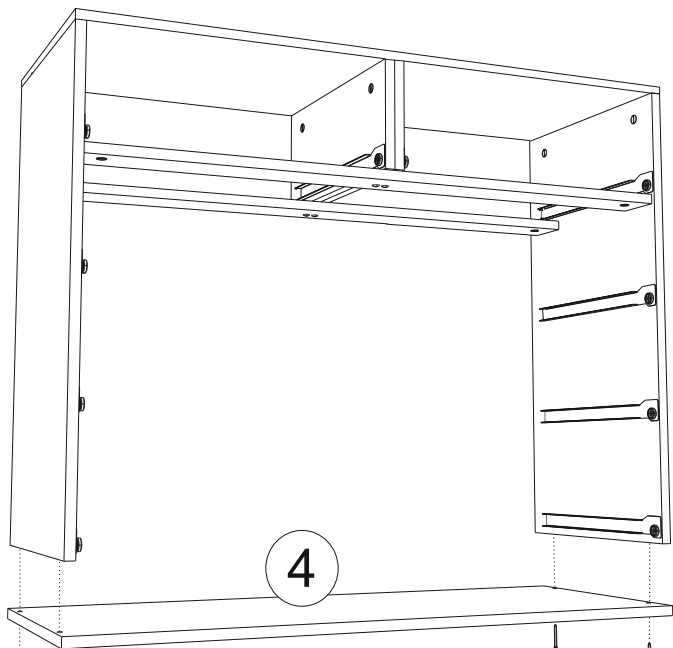
13/40



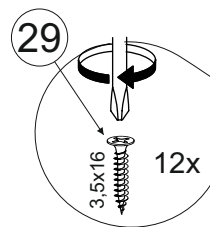
32/40



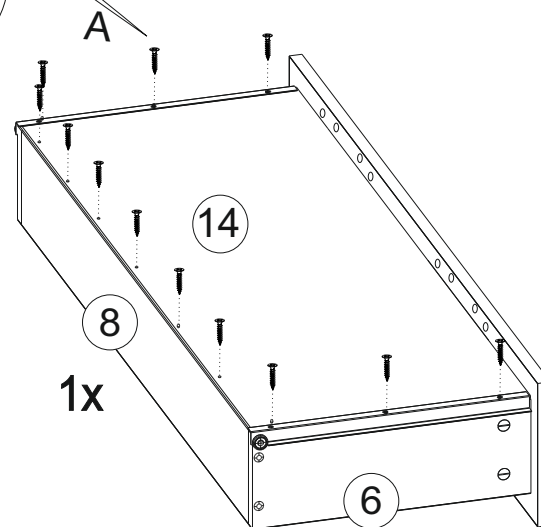
1x



1x

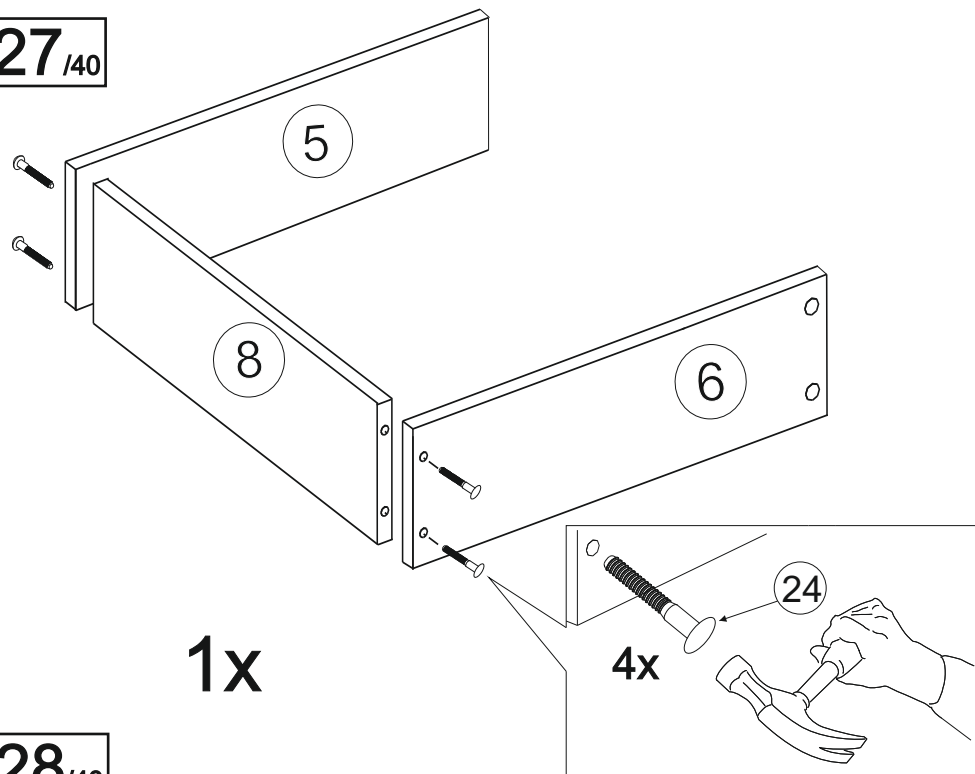


Обратите внимание!
 При установке задней стенки
 проверить диагонали каркаса ящика.
 Установку производить только при
 совпадении диагоналей.



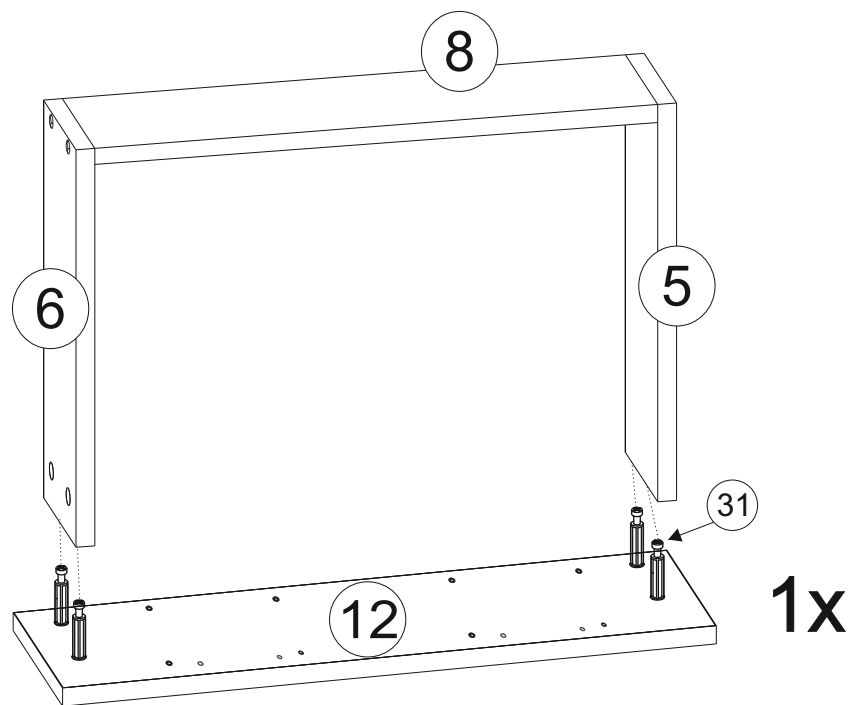
1x

27/40



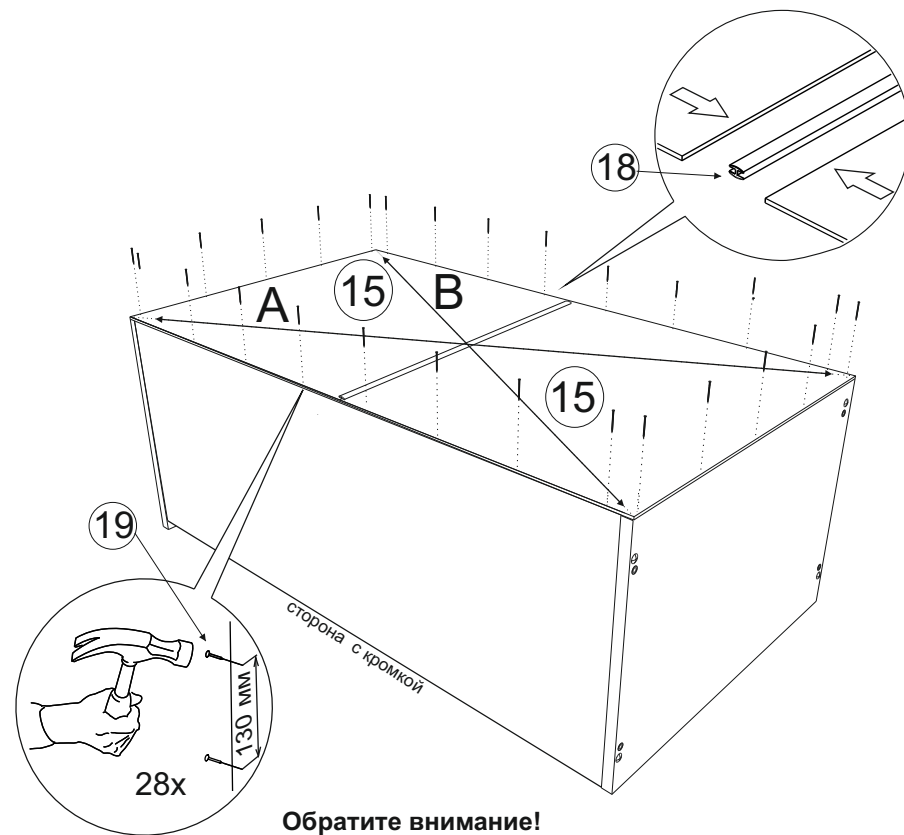
1x

28/40



1x

15/40



Обратите внимание!

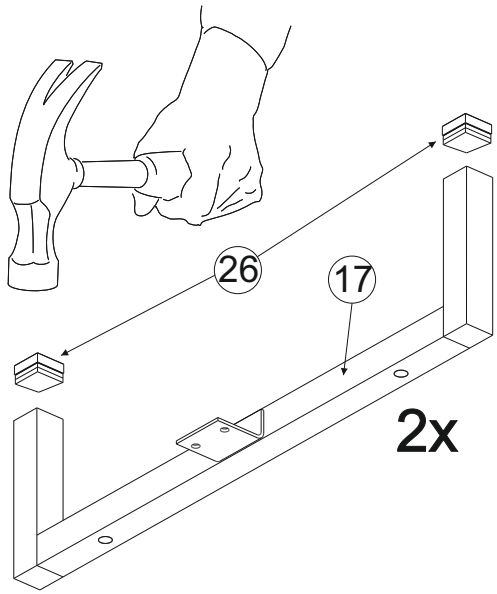
При установке задних стенок убедитесь, что диагонали комода равны.

Установку производить только при совпадении диагоналей.

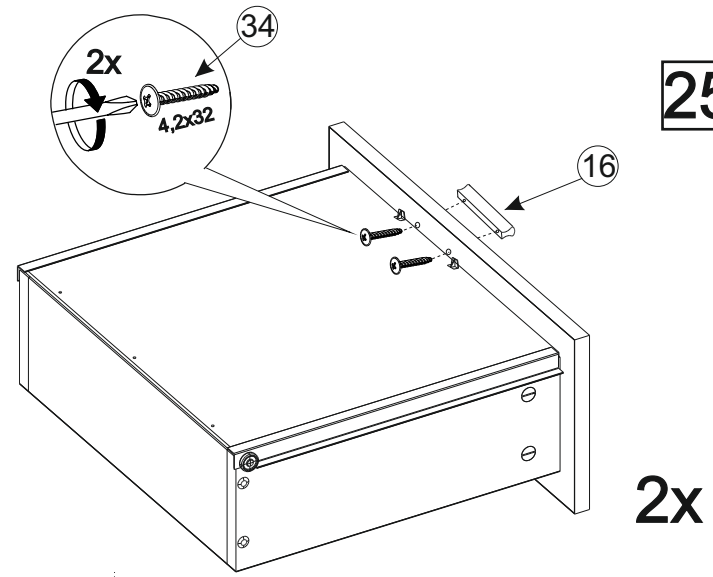


A=B

16/40

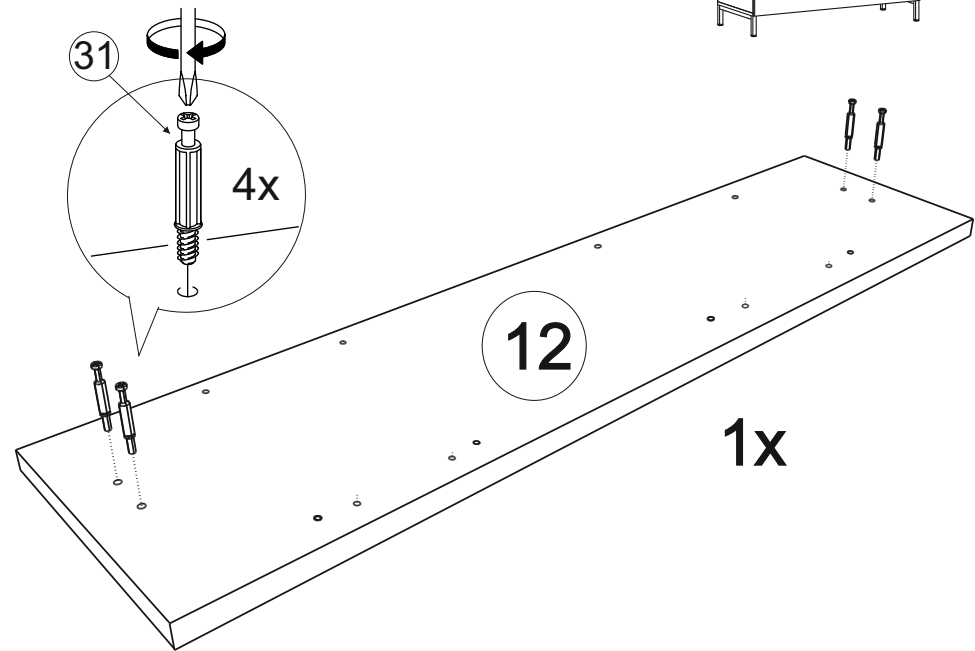
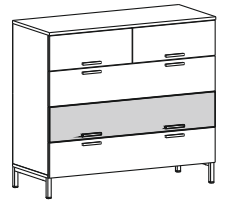
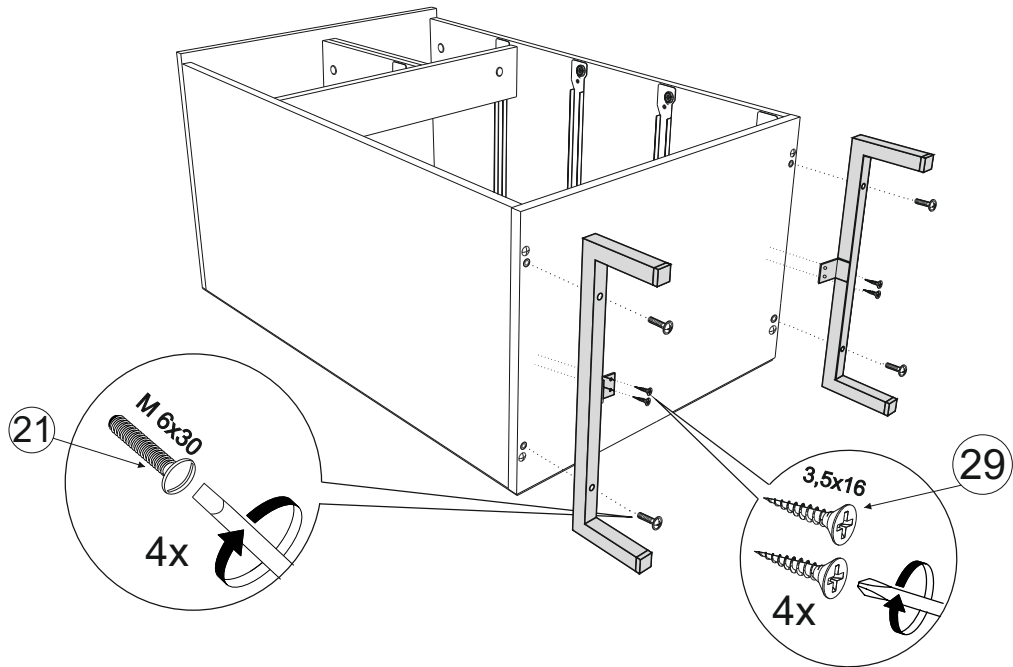


25/40

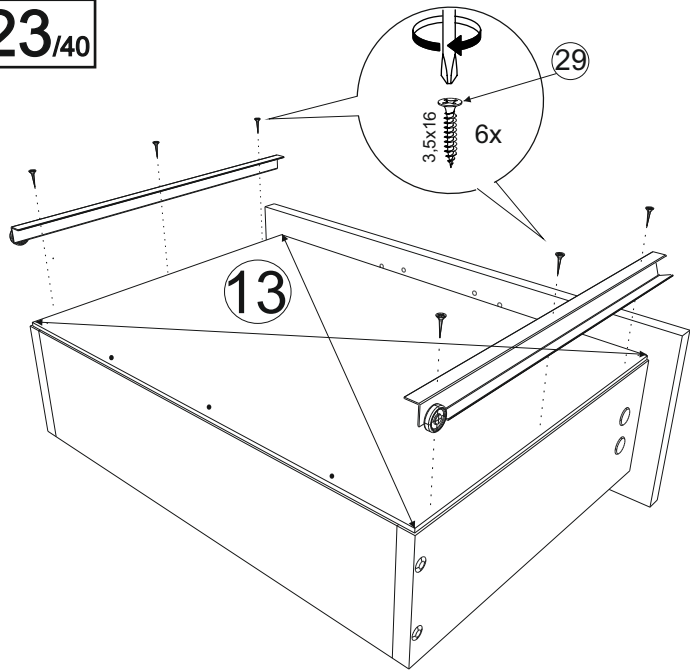


17/40

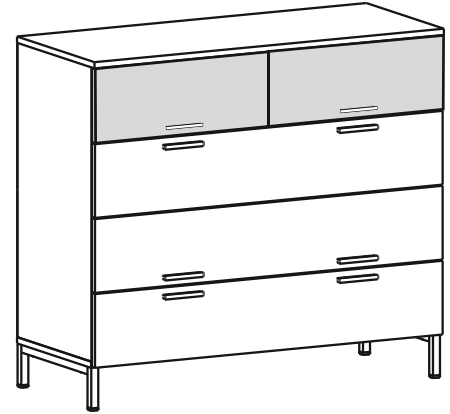
26/40



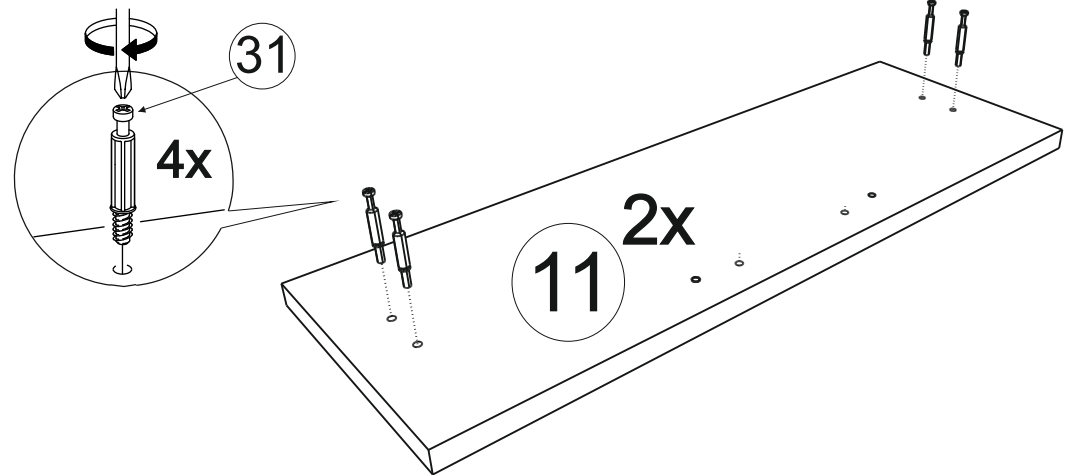
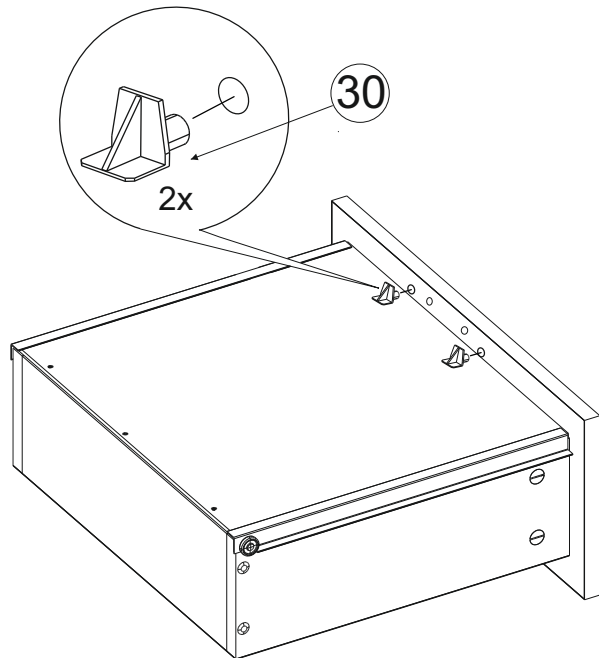
23/40



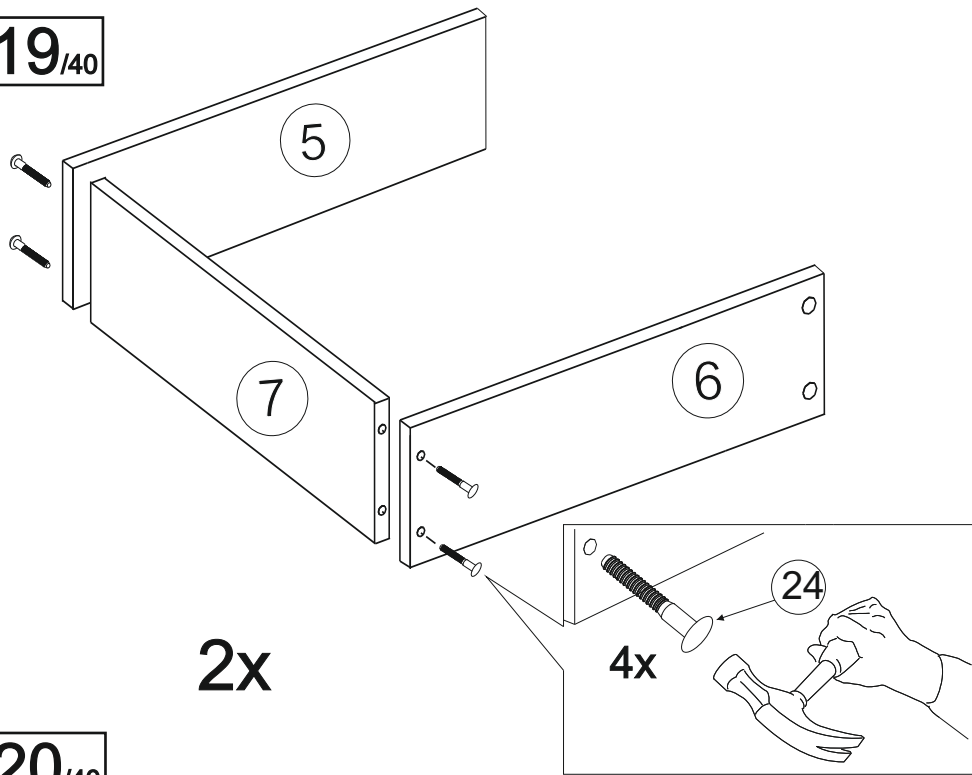
18/40



24/40

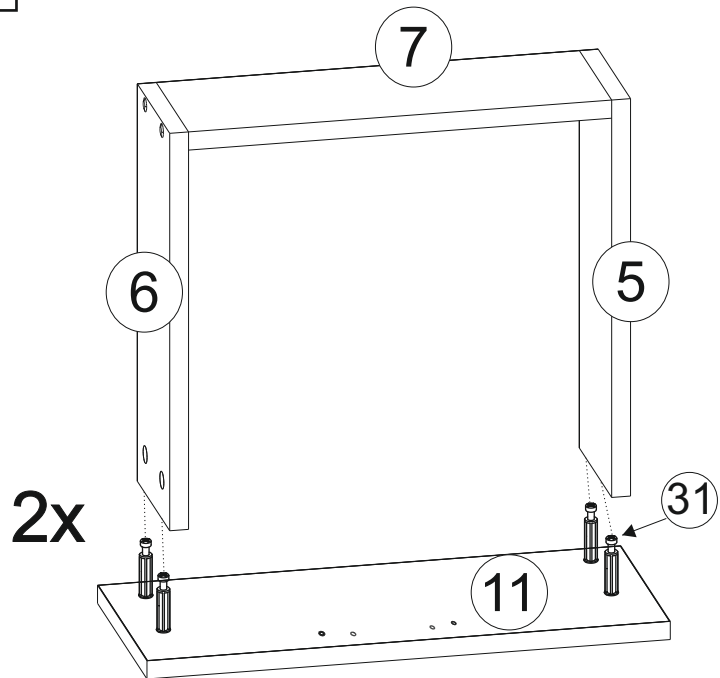


19/40



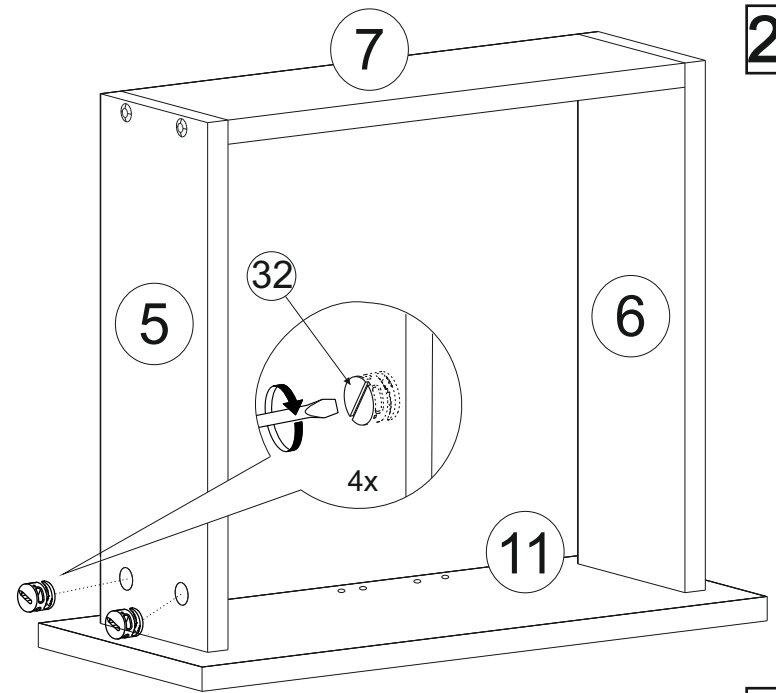
2x

20/40



2x

21/40



22/40

Обратите внимание!

При установке задней стенки проверить диагонали каркаса ящика. Установку производить только при совпадении диагоналей.

