

### Правила эксплуатации и ухода за мебелью.

Мебель должна храниться и эксплуатироваться в закрытых отапливаемых помещениях при температуре не ниже +2°C и относительной влажности воздуха от 45 до 70%.

Не следует открывать двери более чем на 90° - это приводит к поломке петель.

При ослаблении крепления соединений необходимо периодически подтягивать винты,

Поверхности изделий следует предохранять от различных растворителей, кислот, щелочей и механических повреждений. Не допускается применение соды, порошков и других материалов, не предназначенных для ухода за мебелью.

Помните, что сохранность и долговечность изделия зависит не только от её конструкции и качества материалов, но и от правильной эксплуатации и ухода за ней.

### Гарантийные обязательства

Предприятие-изготовитель гарантирует соответствие изделия требованию ГОСТ 16371-93 при соблюдении потребителем условий эксплуатации и хранения.

Гарантийный срок эксплуатации 24 месяца. Срок исчисляется со дня продажи изделия.

Гарантия не распространяется на мебель, имеющую механические повреждения (изломы, царапины, и др.), возникшие в процессе неправильной сборки и эксплуатации, утолщение деталей от попадания на них влаги (разбухание), возникшее от неправильного ухода за мебелью, не имеющую штампа ОТК в свидетельстве о приемке.

Дефекты производственного характера, обнаруженные в течение гарантийного срока, устраняются за счет предприятия-изготовителя. Претензии на такие дефекты принимаются при наличии паспорта и гарантийного талона с отметкой даты продажи.

Данная гарантия не распространяется на светотехнические элементы, по всем вопросам обращаться к производителю комплектующих.

Срок службы изделия - 10 лет.

### СВИДЕТЕЛЬСТВО О ПРИЕМКЕ

Тумба

КМ 341.119.000

Изготовлен в соответствии с обязательными требованиями государственных стандартов, действующей технической документацией и признан годным для эксплуатации.

Штамп ОТК \_\_\_\_\_

Дата продажи \_\_\_\_\_

Штамп магазина \_\_\_\_\_



Изготовлено по заказу  
ООО «Торговый Дом ТриЯ»  
[www.triya.ru](http://www.triya.ru)

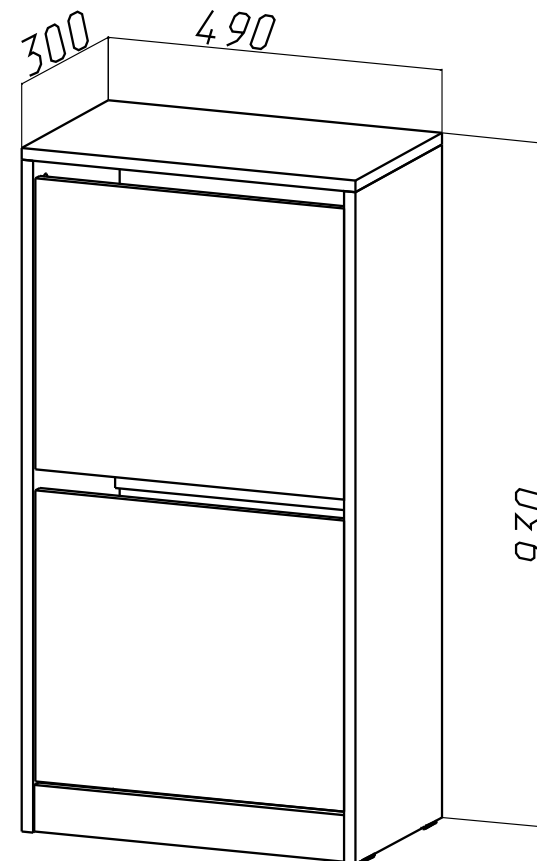
Версия 2015(1)

Адрес: ООО «КиМер» Ростовская обл., г. Волгодонск ул. Шлюзовская 2  
тел/факс (8639) 27-01-44, 27-00-21.



Хорошая  
мебель  
[www.triya.ru](http://www.triya.ru)

## Паспорт и инструкция по сборке изделия . Тумба «Ламина» КМ 341.119.000 ПС



## Уважаемый покупатель!

Для удобства транспортирования и предотвращения повреждения набора, изделия поставляются в разобранном виде. Стоимость сборочных работ в стоимость набора не включена.

### Технические характеристики

Мебель изготовлена в соответствии с требованиями ГОСТ 16371-93.

“Мебель. Общие технические условия.”

Декларация о соответствии ТС № RU Д-РУ .АУ04.В.23274

**Внимание! Предприятие-изготовитель оставляет за собой право вносить незначительные изменения, не ухудшающие качество изделия.**

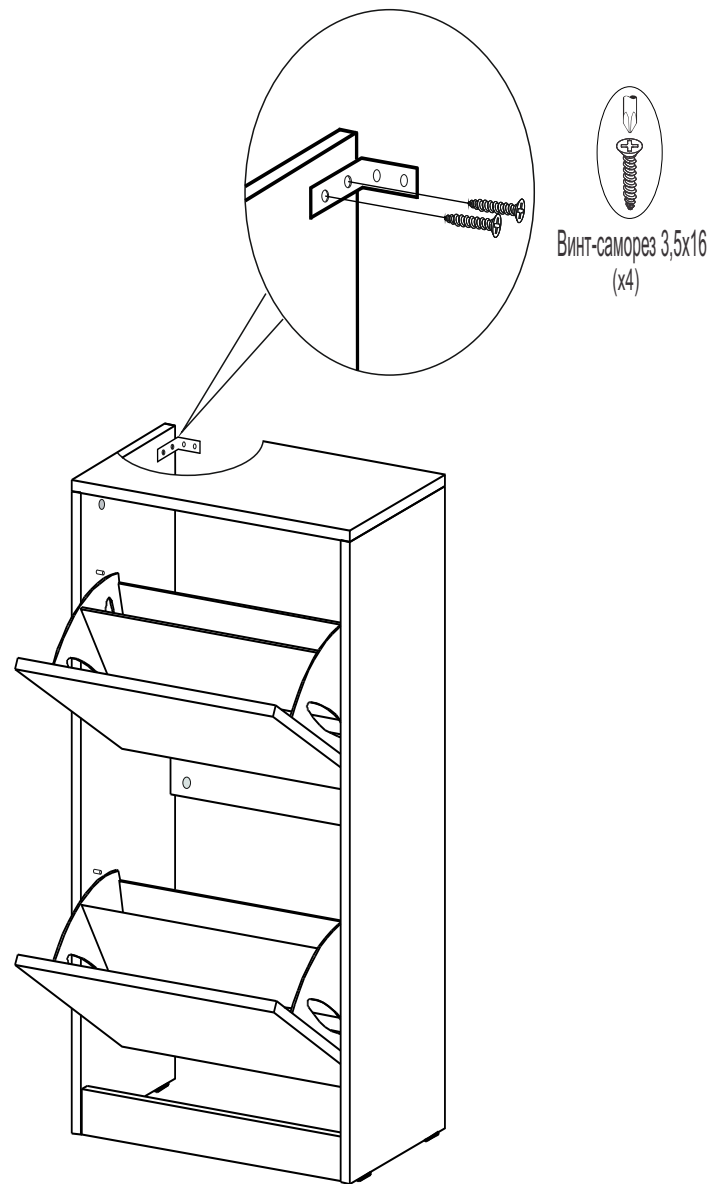
### Упаковочная ведомость

Наименование детали	Маркировочный №	Кол-во	№ по рис.	Пакет №
Стойка левая	КМ 341.119.001	1	1	1
Стойка правая	КМ 341.119.002	1	2	
Крышка	КМ 341.119.003	1	3	
Цоколь	КМ 341.119.004	1	4	
Распорка	КМ 341.119.005	1	5	
Дверь	КМ 341.119.006	2	6	
Вставка	КМ 341.119.007	2	7	
Вставка	КМ 341.119.008	4	8	

### Комплект фурнитуры

Наименование	Количество
Винт-саморез 3,5x16 	16
Винт-саморез 3,0x16 	20
Шток эксцентрика 	10
Эксцентрик 	10
Шкант 8x30 	8
Гвоздь 1,6x25 	8
Механизм обувницы 	2компл.
Заглушка эксцентрика 	8
Подпятник пластмассовый 	4
Уголок 40x40 	2
Магнит защелка 	2

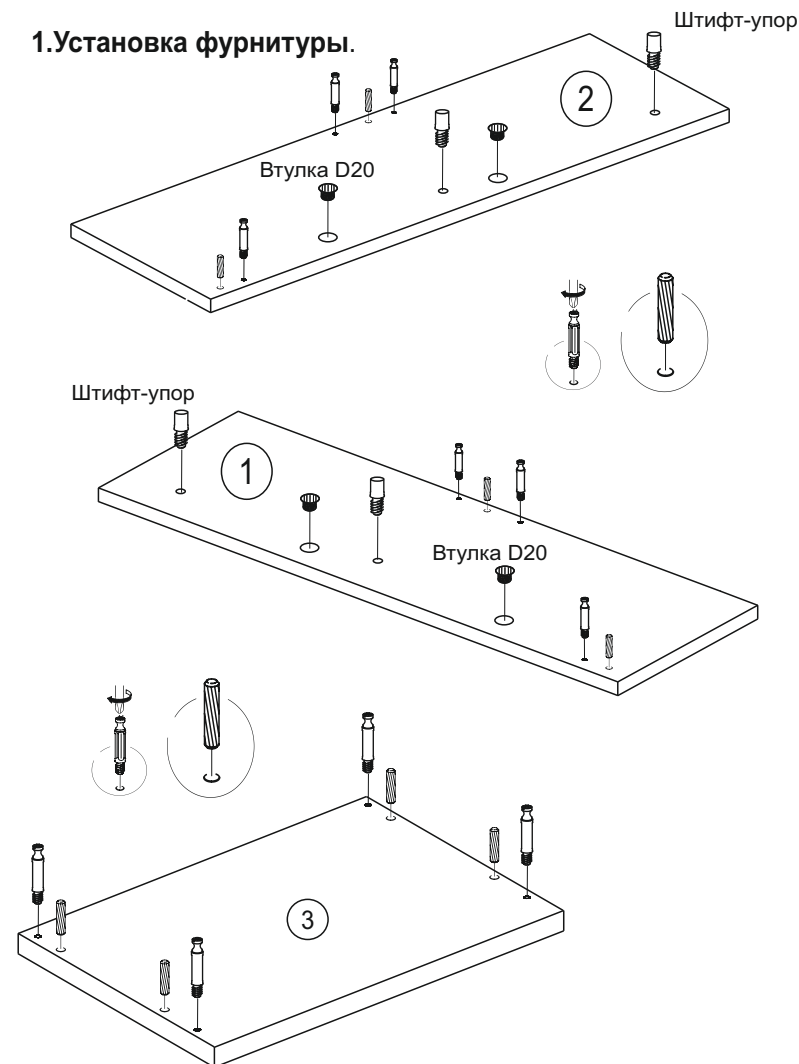
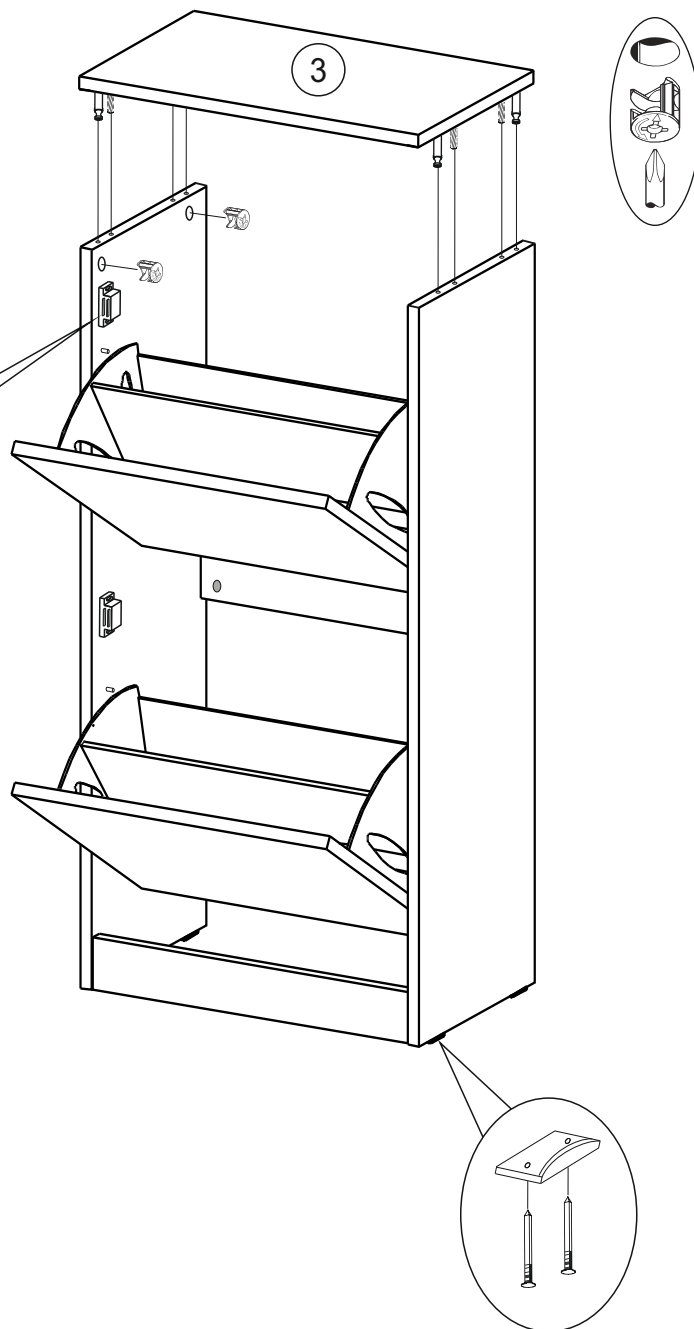
После сборки закрепить обувницу к стене с помощью уголка 40x40 и винта самореза 3,5x16. Винты для крепления к стене в комплект не входят подбираются индивидуально в зависимости от вида стен!!!



## Инструкция по сборке.

Учитывая конструктивные и функциональные особенности производитель рекомендует пользоваться услугами профессиональных сборщиков. При самостоятельном монтаже Вам необходимо руководствоваться настоящей инструкцией и схемами сборки отдельных изделий. Фирма-производитель не несет ответственность за повреждения, полученные в результате неправильной сборки.

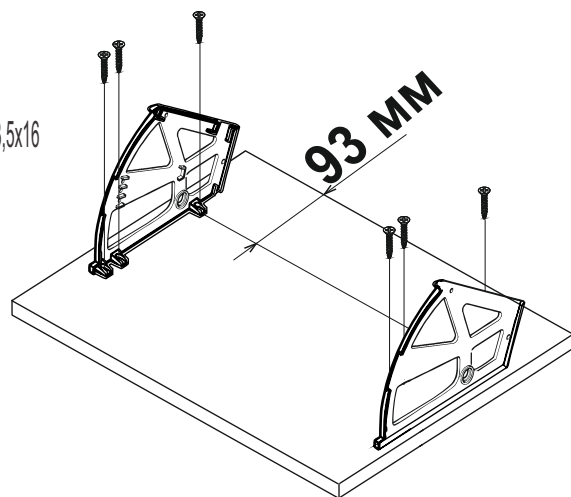
Изделия следует собирать на ровном полу, покрытом тканью или бумагой. Для работы необходимо иметь молоток, деревянный брусок, обернутый тканью, отвертки, угольник 90°, ножницы, рулетку, линейку.



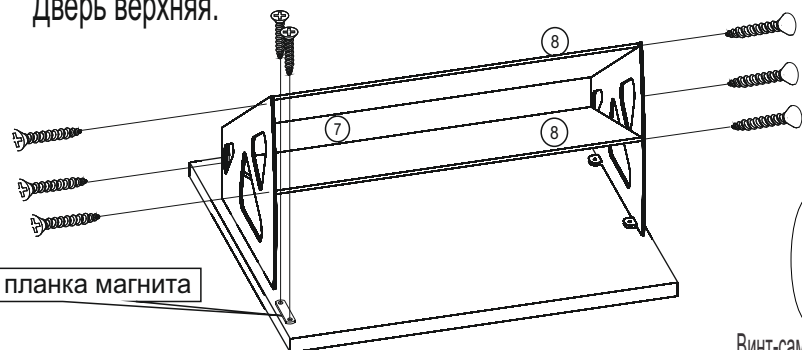
## 2. Сборка дверей.



Винт-саморез 3,5x16  
(x12)

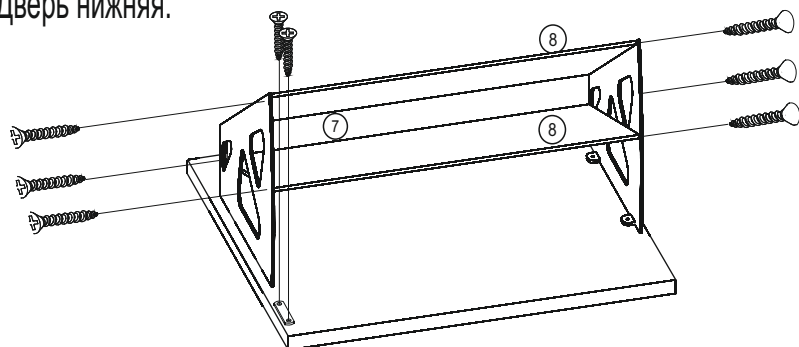


Дверь верхняя.



Ответная планка магнита

Дверь нижняя.



Винт-саморез 3,0x16  
(x16)

## 3. Сборка корпуса.

