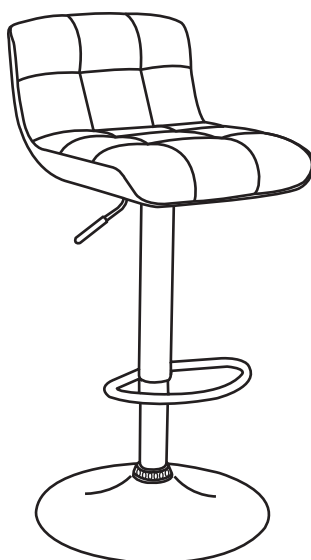


Кодовый № REFERENCE NO. REFERENCIA NO. REFERENZ-NR.	147394BLAN 147394GRIS 147394NOIR 147394ROUG 147394VIOL	WHITE/BLANC GREY/GRIS BLACK/NOIR RED/ROUGE PURPLE/VIOLET
Наименование NOM DU PRODUIT PRODUCT NAME NOMBRE DEL PRODUCTO PRODUKTBEZEICHNUNG	MICAELO CHAIR WY-205	
EAN:	3517920609598 3517920609604 3517920609581 3517920609574 3517920609611	WHITE/BLANC GREY/GRIS BLACK/NOIR RED/ROUGE PURPLE/VIOLET



RU

1. Определите детали, из которых состоит ваш предмет.
2. Соберите механические части и пересчитайте их.
3. Убедитесь, что необходимые инструменты готовы к использованию.
4. Организуйте пространство для сборки мебели, используйте ковровым покрытием или одеялом для защиты мебели от царапин.
5. Не устанавливайте мебель, не убедившись, что все части мебели собраны.  
После некоторого периода эксплуатации некоторые механические части мебели могут утратить наладку. Поэтому рекомендуется своевременно проводить регулировку винтов.  
СОХРАНИЙТЕ ИНСТРУКЦИЮ ПО СБОРКЕ, ЭТО ПОМОЖЕТ ВАМ, ЕСЛИ НЕКОТОРЫХ МЕХАНИЧЕСКИХ ЧАСТЕЙ НЕ БУДЕТ ХВАТАТЬ



EN

1. Identify the parts which make up your piece of furniture.
2. Gather the hardware parts and count them.
3. Have the necessary tools ready.
4. Organize a space for assembly, wall carpeting or a blanket will protect the furniture against scratches.
5. Mount the furniture, never force the parts to be assembled.

TIGHTEN THE SCREWS AFTER IT HAS BEEN USED FOR SOME TIME.  
KEEP THE ASSEMBLY INSTRUCTION SINCE IT WILL HELP YOU WHEN YOU GET IN TOUCH WITH THE STORE IF A PART SHOULD BE MISSING.



FR

1. Repérez les pièces constituant votre meuble.
2. Regroupez et comptez la quincaillerie.
3. Munissez vous de l'outillage nécessaire.
4. Aménagez vous une zone de montage, la moquette ou une couverture protégera des rayures.
5. Procédez au montage, ne jamais forcer sur les assemblages, resserez les vis après quelques temps d'usage.

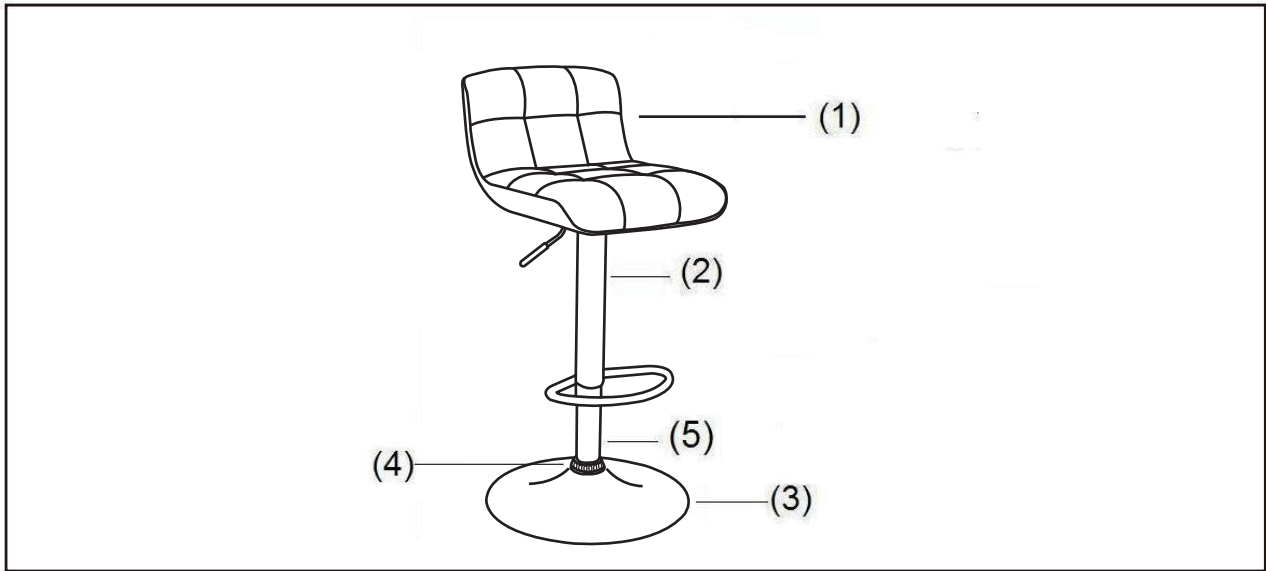
GARDEZ VOTRE NOTICE DE MONTAGE.  
SI UNE PIÈCE VENAIT À MANQUER ELLE SERA LE MOYEN LE PLUS CLAIR POUR COMMUNIQUER AVEC VOTRE MAGASIN.



DE

1. Bitte überprüfen Sie, ob alle Einzelteile Ihres Möbelstücks vorhanden sind.
2. Bitte überprüfen Sie, ob alle Schrauben und Verbindungsteile für die Montage vorhanden sind.
3. Halten Sie alle notwendigen Montage-Werkzeuge für ihren Einsatz gebrauchsbereit.
4. Bereiten Sie einen passenden Ort für die Montage vor. Ein Teppichboden oder ähnliches schützt vor Kratzern.
5. Beginnen Sie mit der Montage. Lassen Sie sich Zeit und fügen Sie die Einzelteile nie mit Gewalt zusammen.

Um einen langfristigen und einwandfreien Gebrauch zu gewährleisten, ziehen Sie die einzelnen Schrauben regelmäßig nach längerer Nutzung des Möbelstücks fest.  
Bitte bewahren Sie diese Montageanleitung auf. Diese gewährleistet im Problemfall einen reibungslosen und schnellen Kommunikationsaustausch mit dem Kundenservice Ihres Geschäfts.





No.	Размер	Кол-во	№ кор.
No.	Size	Qty	Ctn no.
No.	Taille	Cant	Ctn no.
Nr.	Maße	Anzahl	Ktn nr.
1	480X390X300MM	1	1
2	300X220X380MM	1	1
3	D430X90MM	1	1
4	D75X20MM	1	1
5	D50X565MM	1	1
6			

No.	Размер	Кол-во	№ кор.
No.	Size	Qty	Ctn no.
No.	Taille	Cant	Ctn no.
Nr.	Maße	Anzahl	Ktn nr.
1			
2			
3			
4			
5			
6			

No.	Размер	Кол-во	№ кор.
No.	Size	Qty	Ctn no.
No.	Taille	Cant	Ctn no.
Nr.	Maße	Anzahl	Ktn nr.
1			
2			
3			
4			
5			
6			

Фурнитура/Hardware/Quincailleries/ Montageteile- Ctn no./Kto. nr. 1

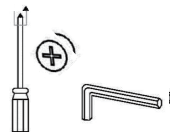
(6) x4	(7) x1	x	x	x
				
M6x14mm	M6 (25X80MM)			



**ВРЕМЯ СБОРКИ: 10 МИНУТ**  
**SET-UP TIME: 10 MINUTE**  
**TEMPS DE MONTAGE: 10 MINUTE**  
**MONTAGEZEIT: 10 MINUTEN**



**ИНСТРУМЕНТЫ:**  
**TOOLS:**  
**OUTILLAGE:**  
**WERKZEUGE:**

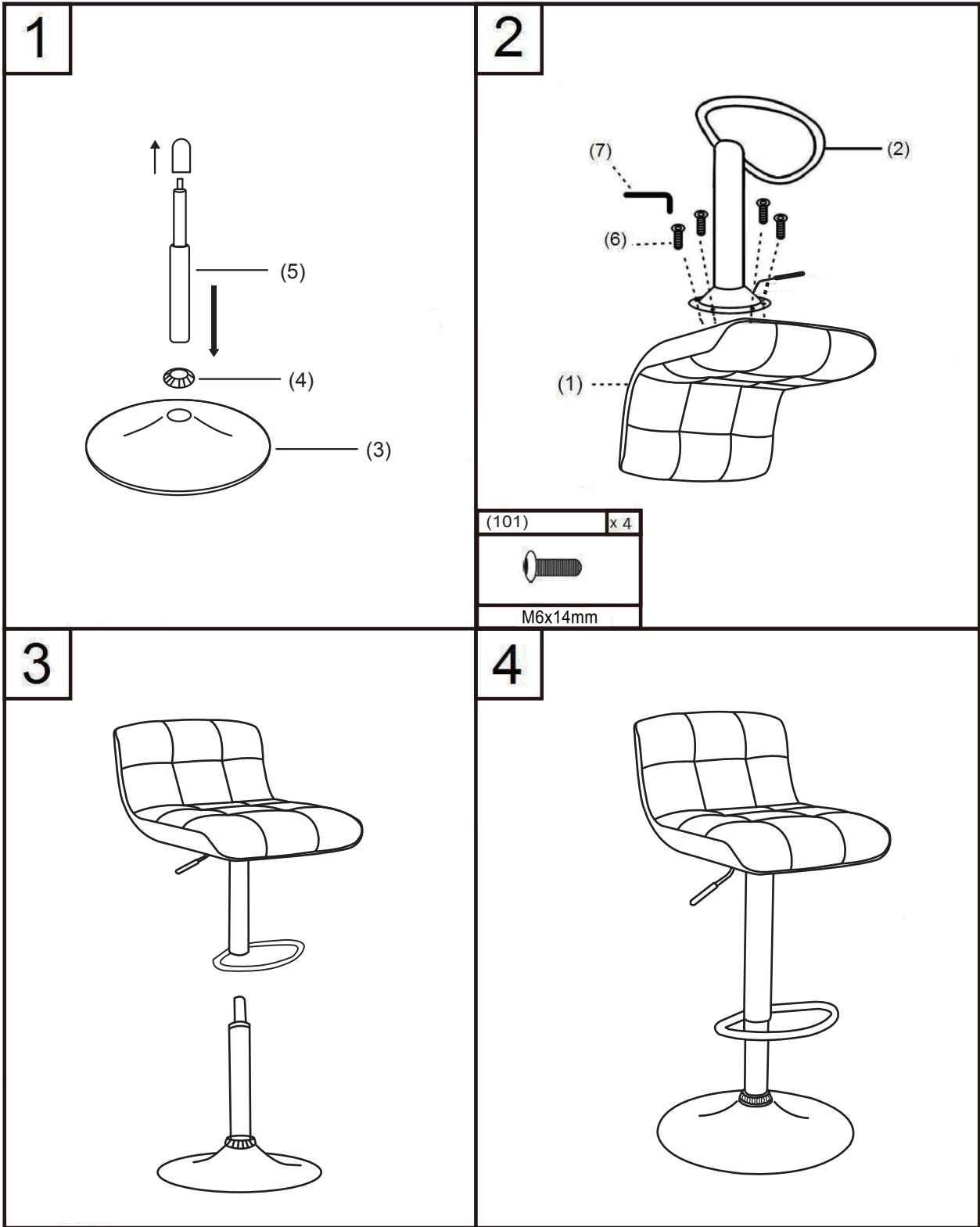


**КОЛИЧЕСТВО ЧЕЛОВЕК: 01**  
**NUMBER OF PERSONS: 01**  
**NOMBRE DE PERSONNES: 01**  
**NOTWENDIGE PERSONEN: 01**



**ДЛЯ УХОДА ЗА ИЗДЕЛИЕМ ДОСТАТОЧНО БУДЕТ ПРИМЕНЕНИЯ ТРЯПКИ.**  
**FOR GENERAL CARE, A PIECE OF CLOTH WILL BE ENOUGH.**  
**POUR L'ENTRETIEN, UN CHIFFON DOUX SUFFIRA.**  
**HALTEN SIE FÜR EINE SAUBERE MONTAGE EIN FEUCHTES TUCH BEREIT.**

SAV / Spareparts / Запасные части / Einzelteile			
(No. / Nr/№) x (Qté/Qty/Кол-во/Anzahl)			
x	x	x	x
x	x	x	x
x	x	x	x



**Care and maintenance:**

Clean the product with a soft, clean, dry cloth.

Do not use the product if any part appears damaged, broken or missing.

Be aware of the risk of open fire and other sources of strong heat, such as electric heaters, in the vicinity of the product.

**Entretien et maintenance:**

Nettoyer ce produit avec un chiffon doux, propre et sec.

Ne pas utiliser le produit si l'un des éléments semble endommagé, cassé ou est manquant.

Eviter de placer le produit à proximité d'un feu ou de source de chaleur telle qu'un radiateur.

**Warning:**

Only trained personnel may replace or repair seat height adjustment components with energy accumulators.

**AVERTISSEMENT:**

Seul du personnel qualifié est autorisé à remplacer ou réparer les composants de réglage en hauteur du siège avec un accumulateur d'énergie.