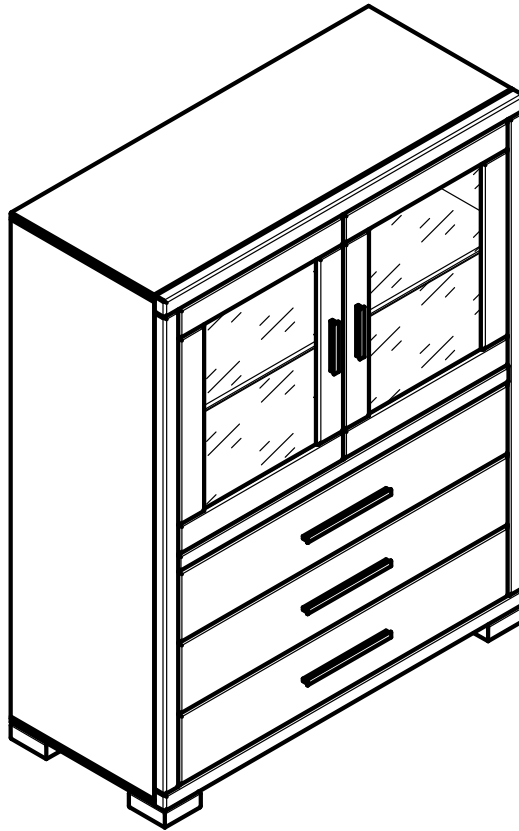


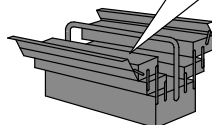
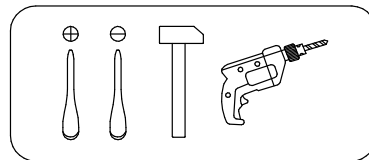
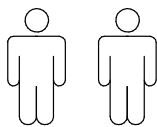
Д.2245.1

Тумба "Мэдисон"
Sideboard "Madison"
Anrichte "Madison"

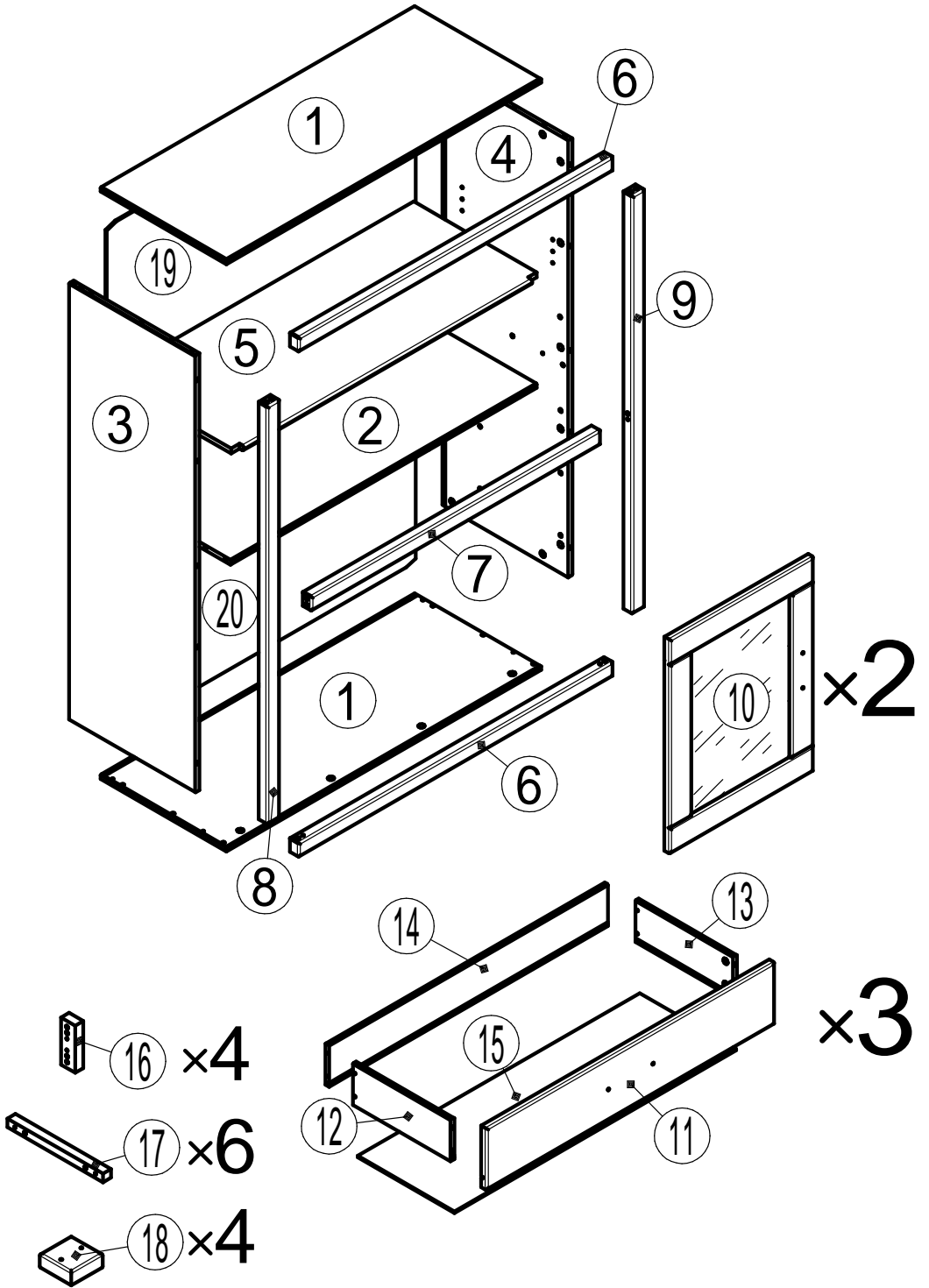


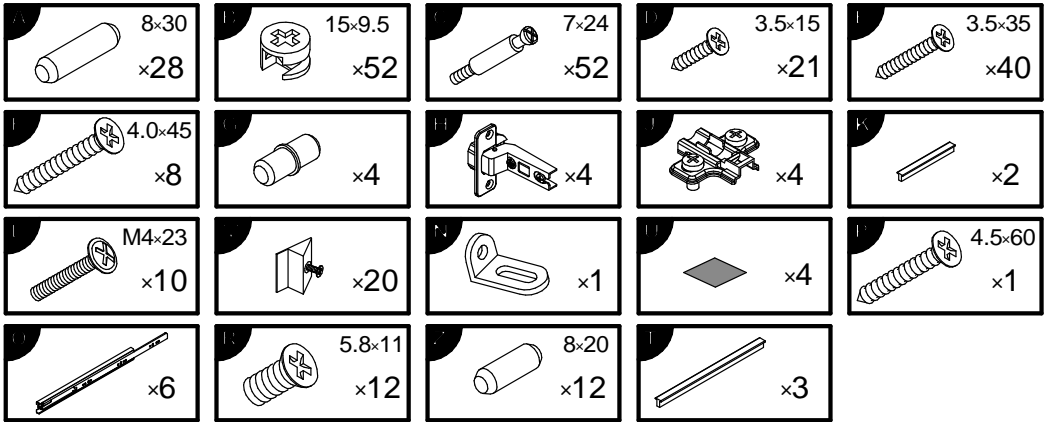
EAC

EAЭС № BY/112 11.01. TP025 024 04565



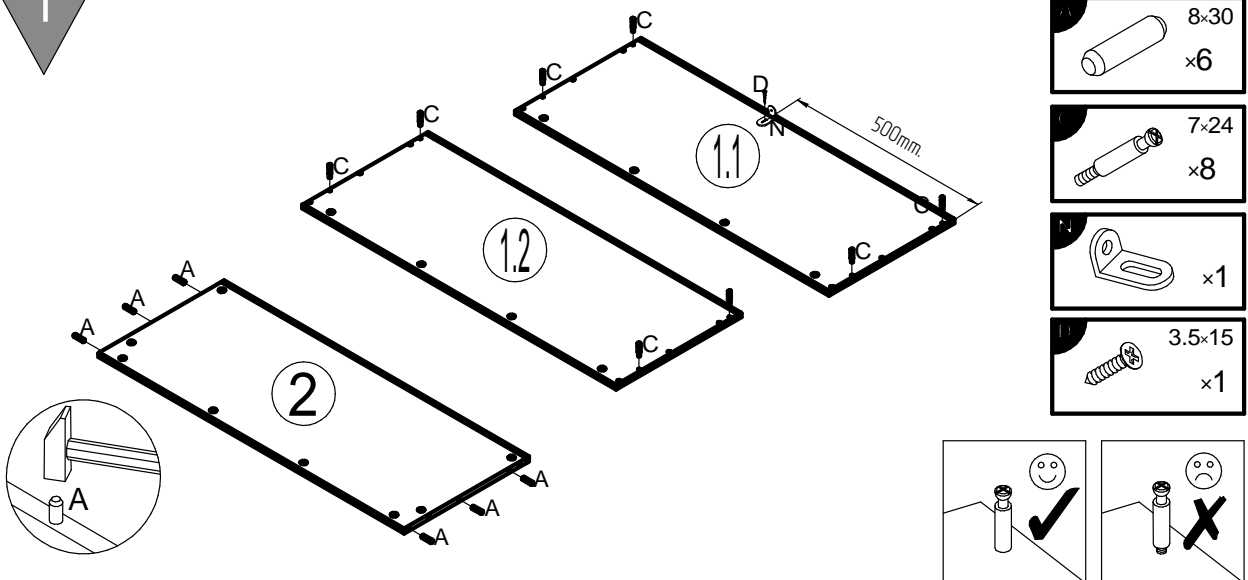
0
10
20
30
40
50
60
70
80
90
100
110
120
130
140
150
160
170
180
190
200

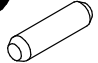





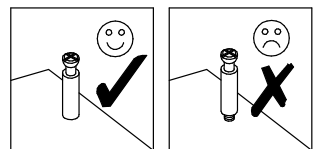
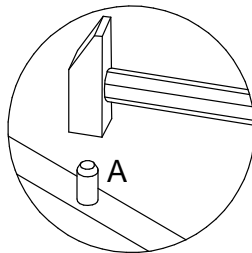
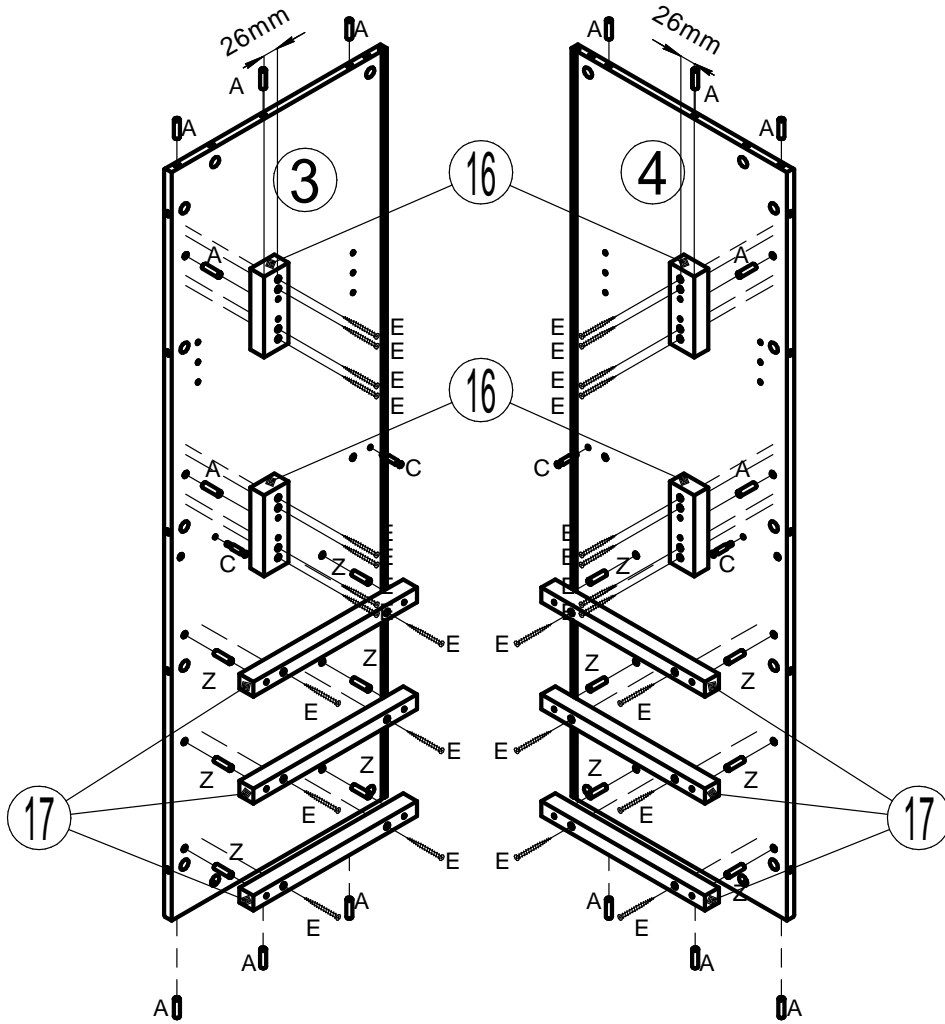


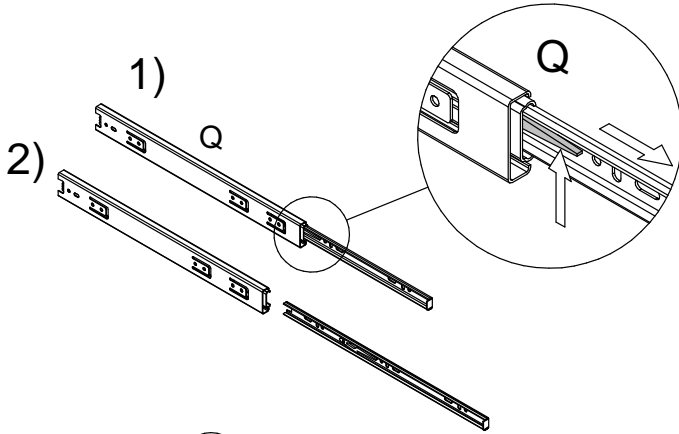
N	Size/MaB (mm)	Qty	✓	N	Size/MaB (mm)	Qty	✓
1	1000x400x14	2		11	916x170x18	3	
2	972x400x14	1		12	310x115x12	3	
3	1204x400x14	1		13	310x115x12	3	
4	1204x400x14	1		14	886x115x12	3	
5	971x403x14	1		15	307x896x4	3	
6	1000x40x30	2		16	130x26x45	4	
7	920x40x30	1		17	304x26x24	6	
8	1152x40x30	1		18	100x100x40	4	
9	1152x40x30	1		19	630x982x4	1	
10	590x457x18	2		20	580x982x4	1	

1

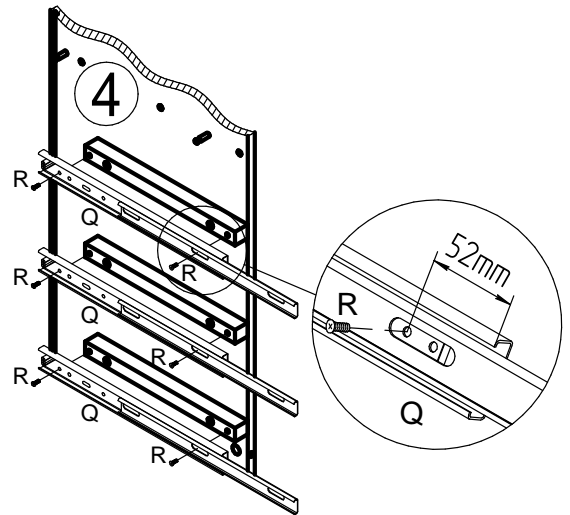
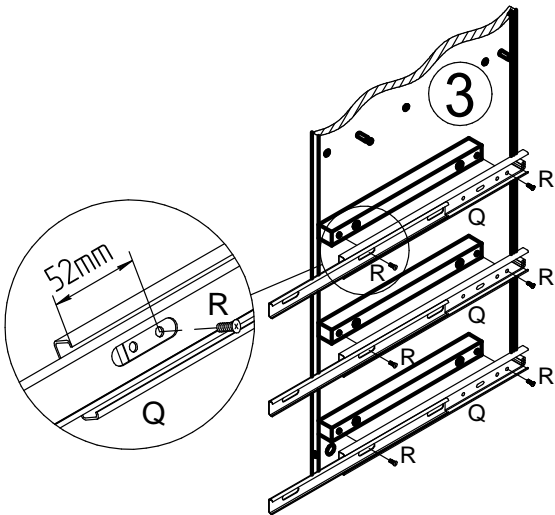
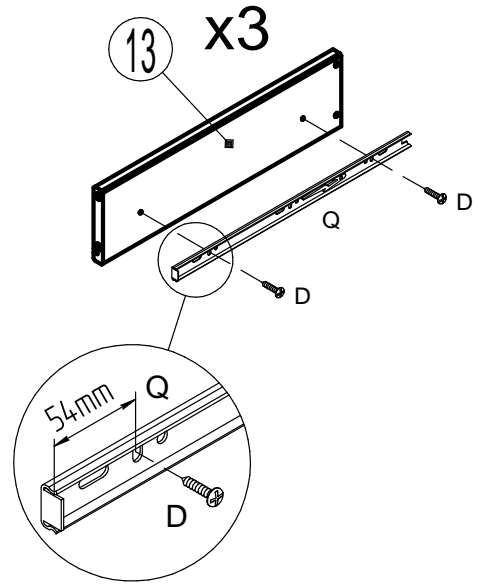
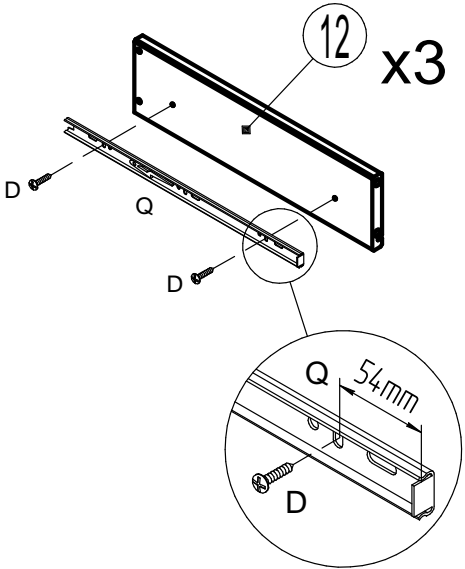


-  8×30
×16
-  7×24
×4
-  3.5×35
×28
-  8×20
×12



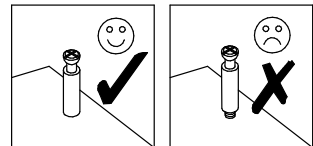
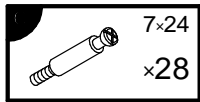
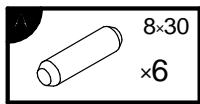
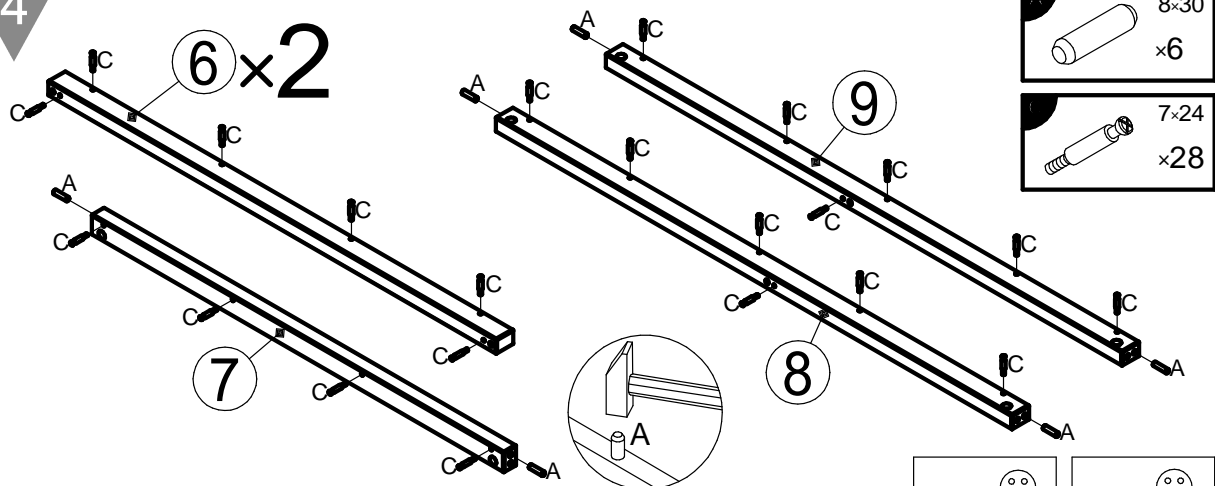


	x6
	5.8x11 x12
	3.5x15 x12

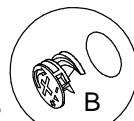
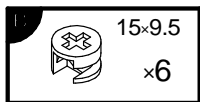
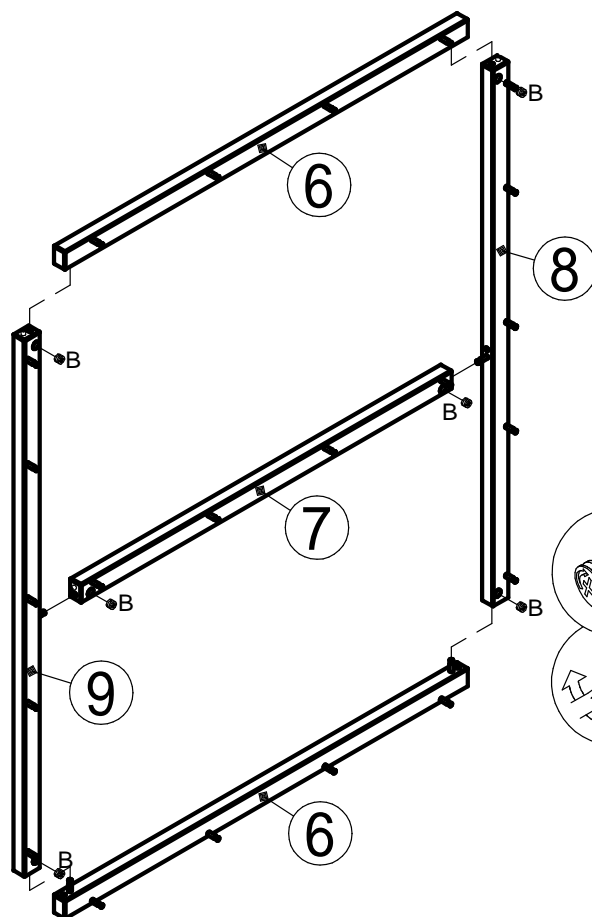


4

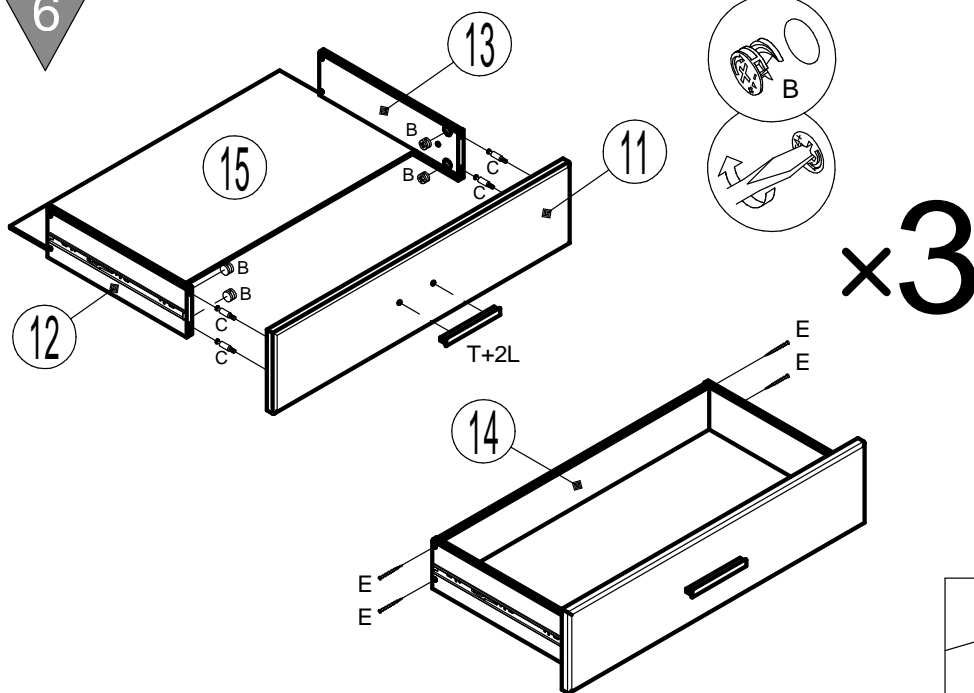
6x2


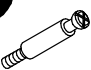





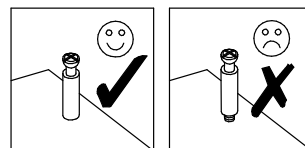
5



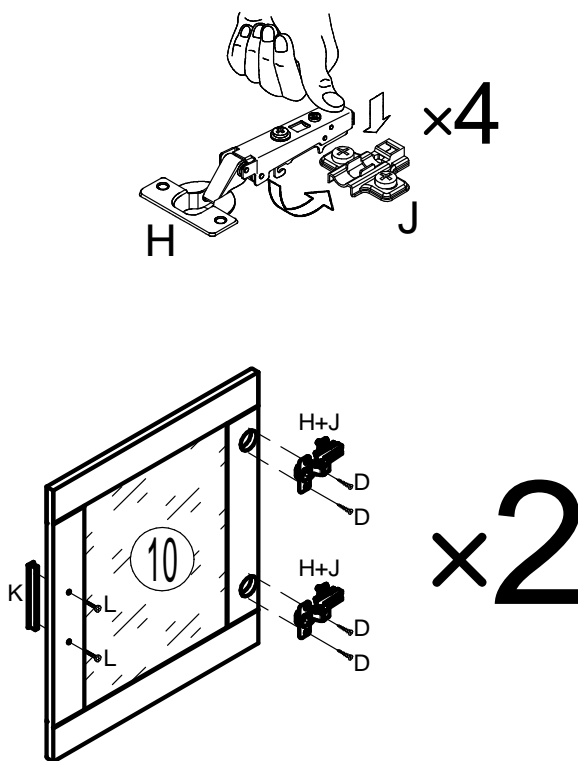
6


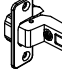

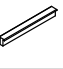



-  15x9.5
x12
-  7x24
x12
-  3.5x35
x12
-  x3
-  M4x23
x6

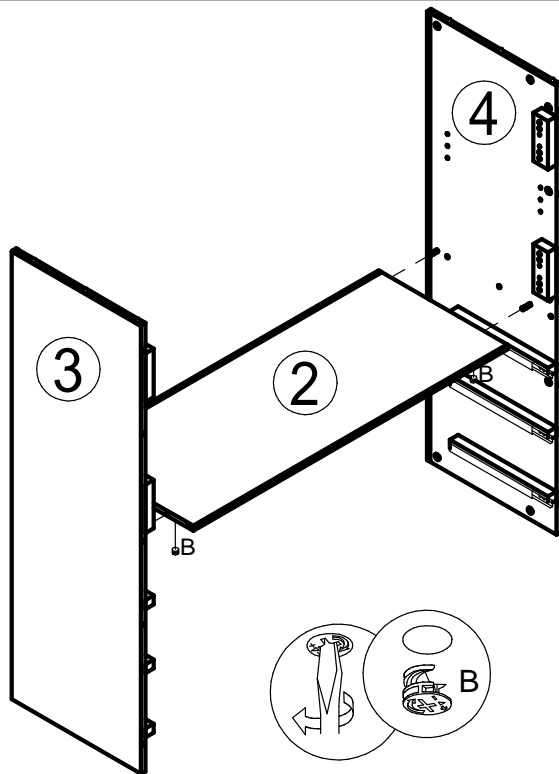


7

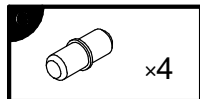
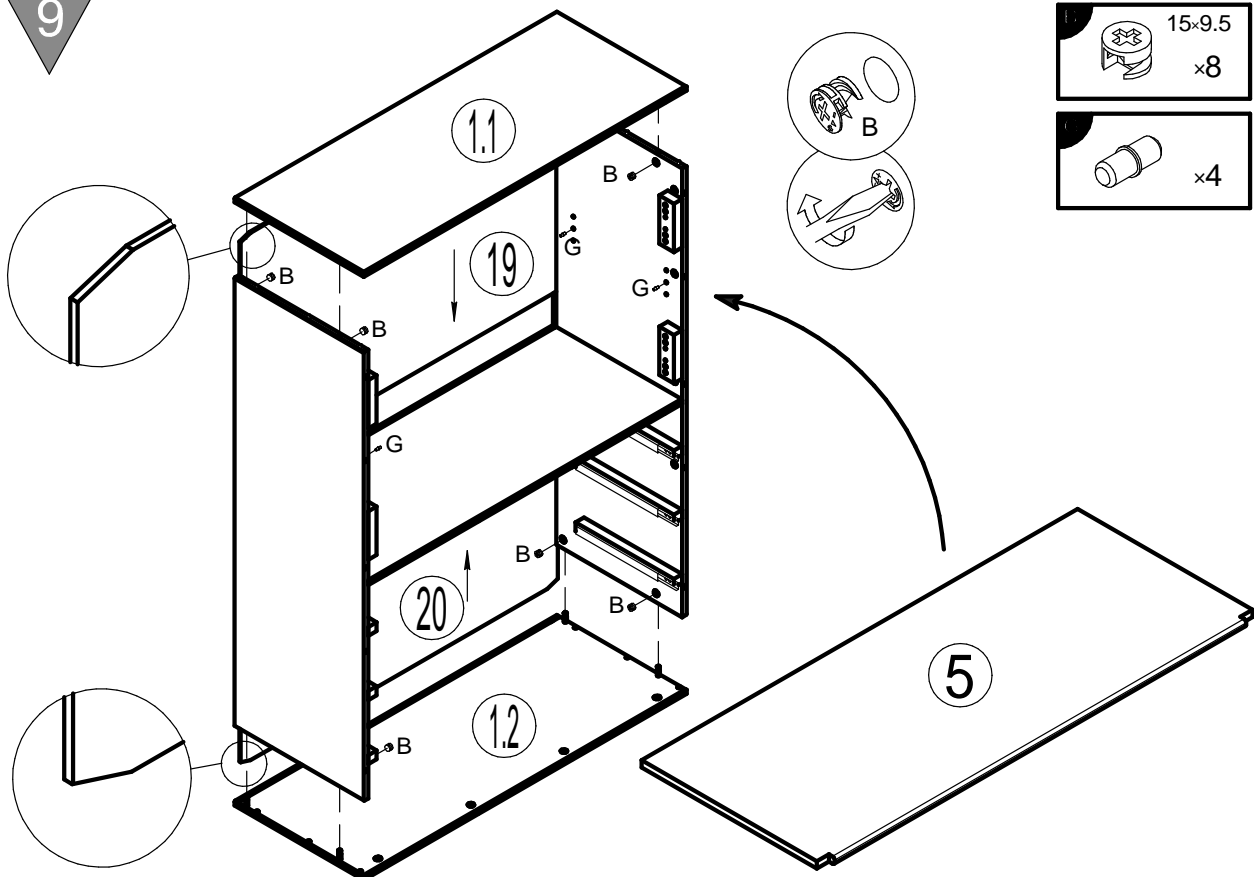


-  3.5x15
x8
-  x4
-  x4
-  x2
-  M4x23
x4

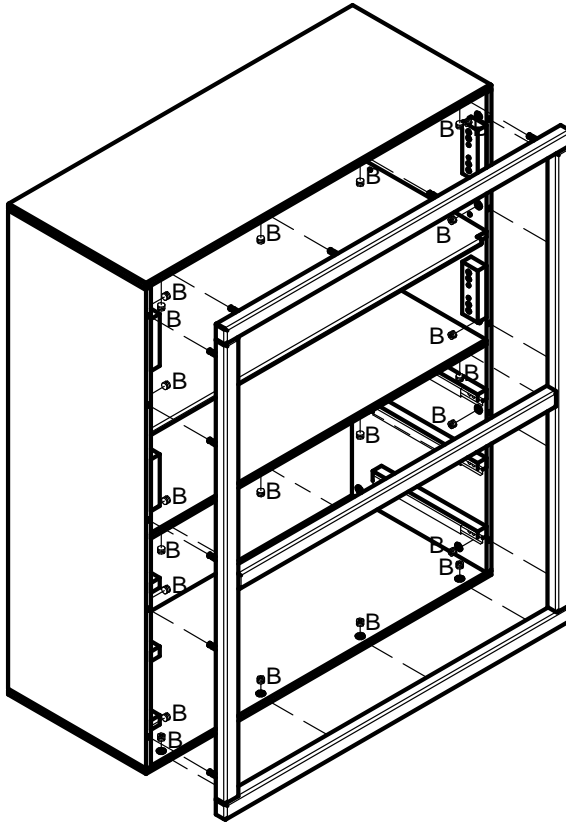
8




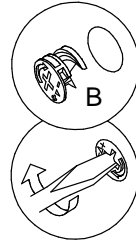
9



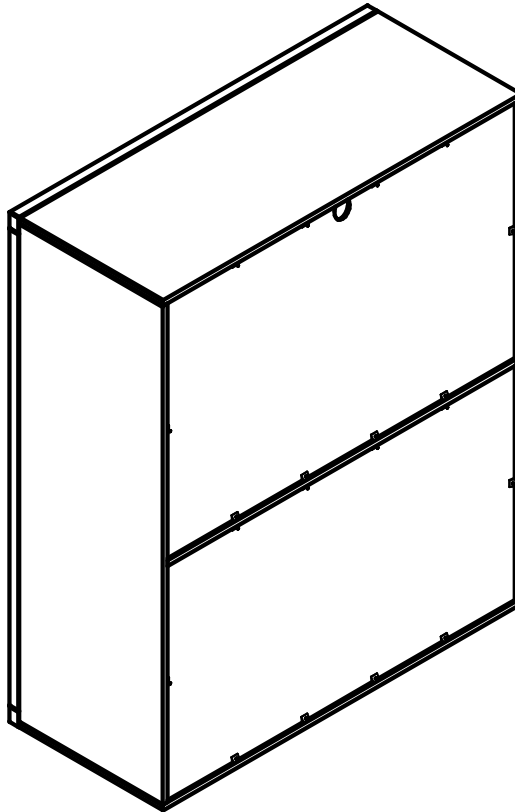
10




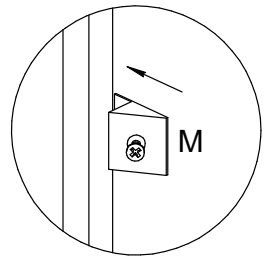
 15x9.5
x22

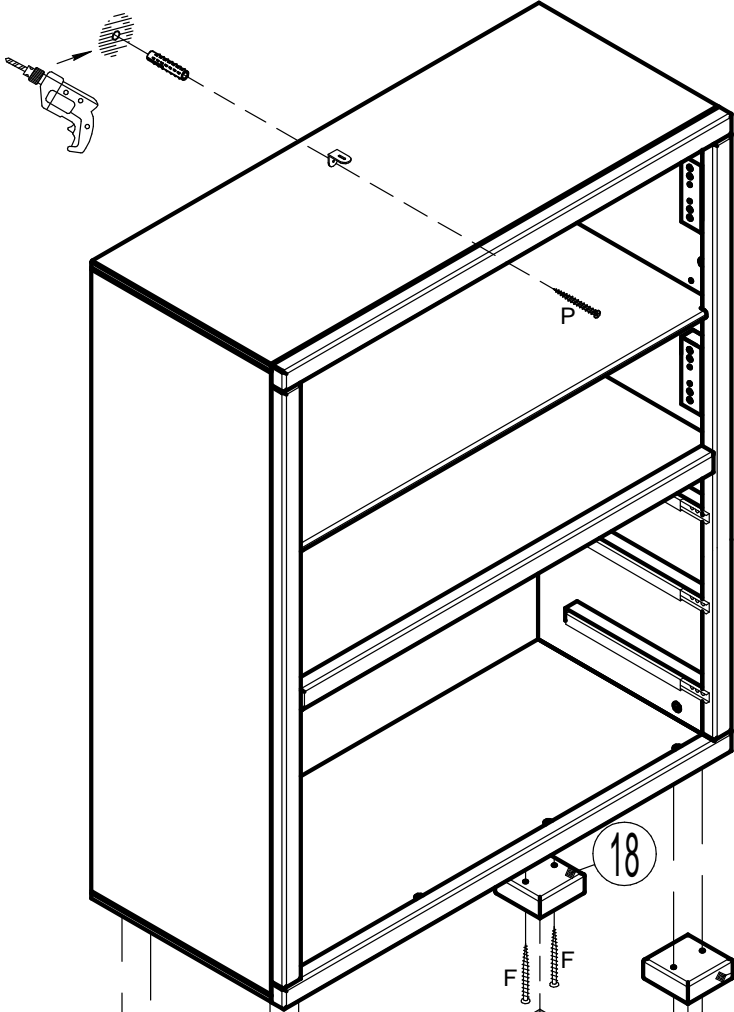


11

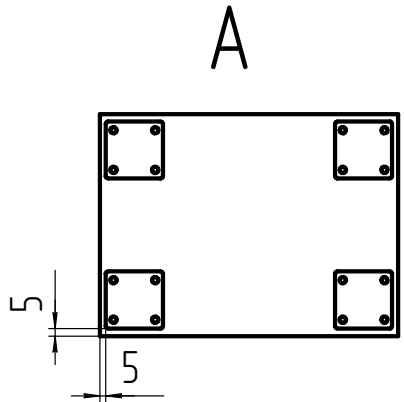
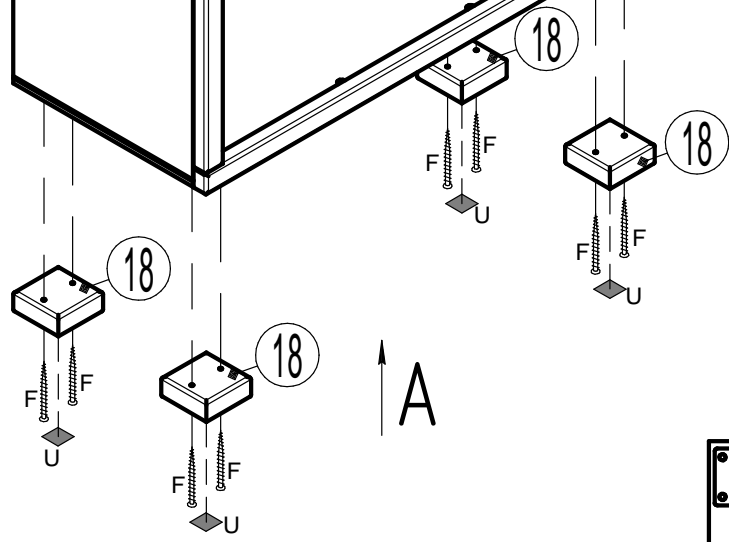
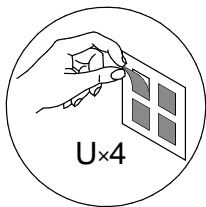


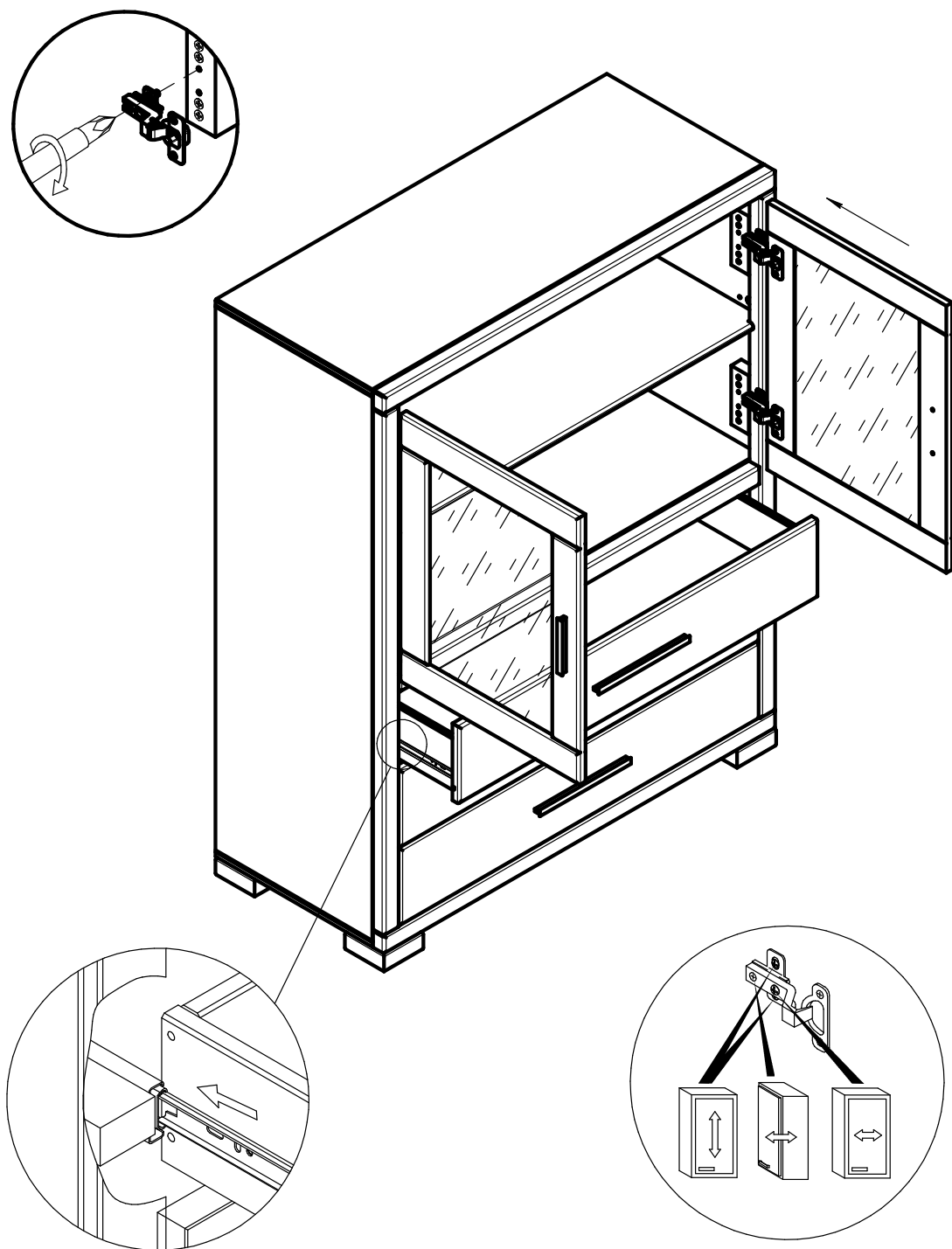
 x20





- 3.5x15
×1
- 4.0x45
×8
- ×1
- 4.5x60
×1
- ×4





**Achtung • Attention • Attenzione
Opgelet • Uwaga • Pozor • Figyelem
Atenție • Dikkat • Внимание**



(D)	Wandbefestigung dient als Kippschutz – unbedingt anbringen! Bei einigen Wandtypen kann ein Spezialdübel erforderlich sein!
(GB)	The wall fastening serves to prevent tipping – be absolutely sure to mount it! For certain wall types, a special wall plug may be necessary!
(FR)	La fixation murale sert de protection contre le basculement – à installer impérativement ! Pour certains types de murs il faut des chevilles spéciales !
(IT)	Il fissaggio alla parete serve da protezione anti-ribaltamento – attaccarla assolutamente! Per alcune strutture di parete può essere necessario un tassello speciale!
(NL)	Bevestiging aan de muur dient als kantelbescherming – zeker en vast bevestigen! Bij enkele muurtypes is een speciale plug misschien vereist!
(PL)	Mocowanie do ściany jest jednocześnie zabezpieczeniem przed przewróceniem – koniecznie zamontować! Do niektórych rodzajów ścian koniecznie zastosować specjalne kołki mocujące.
(CZ)	Montáž na stěnu slouží jako ochrana proti převrnutí – bezpodmienečně umístěte! U některých typů stěn může být zapotřebí speciální hmoždinka!
(SK)	Upevnenie na stenu slúži ako ochrana proti prevráteniu – bezpodmienečne použite! Pre niektoré druhy stien môže byť potrebná špeciálna hmoždinka!
(HU)	A terméket a falhoz kel rögzíténi, különben az felborulhat! Egyes faltípusoknál speciális tiplit kell használni!
(RO)	Sistemul de fixare la perete servește ca protecție la răsturnare – de montat obligatoriu! Pentru unele tipuri de pereti este posibil să fie necesar un diblu special!
(TR)	Duvardaki sabitleme, devrilmeye karşı bir emniyet tedbiridir ve mutlaka monte edilmelidir! Bazı duvar tiplerinde bunun için özel bir dübel gerekli olabilir!
(RU)	Обязательно установите крепление на стене во избежание опрокидывания! Для некоторых типов стен может потребоваться специальный дюбель!