



ГАРАНТИЙНЫЙ ТАЛОН

Стол «Альт» тип 1 изготовлен на ПАО «Бештау» в соответствии с требованиями технического регламента Таможенного союза 025/2012 «О безопасности мебельной продукции».

Декларация о соответствии TC N RU Д-RU.AB66.B.07987, действительна до 17.04.2019 г.

УСЛОВИЯ ГАРАНТИИ

1. Предприятие-изготовитель гарантирует соответствие изделия требованиям технического регламента Таможенного союза 025/2012 при соблюдении условий транспортирования, хранения, сборки и эксплуатации.

Гарантийный срок эксплуатации - 24 месяца со дня продажи изделия.

Дефекты производственного характера, выявившиеся в течение гарантийного срока, устраняются за счет предприятия-изготовителя. Претензии на такие дефекты принимаются при наличии маркировки изделия.

2. Изделие снимается с гарантийного обслуживания в следующих случаях:

- наличие механических повреждений, следов постороннего вмешательства, изменений в конструкции, возникающих в результате неправильной эксплуатации, неквалифицированной сборки, ремонта или транспортировки.

- эксплуатация не в соответствии с назначением или в условиях, для которых оно не предназначено;

- превышение допустимых нагрузок на изделие.

- несоблюдение правил эксплуатации и ухода за изделием.

3. Гарантия не распространяется на следующие неисправности:

- повреждения, вызванные стихией, пожаром, бытовыми факторами;

- повреждения, вызванные попаданием на поверхность изделий едких веществ или жидкостей.

ПРАВИЛА ЭКСПЛУАТАЦИИ И УХОДА

1. Изделие должно храниться и эксплуатироваться в закрытых отапливаемых помещениях вдали от приборов отопления при температурном режиме от +2° С до +40° С и относительной влажности воздуха 50...70%.

2. Не допускайте прямого воздействия солнечных лучей на изделие.

3. Не допускайте попадания на изделие влаги и соприкосновения с горячими предметами (нагреватели, посуда с кипятком и т.п.). Во избежание повреждения поверхности изделия пользуйтесь подставками для предметов и посуды, размещаемых на столешнице.

4. Поверхности изделия следует предохранять от воздействия различных растворителей, кислот, щелочей, абразивных материалов.

5. Поверхности изделия можно освежить, применяя специальные составы, имеющиеся в продаже.

Не допускается применение соды, порошков и других материалов, не предназначенных для ухода за мебелью из натуральной древесины с лакокрасочным покрытием, ламинированных древесностружечных плит и стекла.

6. При ослаблении элементов креплений необходимо их периодически подтягивать.

7. При соблюдении перечисленных правил срок службы изделия 10 лет.

ШТАМП ОТК

ДАТА ПРОДАЖИ

" ____ " ____ 201 г.

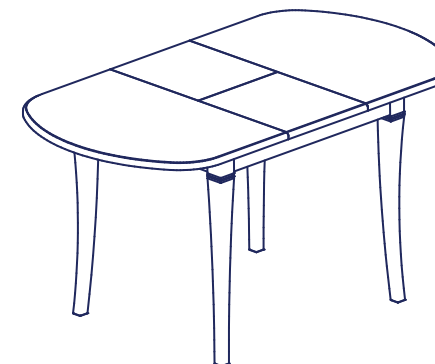
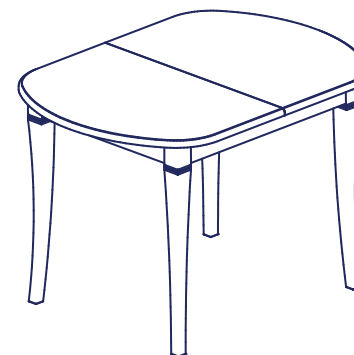
ШТАМП МАГАЗИНА

Публичное акционерное общество "Бештау"

Стол «Альт» тип 1

C.391.00


800 x 1100 x 1450 x 740



Паспорт и инструкция по сборке

Адрес предприятия-изготовителя:

ПАО "Бештау" Россия

357700 г. Кисловодск Ставропольского края

ул. Промышленная, 14.

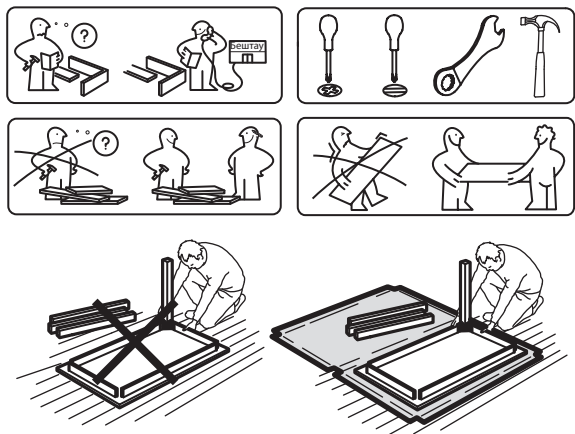
Отдел сбыта т. (879-37) 5-64-13 факс 5-64-13

www.beshtau-mebel.ru

Предприятие оставляет за собой право вносить некоторые конструктивные изменения, не ухудшающие внешний вид и не влияющие на функциональные свойства изделия.

Уважаемый покупатель, если у Вас есть претензии к качеству деталей или Вы получили некомплектное изделие, Вам необходимо обратиться в магазин и предоставить следующие данные:

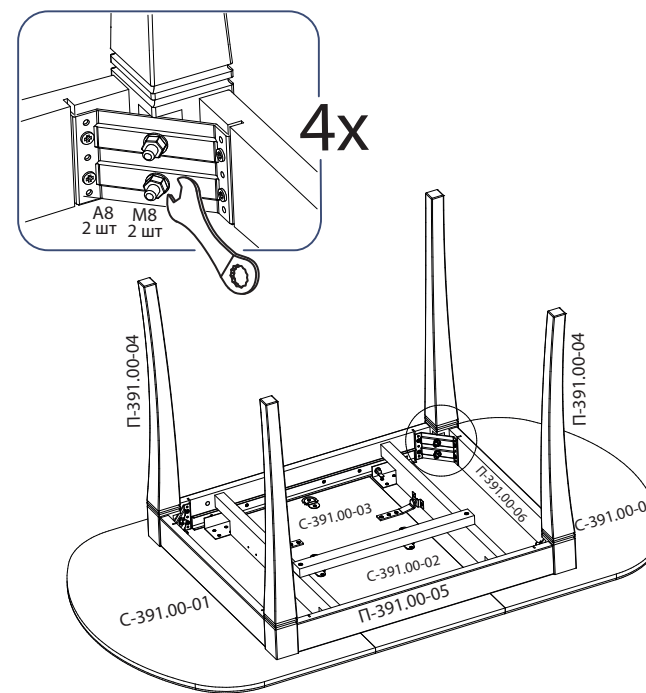
- дату выпуска изделия (указана в маркировке изделия),
- код детали (указан в данном паспорте),
- № упаковщика (указан на упаковке).



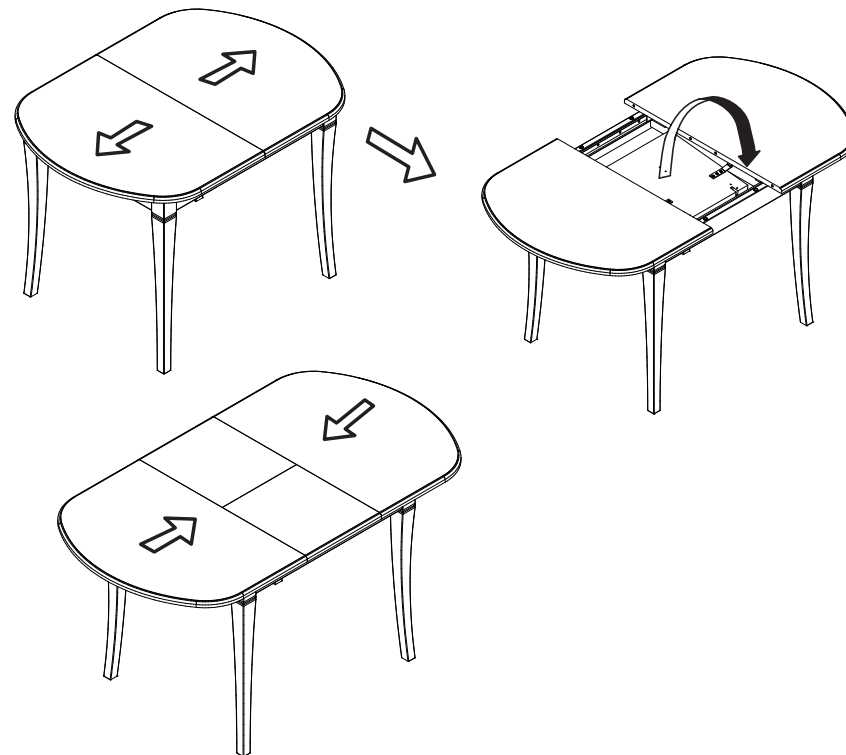
КОМПЛЕКТОВОЧНАЯ ВЕДОМОСТЬ

Пакет «Альт» Столешница		
Наименование	Код	Кол-во
Полукрышка	С-391.00-01	2
Вставка	С-391.00-02	1
Вставка под крепление	С-391.00-03	1
Пакет «Альт» Подстолье		
Наименование	Код	Кол-во
Ножка	П-391.00-04	4
Царга продольная	П-391.00-05	2
Царга поперечная	П-391.00-06	2
Брус поперечный	П-391.00-07	2
Брус опорный	П-391.00-08	1
Комплект фурнитуры	Б-101.01.01	1

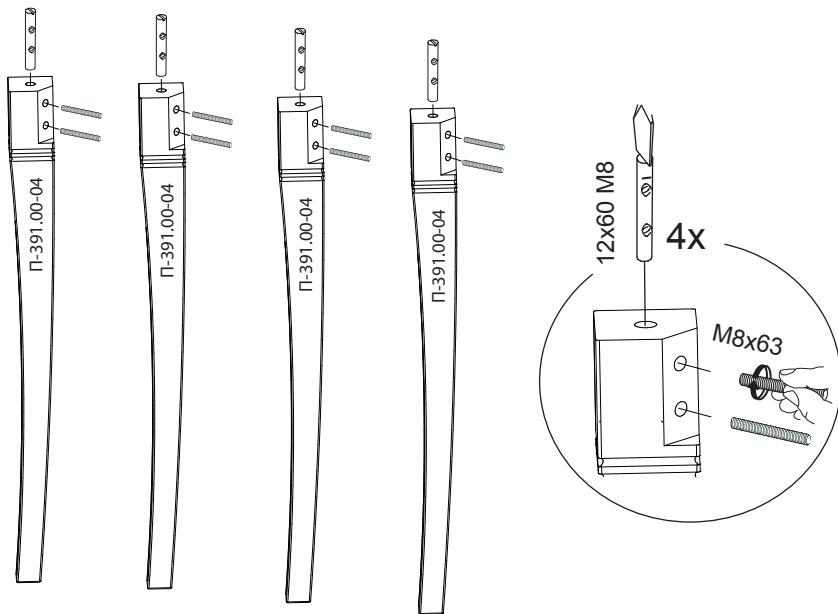
9



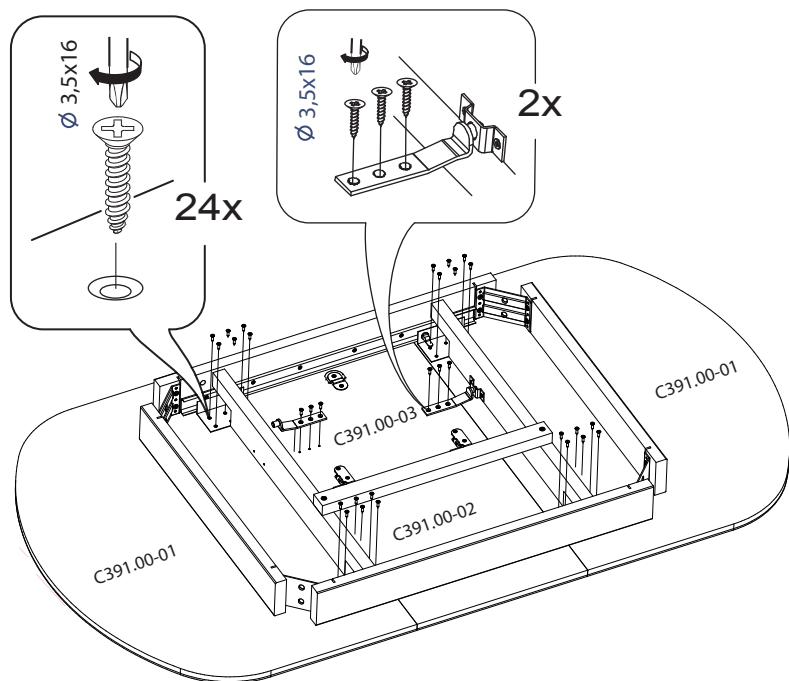
10



7



8



КОМПЛЕКТ ФУРНИТУРЫ

Вид	Наименование	Кол-во
	Саморез 3,5x16	56
	Саморез 4x25	4
	Стяжка евро 50мм	2
	Шкант \varnothing 8x35	4
	Вкладыш \varnothing 12x60 M8	4
	Шпилька M8x63	8
	Шайба A8	8
	Гайка M8	8
	Скрепка угловая H-70-2-П	4
	Складной механизм (цапфа)	2
	Скоба для складного механизма	2
	Петля врезная 16 мм	2
	Мех-зм синхронного раздвиж. 600	2
	Вытяжное кольцо	1
	Заглушка d15x2	14
	Винт M6,3x13	16
	Ключ L-образный 4мм.	1

ПОСЛЕДОВАТЕЛЬНОСТЬ СБОРКИ

