

ГАРАНТИЙНЫЙ ТАЛОН

Стол «Кадис» тип 1, проектный номер МБ.331.00.00.000 изготовлен на ПАО «Бештау» в соответствии с требованиями технического регламента Таможенного союза 025/2012 «О безопасности мебельной продукции». Декларация о соответствии ЕАЭС N RU Д-РУ.АЯ21.В.00847/19 действительна до 08.04.2022 г.

УСЛОВИЯ ГАРАНТИИ

1. Предприятие-изготовитель гарантирует соответствие изделия требованиям технического регламента Таможенного союза 025/2012, ГОСТ 16371-2014 при соблюдении условий транспортирования, хранения, сборки и эксплуатации.
Гарантийный срок эксплуатации - 24 месяца со дня продажи изделия.
Дефекты производственного характера, выявившиеся в течение гарантийного срока, устраняются за счет предприятия-изготовителя. Претензии на такие дефекты принимаются при наличии маркировки изделия.
2. Изделие снимается с гарантийного обслуживания в следующих случаях:
 - наличие механических повреждений, следов постороннего вмешательства, изменений в конструкции, возникающих в результате неправильной эксплуатации, неквалифицированной сборки, ремонта или транспортировки.
 - эксплуатация не в соответствии с назначением или в условиях, для которых оно не предназначено;
 - превышение допустимых нагрузок на изделие.
 - несоблюдение правил эксплуатации и ухода за изделием.
3. Гарантия не распространяется на следующие неисправности:
 - повреждения, вызванные стихией, пожаром, бытовыми факторами;
 - повреждения, вызванные попаданием на поверхность изделий едких веществ или жидкостей;
 - естественные выцветания лакокрасочных покрытий с течением времени.

ПРАВИЛА ЭКСПЛУАТАЦИИ И УХОДА

1. Изделие должно храниться и эксплуатироваться в закрытых отапливаемых помещениях вдали от приборов отопления при температурном режиме от +2° С до +40° С и относительной влажности воздуха 50...70%.
2. Не допускайте прямого воздействия солнечных лучей на изделие.
3. Не допускайте попадания на изделие влаги и соприкосновения с горячими предметами (нагреватели, посуда с кипятком и т.п.). Во избежание повреждения поверхности изделия пользуйтесь подставками для предметов и посуды, размещаемых на столешнице.
4. Поверхности изделия следует предохранять от воздействия различных растворителей, кислот, щелочей, абразивных материалов.
5. Поверхности изделия можно освежить, применяя специальные составы, имеющиеся в продаже. Не допускается применение соды, порошков и других материалов, не предназначенных для ухода за мебелью из натуральной древесины с лакокрасочным покрытием, ламинированных древесностружечных плит и стекла.
6. При ослаблении элементов креплений необходимо их периодически подтягивать.
7. При соблюдении перечисленных правил срок службы изделия 10 лет.

ПРИМЕЧАНИЕ

Конструкционные материалы для изготовления стола согласно ГОСТ 16371-2014 «Мебель». Общие технические условия»:

- основной конструкционный материал - массив бука;
- плита древесностружечная, облицованная пленкой на основе термореактивных полимеров (ламинированная).

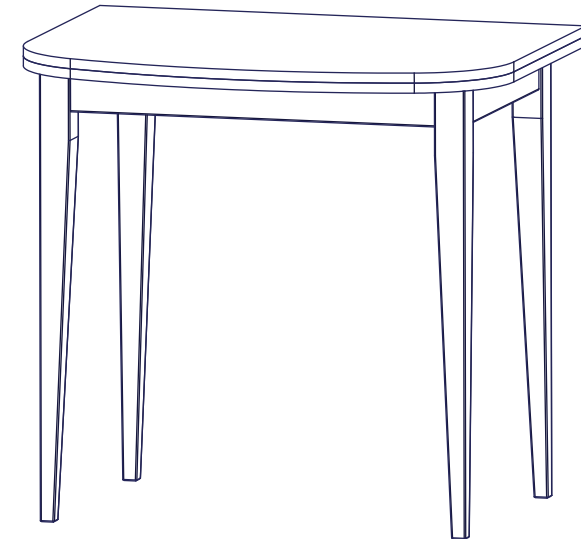
ШТАМП ОТК
ДАТА ПРОДАЖИ
ШТАМП МАГАЗИНА

" ____ " _____ 20 ____ г.

Стол «Кадис» тип 1

Б-331

1200 x 800 x 600 x 755



Паспорт и инструкция по сборке

Партия №1

Адрес предприятия-изготовителя:

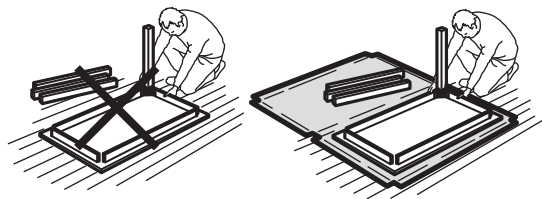
ПАО "Бештау" Россия
357700 г. Кисловодск Ставропольского края
ул. Промышленная, 14.
Отдел сбыта т. (879-37) 5-64-13 факс 5-64-13
www.beshtau-mebel.ru



Предприятие оставляет за собой право вносить некоторые конструктивные изменения, не ухудшающие внешний вид и не влияющие на функциональные свойства изделия.

Уважаемый покупатель, если у Вас есть претензии к качеству деталей или Вы получили некомплектное изделие, Вам необходимо обратиться в магазин и предоставить следующие данные:

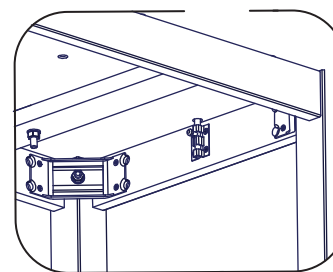
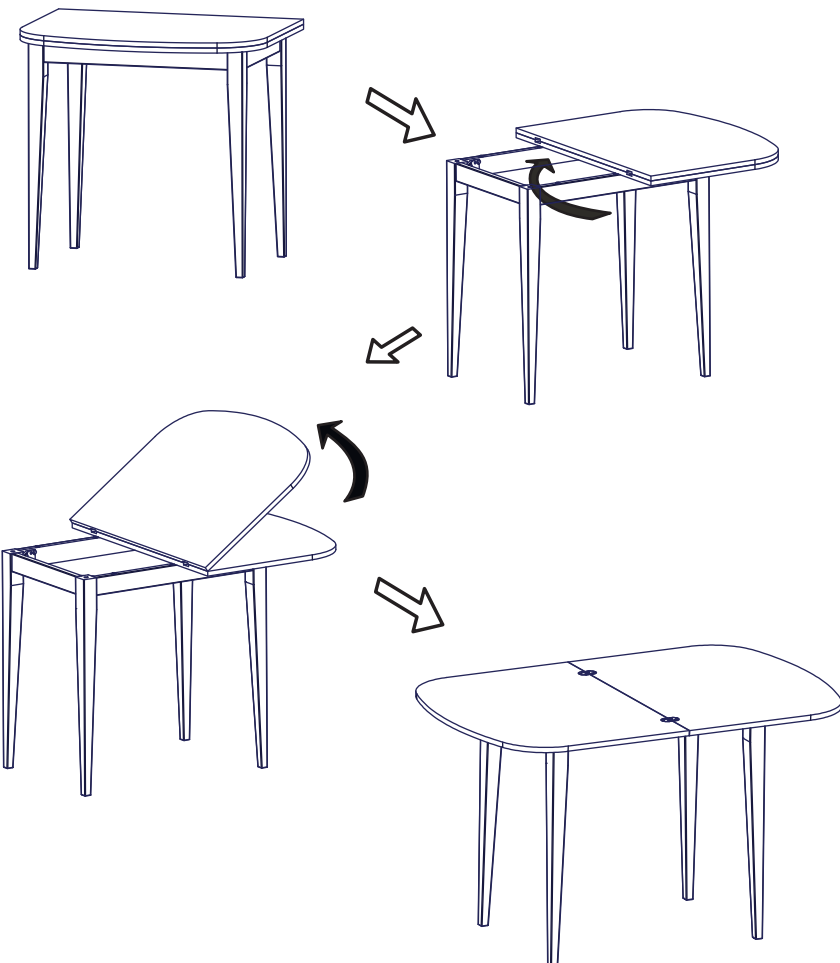
- дату выпуска изделия (указана в маркировке изделия),
- код детали (указан в данном паспорте),
- № упаковщика (указан на упаковке).



КОМПЛЕКТОВОЧНАЯ ВЕДОМОСТЬ

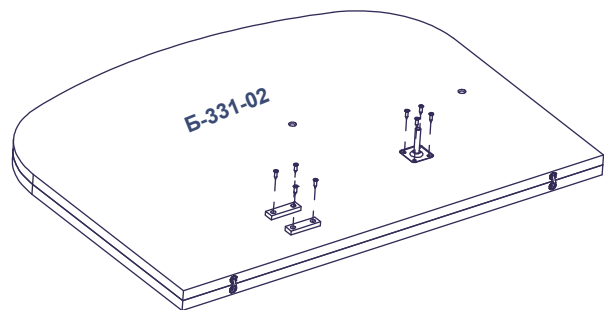
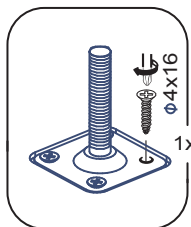
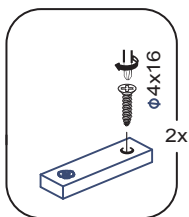
Наименование	Размер детали	Код	Кол-во
Ножка		Б-331-01	4
Царга продольная правая	600x60x20	Б-241-02	1
Царга продольная левая	600x60x20	Б-241-03	1
Царга поперечная	380x60x20	Б-241-04	1
Царга поперечная с наколкой	380x60x20	Б-241-05	1
Брус поперечный	429x60x20	Б-241-06	1
Столешница СБ	800x600(1200) x32(16)	Б-331-02	1
Комплект фурнитуры		Б-331	1

11

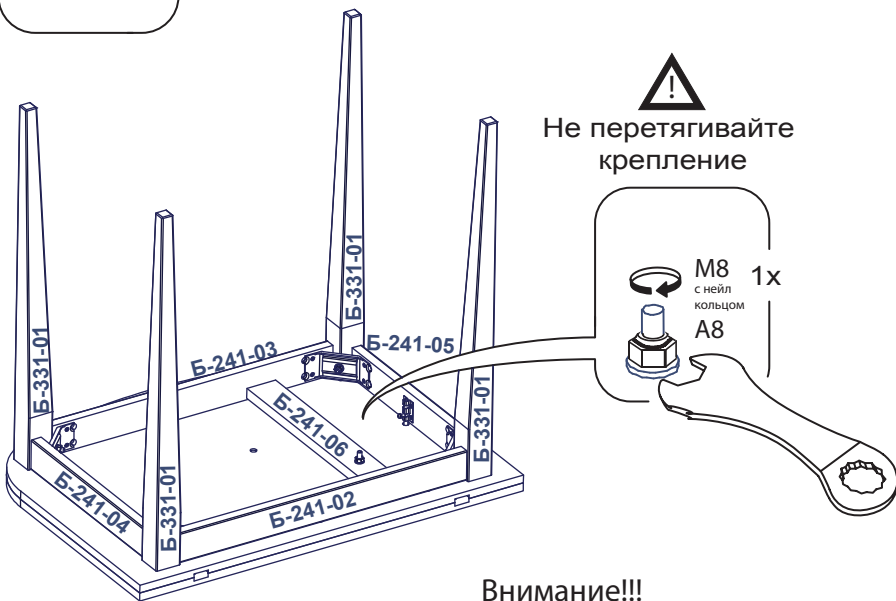


Шпингалет фиксирует столешницу в сложенном и разложенном положении.

8

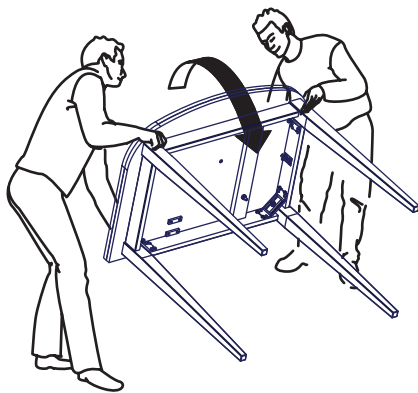


9



10

Внимание!!!
Зафиксируйте столешницу (закройте шпингалет),
перед тем как перевернуть стол!!!



КОМПЛЕКТ ФУРНИТУРЫ

Вид	Наименование	Кол-во
	Шпилька M8x63	4
	Вкладыш 12x50 M8	4
	Гайка M8	4
	Гайка M8 с нейлоновым кольцом	1
	Шайба A8	5
	Шкант φ8x35	4
	Саморез φ4x16	24
	Подпятник 56x16x7	2
	Механизм поворота	1
	Скрепа угловая H50	4
	Заглушка 14x2	6
	Шпингалет	1
	Саморез φ3x13 или φ3,5x16	4

ПОСЛЕДОВАТЕЛЬНОСТЬ СБОРКИ

