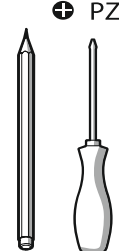
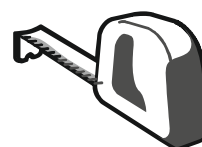
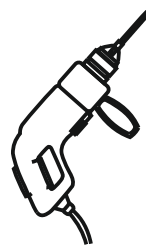
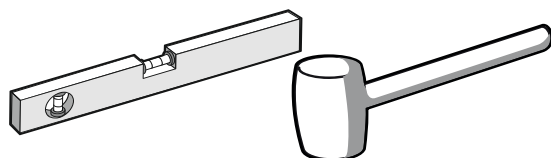
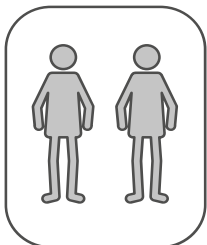
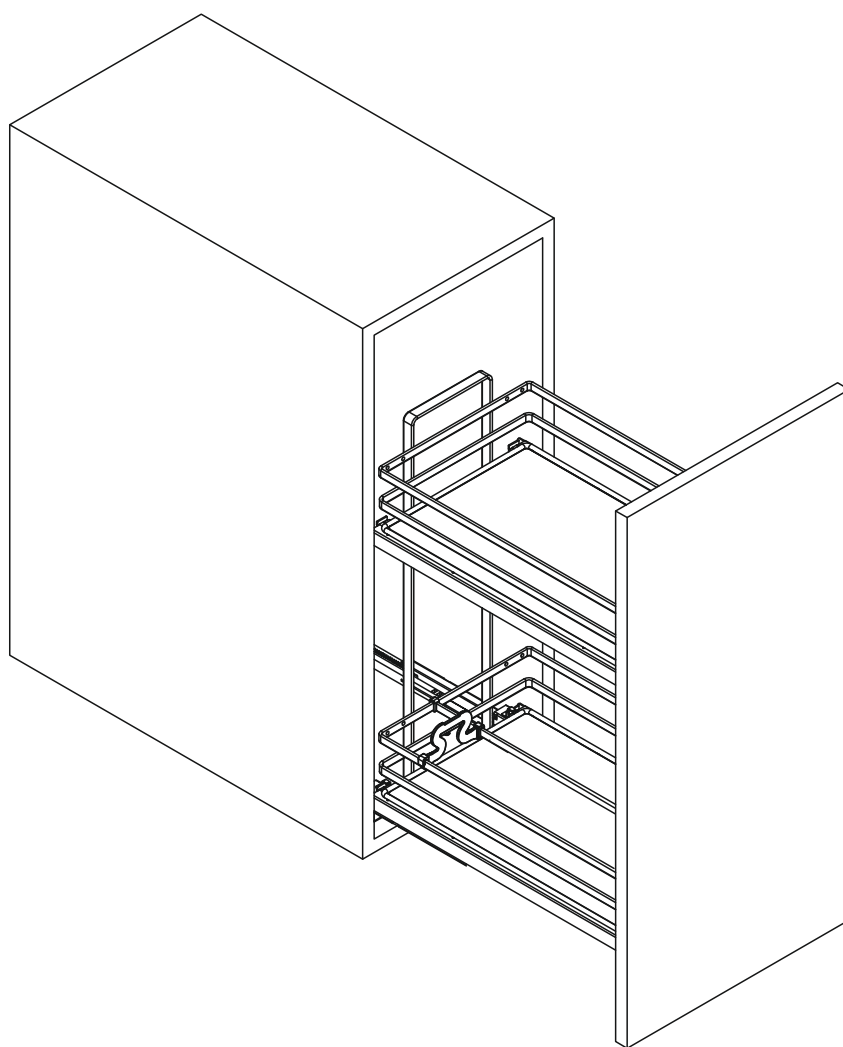
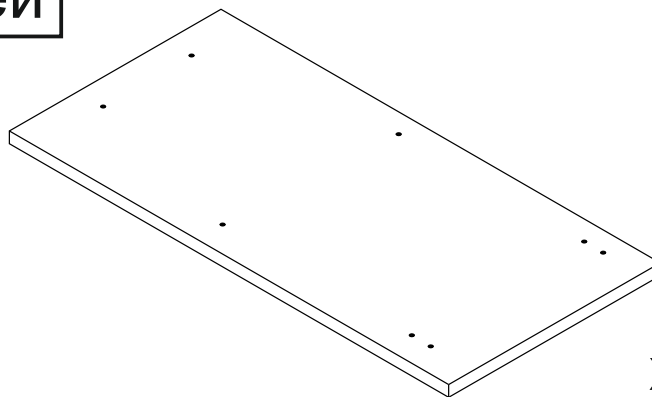


# Инструкция по установке фасада выкатной корзины шириной 300мм



⊕ PZ2

# Перечень деталей



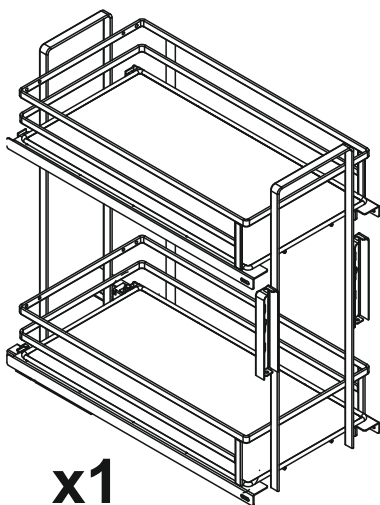
**x1**

# Перечень фурнитуры

(Приобретается отдельно)

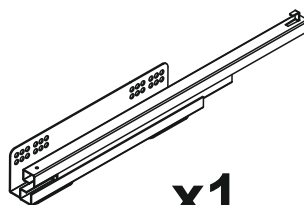
Фурнитура приобретенного Вами набора может несколько отличаться от фурнитуры, указанной в инструкции.

Корзина PARTNER  
EGPHM30B2PR



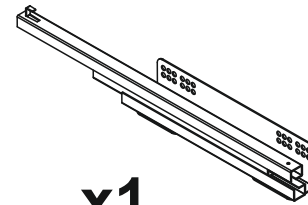
**x1**

Направляющая левая  
Hettich Quadro V6 L=470



**x1**

Направляющая правая  
Hettich Quadro V6 L=470



**x1**

Винт M4x10



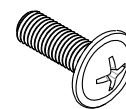
**x4**

Шуруп 4x16



**x6**

Винт M6x14



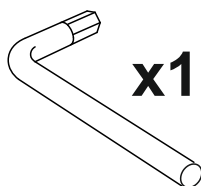
**x4**

Регулировочный  
винт M6



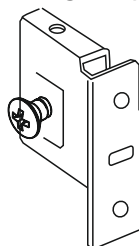
**x4**

Ключ SW4



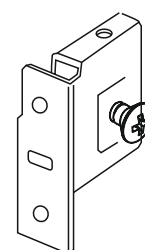
**x1**

Кронштейн левый



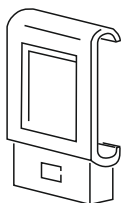
**x2**

Кронштейн правый



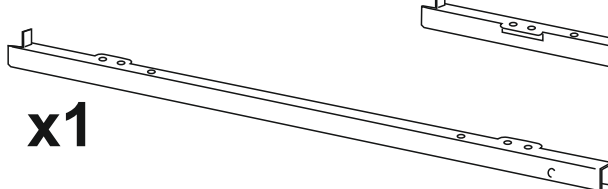
**x2**

Соединитель



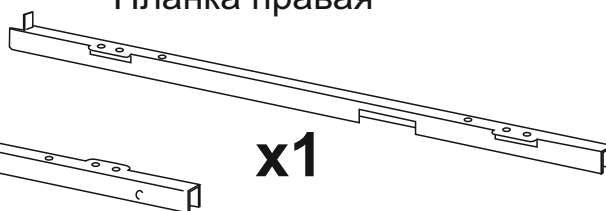
**x4**

Планка левая



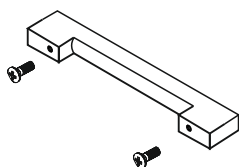
**x1**

Планка правая



**x1**

Ручка  
GTV UZ-819192-01 192мм



**x1**

Демпфер  
силиконовый  
Ø 7-8мм, Н=1.5

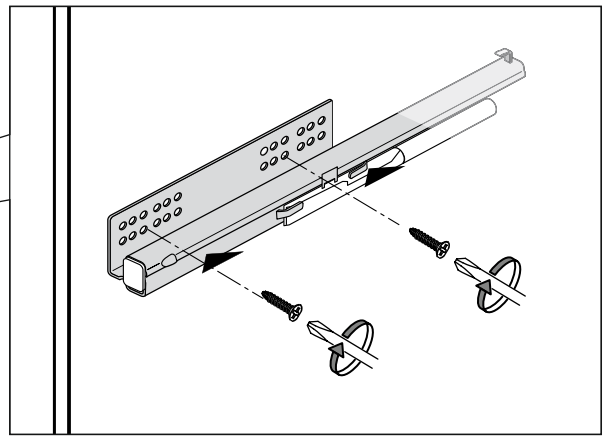
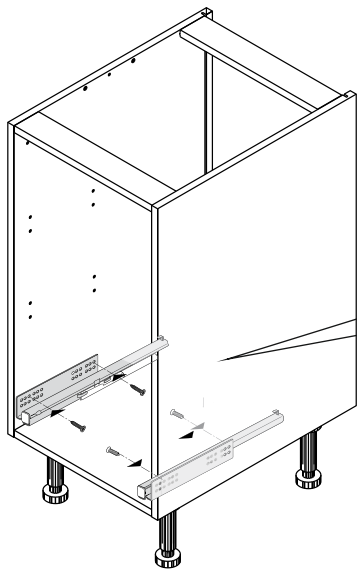


**x1**

Евровинт  
6.3x14



**x4**

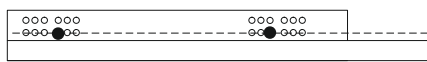
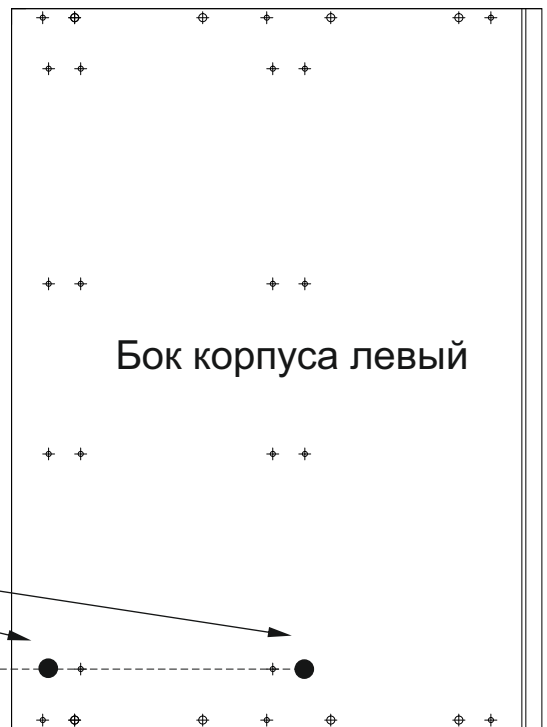


Установите направляющие на левый и правый бока каркаса с помощью евровинтов 6.3x13 в указанные отверстия

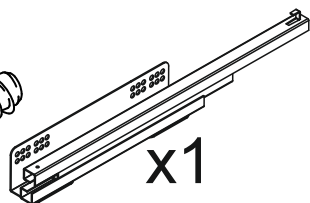
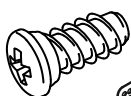
Места установки евровинтов



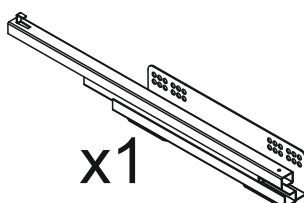
Бок корпуса левый



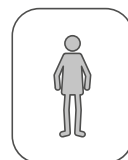
x4



x1



x1



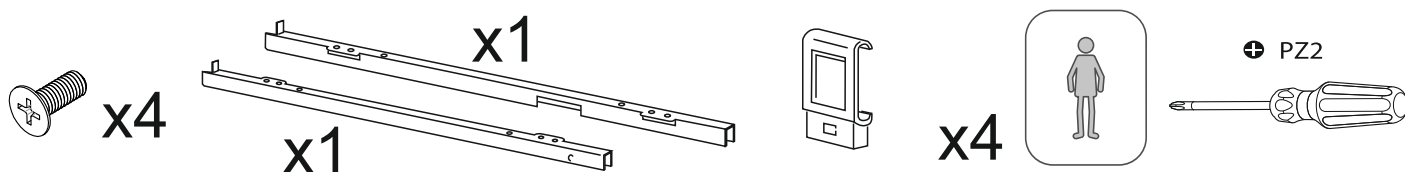
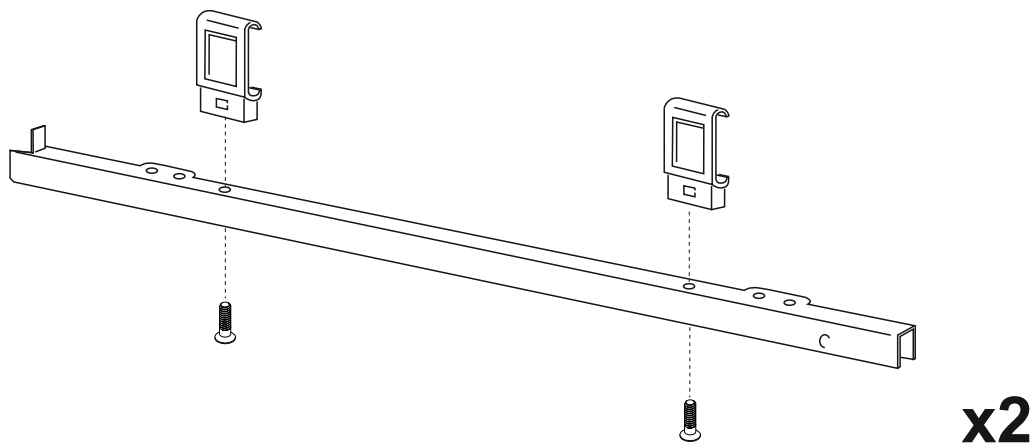
⊕ PZ2



2

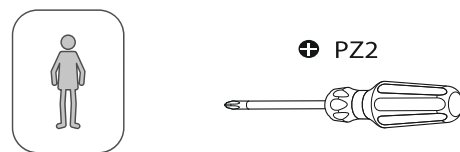
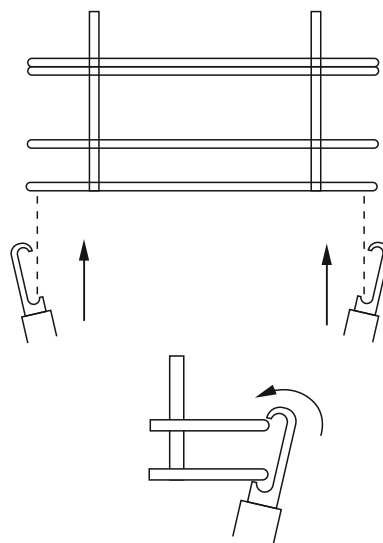
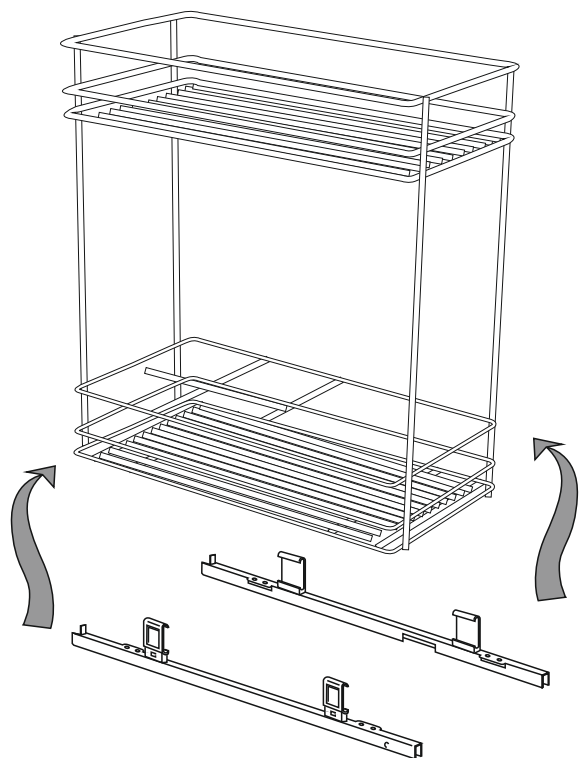
## УСТАНОВКА КОРЗИНЫ

Установите соединителя\и на левую и правую планку с помощью винтов М4х10

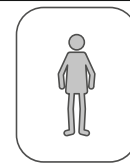
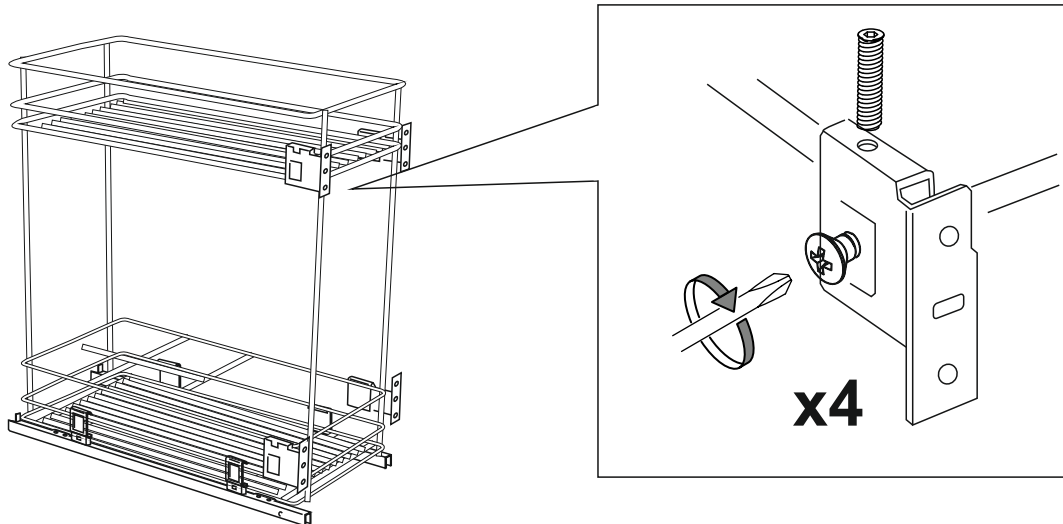


3

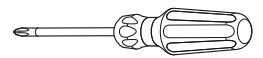
Вставьте планки в корзину



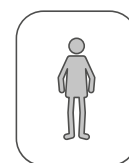
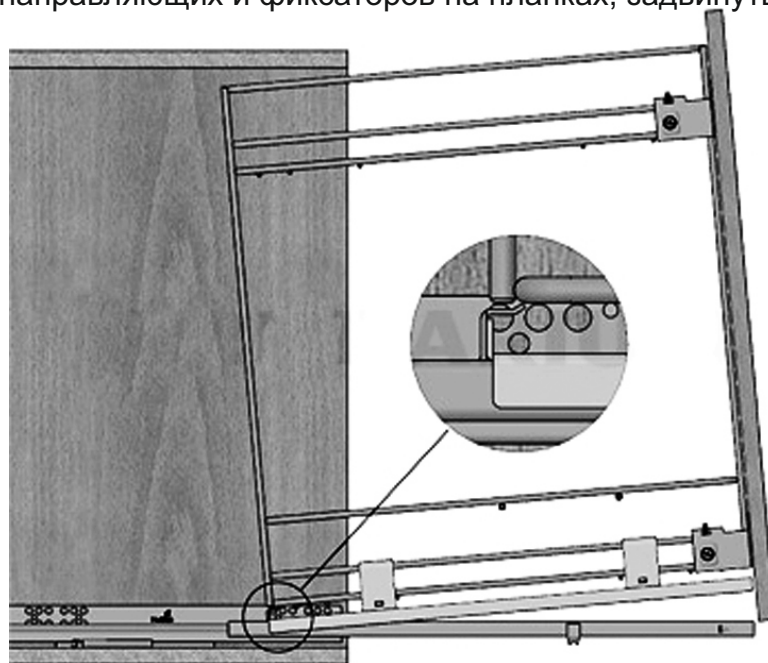
Установите левые и правые кронштейны на корзину с помощью винтов М6.  
Установите на кронштейны регулировочные винты



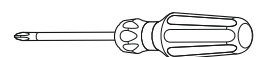
⊕ PZ2



Выдвиньте направляющие из шкафа. Зафиксируйте корзину на направляющих при помощи крючков в конце направляющих и фиксаторов на планках, задвинуть корзину в шкаф.

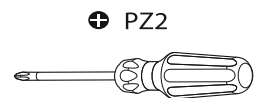
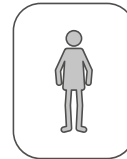
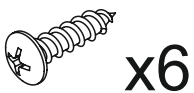
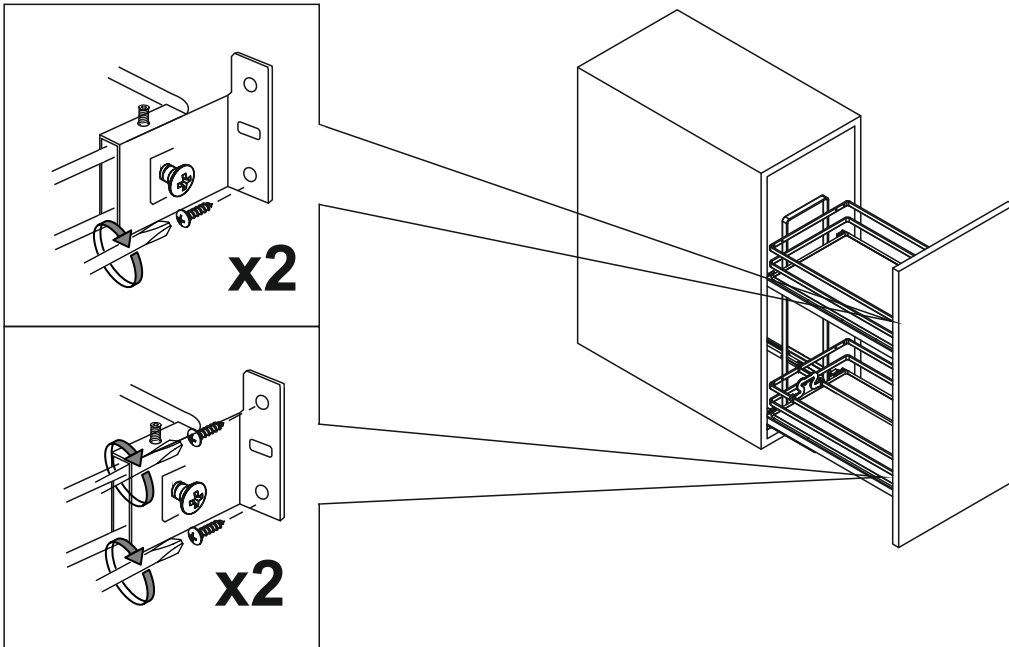


⊕ PZ2



5

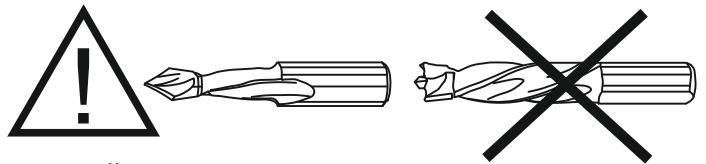
Установите фасад на корзину. Для этого прикрутите фасад к кронштейнам с помощью шурупов 4x16 и намеченных отверстий.  
Отрегулируйте положение фасада с помощью кронштейнов и регулировочных винтов



6

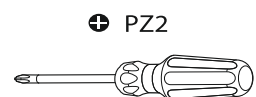
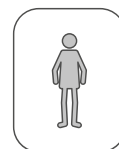
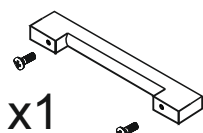
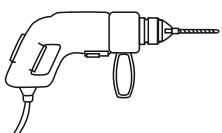
Установите ручку:

- досверлите отверстия сверлом  $\varnothing 5$
- установите ручки с помощью прилагаемых винтов



- Используйте только сквозные сверла
- Сверлите отверстия с небольшой скоростью подачи сверла и с небольшим усилием
- Для избежания повреждения фасада в процессе сверления отверстий, подложите в зону выхода сверла деревянный брусок

Установите демпферы



# Информация для покупателей

## Материалы, применяемые в производстве мебели

- плита древесностружечная, облицованная плёнками на основе термореактивных полимеров;
- плита древесноволокнистая;
- клей-расплав на основе ПО или ЭВА;
- материал кромочный, ABS

## Правила ухода и эксплуатации

Для сохранения мебели в течение длительного времени необходимо соблюдать следующие правила:

1. Мебель должна эксплуатироваться в сухих, теплых помещениях, имеющих вентиляцию с температурой воздуха 10-35°C и относительной влажности воздуха 30-70%.
2. Следует беречь поверхность мебели от механических повреждений, от прямого воздействия солнечного света, тепла, влаги и применяемых в быту растворителей, щелочей и кислот. Мебель необходимо оберегать от попадания воды и любых жидкостей. Вода и любые жидкости, попавшие на поверхность мебели, должны быть немедленно удалены, а мебель вытерта насухо.
3. Поверхность мебели и фурнитуру можно чистить влажными тканями с применением мыльных растворов и обязательным дальнейшим протиранием насухо. Не использовать для чистки агрессивные средства бытовой химии и средства, содержащие абразивные вещества. Пыль с мебели рекомендуется стирать сухой мягкой тканью.
4. Не рекомендуется ставить мебель около источников тепла. Необходимо следить, чтобы температура приборов или посуды, находящейся в контакте с поверхностью, облицованной пластиком, не превышала 85°C. Во избежании отклейки кромочного пластика не рекомендуется применение электро- и газовых приборов с прямым попаданием горячего воздуха от нагревательных элементов на кромки изделий.
5. Во избежании набухания щитов и отклейки пластика **не допускать скопления воды** на поверхности мебельных изделий.
6. В качестве профилактической меры от разбухания материала при возможном контакте с водой, рекомендуется тщательно обработать все кромки влагостойким герметиком.
7. Имеющиеся в мебели крепления винтами и шурупами необходимо периодически проверять и подтягивать.
8. Мебель должна подвергаться только естественным нагрузкам, не приводящим к деформации изделий и фурнитуры.

Предприятие изготовитель **ГАРАНТИРУЕТ** покупателю сохранность всех качественных показателей в течение 24 месяцев со дня продажи **при соблюдении настоящих правил эксплуатации мебели.** Претензии по дефектам, возникшим в результате не соблюдения покупателем правил эксплуатации и ухода за мебелью, не принимаются.

Срок службы мебели при соблюдении правил эксплуатации - 10 лет.

**Благодарим за покупку.**