

Правила эксплуатации и ухода за мебелью.

Мебель должна храниться и эксплуатироваться в закрытых отапливаемых помещениях при температуре не ниже +2°С и относительной влажности воздуха от 45 до 70%.

При ослаблении крепления соединений необходимо периодически подтягивать винты. Не следует открывать двери более чем на 90° - это приводит к поломке петель.

Поверхности изделий следует предохранять от различных растворителей, кислот, щелочей и механических повреждений. Не допускается применение соды, порошков и других материалов, не предназначенных для ухода за мебелью.

Помните, что сохранность и долговечность изделия зависит не только от её конструкции и качества материалов, но и от правильной эксплуатации и ухода за ней.

Гарантийные обязательства

Предприятие-изготовитель гарантирует соответствие изделия требованию ГОСТ 19917-93 при соблюдении потребителем условий эксплуатации и хранения.

Гарантийный срок эксплуатации 24 месяца. Срок исчисляется со дня продажи изделия.

Гарантия не распространяется на мебель, имеющую механические повреждения (изломы, царапины, и др.), возникшие в процессе неправильной сборки и эксплуатации, утолщение деталей от попадания на них влаги (разбухание), возникшее от неправильного ухода за мебелью, не имеющую штампа ОТК в свидетельстве о приемке.

Дефекты производственного характера, обнаруженные в течение гарантийного срока, устраняются за счет предприятия-изготовителя.

Срок службы изделия - 10 лет.

СВИДЕТЕЛЬСТВО О ПРИЕМКЕ

Корпус кровати 1600

ЛД.628.010.000.М.

Изготовлен в соответствии с обязательными требованиями государственных стандартов, действующей технической документацией и признан годным для эксплуатации.

Штамп ОТК _____

Дата продажи _____

Штамп магазина _____

ООО "АЛМАЗ" Россия, 347360, г. Волгодонск, Ростовская обл.
Ул. 7-я Заводская, 56. Тел. (86392) 7-79-78, факс 7-75-49.



Паспорт и инструкция по сборке мебели корпусной бытовой "Соната"

Корпус кровати 1600
ЛД.628.010.М.

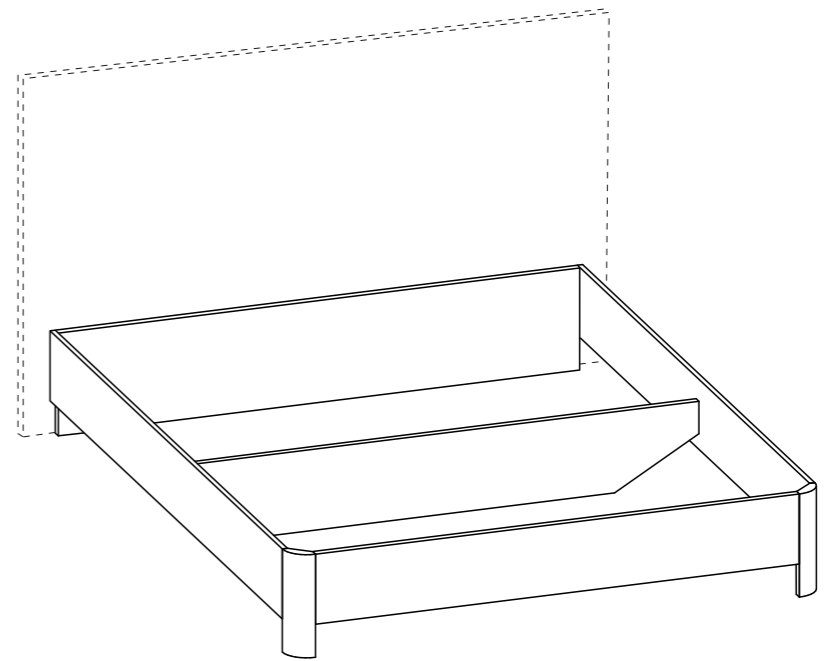
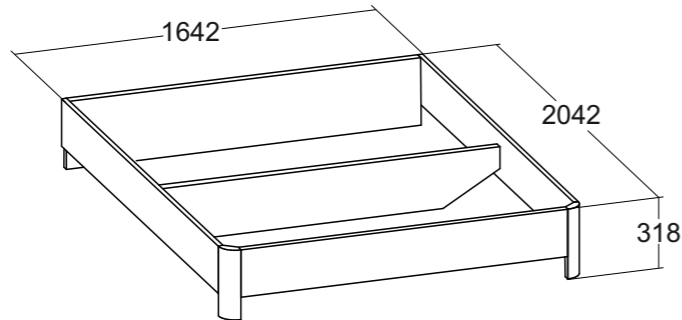
Уважаемый покупатель!

Для удобства транспортирования и предотвращения повреждения набора, изделия поставляются в разобранном виде. Стоимость сборочных работ в стоимость набора не включена.

Технические характеристики

Набор мебели корпусной бытовой "Соната" изготовлен в соответствии с требованиями ГОСТ 16371-93. "Мебель. Общие технические условия.". Декларация о соответствии ТС № RU Д-РУ.АУ04.В.08797. Действительна до 15.02.2018г.

Внимание! Предприятие-изготовитель оставляет за собой право вносить незначительные изменения, не ухудшающие качество изделия.



В корпус кровати устанавливается основание для кровати 1600 (1600x2000)*. Рекомендуемый размер матраца 1600x2000*

* в комплект кровати не входит, приобретается отдельно

Упаковочная ведомость

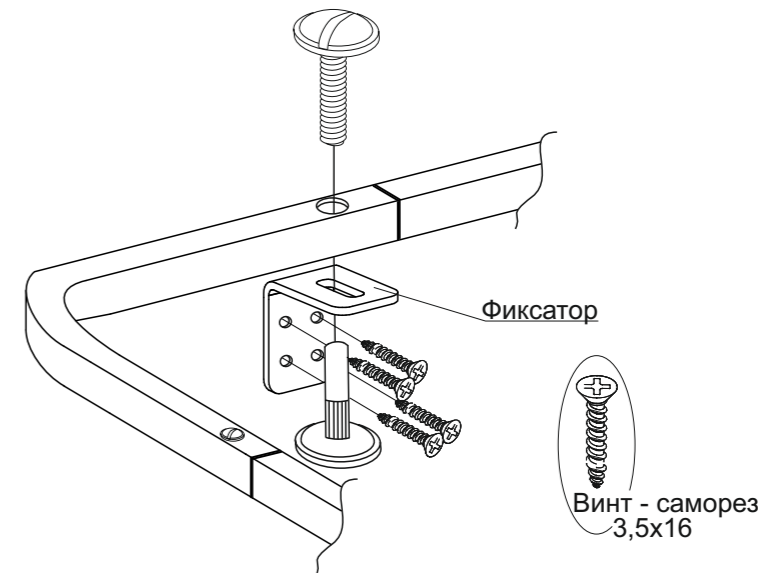
Наименование детали	Маркировочный №	Кол-во	№ по рис.	Пакет №
Накладка боковая правая	628010.101	1	1	3
Накладка боковая левая	628010.102	1	2	
Накладка задняя	628010.103	1	3	
Стенка передняя	628010.104	1	4	2
Опора поперечная	625010.104	1	5	
Опора	628010.105	2	6	1
Фурнитура		1		

Комплект фурнитуры

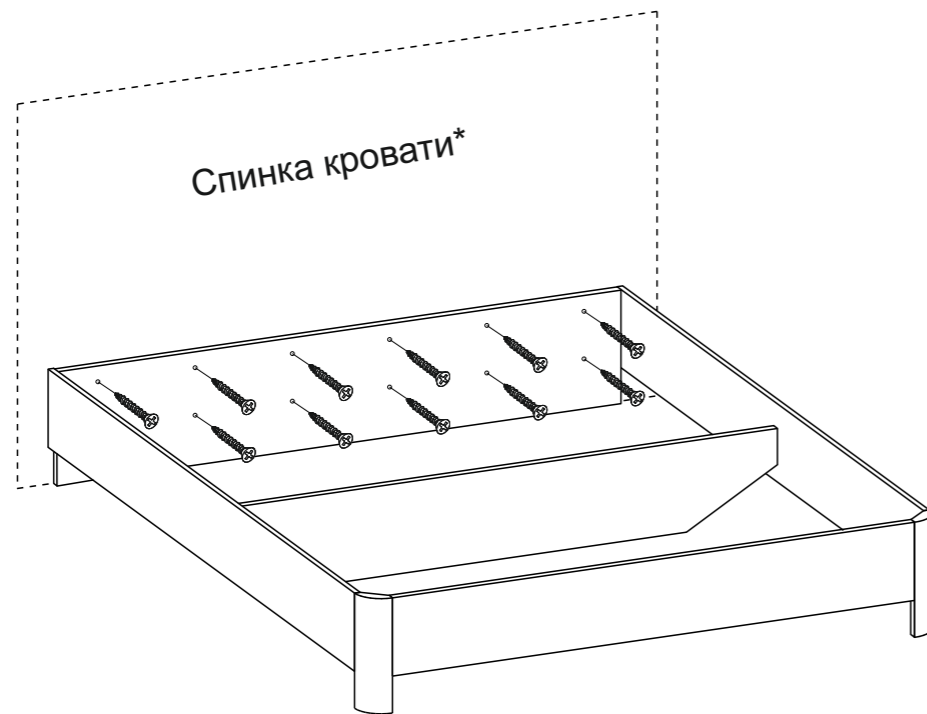
Наименование	Количество	№ по рис.
Винт-саморез 3,5x30	12	10
Винт-саморез 3,5x16	24	11
Гвоздь 1,6x25	12	12
Шкант 8x30	12	13
Евровинт 7x50	4	14
Подпятник	6	15
Уголок кроватный ИП 253-00М	2	16
Эксцентрик	10	17
Шток эксцентрика	10	18
Ключ для еврвинта	1	19
Фиксатор	4	
Винт-саморез 3,5x16	16	

Схема сборки

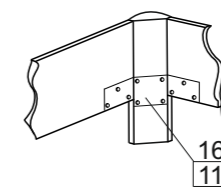
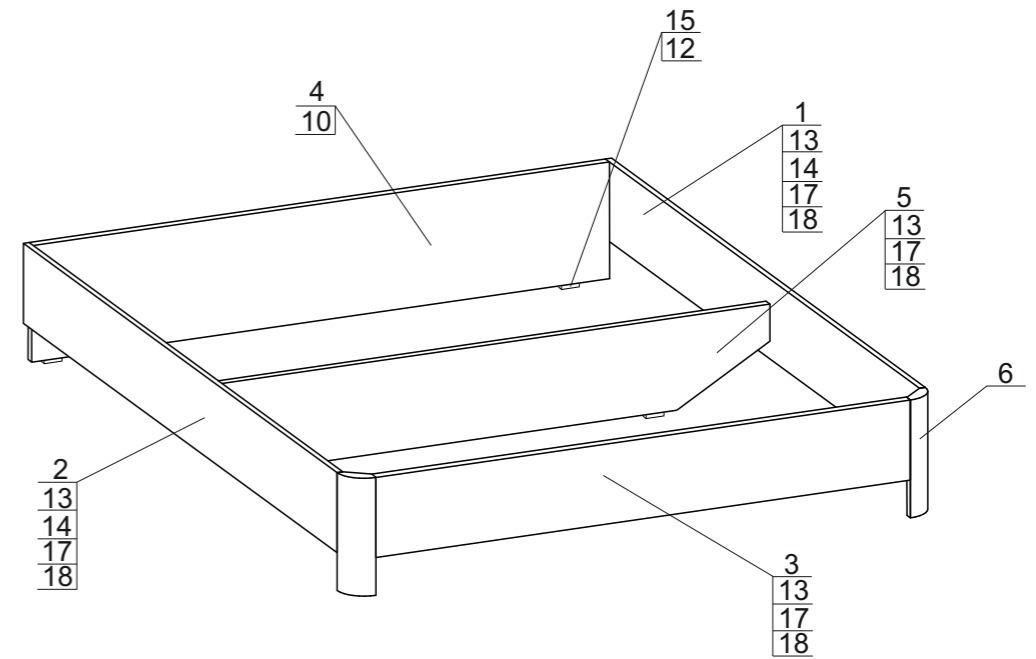
1) При сборке кроватного основания прикрепите фиксаторы к основанию.



2) Вставив основание в корпус кровати, выставить его и зафиксировать положение, прикрутив фиксаторы к корпусу винтом-саморезом 3,5x16.



* в комплект кровати не входит, приобретается отдельно

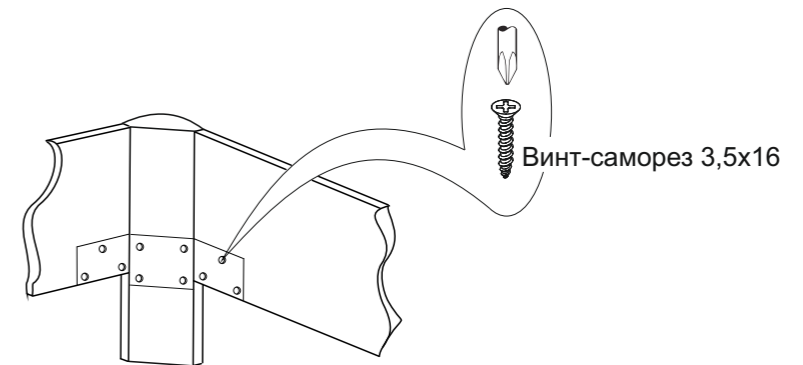
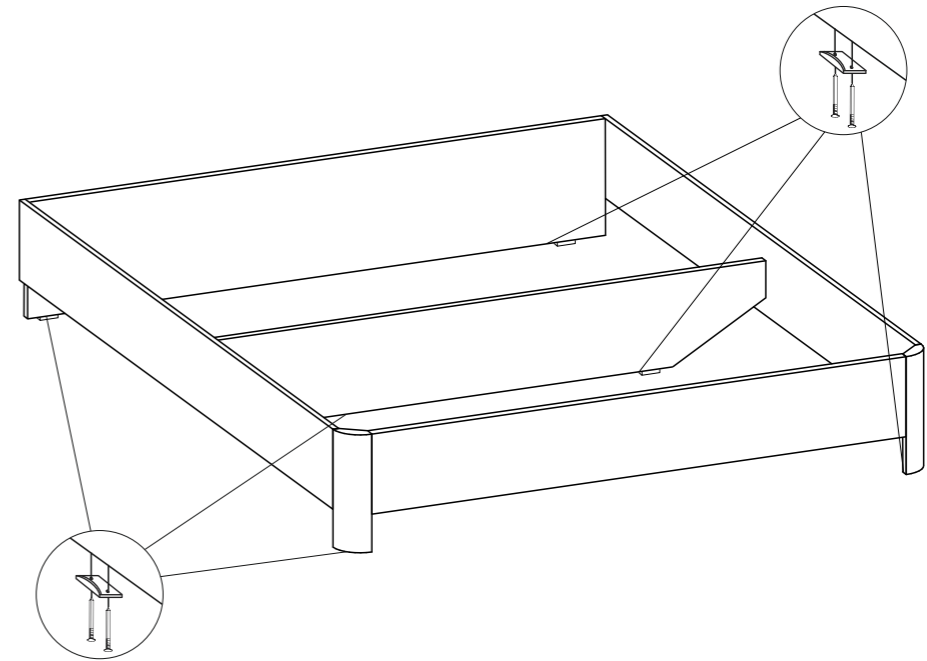
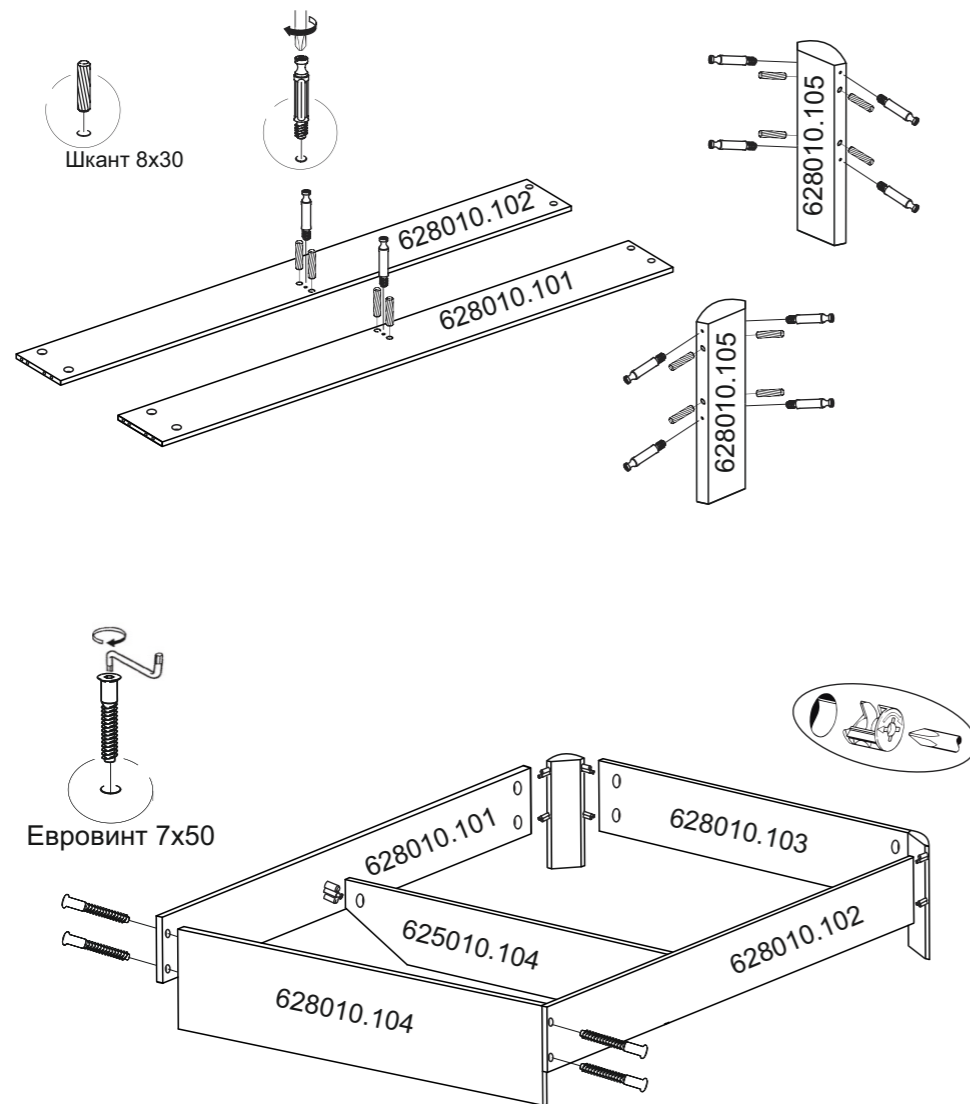


Инструкция по сборке.

Учитывая конструктивные и функциональные особенности производитель рекомендует пользоваться услугами профессиональных сборщиков. При самостоятельном монтаже Вам необходимо руководствоваться настоящей инструкцией и схемами сборки отдельных изделий. Фирма-производитель не несет ответственность за повреждения, полученные в результате неправильной сборки.

Изделия следует собирать на ровном полу, покрытом тканью или бумагой. Для работы необходимо иметь молоток, деревянный брусок, обернутый тканью, отвертки, угольник 90°, ножницы, рулетку, линейку.

Последовательность сборки.



Уголок кроватный ИП 253-00М крепить винтом-саморезом 3,5x16.