

### Правила эксплуатации и ухода за мебелью.

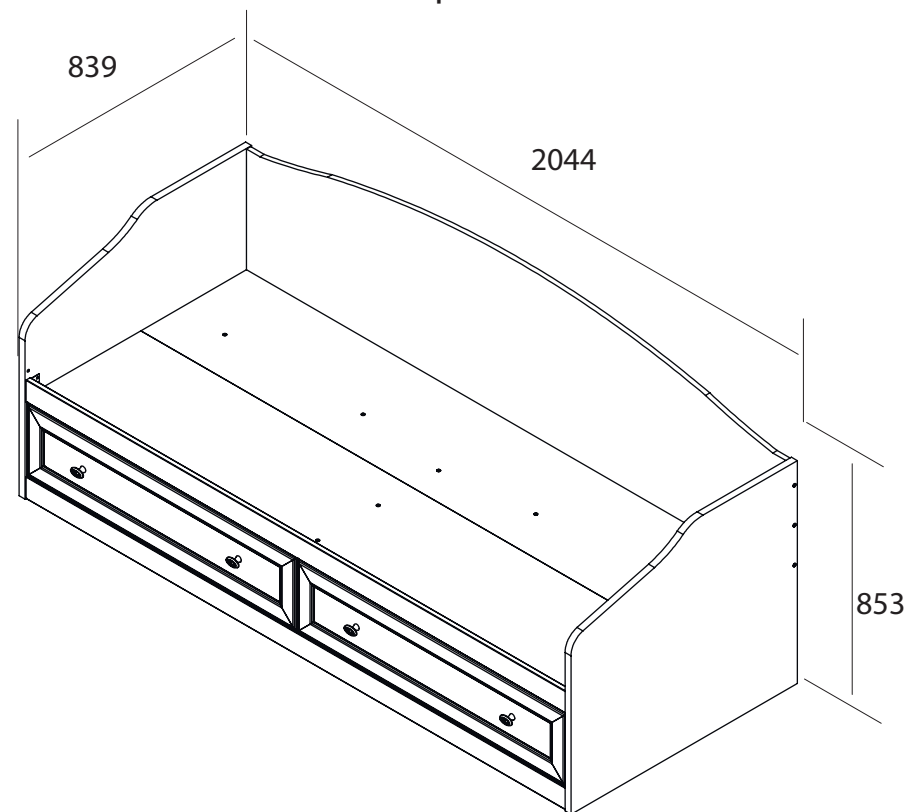
1. Мебель может быть использована только по своему назначению в соответствии с её функциональными характеристиками.
2. Мебель должна храниться и эксплуатироваться в закрытых отапливаемых помещениях при температуре не ниже +2°C и относительной влажности воздуха от 45 до 70%.
3. При ослаблении крепления соединений необходимо периодически подтягивать винты, шурупы, стяжки и т.п.
4. Поверхности изделий следует предохранять от различных растворителей, кислот, щелочей и механических повреждений.
5. Поверхности изделий можно освежить, применяя специальные составы, которые имеются в хозяйственных магазинах. Не допускается применение соды, порошков и других материалов, не предназначенных для ухода за мебелью.
6. Помните, что сохранность и долговечность изделия зависит не только от её конструкции и качества материалов, но и от правильной эксплуатации и ухода за ней.



ООО "Волгодонский комбинат древесных плит" 

Набор модульной мебели

«Лючия»  
ТД-235.12.01  
(ПМ-235.15)  
Кровать



### ГАРАНТИЙНЫЙ ТАЛОН

Набор модульной мебели "Прованс" изготовлен на ООО "Волгодонский комбинат древесных плит" по ТО 5617-152-00257561-16 в соответствии с требованиями технического регламента Таможенного союза ТР ТС 025/2012. О безопасности мебельной продукции, ГОСТ 16371-2014. Мебель. Общие технические условия. ГОСТ 19917-2014. Мебель для сидения и лежания. Общие технические условия. Декларация о соответствии ТС N RU Д-РУ.АЯ21.В.03898, действительна по 20.05.2019 г.

### УСЛОВИЯ ГАРАНТИИ

1. Предприятие-изготовитель гарантирует соответствие изделия требованиям ТР ТС 025/2012, ГОСТ16371-2014 при соблюдении условий транспортирования, сборки и эксплуатации. Гарантийный срок эксплуатации-24 месяца. Срок исчисляется со дня продажи изделия.

Дефекты производственного характера, обнаруженные в течение гарантийного срока, устраняются за счёт предприятия -изготовителя. Претензии на такие дефекты принимаются при наличии паспорта, этикетки с упаковки и гарантийного талона с отметкой даты продажи мебели.

2. Изделие снимается с гарантийного обслуживания в следующих случаях:

- если имеет следы постороннего вмешательства или была попытка ремонта;
- если обнаружены несанкционированные изменения конструкции изделия;
- если изделие эксплуатировалось не в соответствии со своим целевым назначением или в условиях, для которых оно не предназначено.

3. Гарантия не распространяется на следующие неисправности:

- механические повреждения;
- повреждения, вызванные стихией, пожаром, бытовыми факторами;
- повреждения, вызванные попаданием на поверхность изделия едких веществ и жидкостей.

Срок службы изделия - 8 лет.

ДАТА ВЫПУСКА

" \_\_\_\_ " \_\_\_\_ 201 г

ПРОВЕРЕНО СКК

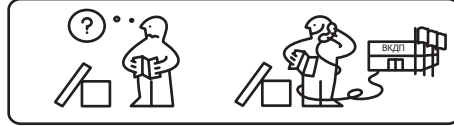
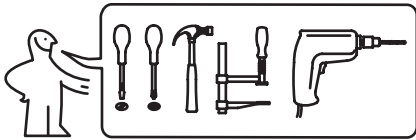
ДАТА ПРОДАЖИ

" \_\_\_\_ " \_\_\_\_ 201 г.

ШТАМП МАГАЗИНА

Версия 2016 г. (3)

ПАСПОРТ И СХЕМЫ СБОРКИ



Сборку рекомендуется производить с помощью специалиста, так как неправильная сборка может привести к опрокидыванию мебели, что может повлечь за собой ущерб или телесные повреждения. **Упаковку с этикеткой сохранять до конца сборки!**

Предприятие оставляет за собой право вносить некоторые конструктивные изменения, не ухудшающие внешний вид и не влияющие на функциональные свойства изделия.

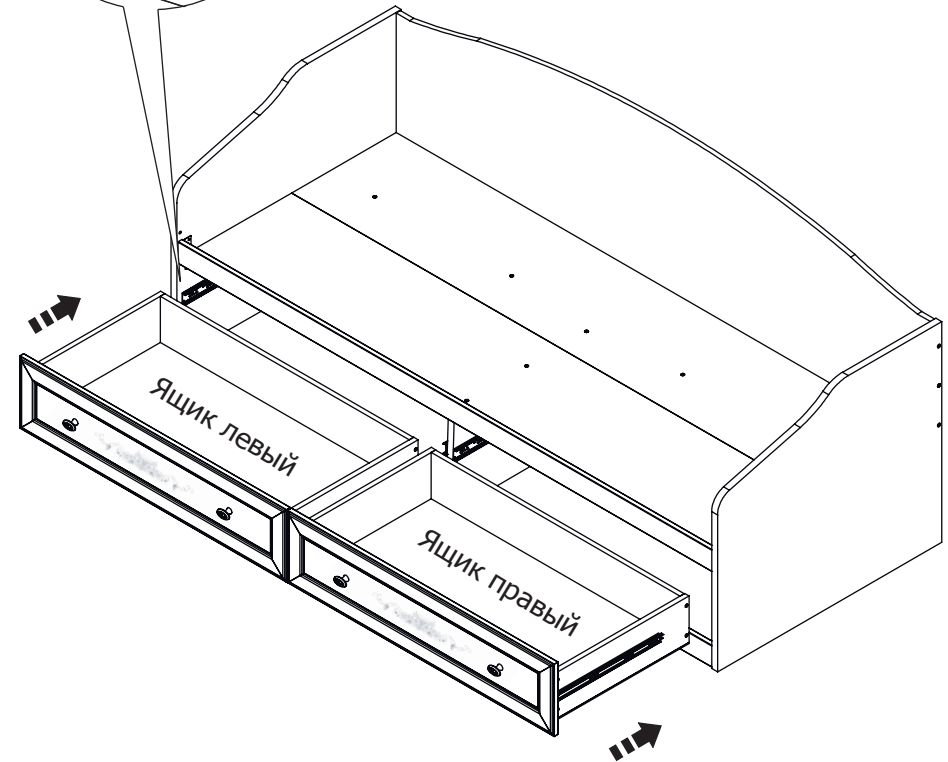
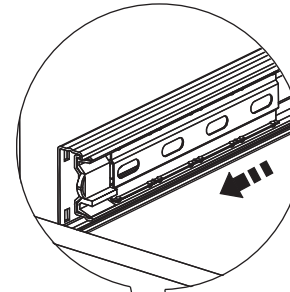
### Упаковочная ведомость

Обозначение	Наименование детали или сборочной единицы	Кол-во	Габаритные размеры(мм)
Пакет № 1			
10-15	Основание переднее	1	2000 x 409
3-15	Основание заднее	1	2000 x 409
4-15	Опора продольная	1	2000 x 310
2-15	Боковина передняя нижняя (Профиль МДФ)	1	2000 x 70
7-15	Боковина задняя нижняя	1	2000 x 527
8-15	Передняя стенка опоры (профиль МДФ)	1	2000 x 70
Пакет № 2			
1-15	Спинка правая 22мм (фрез)	1	839 x 715
1.1-15	Спинка левая 22мм (фрез)	1	839 x 715
0-2-15	Накладка с рис. прав (в сборе)	1	997 x 234
0.1-2-15	Накладка с рис. лев (в сборе)	1	997 x 234
1-1-15	Стенка передняя ящика	2	931x150
2-1-15	Стенка боковая ящика правая	2	500 x 150
2.1-1-15	Стенка боковая ящика левая	2	500 x 150
3-1-15	Стенка задняя ящика	2	931 x 150
5-15	Опора поперечная 22 мм	1	544x310
4-1-15	Дно ящика(ДВП)	2	962 x 498
	Фурнитура	1	

**Примечание:** Конструкционные материалы для изготовления изделий из набора модульной мебели "Лючия":  
 - основной конструкционный материал - плита древесностружечная, облицованная пленкой на основе термореактивных полимеров (ламинированная) - ЛДСП по ГОСТ 3 52078-2003;  
 - материал задних стенок - плита древесноволокнистая (твердая) с лакокрасочным покрытием (ДВП) ГОСТ 8904-81;  
 - материал фасадных деталей - плита древесноволокнистая средней плотности ПСП по ТУ 5536-026-00273643-98.

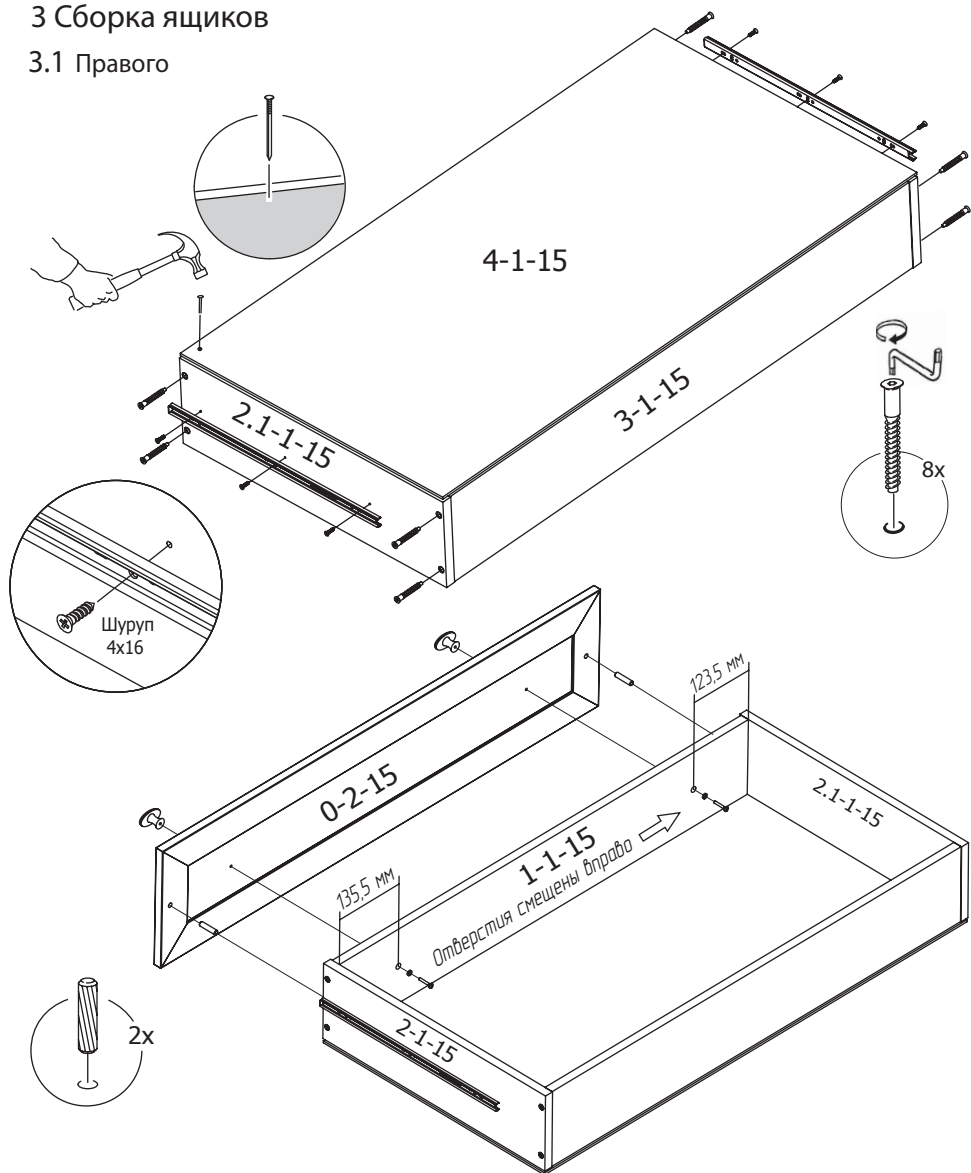
### 4 Установка ящиков

Перед установкой ящика сепараторы с шариками выдвинуть вперед



### 3 Сборка ящиков

#### 3.1 Правого



#### 3.2 Левого

Для сборки ящика левого необходимо перевернуть переднюю стенку ящика (1-1-5), чтобы отверстия были смещены влево.

### Комплект фурнитуры

Дюбель-стяжка	Стяжка эксцентриковая	Шкант	Гвоздь	Шуруп 3x13	Винт 4x14	Шуруп 4x16	Направляющая для ящика (комплект)	
35	12	12	20	40	16	44	28	2
Ручка	Шайба пластмассовая	Винт 4x25	Опора - наконечник	Ключ				
4	4	4	8	1				
Заглушка для дюбель-стяжки (14мм)	Заглушка для эксцентриковой стяжки (18мм)	Уголок ИП-10.01	Уголок ИП-457					
6	2	4	8					

**ВНИМАНИЕ!!!**

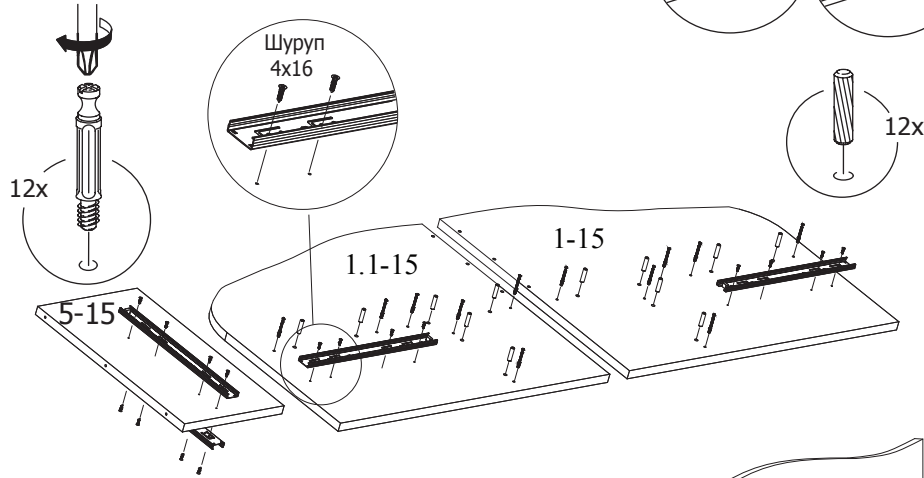
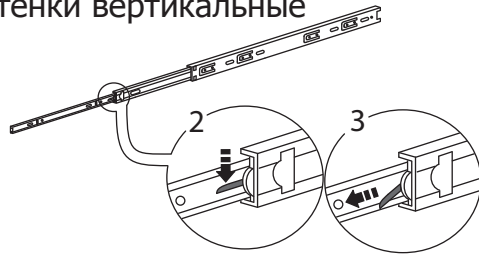
Перед сборкой изделия, необходимо удалить защитную пленку с деталей

# 1 Установка фурнитуры на стенки вертикальные

Примечание:

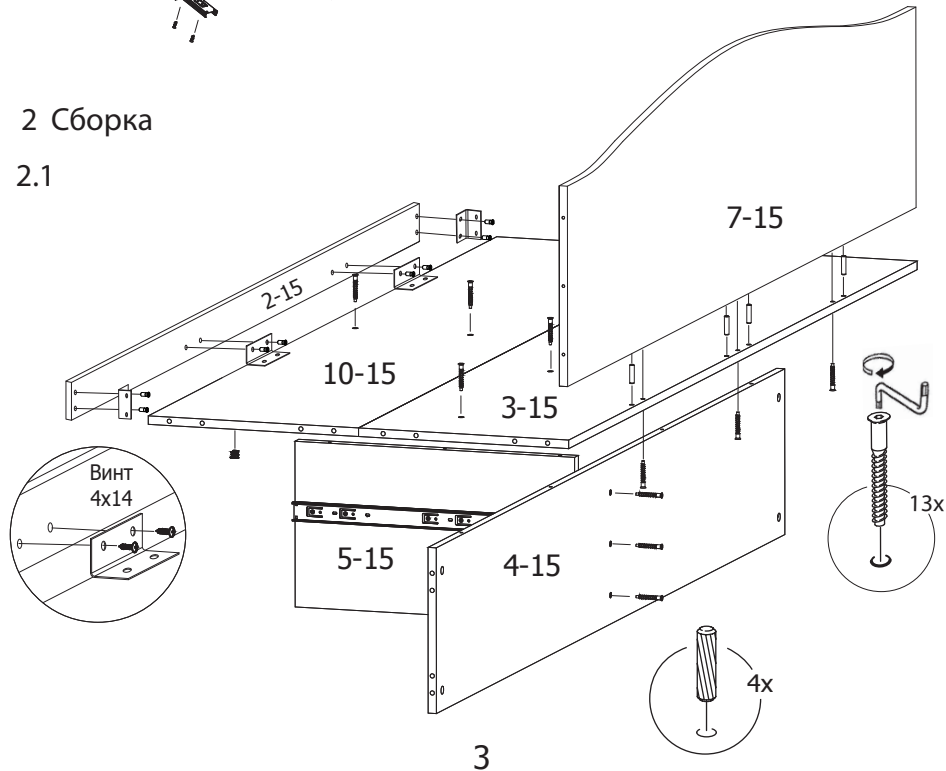
Перед установкой направляющих, необходимо:

1. Выдвинуть направляющую полностью на всю длину до конца.
2. Нажать на «усик».
3. Зажав «усик» пальцем, потянуть в сторону и вынуть часть направляющей для ящика.

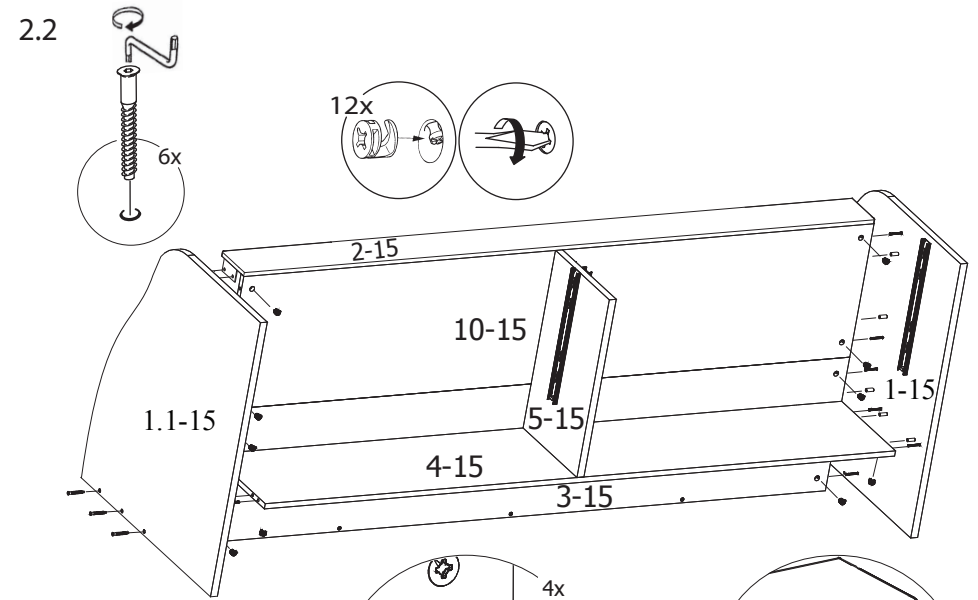


## 2 Сборка

2.1



2.2



2.3

