

## Правила эксплуатации и ухода за мебелью

1. Мебель может быть использована только по своему прямому назначению в соответствии с её функциональными (характеристиками) предназначением.
2. Мебель должна храниться и эксплуатироваться в закрытых отапливаемых помещениях при температуре не ниже +2° С и относительной влажности воздуха от 45 до 70%.
3. При ослаблении крепления соединений необходимо периодически подтягивать винты, шурупы, стяжки и т.п.
4. Для предотвращения поломки механизмов трансформации ящиков, не следует перегружать их и держать без надобности выдвинутыми.
5. Поверхности изделий следует предохранять от различных растворителей, кислот, щелочей и механических повреждений.
6. Поверхности изделий можно освежить, применяя специальные составы, которые имеются в хозяйственных магазинах. Не допускается применение соды, порошков и других материалов, не предназначенных для ухода за мебелью.
7. Помните, что сохранность и долговечность изделия зависят не только от его конструкции и качества материалов, но и от правильной эксплуатации и ухода за ним.

### ГАРАНТИЙНЫЙ ТАЛОН

Набор мебели для общей комнаты «Валери» изготовлен на ООО «Волгодонский комбинат древесных плит» по ТО 5617-145-00257561-15 в соответствии с требованиями технического регламента Таможенного союза ТР ТС 025/2012. О безопасности мебельной продукции, ГОСТ 16371-2014.

Мебель. Общие технические условия.

Декларация о соответствии ТС N RU Д-РУ.АЯ21.В.03163 действительна по 21.10.2018 г.



### УСЛОВИЯ ГАРАНТИИ

1. Предприятие-изготовитель гарантирует соответствие изделия требованиям ГОСТ 16371-2014 при соблюдении условий транспортирования, сборки и эксплуатации. Гарантийный срок эксплуатации-24 месяца. Срок исчисляется со дня передачи мебели потребителю. Если день передачи установить невозможно, гарантийный срок исчисляется со дня изготовления мебели. Дефекты производственного характера, обнаруженные в течение гарантийного срока, устраняются за счёт предприятия - изготовителя.

2. Изделие снимается с гарантийного обслуживания в следующих случаях:  
- если имеет следы постороннего вмешательства или была попытка ремонта;  
- если обнаружены несанкционированные изменения конструкции изделия;  
- если изделие эксплуатировалось не в соответствии со своим целевым назначением или в условиях, для которых оно не предназначено.

3. Гарантия не распространяется на изделие, имеющее следующие повреждения:  
- механические;  
- вызванные стихией, пожаром, бытовыми факторами;  
- вызванные попаданием на поверхность изделий едких веществ и жидкостей.

Срок службы изделия - 10 лет.

ДАТА ВЫПУСКА " \_\_\_\_ " \_\_\_\_ 201 г

ПРОВЕРЕНО СКК

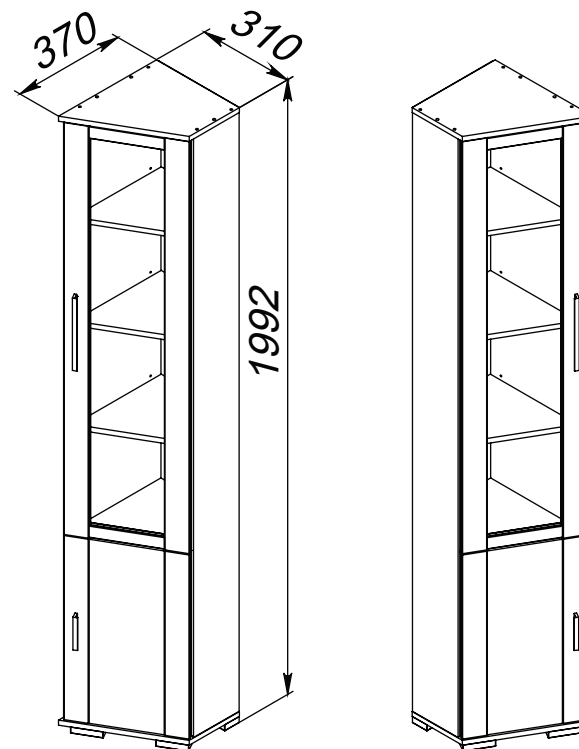
ДАТА ПРОДАЖИ " \_\_\_\_ " \_\_\_\_ 201 г.

ШТАМП МАГАЗИНА

Версия 2016 г. (1)



ООО «Волгодонский комбинат древесных плит»



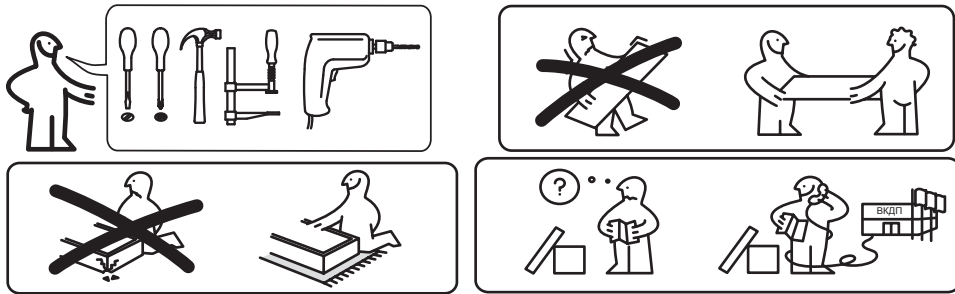
Шкаф для книг торцевой  
ПМ-229.13.00.000

Набор мебели для общей комнаты

**«Валери»**

ПМ-229.00.00.000

ПАСПОРТ И СХЕМЫ СБОРКИ



Сборку рекомендуется производить с помощью специалиста, так как неправильная сборка может привести к опрокидыванию мебели, что может повлечь за собой ущерб или телесные повреждения. **Упаковку с этикеткой сохранять до конца сборки!**

Предприятие оставляет за собой право вносить некоторые конструктивные изменения, не ухудшающие внешний вид и не влияющие на функциональные свойства изделия.

### Упаковочная ведомость

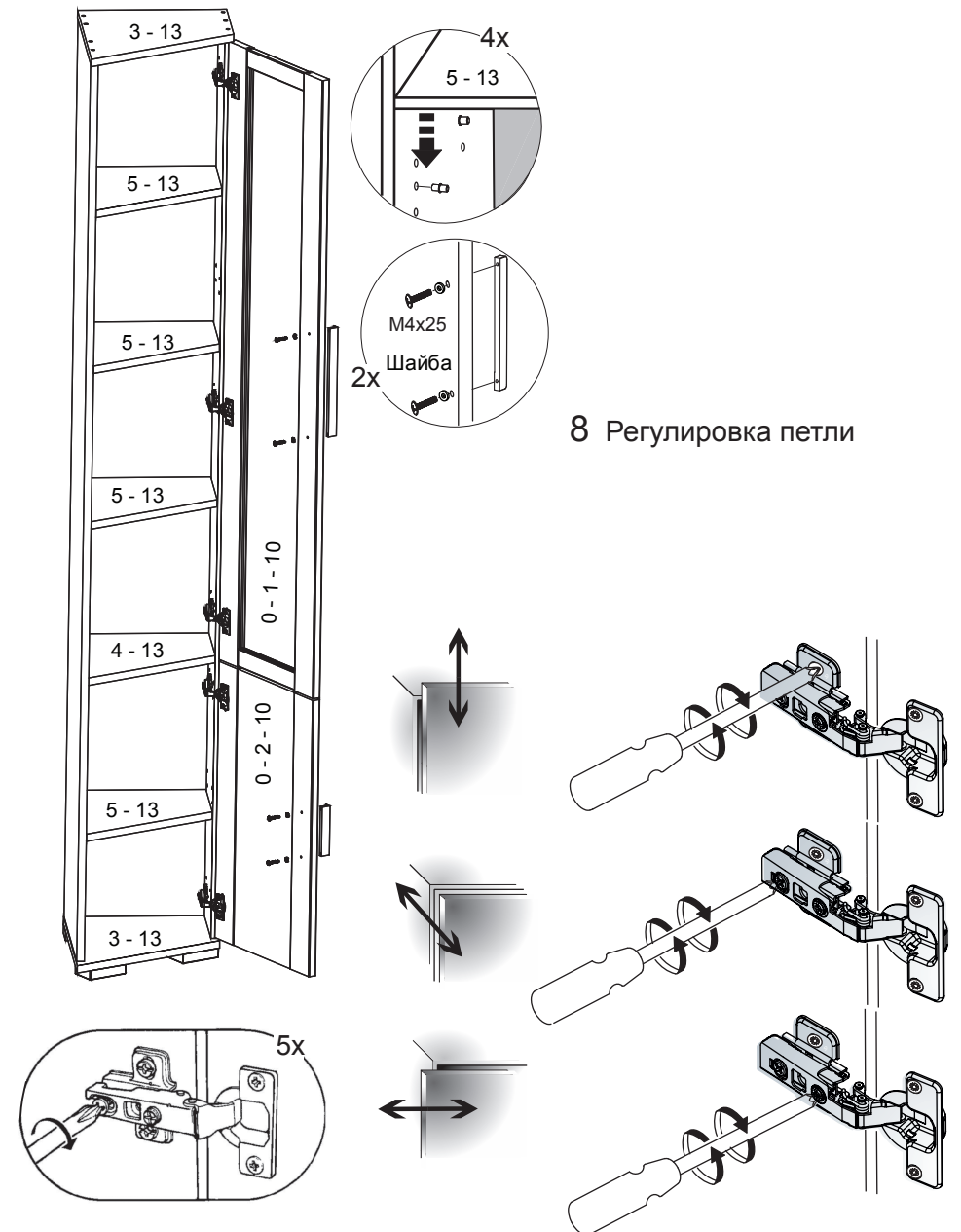
Маркировка	Наименование	Кол-во, шт	Размер, мм
<b>Пакет № 1</b>			
1 - 13	Стенка вертикальная	1	1940x334
2 - 13	Стенка вертикальная	1	1940x170
0 - 1 - 10	Дверь со стеклом	1	1334x346
0 - 2 - 10	Дверь в сборе	1	596x346
6 - 13	Стенка задняя ДВП	1	1962x304
<b>Пакет № 2</b>			
3 - 13	Стенка горизонтальная	2	310x366
4 - 13	Стенка горизонтальная средняя	1	276x328
5 - 13	Полка	4	274x326
	Фурнитура	1	

#### Примечание:

Конструкционные материалы для изготовления набор мебели для общей комнаты "Валери":

- основной конструкционный материал - плита древесностружечная, облицованная пленкой на основе термореактивных полимеров (ламинированная) - ЛДСП по ГОСТ 32289-2013;
- материал задних стенок - плита древесноволокнистая (твердая) с лакокрасочным покрытием (ДВП) ГОСТ 8904-2014;
- стекло в соответствии с ГОСТ 6799-2005.

## 7 Установка полок, крепление дверей и ручек

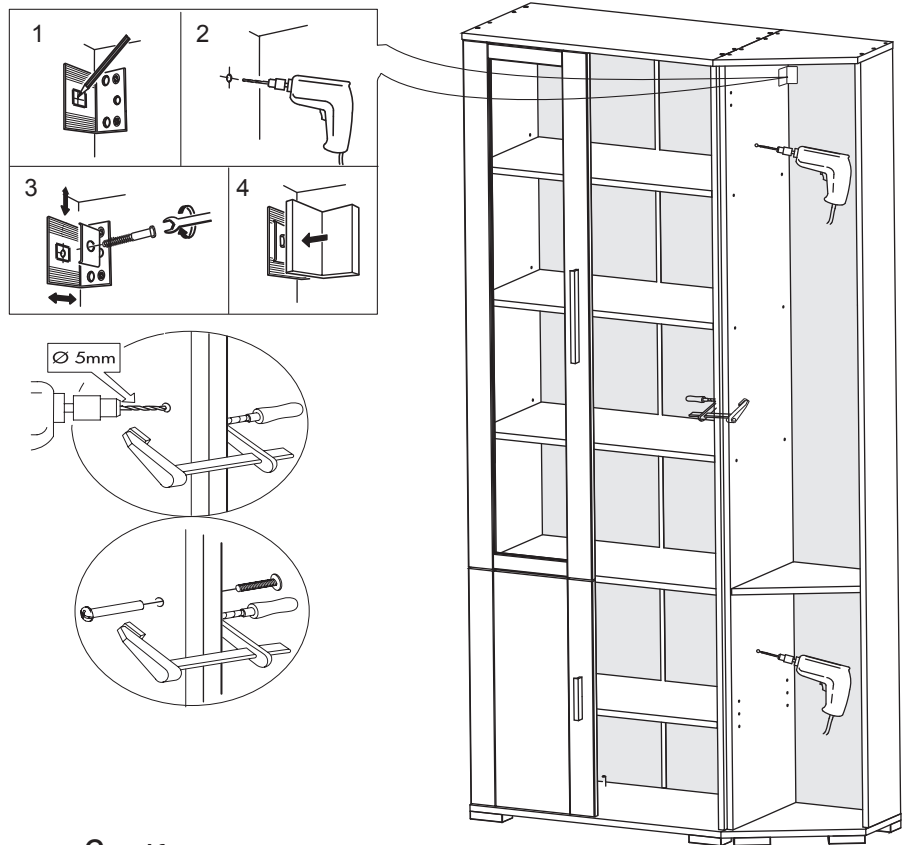


## 8 Регулировка петли

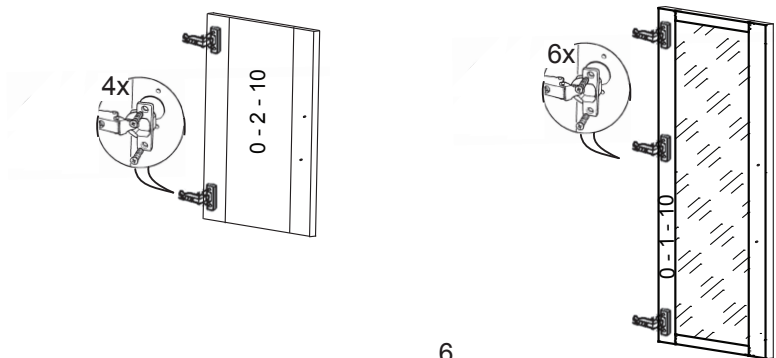
5 При установке более одного шкафа в ряд рекомендуется крепить шкафы между собой винтовыми стяжками

**ВНИМАНИЕ!**

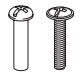
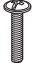



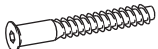
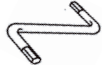


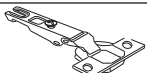









Во избежание опрокидывания шкафов при эксплуатации **обязательно** крепить шкафы к стене



6 Крепление петель на двери

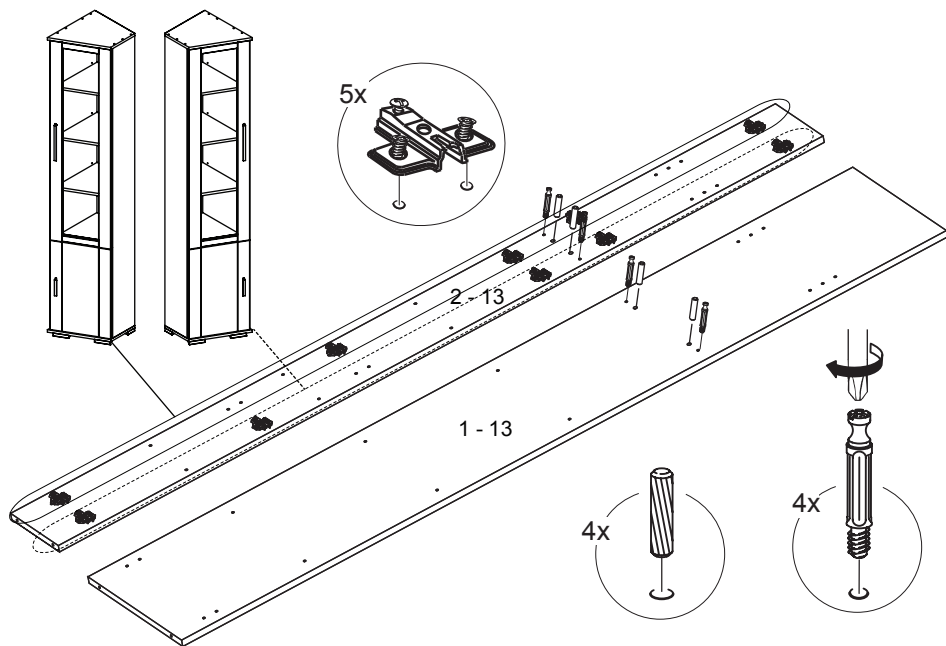


**Комплект фурнитуры**

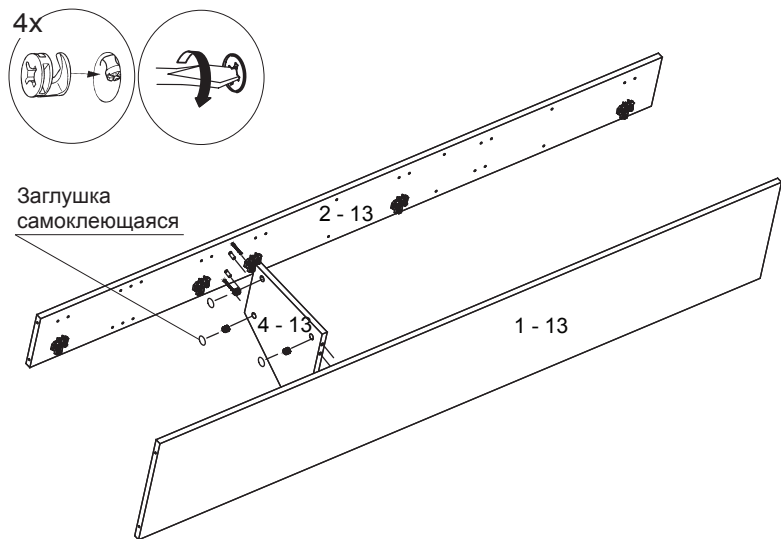
Наименование	Количество, шт
Винт стяжной 32/27 	2
Винт 4x25 (к ручке) 	4
Гвоздь 1,6x25 	32
Стяжка эксцентриковая 	4
Дюбель 	4
Дюбель-стяжка 	8
Ключ 	1
Ножка опора 	4
Подвеска 	1
Петля 4x шарнирная 	5
Планка петли 	5
Полкодержатель 	16
Ручка  (224 мм)	1
Ручка  (96 мм)	1
Шайба пластиковая 	4
Шуруп 4x16 	16
Шкант 	4
Винт 6,3x13 (к петле) 	10
Заглушка самоклеющаяся д. 18 	4

## Последовательность сборки

### 1 Установка фурнитуры на стенки вертикальные

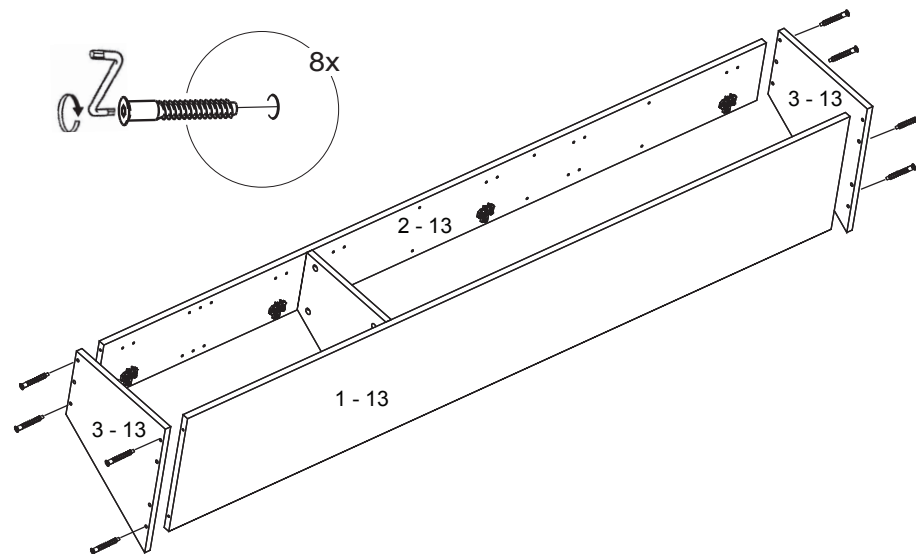


### 2 Крепление стенки горизонтальной средней

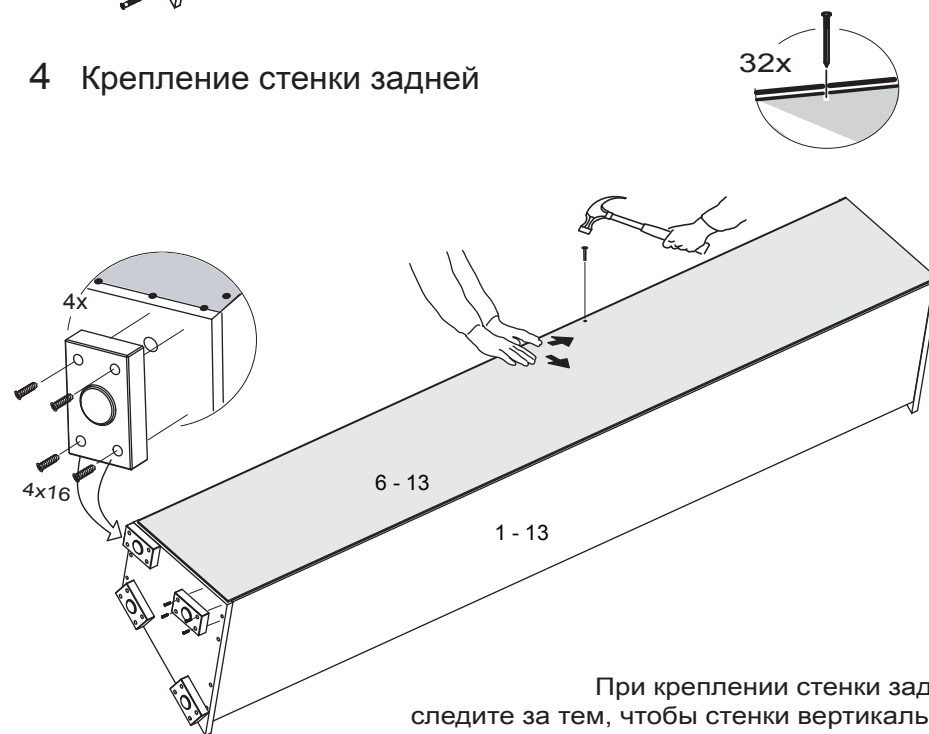


4

### 3 Крепление стенок горизонтальных



### 4 Крепление стенки задней



При креплении стенки задней следите за тем, чтобы стенки вертикальные находились под прямым углом к стенкам горизонтальным.

5