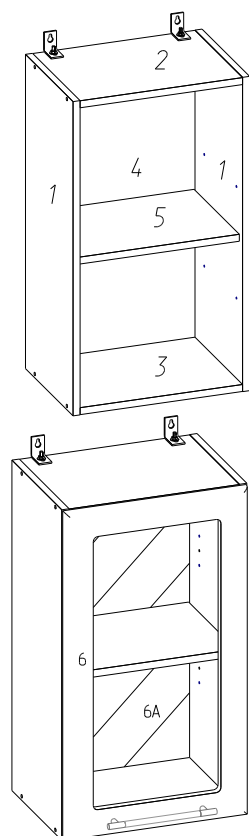
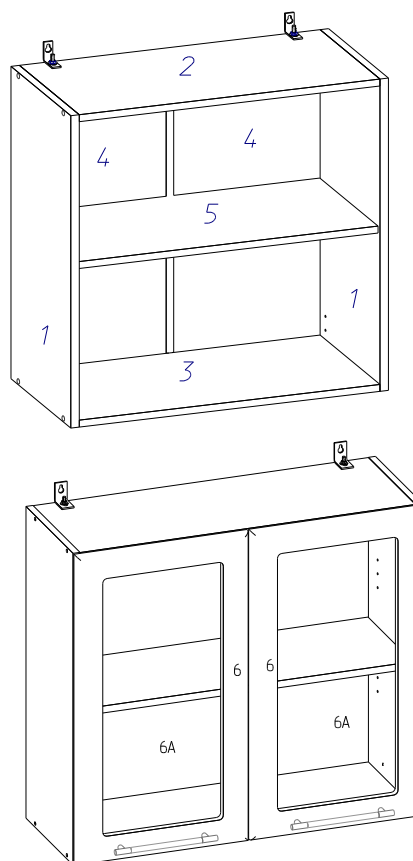


Инструкция по сборке шкафов навесных со стеклом B300C, B400C, B500C, B600C, B800C


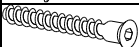
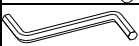
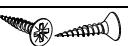

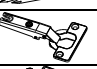


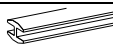
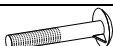





B300C, B400C, B500C



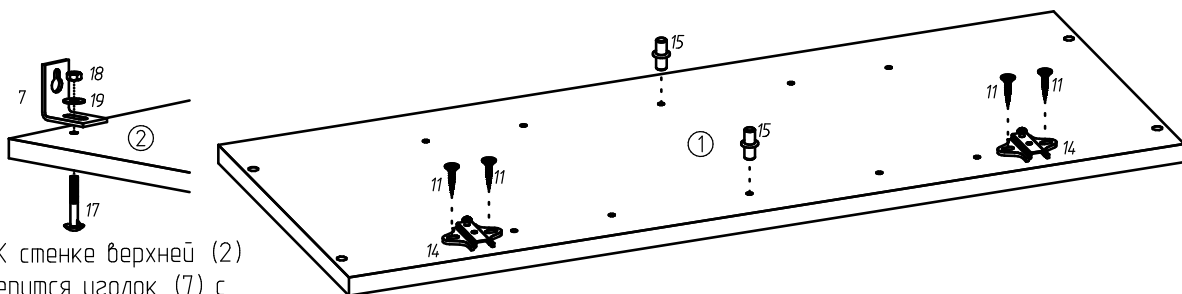
B600C, B800C



Комплектовочная ведомость

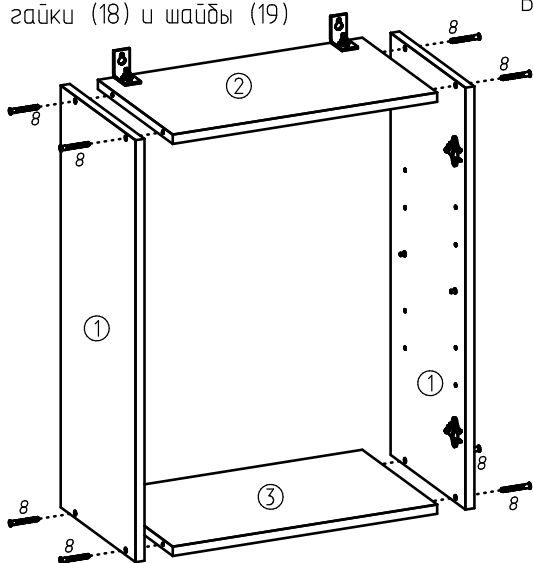
		B300C	B400C	B500C	B600C	B800C
1. Стенка боковая		2	2	2	2	2
2. Стенка верхняя		1	1	1	1	1
3. Стенка нижняя		1	1	1	1	1
4. Задняя стенка ДВП		1	1	1	2	2
5. Полка		1	1	1	1	1
6. Фасад / 6A. Стекло		1/1	1/1	1/1	2/2	2/2
7. Уголок для навески шкафа		2	2	2	2	2
8. Конфирмат		8	8	8	8	8
9. Ключ для конфирматов		1	1	1	1	1
10.						
11. Шурупы 4*16		14	14	14	28	28
12. Гвозди 1.2*25		14	14	14	18	20
13. Петля 4-х шарнирная накладная		2	2	2	4	4
14. Ответная планка для 4-х шарнирной петли		2	2	2	4	4
15. Полкодержатель		4	4	4	4	4
16. Профиль для сращивания ДВП		-	-	-	1	1
17. Болт М6		2	2	2	2	2
18. Гайка М6		2	2	2	2	2
19. Шайба М6		2	2	2	2	2
20. Ручка		1	1	1	2	2
21. Винты для крепления ручек		2	2	2	4	4
22. Стеклодержатель		6	6	6	12	12

Инструкция по сборке шкафов навесных со стеклом В300С, В400С, В500С, В600С, В800С

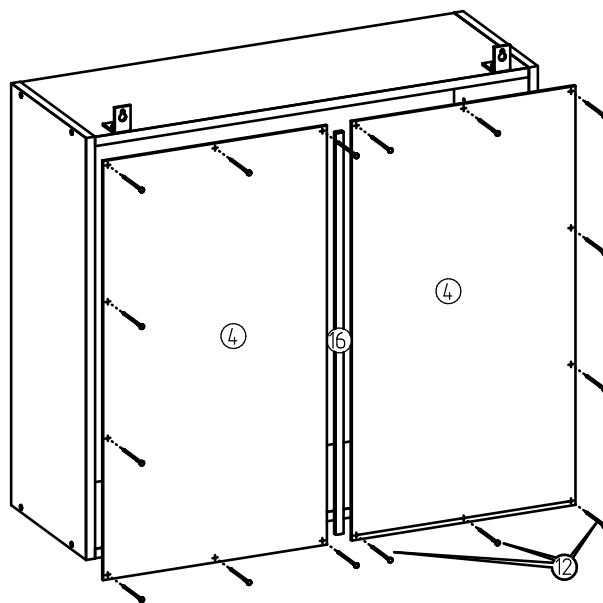


1. К стенке верхней (2) крепится уголок (7) с помощью долота (17) гайки (18) и шайбы (19)

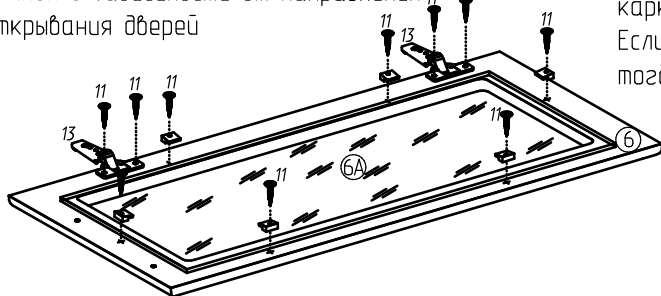
2. К стойке (1) крепятся шурупами (11) ответные планки (14). В подготовленные отверстия устанавливаем полкодержатели (15)



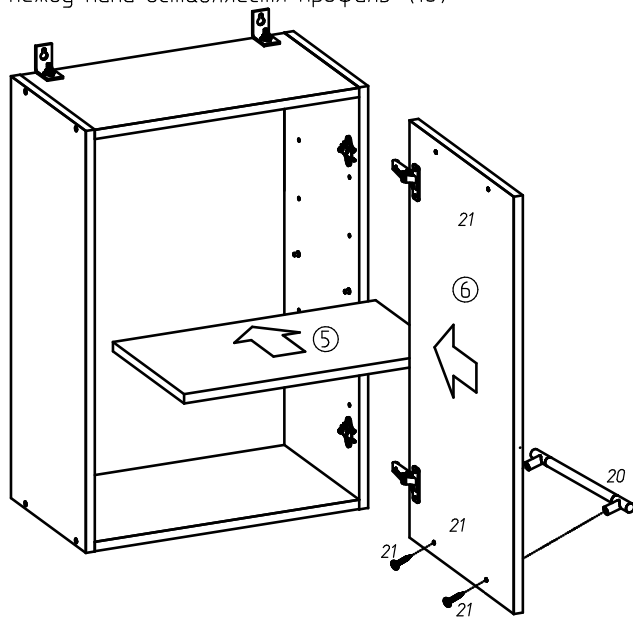
3. Каркас шкафа собирается на конфирматы (8), которые вкручиваются с помощью ключа (9). Обратить внимание на расположение ответных планок в зависимости от направления открывания дверей



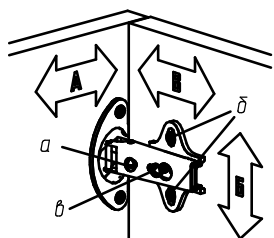
4. Проверяется параллельность и перпендикулярность сборки каркаса и крепится задняя стенка (4) гвоздями (12). Если задняя стенка состоит из двух половинок, тогда между ними вставляются профиль (16)



5. К фасаду (6) прикручиваются петли (13) шурупами (11), накладываем стекло (6А) с обратной стороны фасада и закрепляем его стеклодержателями (22) с помощью шурупов (11)



6. После сборки и монтажа каркаса шкафа устанавливается полка (5), навешивается фасад (6) и прикручиваются ручки (20) с помощью винтов (21)



7. Схема регулировки дверей

Боковая регулировка двери (А) осуществляется за счёт винта (а)

Регулировка двери по высоте (Б) осуществляется за счёт шурупов (б)

Регулировка по глубине (В) за счёт ослабления винта (с)