

**Набор мебели изготовлен по ТО 5627=001-6143064483-02 в соответствии с требованиями ГОСТ 16371 Мебель. Общие технические условия.**

**Правила сборки, эксплуатации и уходе за мебелью.**

Для удобства транспортирования и предотвращения повреждений изделия набор поставляется в разобранном виде.

Сборку производит сам покупатель. Стоимость сборочных работ в цену изделия не входит.

1. Изделия набора собираются из отдельных деталей, с помощью фурнитуры, приложенной к набору в отдельной упаковке. Ведомость комплектующих деталей, фурнитуры даны в настоящем паспорте.
2. Сборку изделия рекомендуется производить с помощью специалиста, так как он ознакомлен с безопасными правилами работы, а неправильная сборка может привести к опрокидыванию мебели или повлечь за собой ущерб или телесные повреждения.
3. Мебель должна храниться и эксплуатироваться в закрытых отапливаемых помещениях при температуре не ниже +2°С и относительной влажности воздуха от 45 до 70%.
4. При установке изделий мебели в непосредственной близости от нагревательных и отопительных приборов их поверхности во время эксплуатации должны быть защищены от нагрева. Температура нагрева элементов мебели не должна превышать 40°С.
5. Для предотвращения деформации, двери в изделии должны быть закрыты. Не следует открывать дверь более чем на 90° - это приводит к поломке петель.
6. При ослаблении крепления соединений необходимо периодически подтягивать винты, шурупы, стяжки и т. п.
7. Поверхности изделий следует предохранять от различных растворителей, кислот, щелочей и механических повреждений.
8. Поверхности изделий можно освежить, применяя специальные составы, которые имеются в хозяйственных магазинах. Не допускается применение соды, порошков и других материалов, не предназначенных для ухода за мебелью.
9. Помните, что сохранность и долговечность изделия зависит не только от её конструкции и качества материалов, но и от правильной эксплуатации и ухода за ней.
10. Схема сборки даёт схематическое представление о изделии и не является техническим чертежом.
11. Предприятие оставляет за собой право вносить некоторые конструктивные изменения, не ухудшающие внешний вид и не влияющие на функциональные свойства изделия.

**Гарантийный талон**

Изделия мебельные разные изготовлены на ООО "Квадро-М+" в соответствии с требованиями ГОСТ 16371. Мебель. Общие технические условия. Сертификат соответствия и Таможенную декларацию, спрашивайте у продавца.



**Условия гарантии**

1. Предприятие-изготовитель гарантирует соответствие изделия требованиям ГОСТ 16371 при соблюдении условий транспортирования, сборки и эксплуатации. Гарантийный срок эксплуатации - 24 месяцев. Срок исчисляется со дня продажи изделия. Дефекты производственного характера, обнаруженные в течение гарантийного срока, устраняются за счёт предприятия - изготовителя. Претензии на такие дефекты принимаются при наличии паспорта и этикетки с упаковки и гарантийного талона с отметкой дата продажи мебели.
2. Изделие снимается с гарантийного обслуживания в следующих случаях:
  - если имеется следы постороннего вмешательства или была попытка ремонта;
  - если обнаружены несанкционированные изменения конструкции изделия;
  - если изделие эксплуатировалось не в соответствии со своим целевым назначением или в условиях, для которых оно не предназначено.
3. Гарантия не распространяется на изделие, имеющее следующие повреждения:
  - механические (риски, вырывы, царапины и др.);
  - вызванные стихией, пожаром, бытовыми факторами;
  - вызванные попаданием на поверхность изделий едких веществ и жидкостей.Срок службы изделия - 5 лет.

ДАТА ВЫПУСКА " \_ " \_\_\_\_\_ 201 \_ г

ДАТА ПРОДАЖИ " \_ " \_\_\_\_\_ 201 \_ г

ШТАМП МАГАЗИНА " \_ " \_\_\_\_\_ 201 \_ г

# Детская "СКАЗКА" Комод с рисунком

(840x420x850)

KM+02.61.000.002




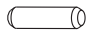


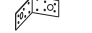




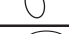

Паспорт и инструкция по сборке.

## Комплектация

№	Наименование	Количество
1.	Крышка	1 шт.
2.	Стенка вертикальная (Лев/Прав)	2 шт.
3.	Стенка горизонтальная	1 шт.
4.	Распорка	1 шт.
5.	Фасад ящика	1 шт.
6.	Фасад ящика	3 шт.
7.	Боковая стенка ящика (Лев/Прав)	8 шт.
8.	Задняя стенка ящика	4 шт.
9.	Дно ящика (ДВП)	4 шт.
10.	Стенка задняя (ДВП)	2 шт.

Маркировка деталей согласно нумерации на торцах деталей.

## Ведомость фурнитуры

№	Наименование	Количество
1.	Евровинт 7x50 	14 шт.
2.	Стяжка эксцентриковая (16) 	12 к-кт.
3.	Шкант 8x30 	20 шт.
4.	Направляющая (р) L - 350 мм 	4 к-кт.
5.	Евровинт 6,3x13 	16 шт.
6.	Шуруп 3,5x16 	40 шт.
7.	Уголок крепления к стене 	2 шт.
8.	Профиль стыковочный L - 800мм 	1 шт.
9.	Подпятник 	4 шт.
10.	Ключ мебельный №4 	1 шт.
11.	Гвоздь 1,6x25 	20 гр.
12.	Заглушка евровинта 	6 шт.
13.	Ручка кнопка 	6 шт.

# 5.

Установка ящиков



Ослабив евровинты отрегулировать направляющие по высоте. После регулировки - затянуть евровинты.

**!!! Внимание:** Крепление комода к стене обязательно

## Внимание!!!

### Правила эксплуатации

Опрокидывание мебели может привести к серьезным или смертельным телесным повреждениям. Для предотвращения опрокидывания, мебель должна быть обязательно прикреплена к стене. Крепежные средства для крепления к стене не прилагаются, для разных материалов стен требуются различные крепления. Используйте крепежные средства, подходящие для материала Вашего дома и обладающие достаточной несущей способностью. Если Вы не уверены, какой тип креплений подходит к данному материалу, обратитесь в специализированный магазин.

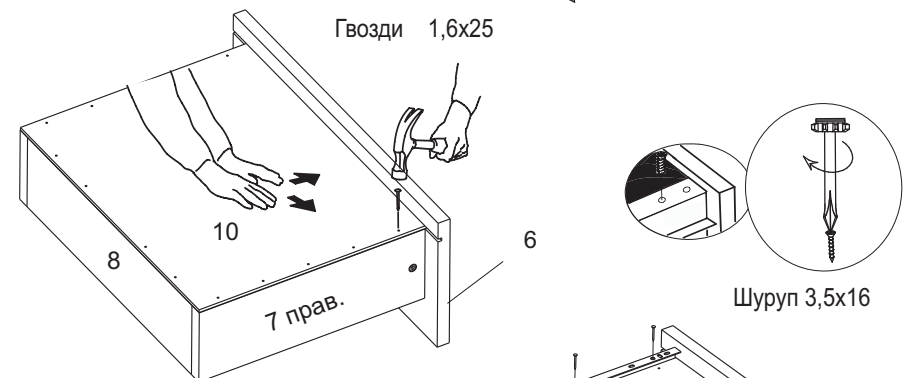
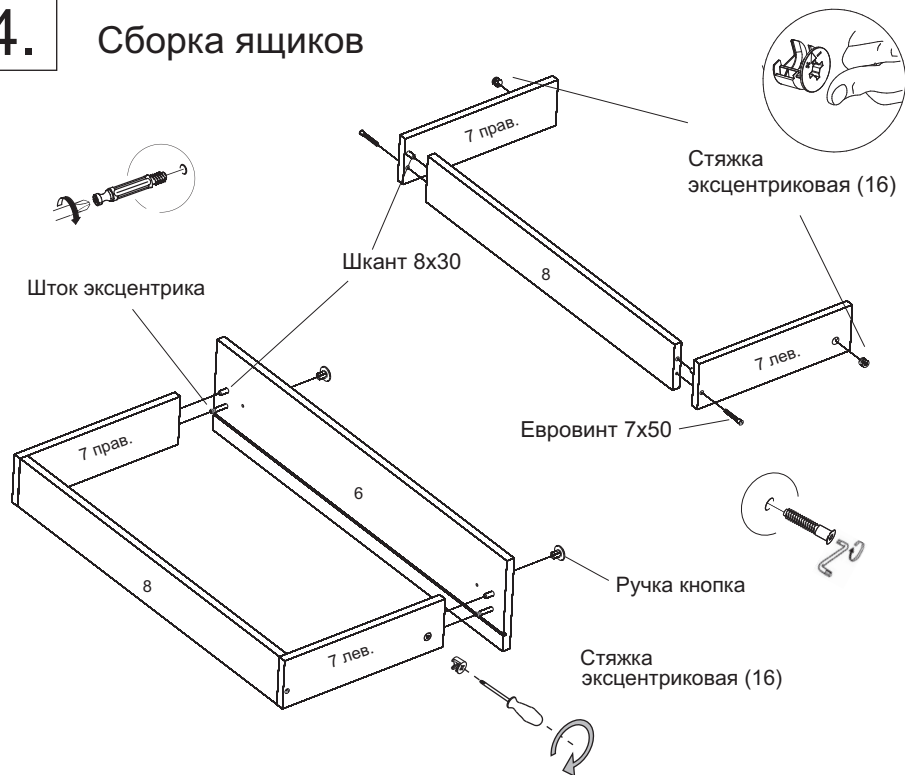
Рекомендации по безопасности:

- храните тяжелые предметы в нижних ящиках;
- не разрешайте детям забираться на ящики, виснуть на ящиках.

### Уход за мебелью с рисунком.

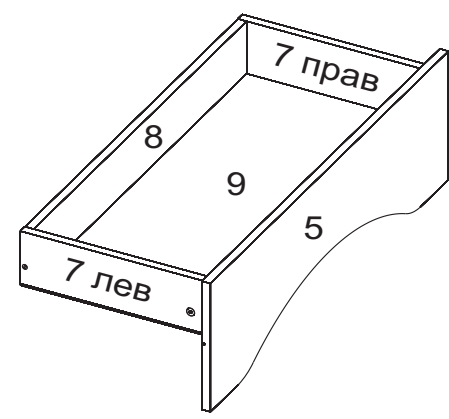
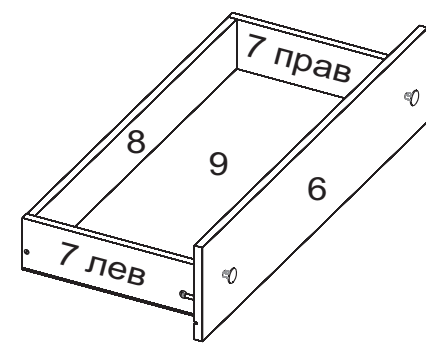
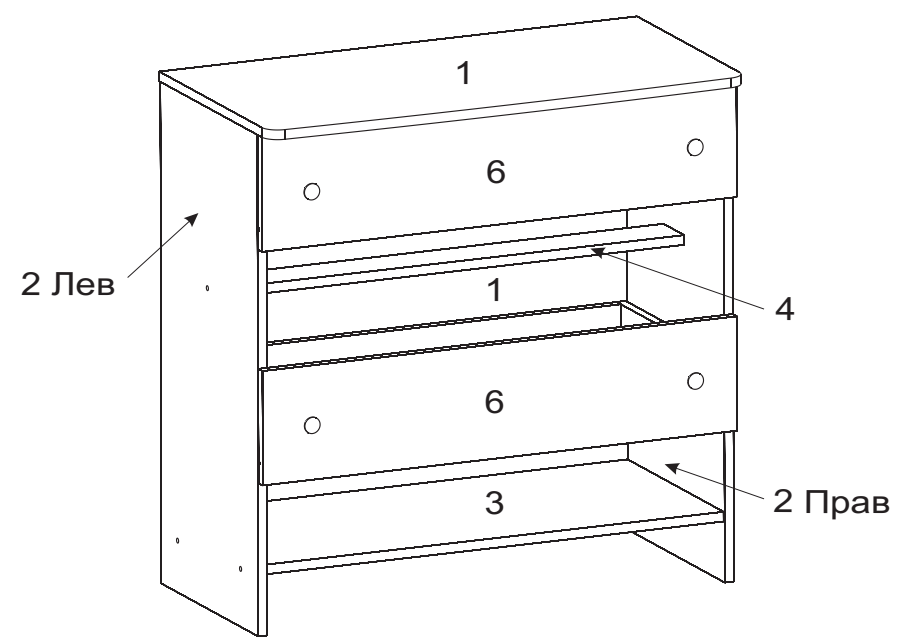
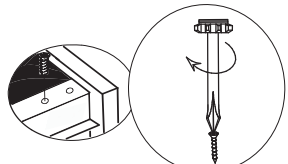
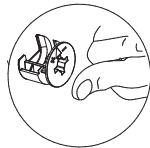
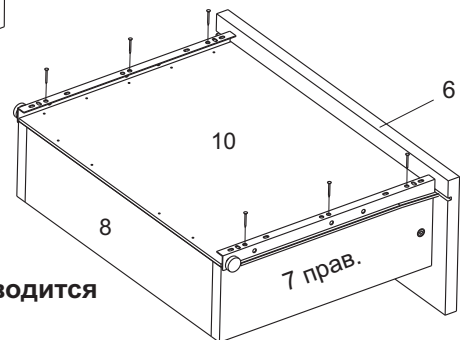
1. Поверхность изделий следует предохранять от различных растворителей, кислот, щелочей, повышенной влажности и механических повреждений.
2. Поверхности изделий можно освежить, применяя специальные составы для ухода за мебелью, которые имеются в хозяйственных магазинах. Не допускается применение соды, порошков и других материалов, не предназначенных для ухода за мебелью.
3. Помните, что сохранность и долговечность мебели зависит не только от её конструкции и качества материалов, но и от правильной эксплуатации и ухода за ней.

# 4. Сборка ящиков



Дно ящика вставить в паз фасада равномерно выставить и прибить гвоздями 1,6x25

**!!! Сборка нижнего ящика производится аналогично верхнему ящику**



## Инструкция по сборке.

Учитывая конструктивные и функциональные особенности производитель рекомендует пользоваться услугами профессиональных сборщиков. При самостоятельном монтаже Вам необходимо руководствоваться настоящей инструкцией и схемами сборки отдельных узлов. Фирма-производитель не несёт ответственности за повреждения, полученные в результате неправильной сборки.

Изделия следует собирать на ровном полу, покрытом тканью или бумагой. Для работы необходимо иметь молоток, деревянный брусок, обёрнутый тканью, отвертки, угольник 90°, ножницы, рулетку, линейку.

### Последовательность сборки.

