

ИНСТРУКЦИЯ ПО СБОРКЕ

Кровать 0,9 м «Софт» КР-01

Габаритные размеры

Ширина: 936 мм

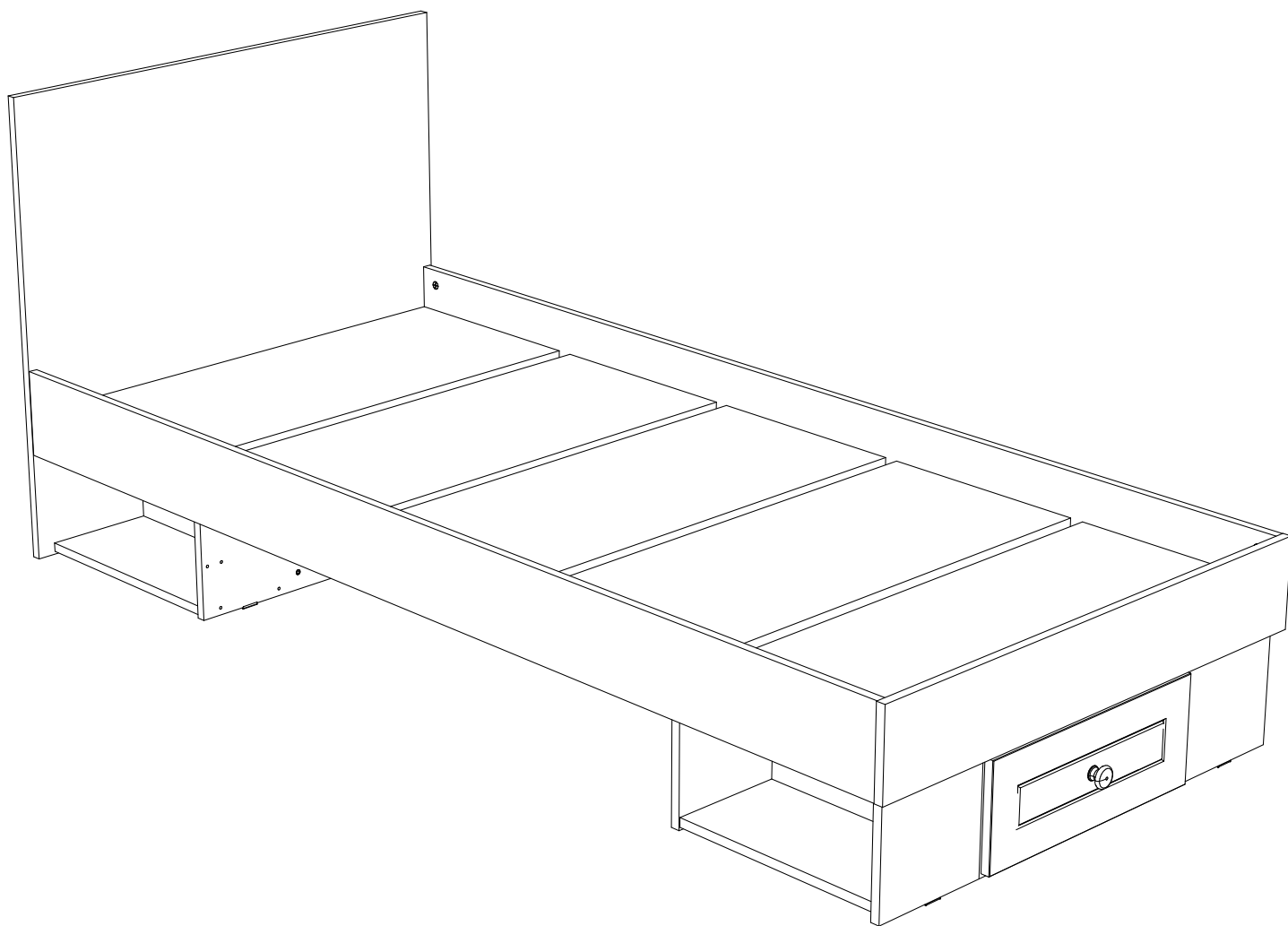
Высота: 850 мм

Глубина: 2020 мм

Максимальная нагрузка:

на спальное место - 120 кг

на выкатной ящик - 10 кг



Кровать 0,9 м «Софт» КР-01

BTS
МЕБЕЛЬНАЯ КОМПАНИЯ

Срок службы изделия - 5 лет
Срок гарантии - 24 месяца

Соответствует требованиям
ТР ТС 025/2012

Производитель в соответствии с буквой
ООО «МК БТС», г. Пенза, ул. Рябова, стр. 9, помещ. 10, литера А

Дата изготовления _____

ОБЩИЕ ТЕХНИЧЕСКИЕ УКАЗАНИЯ

Настоятельно рекомендуем перед началом сборки внимательно ознакомиться с данной инструкцией, проверить наличие всех деталей и фурнитуры согласно комплектующим ведомостям, убедиться в их качестве (отсутствие царапин, сколов, вмятин и т.д.) т.к. претензии по количеству комплектующих и качеству изделия после сборки не принимаются.

Сборку советуем производить вдвоём на ровной поверхности, в качестве подкладочного материала рекомендуем использовать гофрокартон от упаковок.

Производитель оставляет за собой право вносить изменения, не нарушающие внешнего вида и габаритных размеров изделия (замена крепёжной фурнитуры, ножек, ручек и т. д. на аналоги).

Правила эксплуатации

Для длительного сохранения эксплуатационных и эстетических качеств мебели необходимо соблюдать следующие правила по уходу за мебелью во время ее эксплуатации.

- эксплуатировать мебель в сухом, проветриваемом помещении с температурой воздуха от +10 С до +40 С и влажностью воздуха не более 70%;
- в процессе эксплуатации мебели возможно ослабление крепежной фурнитуры - необходимо ее поправлять;
- при эксплуатации изделий имеющие декоративные решения в виде стекла или зеркал необходимо помнить, что эксплуатация стекла и зеркал с трещиной сопряжено с риском получения травм. Следует немедленно заменить стекло/зеркало при появлении трещин;
- не допускать скопления влаги на поверхностях изделия во избежание набухания щитов и отклейки кромок;
- беречь поверхности от механических повреждений, не допускать повреждения защитного слоя УФ-печати и воздействия высоких температур;
- протирать изделия влажной мягкой тканью (на УФ-печати применять микрофибру для зеркал), также возможно мыть с легким мыльным раствором с последующей протиркой насухо. Запрещено применение абразивных порошков и жестких металлических щеток.
- Запрещено использование агрессивных средств очистки, таких как растворители, бензин, обезжиривающие средства, содержащие кислоты, спирты и соли, моющие средства типа «Мистер Мускул», «Fairgy» и т.д.


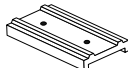
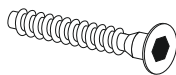



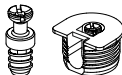

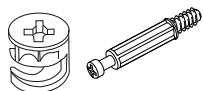

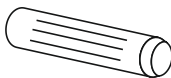
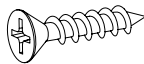



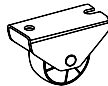
Гарантийные обязательства

Изготовитель гарантирует соответствие мебели требованиям ГОСТ 16371-2014, ТР ТС 025/2012 при соблюдении условий транспортировки, хранения, сборки (для мебели, поставляемой в разобранном виде), эксплуатации.

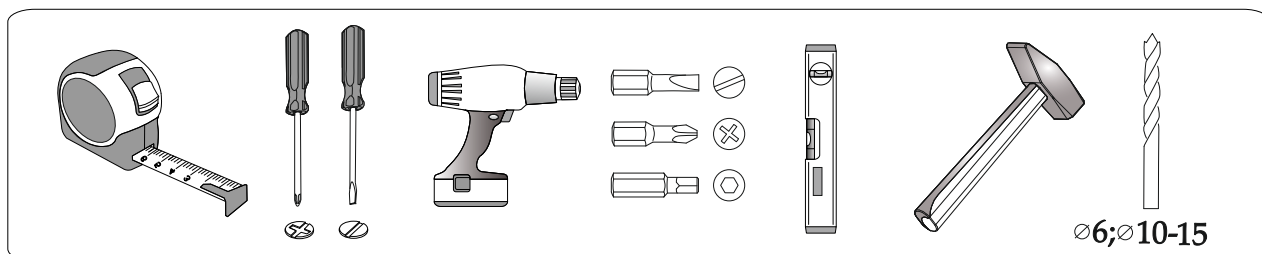
Срок службы изделия - 5 лет (при соблюдении условий эксплуатации мебели).

Гарантийный срок эксплуатации мебели - 24 месяца.

Фурнитура

<p>Гвоздь 2x20</p>  <p>26шт.</p>	<p>Опора подпятник</p>  <p>10 шт.</p>	<p>Евровинт 6x50</p>  <p>26 шт.</p>	<p>Евроключ</p>  <p>1 шт.</p>	<p>Заглушка для евравинта</p>  <p>26 шт.</p>	<p>Заглушка для эксцентрика</p>  <p>17шт.</p>
<p>Эксцентрик усиленный</p>  <p>16 шт.</p>	<p>Заглушка технологическая Ф5</p>  <p>8 шт.</p>	<p>Эксцентриковая стяжка</p>  <p>17 шт.</p>	<p>Ручка кнопка</p>  <p>1 шт.</p>	<p>Шкант 8x30</p>  <p>14 шт.</p>	<p>Шуруп 4x16</p>  <p>8 шт.</p>
<p>Шуруп 4x25</p>  <p>8 шт.</p>	<p>Шуруп 4x30</p>  <p>62 шт.</p>	<p>Ролик выкатной Ø18 мм</p>  <p>4 шт.</p>	<p>Ролик выкатной h 30 мм</p>  <p>4 шт.</p>		

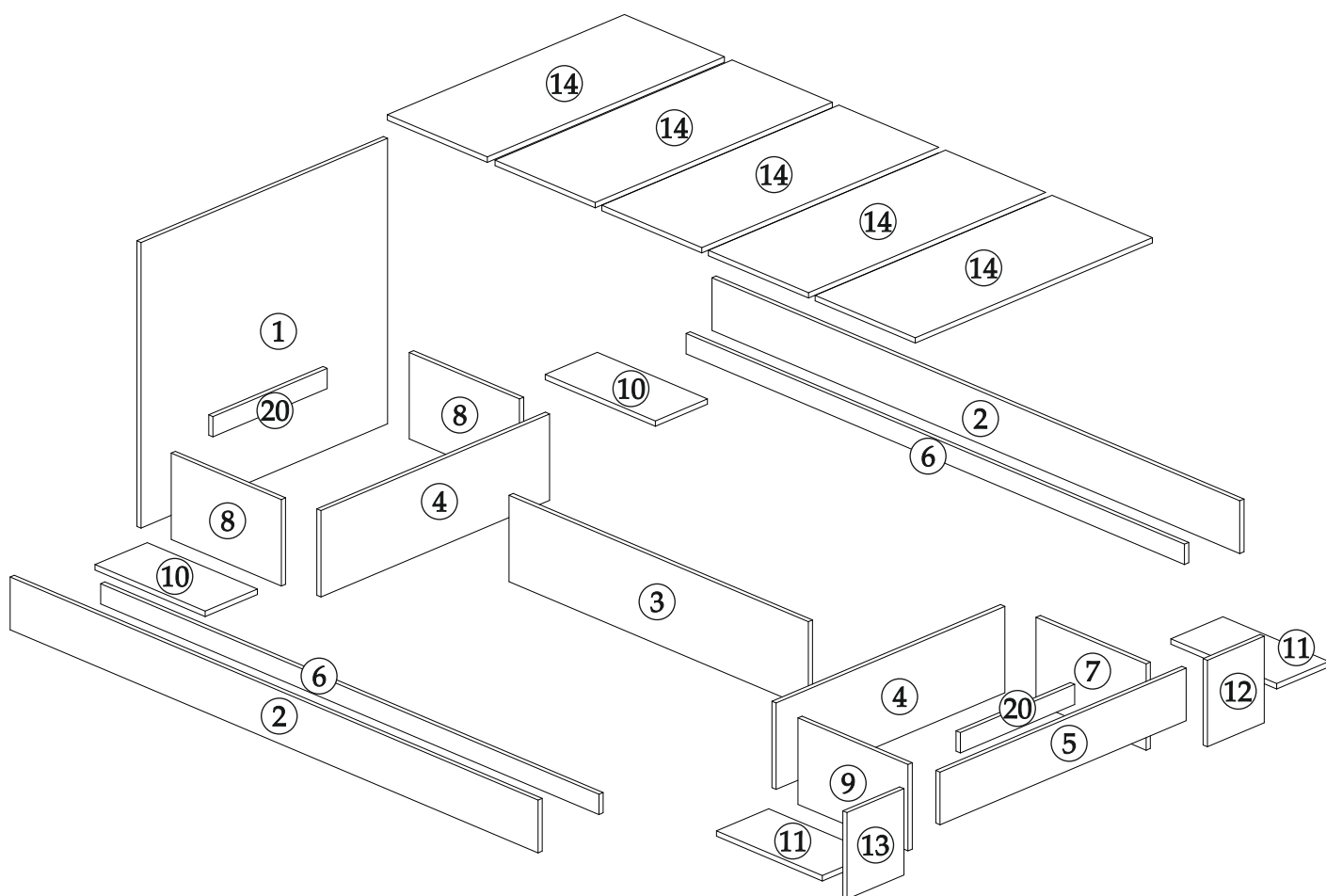
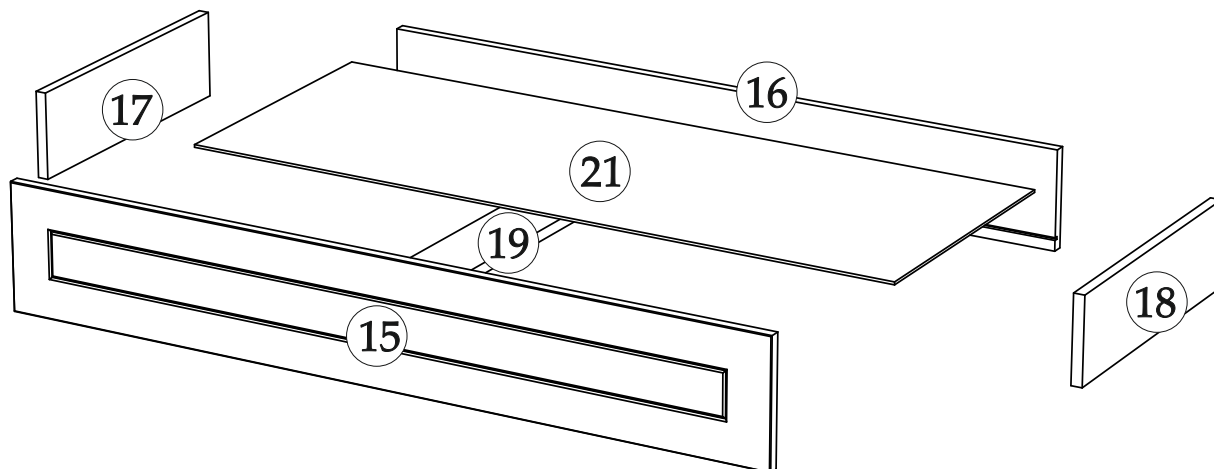
Инструмент



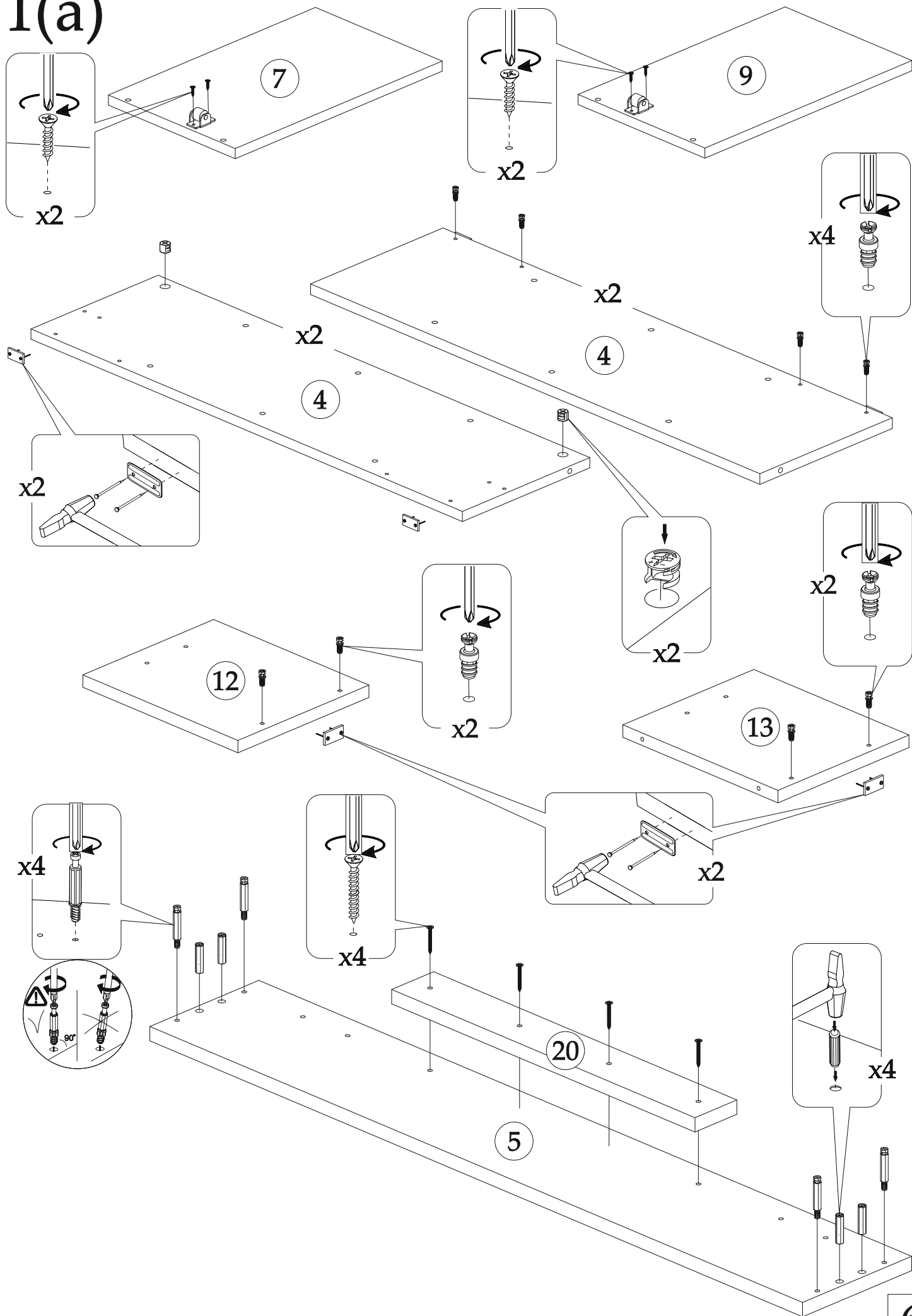
Спецификация материала

Поз.	Наименование	Длина	Ширина	Кол-во	Упаковка
1	Щит головной	846	936	1	
2	Царга	2004	156	2	
3	Планка	1136	256	1	
4	Царга	868	256	2	
5	Щит ножной	156	934	1	
6	Планка	1892	60	2	
7	Перегородка	418	256	1	
8	Перегородка	418	256	2	
9	Перегородка	418	256	1	
10	Полка	418	198	2	
11	Полка	402	198	2	
12	Щиток	256	216	1	
13	Щиток	256	216	1	
14	Настил	900	380	5	
15	Фасад	185	460	1	
16	Вязка ящика	358	148	1	
17	Боковина ящика	400	128	1	
18	Боковина ящика	400	128	1	
19	Вязка	384	100	1	
20	Планка	434	60	2	
21	ЛДВП	394	386	1	

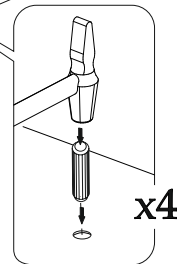
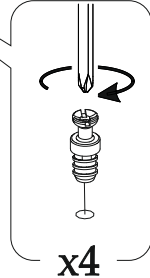
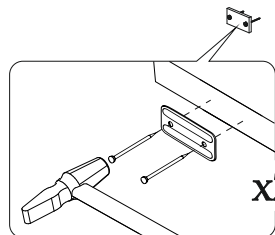
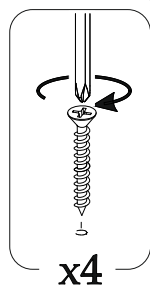
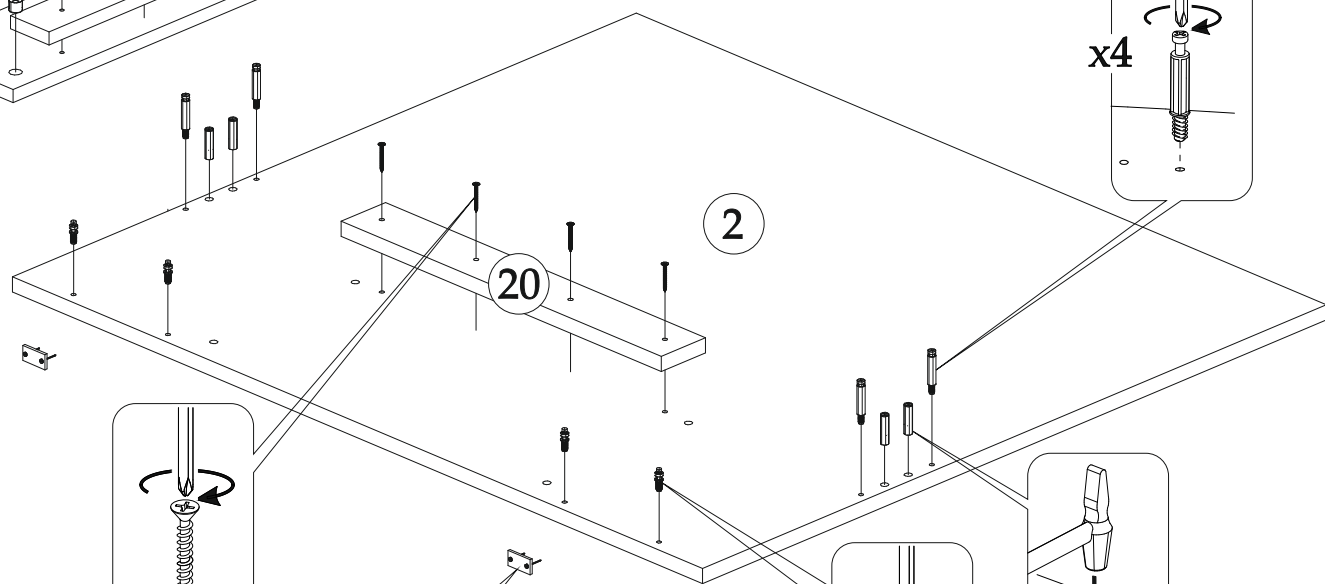
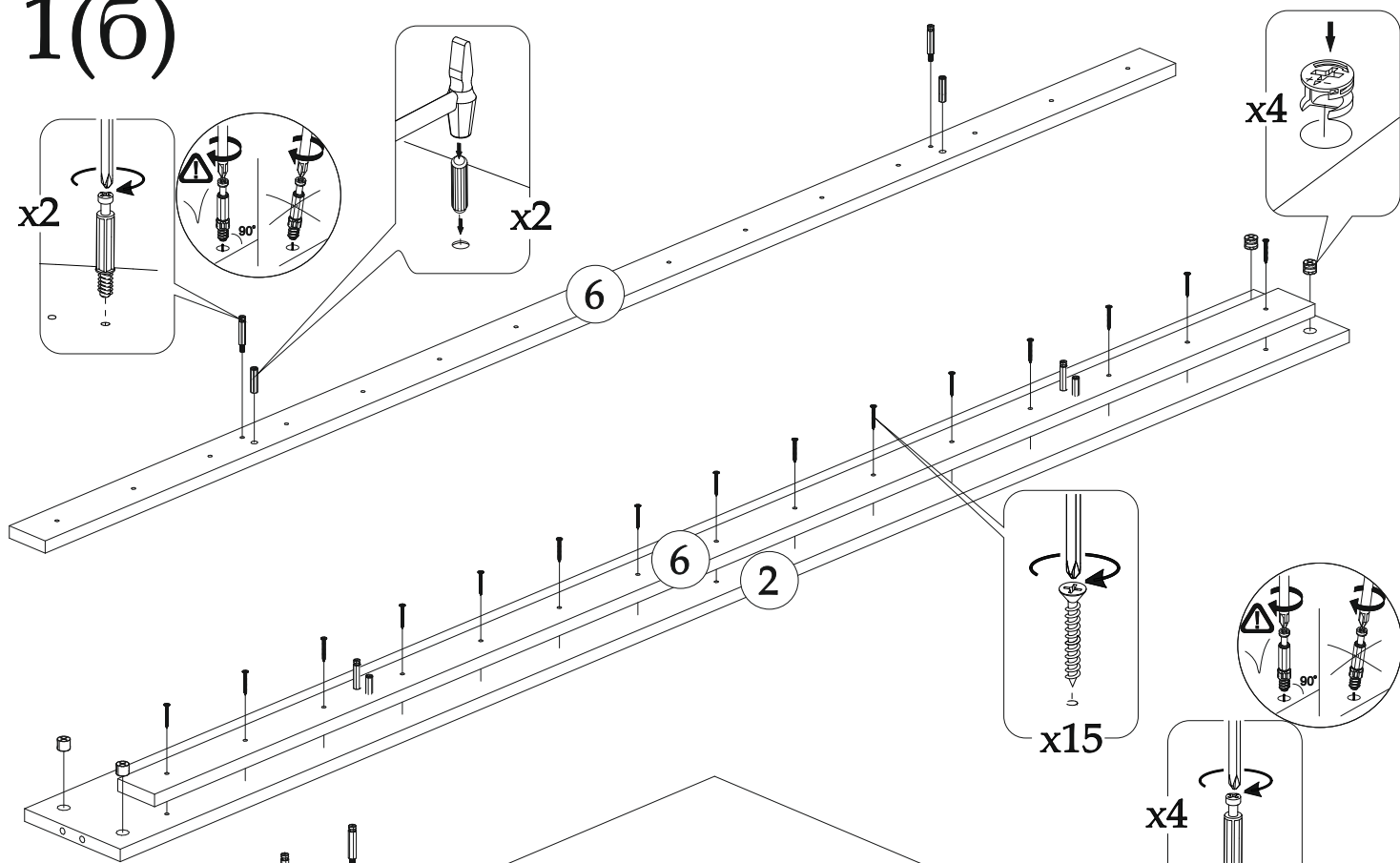
Схема сборки



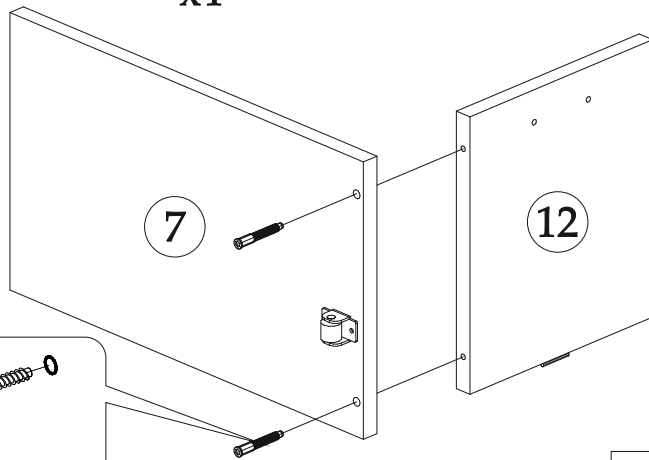
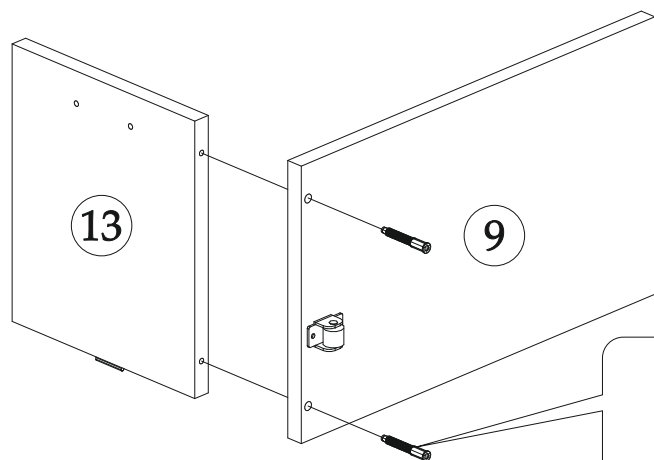
1(a)



1(5)

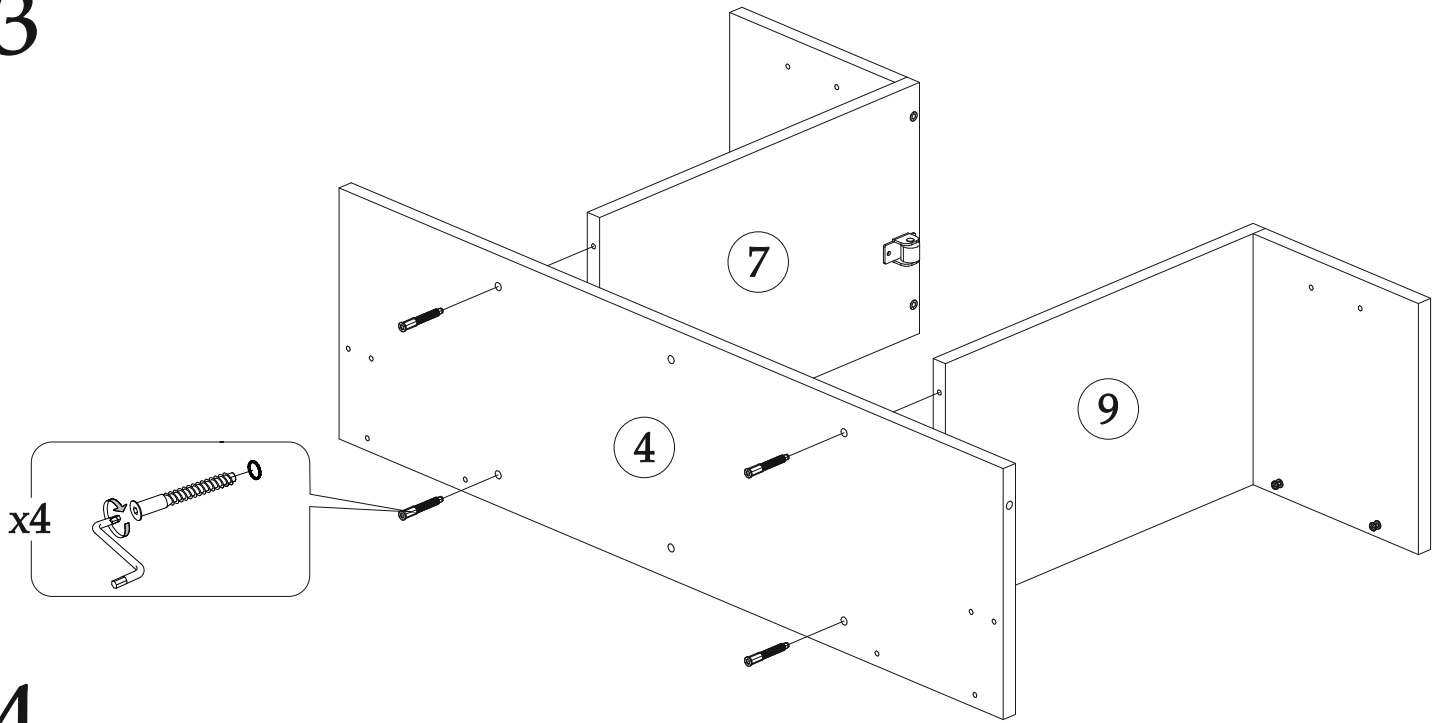


2

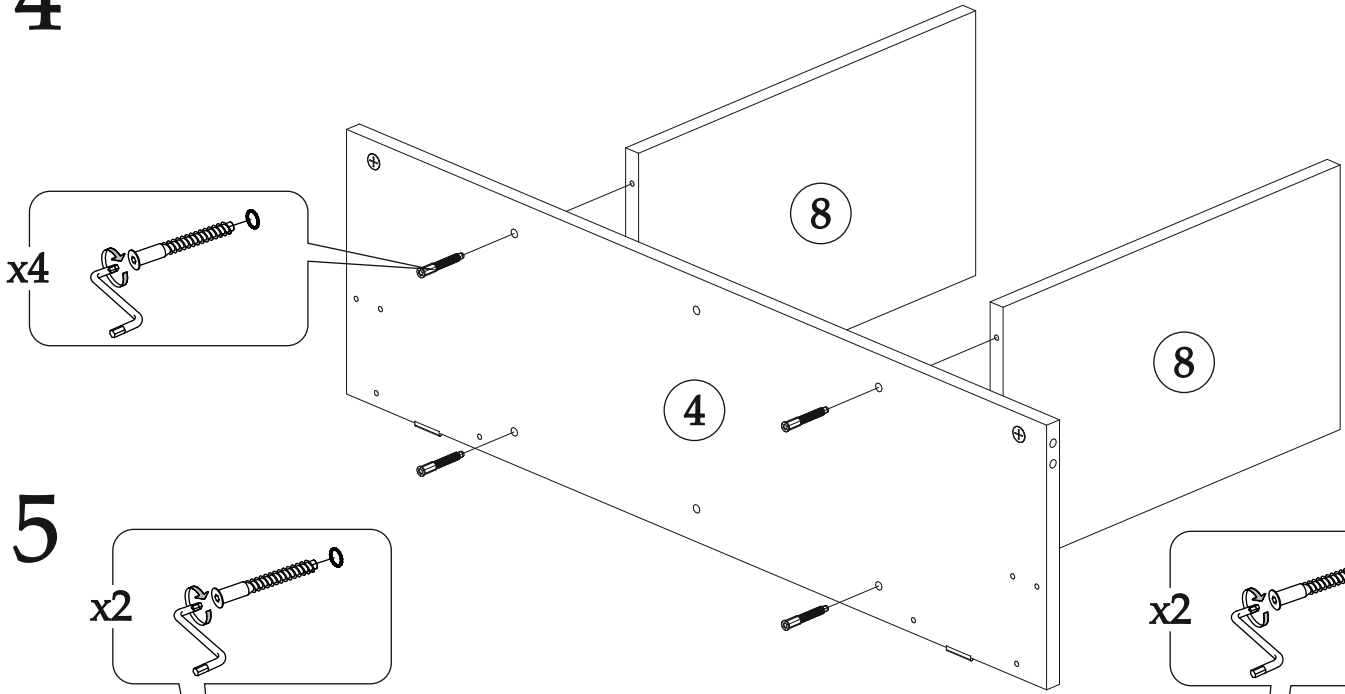


7

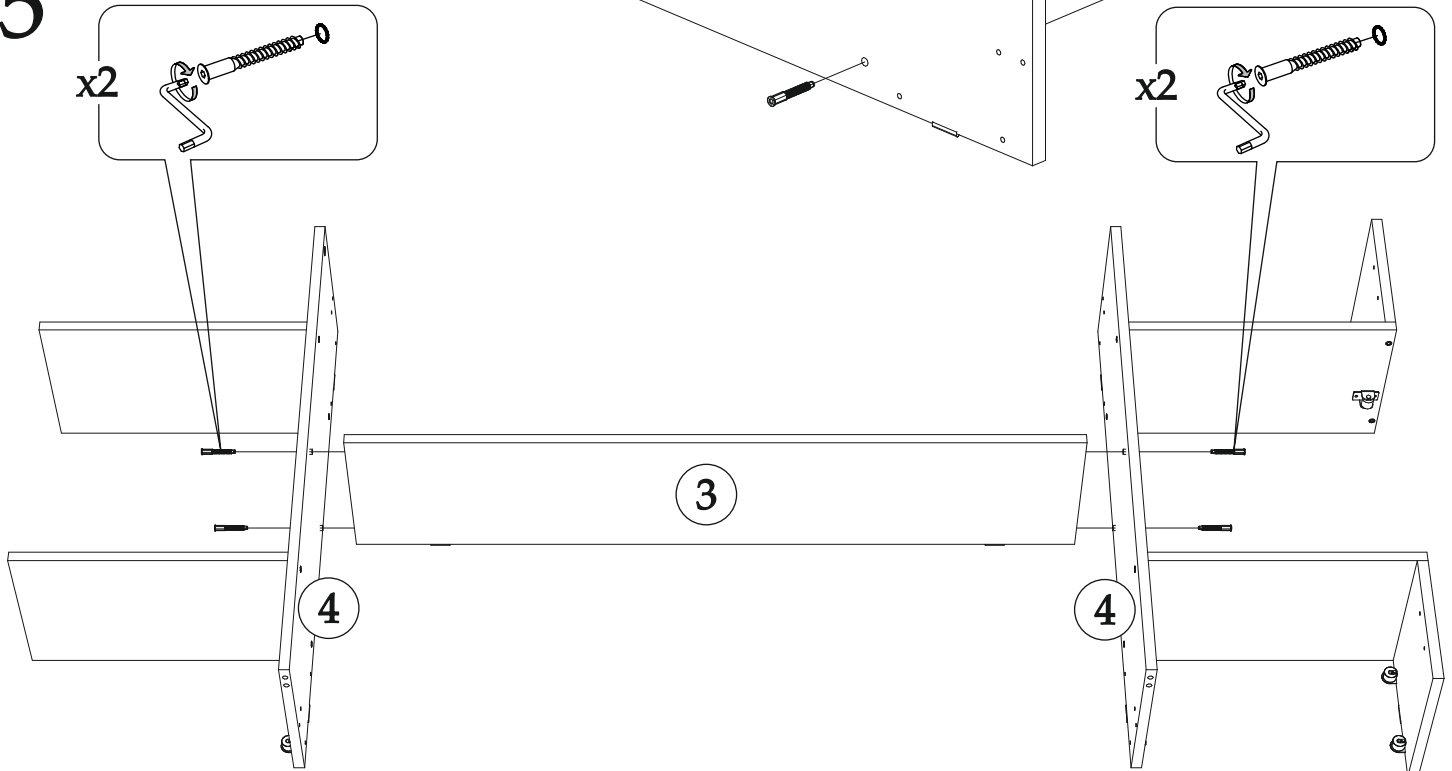
3



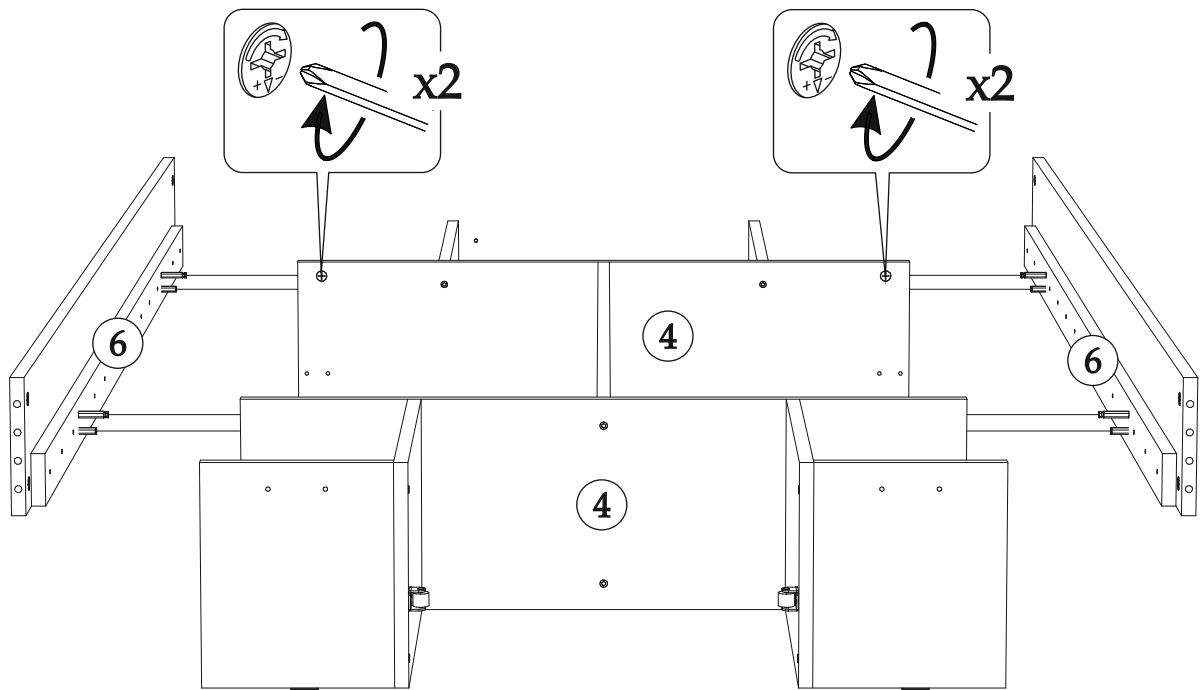
4



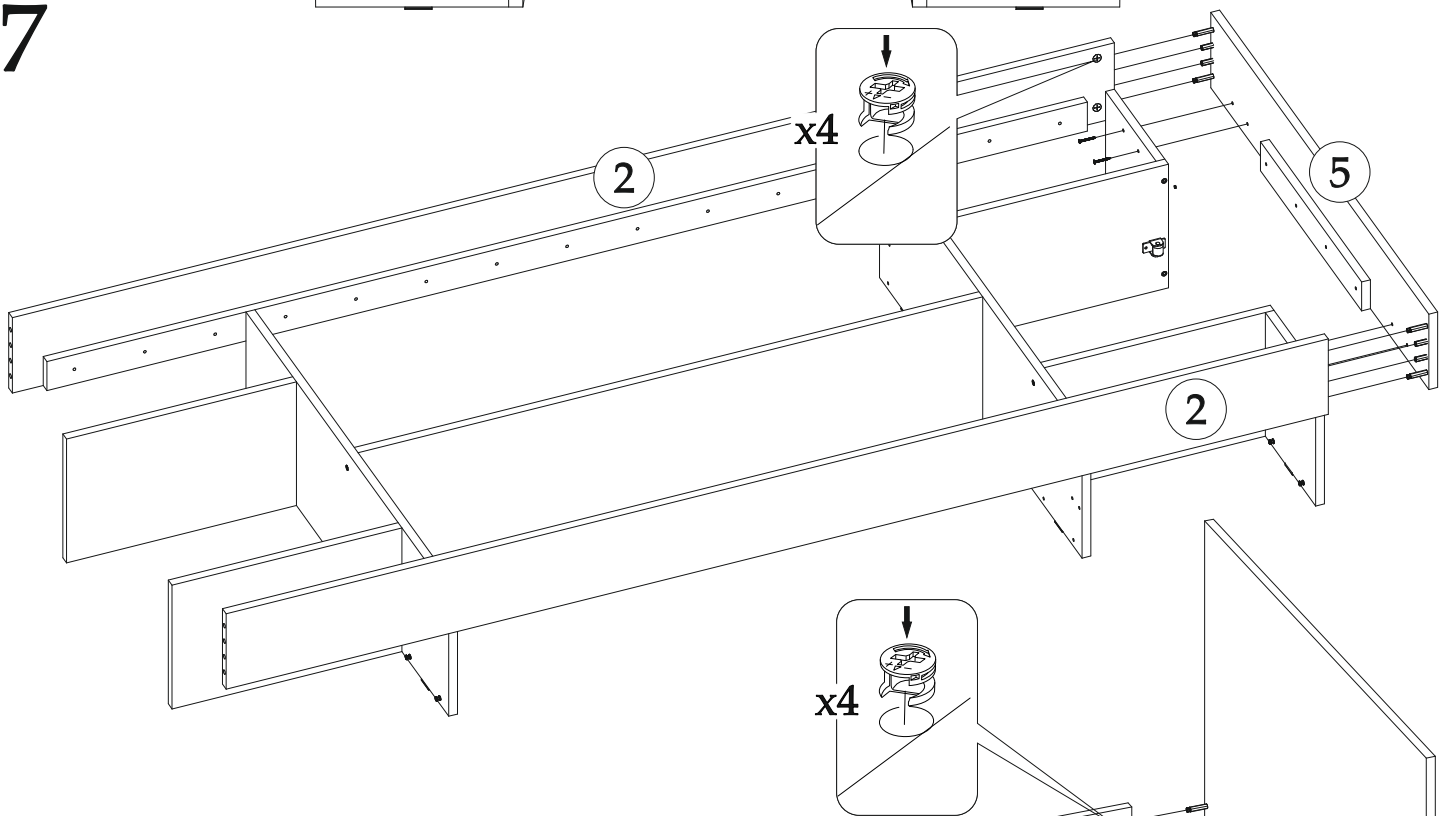
5



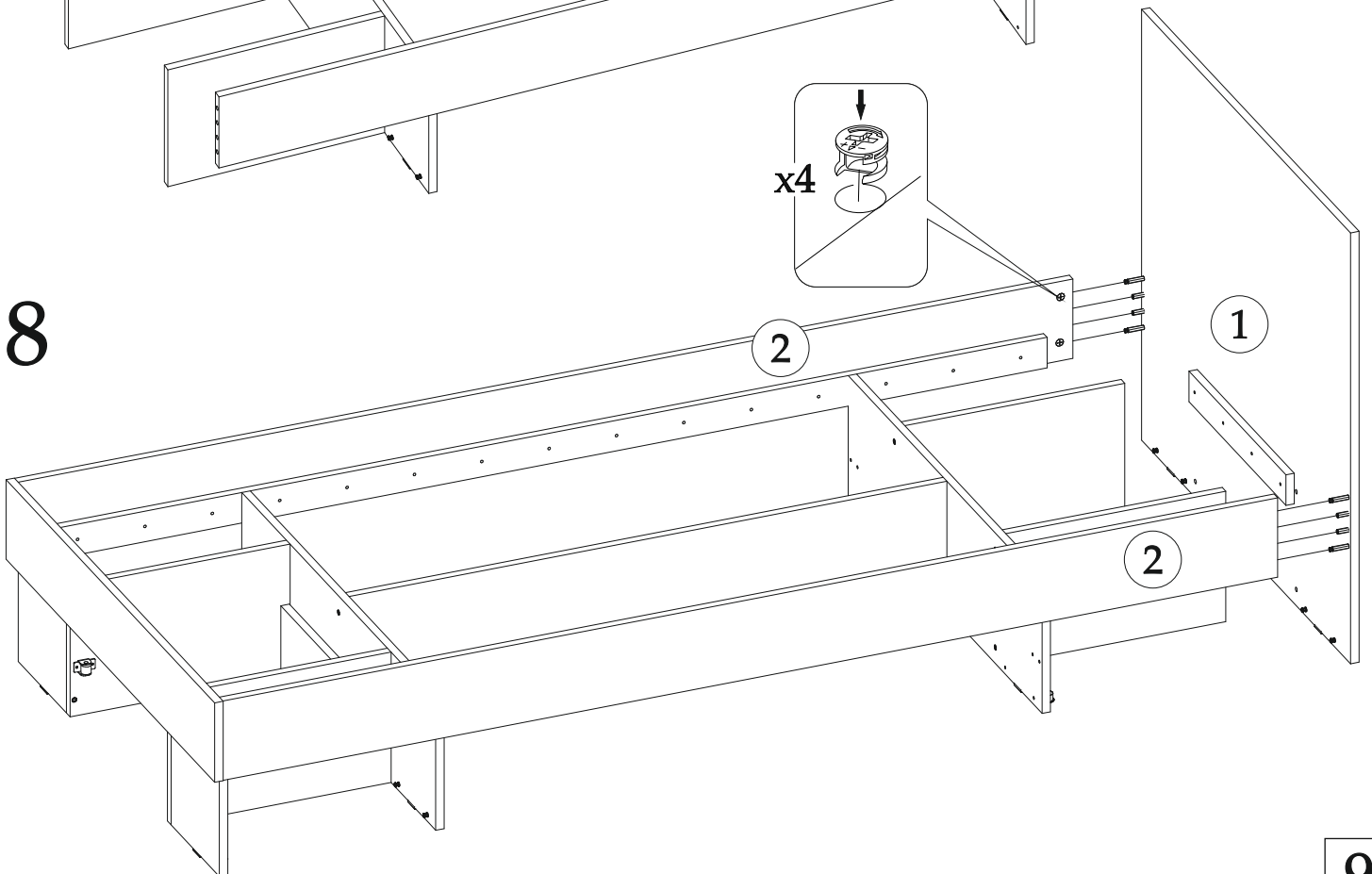
6



7

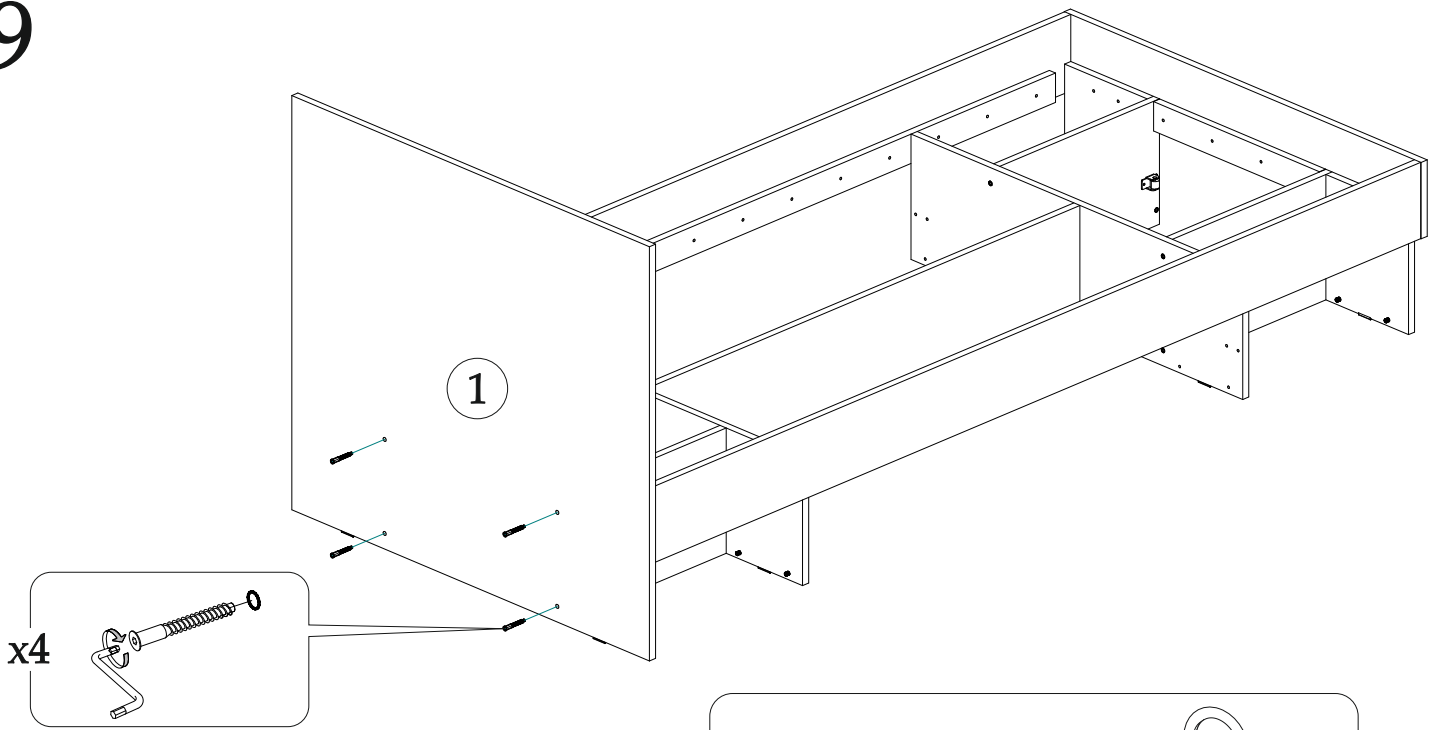


8

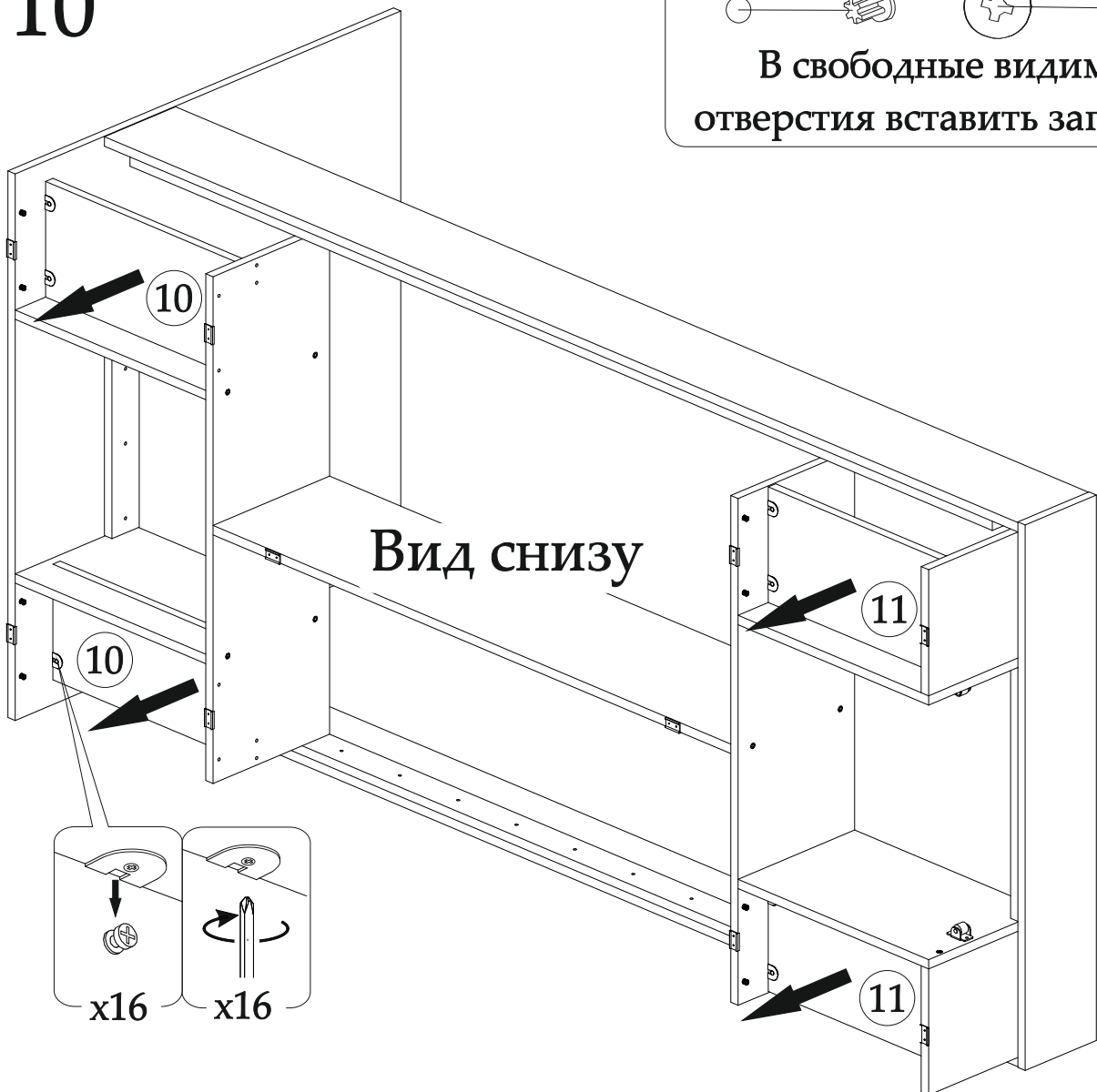


9

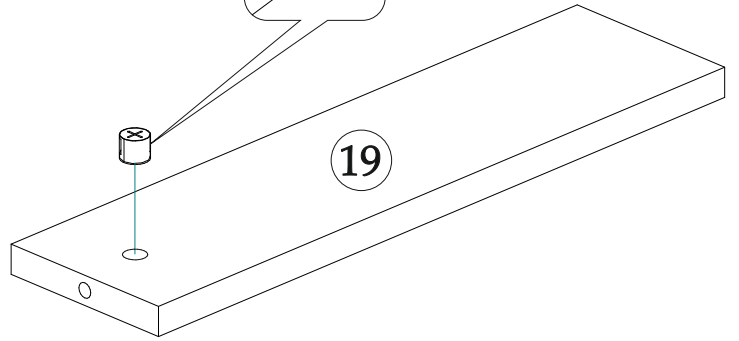
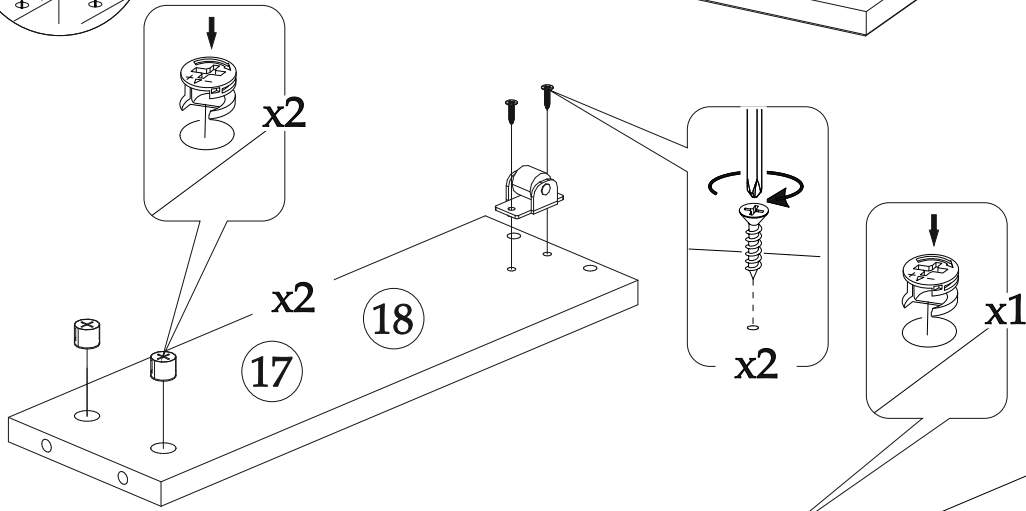
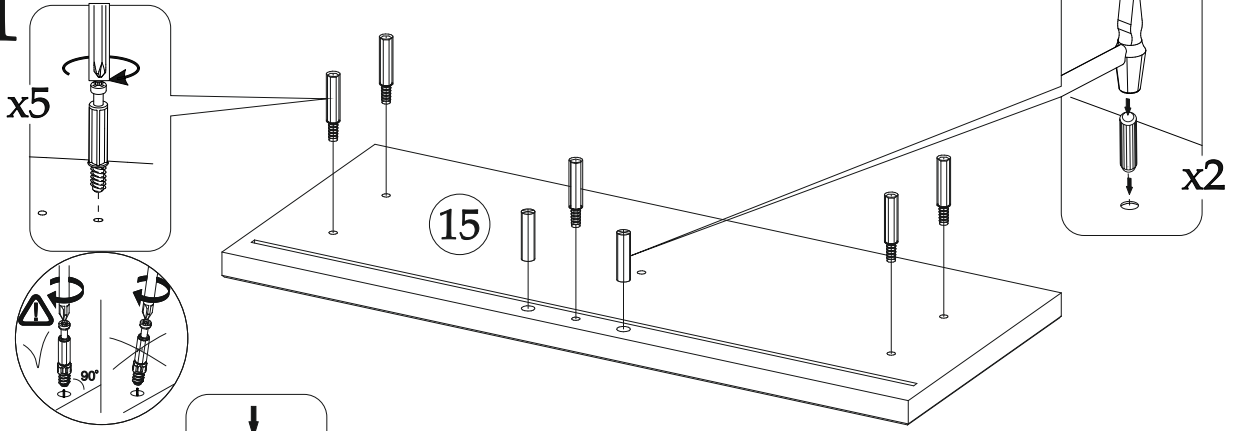
9



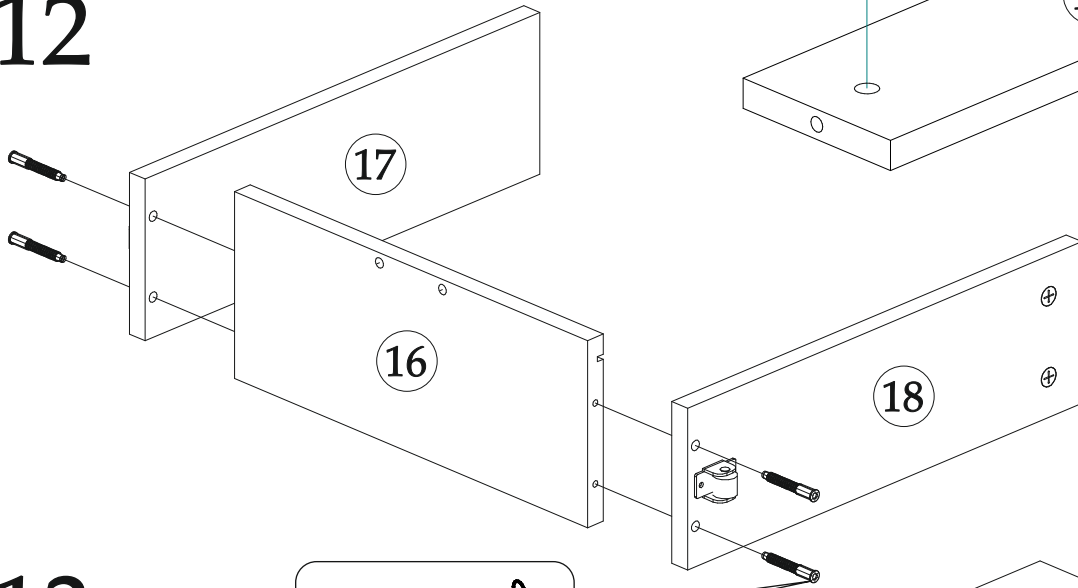
10



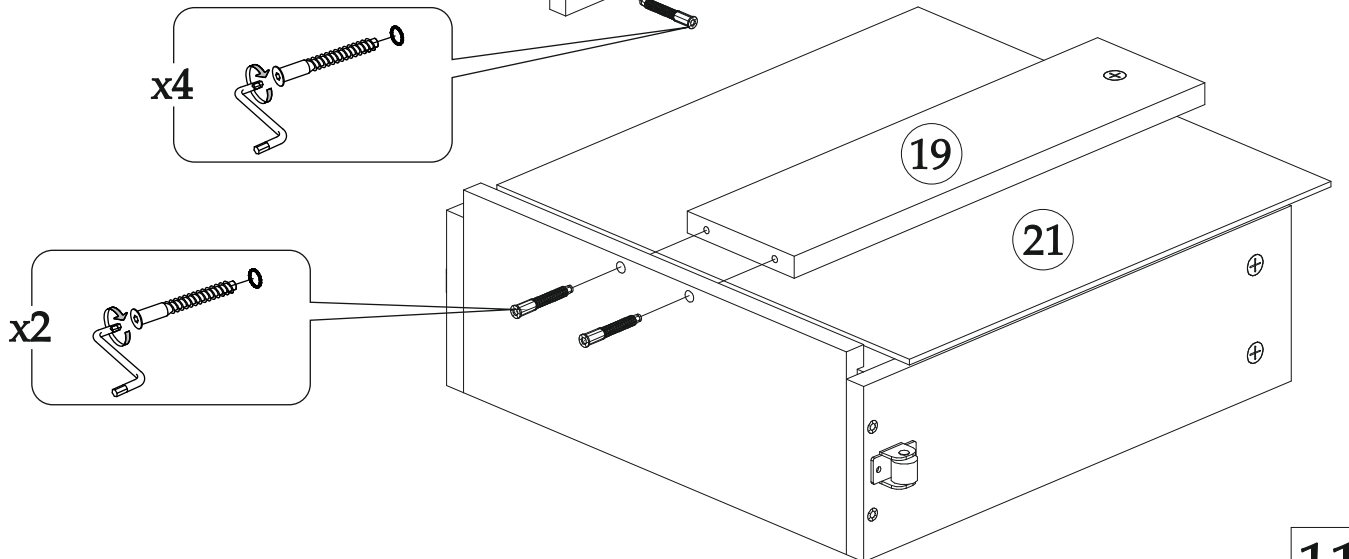
11

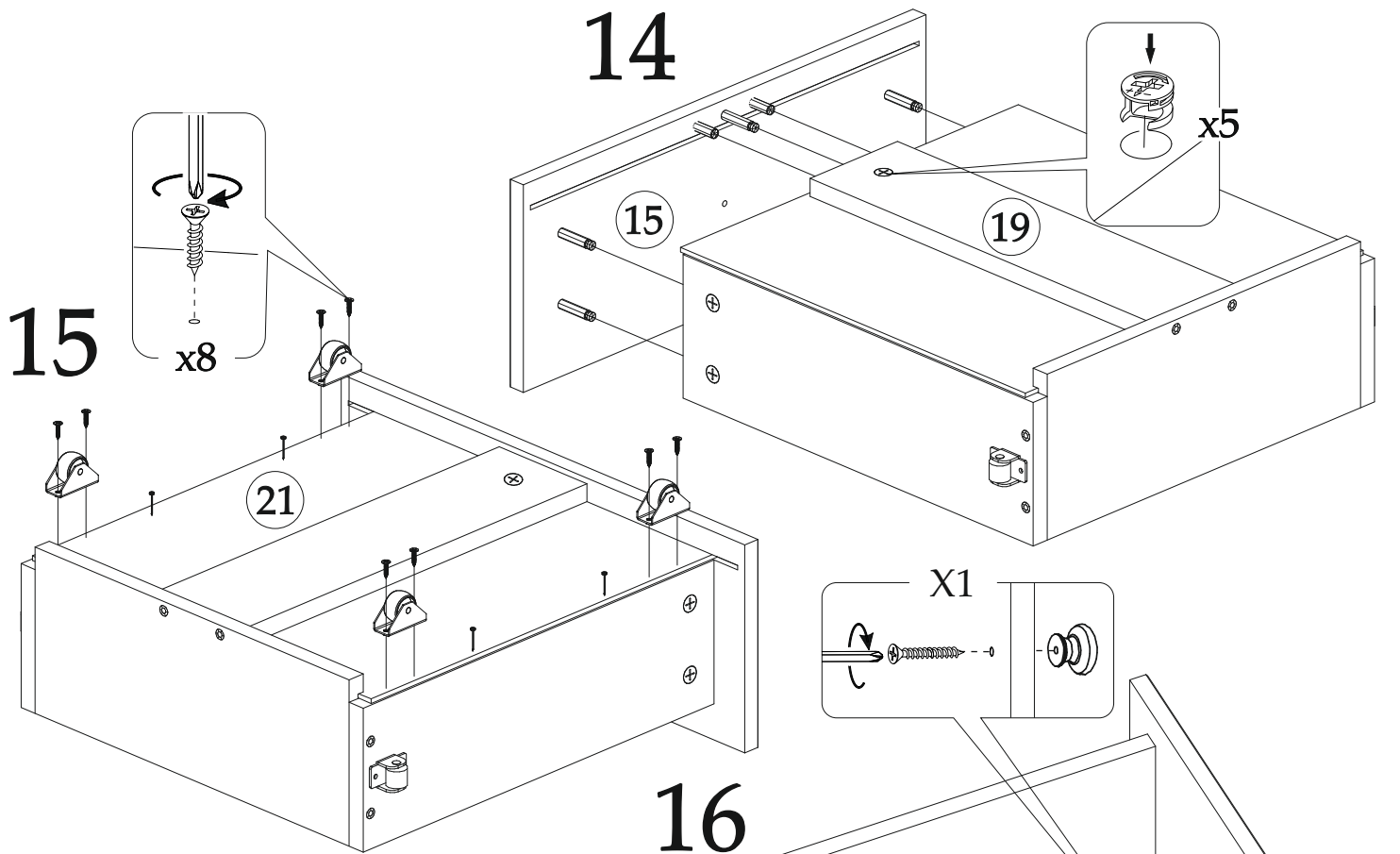


12

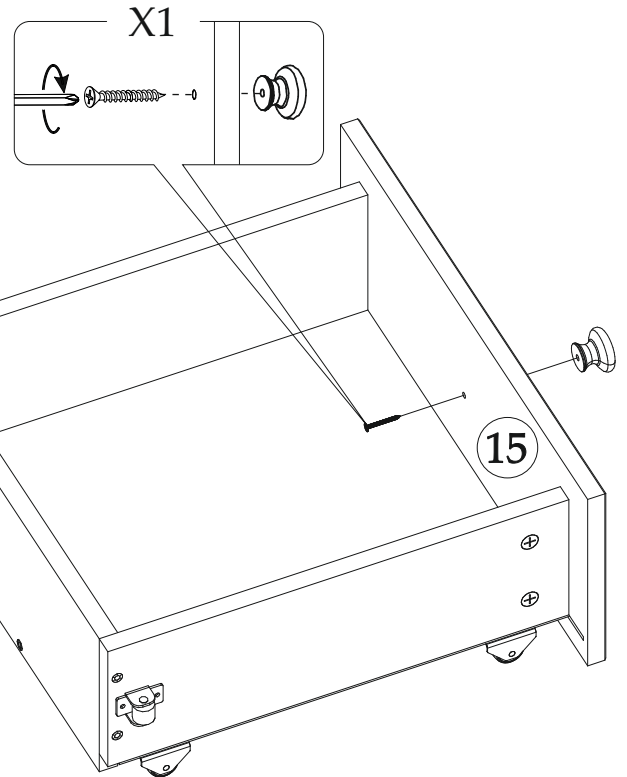


13





16



В свободные видимые
отверстия вставить заглушки

17

