

### Правила эксплуатации и ухода за мебелью.

1. Мебель может быть использована только по своему назначению в соответствии с её функциональными характеристиками.
2. Мебель должна храниться и эксплуатироваться в закрытых отапливаемых помещениях при температуре не ниже +2°C и относительной влажности воздуха от 45 до 70%.
3. При ослаблении крепления соединений необходимо периодически подтягивать винты, шурупы, стяжки и т.п.
4. Поверхности изделий следует предохранять от различных растворителей, кислот, щелочей и механических повреждений.
5. Поверхности изделий можно освежить, применяя специальные составы, которые имеются в хозяйственных магазинах. Не допускается применение соды, порошков и других материалов, не предназначенных для ухода за мебелью.
6. Помните, что сохранность и долговечность изделия зависит не только от её конструкции и качества материалов, но и от правильной эксплуатации и ухода за ней.

**EAC**

### ГАРАНТИЙНЫЙ ТАЛОН

Набор модульной мебели «Сан-Франциско» изготовлен на ООО «Волгодонский комбинат древесных плит» по ТО 5617-168-00257561-17 в соответствии с требованиями технического регламента Таможенного союза ТР ТС 025/2012. О безопасности мебельной продукции, ГОСТ 16371-93. Мебель. Общие технические условия.

Декларация о соответствии ТС N RU Д-РУ.АЯ21.В.05327 действительна по 10.07.2020 г.

### УСЛОВИЯ ГАРАНТИИ

1. Предприятие-изготовитель гарантирует соответствие изделия требованиям ТР ТС 025/2012, ГОСТ 16371-93 при соблюдении условий транспортирования, сборки и эксплуатации. Гарантийный срок эксплуатации - 24 месяца. Срок исчисляется со дня продажи изделия.

Дефекты производственного характера, обнаруженные в течение гарантийного срока, устраняются за счёт предприятия-изготовителя. Претензии на такие дефекты принимаются при наличии паспорта, этикетки с упаковки и гарантийного талона с отметкой даты продажи мебели.

2. Изделие снимается с гарантийного обслуживания в следующих случаях:

- если имеет следы постороннего вмешательства или была попытка ремонта;
- если обнаружены несанкционированные изменения конструкции изделия;
- если изделие эксплуатировалось не в соответствии со своим целевым назначением или в условиях, для которых оно не предназначено.

3. Гарантия не распространяется на следующие неисправности:

- механические повреждения;
- повреждения, вызванные стихией, пожаром, бытовыми факторами;
- повреждения, вызванные попаданием на поверхность изделия едких веществ и жидкостей.

Срок службы изделия - 10 лет.

ДАТА ВЫПУСКА " \_\_\_\_ " \_\_\_\_ 201 г

■ ПРОВЕРЕНО СКК ■

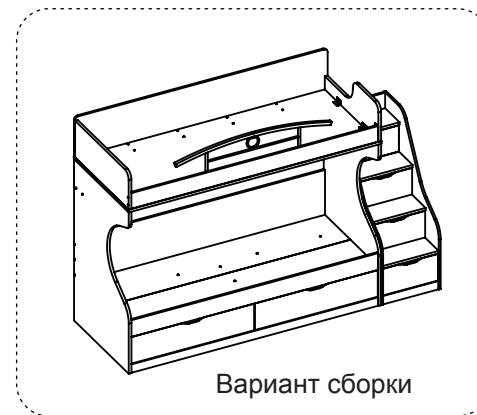
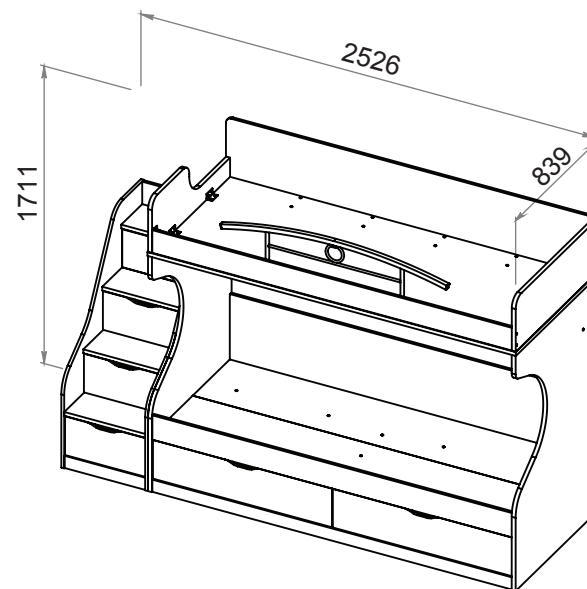
ДАТА ПРОДАЖИ " \_\_\_\_ " \_\_\_\_ 201 г.

ШТАМП МАГАЗИНА

Версия 2017 г. (4)



ООО «Волгодонский комбинат древесных плит»



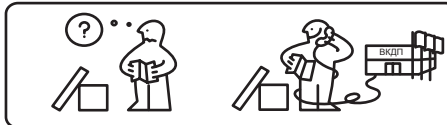
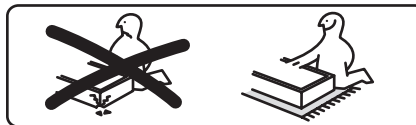
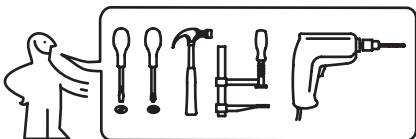
Набор модульной мебели

«Сан-Франциско»

ПМ-277.15

Кровать двухъярусная

ПАСПОРТ И СХЕМЫ СБОРКИ



Сборку рекомендуется производить с помощью специалиста, так как неправильная сборка может привести к опрокидыванию мебели, что может повлечь за собой ущерб или телесные повреждения. **Упаковку с этикеткой сохранять до конца сборки!**

Предприятие оставляет за собой право вносить некоторые конструктивные изменения, не ухудшающие внешний вид и не влияющие на функциональные свойства изделия.

### Упаковочная ведомость

Обозначение	Наименование детали, сборочной единицы	Размеры, мм		Кол-во
Пакет №1				
9-15	Основание верхнее	2048	842	1
Пакет №2				
7-15	Боковина задняя нижняя	2000	375	1
11-15	Боковина задняя верхняя	2046	335	1
6-15	Боковина передняя нижняя	2000	140	1
16-15	Стенка задняя	2040	252	1
10-15	Боковина передняя верхняя	2000	130	1
Пакет №3				
2-15	Основание переднее	2000	409	1
3-15	Основание заднее	2000	409	1
14-15	Стенка горизонтальная	2000	160	1
4-15	Опора продольная	2000	310	1
8-15	Передняя стенка опоры	2000	70	1
Пакет №4				
1-15	Спинка правая	1350	839	1
1.1-15	Спинка левая	1350	839	1
Пакет №5				
12-15	Спинка верхняя	822	305	1
13-15	Спинка верхняя фрезерованная	822	305	1
15-15	Перегородка	220	158	4
5-15	Опора поперечная	544	310	1
1-4-15	Накладка ящика правая	997	222	1
1.1-4-15	Накладка ящика левая	997	222	1
1-1-14	Стенка ящика боковая правая	500	140	2
1.1-1-14	Стенка ящика боковая левая	500	140	2
2-4-15	Стенка задняя	931	140	2
3-4-15	Дно	963	510	2
	Фурнитура			

## 10 Крепление лестницы к кровати

### ВНИМАНИЕ!!!

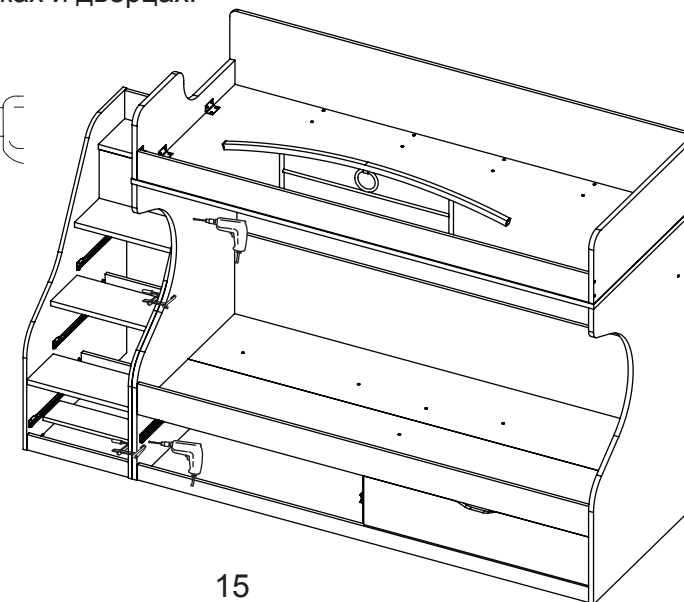
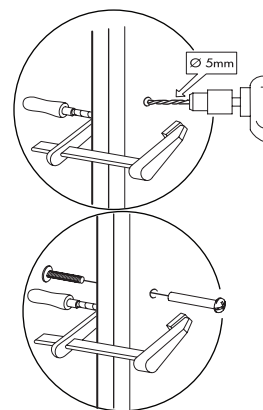
Во избежание опрокидывания изделия при эксплуатации, необходимо **ОБЯЗАТЕЛЬНО** крепить его к кровати с помощью стяжных винтов, а также соединить с другими изделиями мебели или к стене.

Опрокидывание мебели может привести к серьезным или смертельным телесным повреждениям. Для предотвращения опрокидывания мебель должна быть постоянно прикреплена к стене или полу.

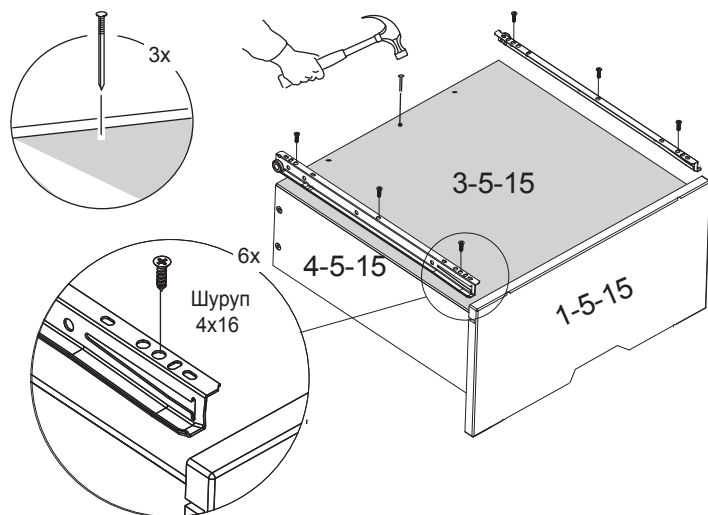
Крепежные средства для крепления к стене и полу не прилагаются, для разных материалов стен и пола требуются различные крепления. Используйте крепежные средства, подходящие для материала вашего дома. Если Вы не уверены, какой тип креплений подходит к данному материалу, обратитесь в специализированный магазин.

Рекомендации по безопасности:

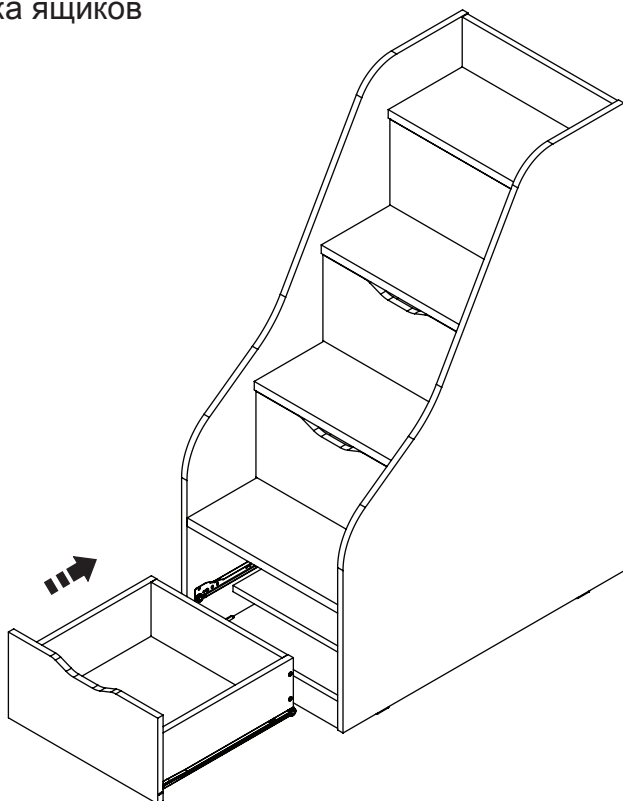
- Во избежание соскальзывания со ступеней лестницы рекомендуется крепить противоскользящие полосы.
- Храните тяжелые предметы в нижних ящиках.
- Не разрешайте детям забираться на ящики и полки и виснуть на ящиках, полках и дверцах.



8.2



## 9 Установка ящиков



14

## Упаковочная ведомость

Обозначение	Наименование детали, сборочной единицы	Размеры, мм	Кол-во	
Пакет №6				
1-3-15	Стенка вертикальная правая	839	1210	1
1.1-3-15	Стенка вертикальная левая	839	1210	1
Пакет №7				
4-3-15	Распорка	450	140	3
4-5-15	Стенка ящика боковая правая	400	140	3
4.1.-5-15	Стенка ящика боковая левая	400	140	3
2-5-15	Стенка ящика задняя	392	140	3
2-3-15	Стенка горизонтальная	450	221	4
5-3-15	Заглушина	446	222	1
1-5-15	Накладка ящика	446	222	3
3-3-15	Передняя стенка опоры	450	70	1
3-5-15	Дно	424	410	3
Пакет №8				
	Ограничитель (ПМ-223.15.01)			1

**Примечание:** Конструкционные материалы для изготовления мебели:

- основной конструкционный материал - плита древесностружечная, облицованная пленкой на основе термореактивных полимеров (ламинированная) - ЛДСП по ГОСТ Р 52078-2003;
- материал задних стенок - плита древесноволокнистая (твердая) с лакокрасочным покрытием (ДВП) ГОСТ 8904-81;
- материал фасадных деталей - плита древесноволокнистая средней плотности ПСП по ТУ 5536-026-00273643-98.

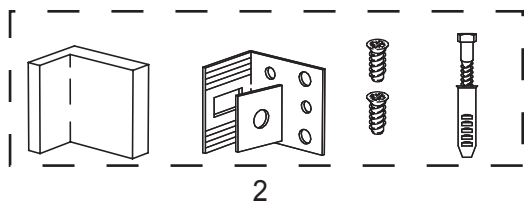
**ВНИМАНИЕ!!!**

Перед сборкой изделия, необходимо удалить защитную пленку с деталей

3

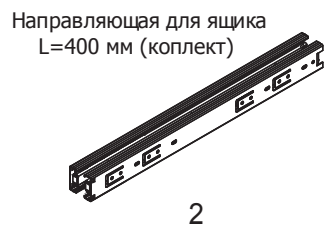
# Комплект фурнитуры

- |                   |                          |       |        |                    |              |               |               |                       |
|-------------------|--------------------------|-------|--------|--------------------|--------------|---------------|---------------|-----------------------|
| Дюбель-<br>стяжка | Стяжка<br>эксцентриковая | Шкант | Гвоздь | Шуруп<br>3x13      | Винт<br>4x14 | Шуруп<br>4x16 | Шуруп<br>4x30 | Винт стяжной<br>32/27 |
|                   |                          |       |        |                    |              |               |               |                       |
| 80                | 66                       | 66    | 63     | 79                 | 24           | 90            | 74            | 4                     |
| Подвеска          |                          |       |        | Опора - наконечник |              |               |               | Ключ                  |



Направляющая для ящика 400 мм.  
Ползун      Направляющая  
Правая/левая (R/L)  
(комплект)

3



Направляющая для ящика  
L=400 мм (комплект)

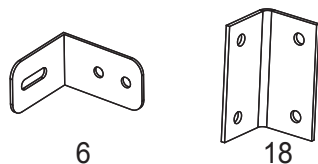
2



Заглушка для  
дюбель стяжки  
(14мм)

14

4



Уголок  
ИП-10.01

6



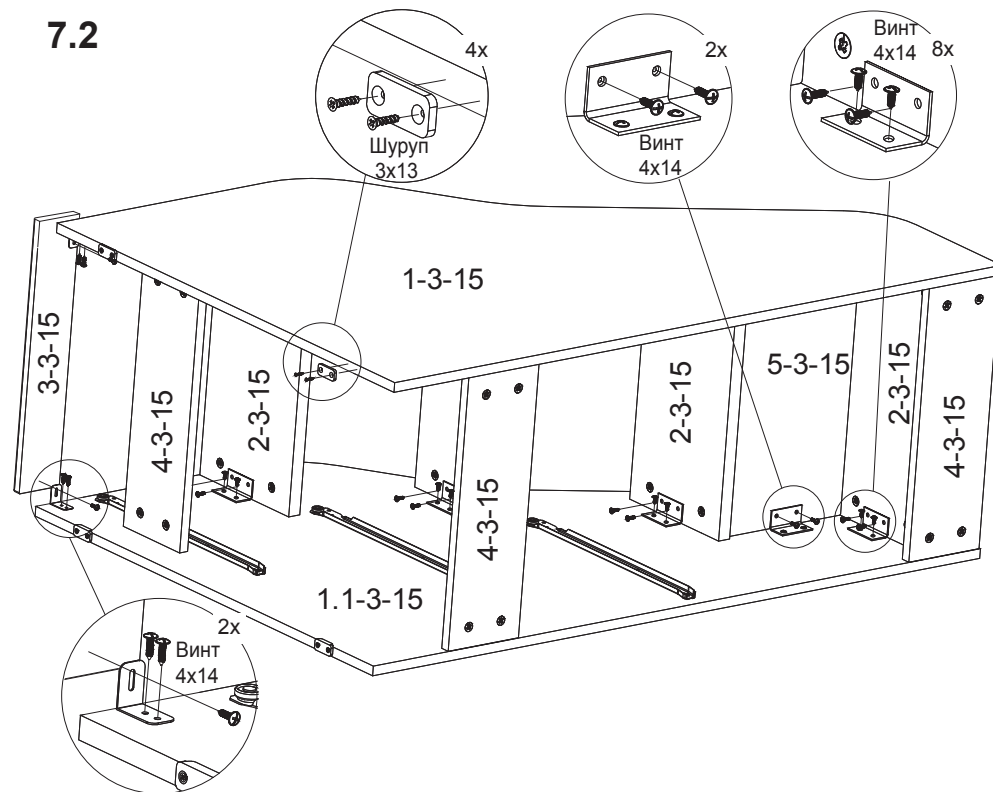
Уголок  
ИП-348

18

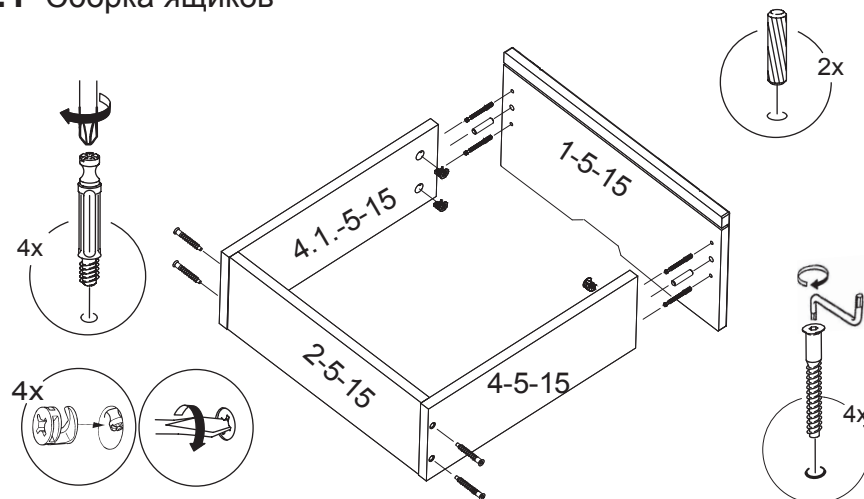


1

## 7.2



## 8.1 Сборка ящиков



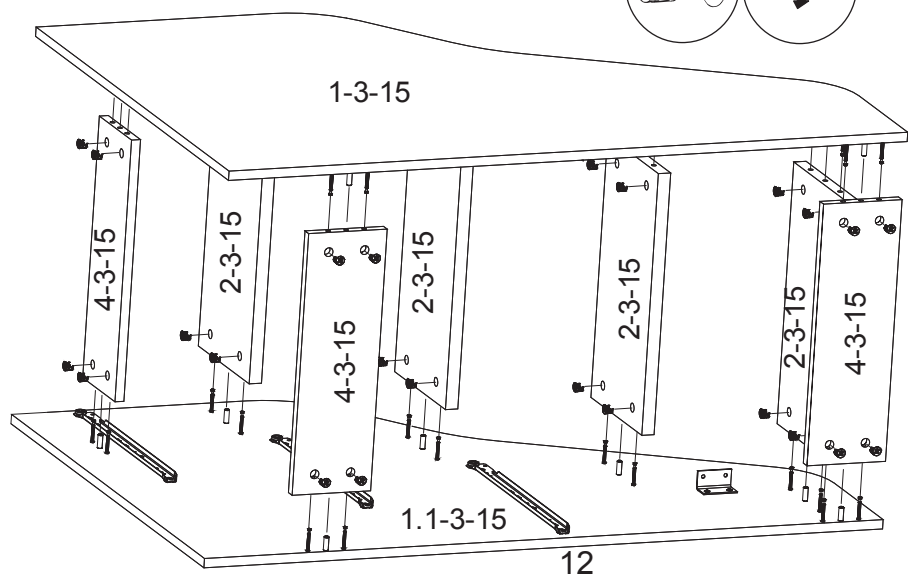
13

## 7 Сборка лестницы приставной

### 7.1 Установка фурнитуры на стенки вертикальные



### 7.1



### 1 Установка фурнитуры на стенки вертикальные

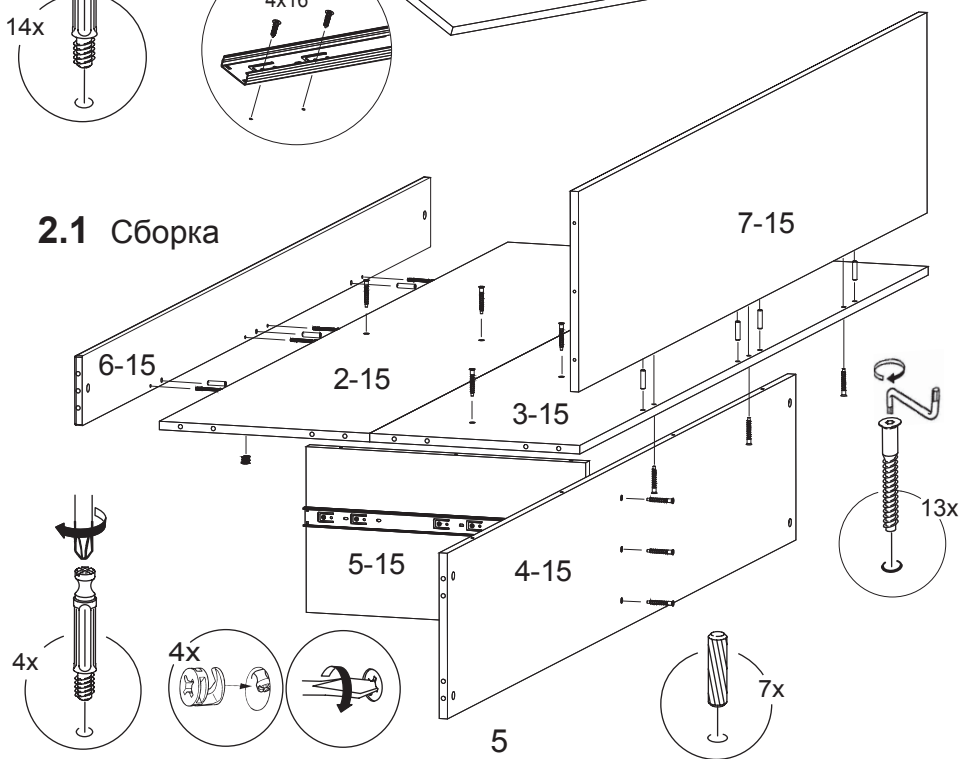
Примечание:

Перед установкой направляющих, необходимо:

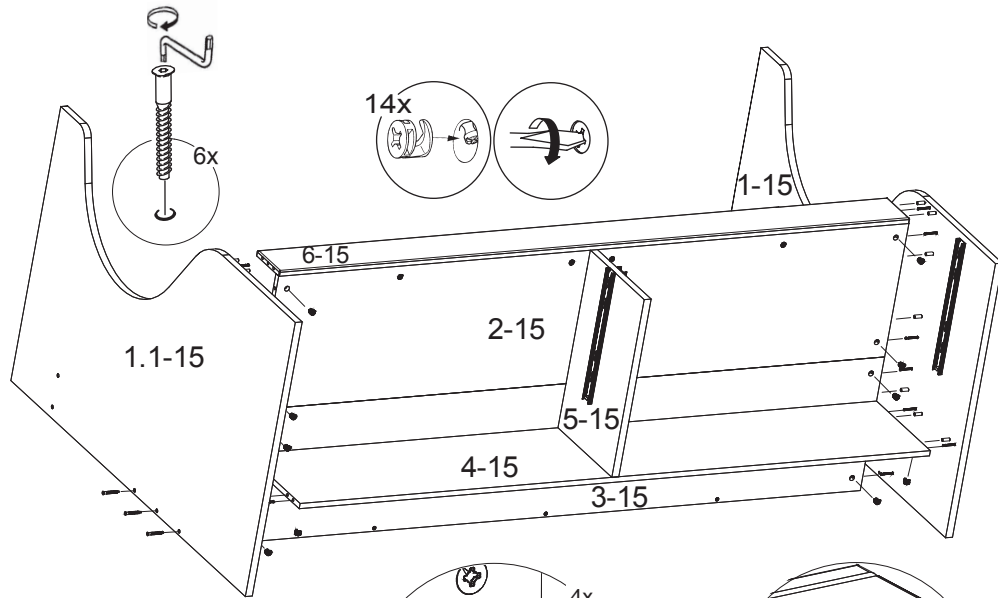
1. Выдвинуть направляющую полностью на всю длину до конца.
2. Нажать на «усик».
3. Зажав «усик» пальцем, потянуть в сторону и вынуть часть направляющей для ящика.



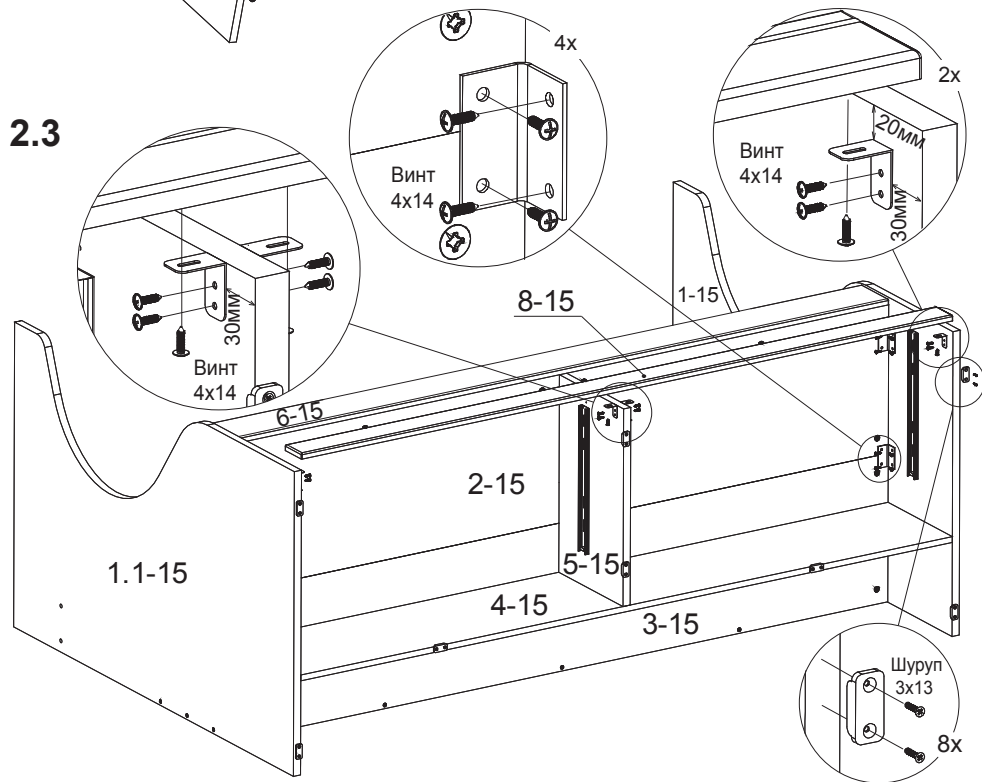
### 2.1 Сборка



## 2.2



## 2.3



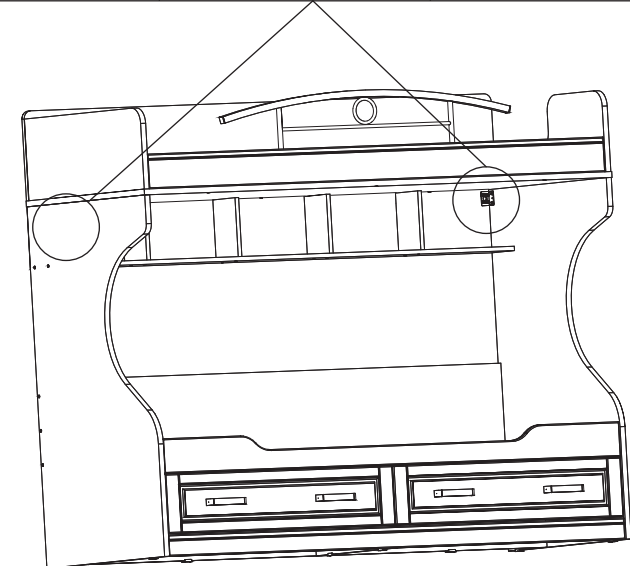
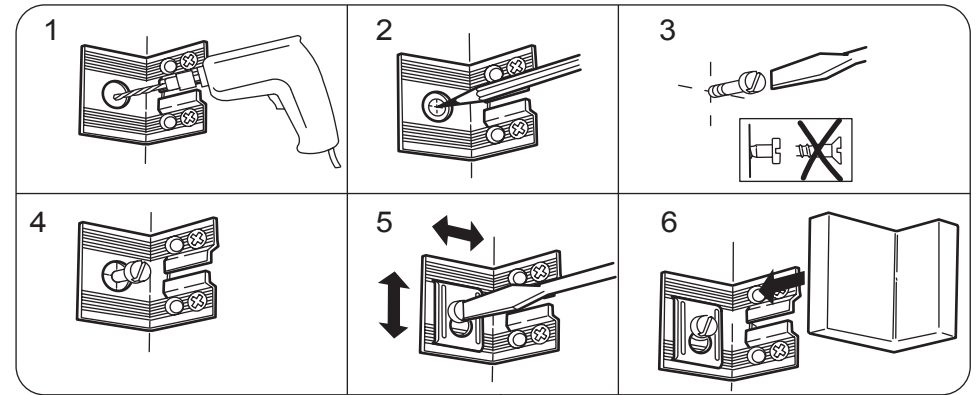
6

## 6 Крепление кровати к стене

### ВНИМАНИЕ!!!

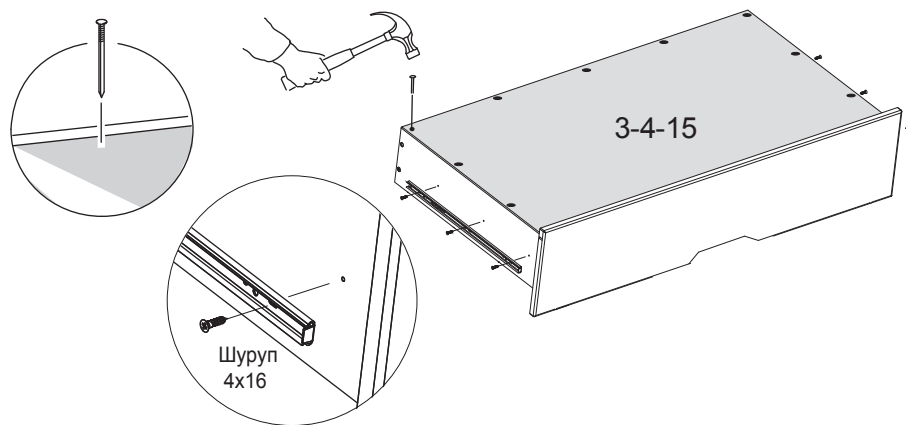
Во избежание опрокидывания изделия при эксплуатации, необходимо **ОБЯЗАТЕЛЬНО** крепить его к стене с помощью подвесок, а также соединить с другими (рядом стоящими) изделиями мебели.

Опрокидывание мебели может привести к серьезным или смертельным телесным повреждениям. Для предотвращения опрокидывания мебель должна быть постоянно прикреплена к стене.



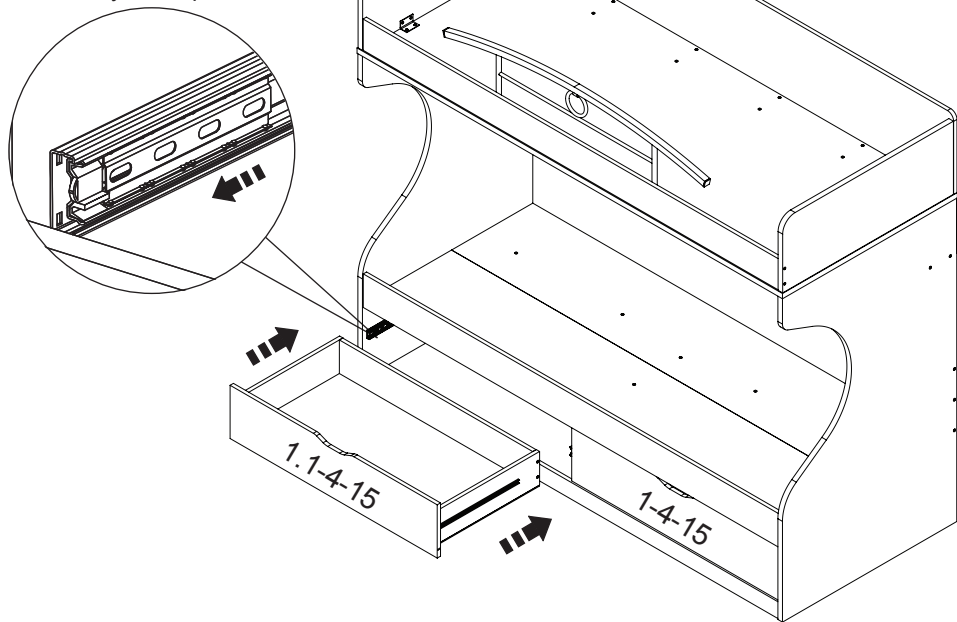
11

## 4.2



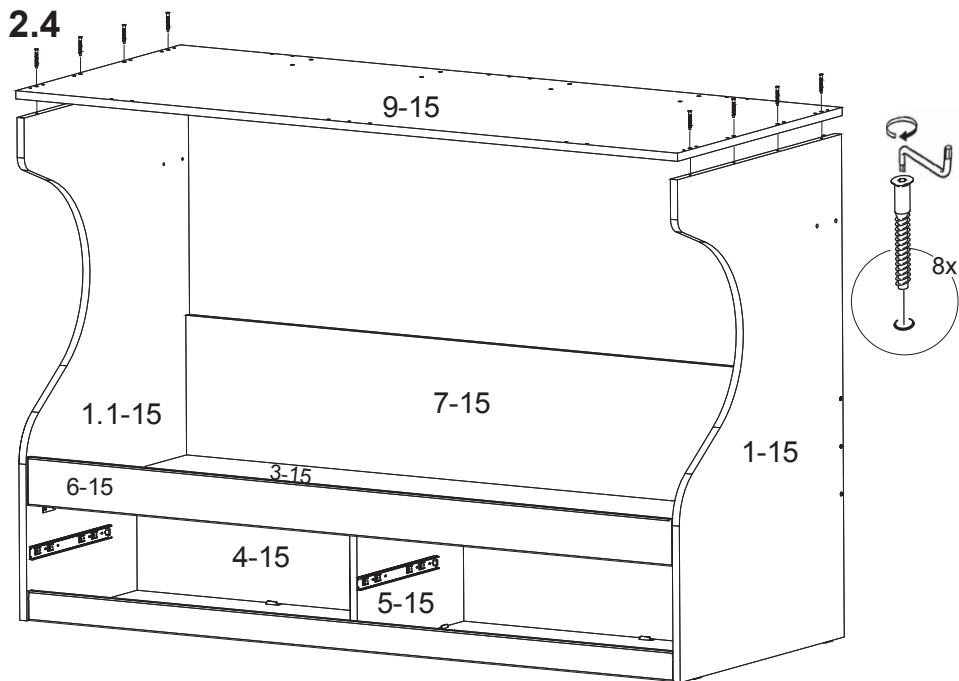
## 5 Установка ящиков

Перед установкой ящика сепараторы с шариками выдвинуть вперед

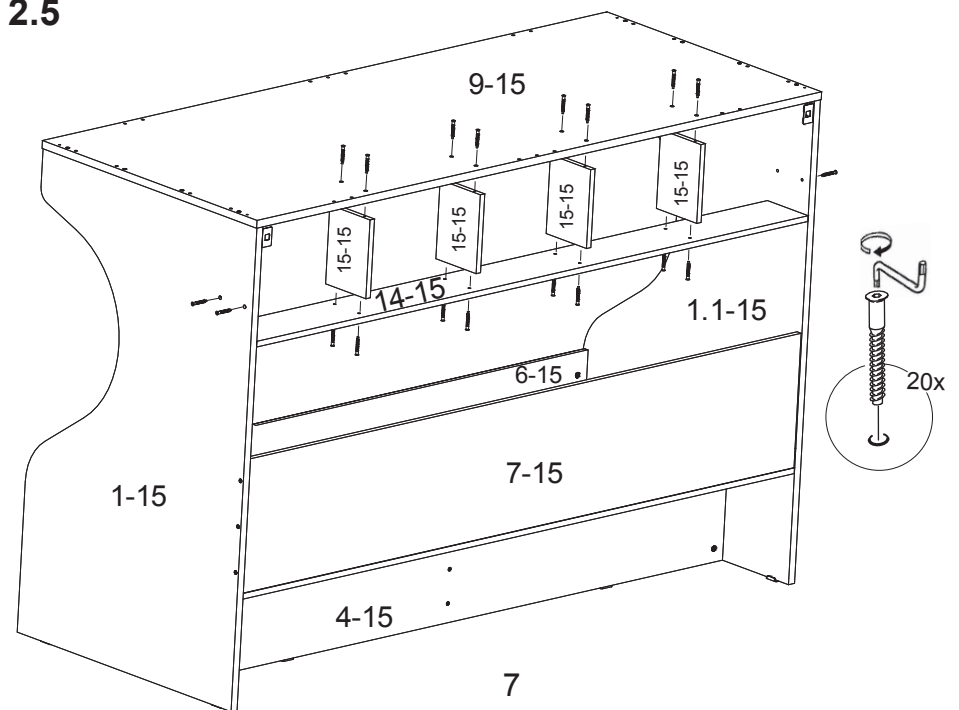


10

## 2.4

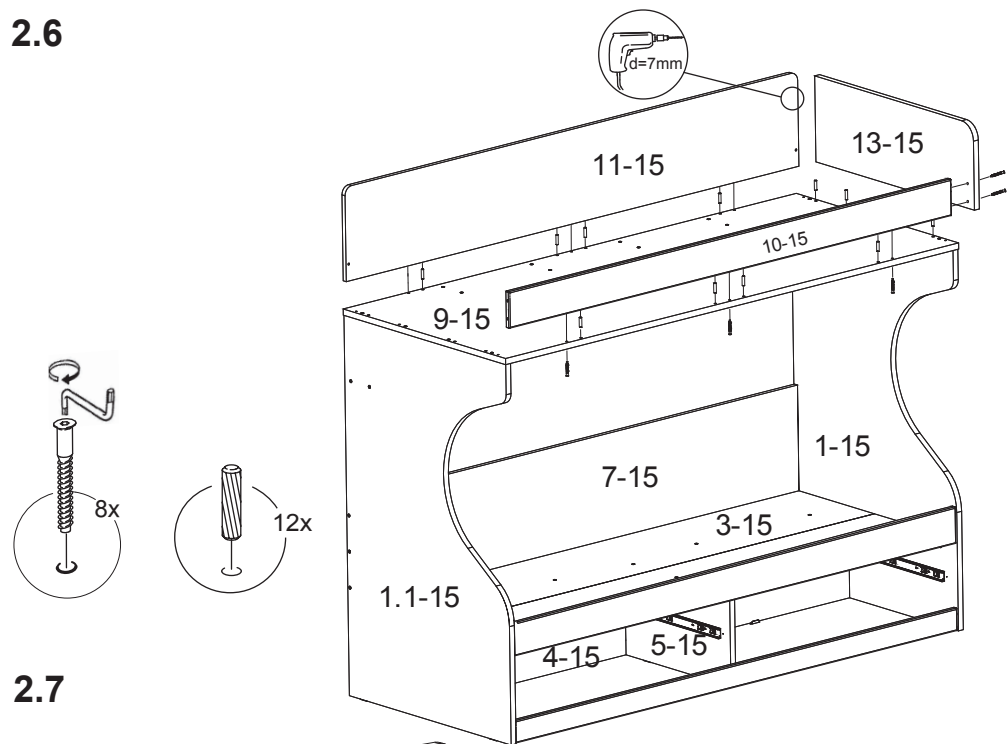


## 2.5

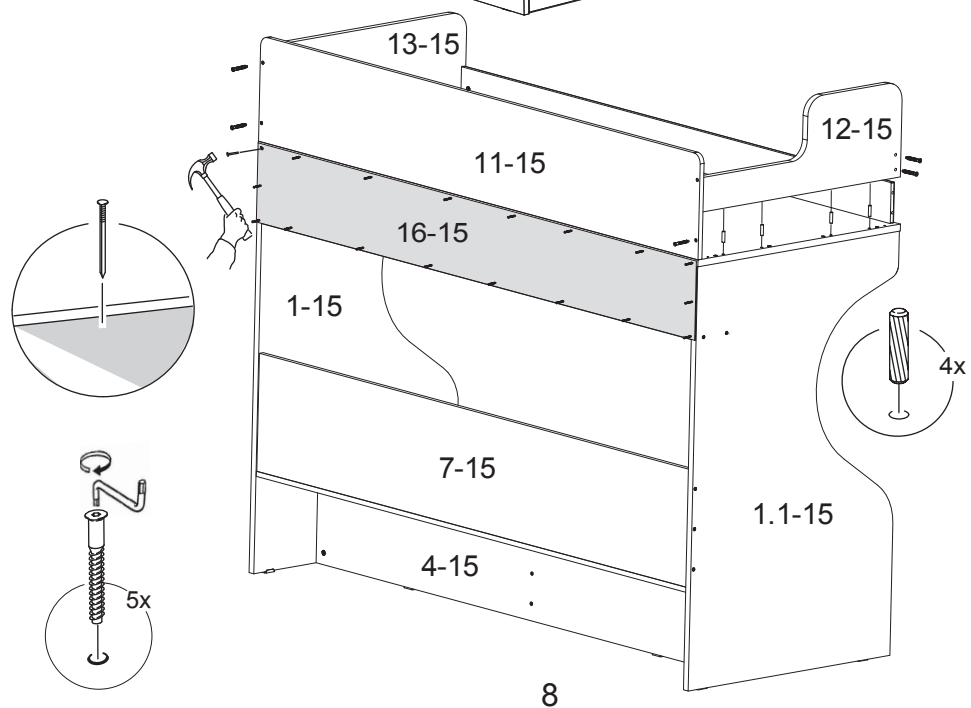


7

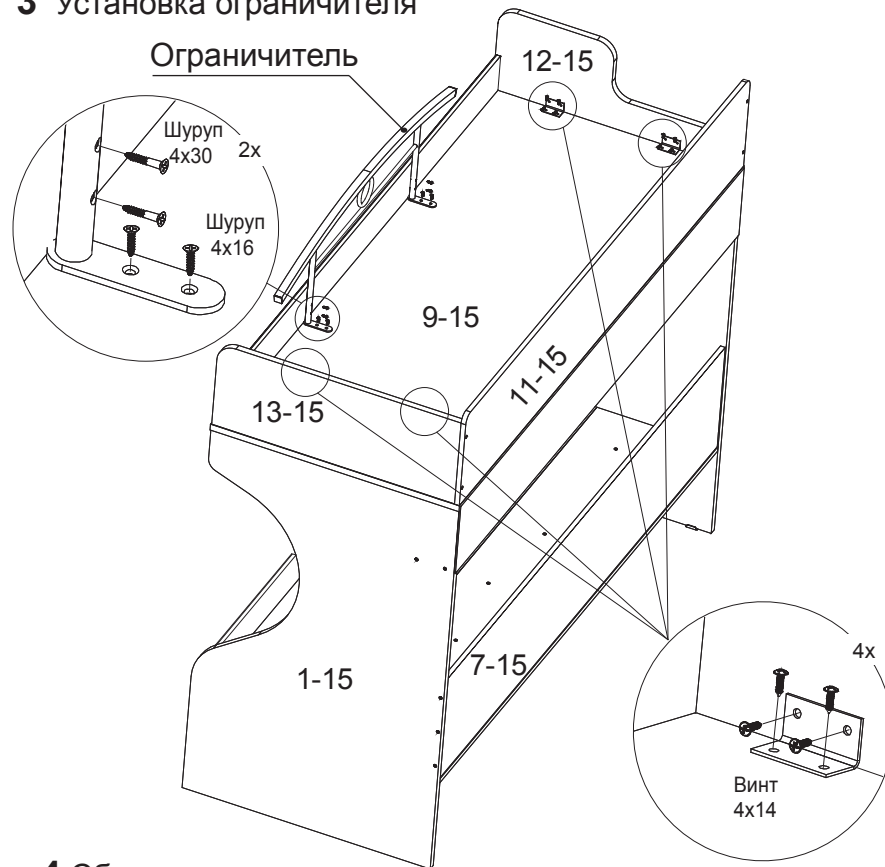
## 2.6



## 2.7



## 3 Установка ограничителя



## 4 Сборка ящиков

### 4.1

