

ГАРАНТИЙНЫЙ ТАЛОН
Заполняется магазином, где приобретено изделие

_____ (Наименование изделия)

Дата выпуска _____

Дата продажи _____

Владелец изделия _____

(Фамилия, Имя, Отчество)

Адрес _____

Установлен дефект _____

Исправил мастер _____

(подпись)

«__» _____ .201__ г.

ГАРАНТИИ

24 месяца со дня приобретения по предъявлению гарантийного талона по обнаруженным дефектам. За механические повреждения, потертости, сколы фабрика ответственности не несет.

Наш адрес: РОССИЯ, 427628, Удмуртская республика, г. Глазов, ул. Сибирская, 42.

Контактный телефон: 8(341-41)2-58-38

«бесплатный звонок по России 8-800-100-2600»

_____ (линия отреза)

ПАСПОРТ

1. Дата выпуска _____

2. Отметка магазина о продаже _____

3. Штамп магазина _____

4. «__» _____ .201__ г.

Пункты 2,3,4 заполняются в магазине при покупке мебели.

Сертификат _____

глазов®
www.glazovmebel.ru



РОССИЯ

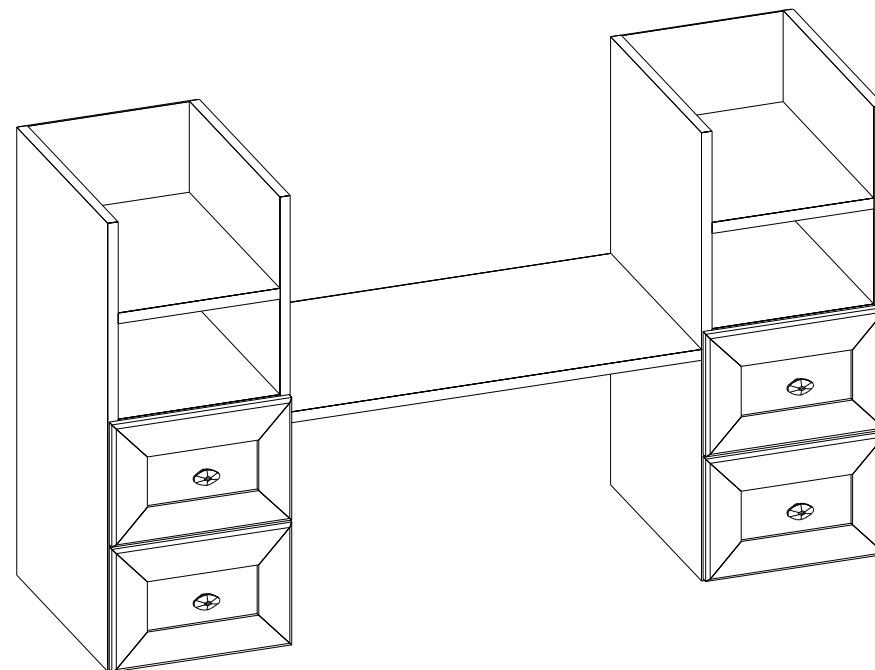
ООО «Глазовская мебельная фабрика»

Удмуртская Республика, г. Глазов

ул. Сибирская, 42

Модульная серия корпусной мебели «Sherlock»

Sherlock 19 (гостиная) Органайзер



Габаритные размеры в мм,
1199x389x658

ИНСТРУКЦИЯ ПО СБОРКЕ

Уважаемый покупатель, обращаем Ваше внимание на то, что внешний вид изделия во многом зависит от качества сборки.

ПОДГОТОВКА К СБОРКЕ

1. Распаковать упаковки (при этом сохранить упаковочные ярлыки).
2. Ознакомиться с данной инструкцией по сборке.
3. Подготовить инструмент: молоток, набор отверток, рулетку.
4. Подготовить место для сборки.
5. Прямоугольность собранных каркасов проверять рулеткой по диагонали.

ПРИМЕЧАНИЕ

1. Заднюю стенку крепить гвоздями компл. №10 с шагом 200мм.
2. Заглушки на фурнитуру устанавливать после полной сборки изделия на видимые части.
3. Изделия набора после сборки соединить между собой межсекционной стяжкой компл. №12, предварительно просверлив под нее отверстие диаметром 8мм.

ПРАВИЛА ЭКСПЛУАТАЦИИ И УХОДА ЗА МЕБЕЛЬЮ

1. Мебель, перевозимая при температуре ниже 0°C, охлаждается и при установке в помещении «запотевает», поэтому ее следует немедленно протереть чистой, сухой, мягкой тканью.
2. Мебель предназначена для эксплуатации в помещениях с температурой воздуха +10+28°C и относительной влажностью 50-70%.
Не рекомендуется ставить мебель близко к источникам тепла, а также к сырым и холодным стенам. Ее следует беречь от прямого попадания солнечных лучей.
3. На поверхности деталей не следует ставить горячие и влажные предметы. Нежелательно попадание кислот, щелочей и растворителей (спирт, бензин, ацетон).
4. Поверхности следует оберегать от механических повреждений, ударов и царапин, поскольку восстановить поверхность невозможно.
5. Поверхности мебели следует чистить специальным составом, который можно приобрести в магазине.
6. Зеркала и стекла рекомендуется чистить любыми средствами, предназначенными для этих целей.
7. Для предотвращения повреждения полового покрытия при перемещении мебели следует использовать подстилочный материал (картон, плотная ткань и т.п.)

ПОРЯДОК ПРЕДЪЯВЛЕНИЯ ПРЕТЕНЗИЙ НА КАЧЕСТВО МЕБЕЛИ

Претензии по некомплектности и производственным дефектам в течение гарантийного срока должна направляться покупателем непосредственно в магазин, где приобретена мебель, с обязательным приложением товарного чека и упаковочных ярлыков.

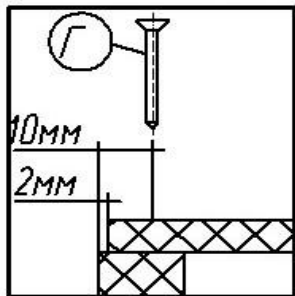
По дефектам, появившимся из-за несоблюдения покупателем правил эксплуатации и ухода за мебелью, претензии не принимаются

К СВЕДЕНИЮ ПОКУПАТЕЛЯ

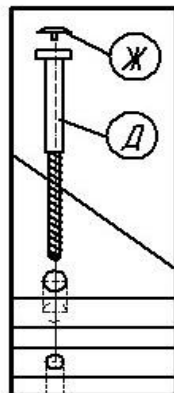
Предприятие оставляет за собой право вносить изменения в конструктивные элементы мебели на основе внедрения передовой технологии, улучшающие качество выпускаемой продукции.

При обнаружении производственных дефектов ссылаетесь на номер набора мебели, номер ОТК, приложите гарантийный талон и упаковочные ярлыки.

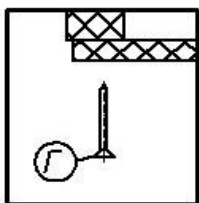
Крепление задней
стенки
(комплект №10)



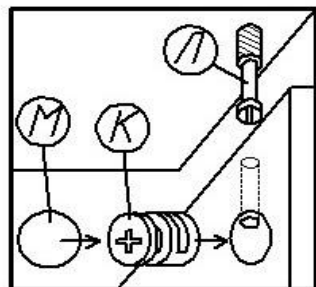
Крепление винта
саморезного
(комплект №19)



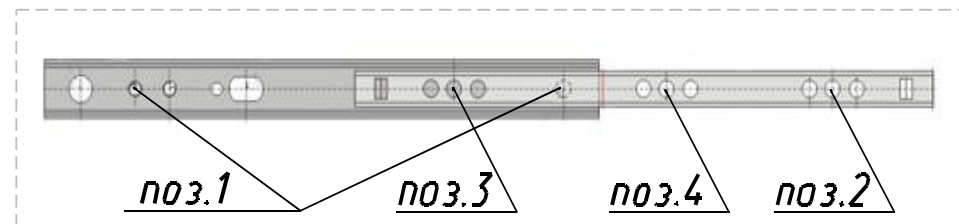
Крепление дна ящика
(комплект №10)



Крепление стяжки
эксцентриковой
(комплект №45)



Установка шариковой направляющей



1. Шариковые направляющие крепить к вертикальным стенкам корпуса по отверстиям поз. 1
2. Собрать ящик
3. Прикрепить ящик к шариковым направляющим шурупами 3,5x13 по отверстиям поз.2 (рекомендуем производить сборку в паре)
4. Снять лицевую ящика
5. Выдвинуть ящик за заднюю стенку корпуса изделия
6. Прикрепить ящик к шариковым направляющим шурупами 3,5x13 по отверстиям поз.3
7. Установить лицевую стенку ящика
8. Прикрепить ящик к шариковым направляющим шурупами 3,5x13 по отверстиям поз. 4

Фурнитура

| | | | |
|--------------|-------------------------|------------|----------|
| Комплект №3 | Ручка-кнопка | Шуруп 4x25 | Шайба |
| | А 4 | Б 14 | В 14 |
| Комплект №10 | Гвоздь 1,6x25 | | |
| | Г 16 | | |
| Комплект №12 | Стяжка межсекц. | | |
| | Г 12 | | |
| Комплект №19 | Винт К0Н7x50 | Ключ | Заглушка |
| | Д 36 | Е 11 | Ж 18 |
| Комплект №25 | шариковая направляющая | | 3,5x13 |
| | З 14 компл. шт. L=350 И | | 40 |
| Комплект №45 | Эксцентрик | Дюбель | Заглушка |
| | К 16 | Л 16 | М 16 |

| №дет | Длина | Ширина | Кол-во |
|--------|-------|--------|--------|
| 826 | 658 | 370 | 2 |
| 827 | 658 | 370 | 2 |
| 828 | 250 | 370 | 4 |
| 829 | 635 | 370 | 1 |
| 830 | 231 | 125 | 4 |
| 831 | 371 | 215 | 4 |
| 834сб. | 278 | 180 | 4 |
| 835 | 656 | 278 | 2 |
| 1028 | 350 | 140 | 4 |
| 1029 | 350 | 140 | 4 |

